

СЛУЖБЕНИ ЛИСТ ГРАДА БЕОГРАДА

Година L Број 16

14. август 2006. године

Цена 180 динара

На основу члана 9. став 1. Закона о стратешкој процени утицаја на животну средину („Службени гласник РС”, број 135/04) у вези са чланом 46. Закона о планирању и изградњи („Службени гласник РС”, број 47/03) и члана 46. Одлуке о градској управи („Службени лист града Београда”, број 36/04), секретар Секретаријата за урбанизам и грађевинске послове градске управе, доноси

РЕШЕЊЕ

О ПРИСТУПАЊУ СТРАТЕШКОЈ ПРОЦЕНИ УТИЦАЈА НА ЖИВОТНУ СРЕДИНУ ПЛАНА ДЕТАЉНЕ РЕГУЛАЦИЈЕ ДЕОНИЦЕ АУТОПУТА Е-75 БАТАЈНИЦА – ДОБАНОВЦИ И ДЕОНИЦЕ АУТОПУТА Е-70 СА ЛОКАЦИЈОМ НАПЛАТНЕ РАМПЕ И ПЕТЉЕ ЗА АЕРОДРОМ „НИКОЛА ТЕСЛА” У ЗЕМУНУ И СУРЧИНУ

1. Приступа се стратешкој процени утицаја Плана детаљне регулације деонице Аутопута Е-75 Батајница – Добановци и деонице Аутопута Е-70 са локацијом наплатне рампе и петље за Аеродром „Никола Тесла” у Земуну и Сурчину (у даљем тексту: План), на животну средину.

2. У оквиру стратешке процене разматраће се постојећи индикатори стања животне средине, капацитет животне средине, утицај планираних садржаја на чиниоце животне средине на посматраном подручју и ширем окружењу и друга питања и проблеми заштите животне средине, узимајући у обзир планиране намене (јавне саобраћајне површине, јавно зеленило, привредне и комерцијалне зоне) и намену површина у контактном подручју.

3. Стратешком проценом неће се разматрати прекогранична природа утицаја на животну средину.

4. О извршеној стратешкој процени утицаја Плана на животну средину израдиће се Извештај који ће обухватити обавезне елементе утврђене у члану 12. став 2. Закона о стратешкој процени утицаја на животну средину („Службени гласник РС”, број 135/04), ближе дефинисане у Услови-ма заштите животне средине за израду плана које је утврдио Секретаријат за животну средину градске управе, број 501-315/05-V-03 од 6. јула 2005. године.

Обавезни елементи Извештаја о стратешкој процени су:

- полазне основе стратешке процене;
- општи и посебни циљеви стратешке процене и избор индикатора;
- процена могућих утицаја са описом мера предвиђених за смањење негативних утицаја на животну средину;
- смернице за процену утицаја пројеката на животну средину (смернице које се односе на спровођење плана и обавезну израду студије о процени утицаја пројеката на животну средину у складу са прописима којима се уређује процена утицаја на животну средину);
- програм праћења стања животне средине у току спровођења плана (мониторинг);

– приказ коришћене методологије и тешкоће у изради стратешке процене;

– приказ начина одлучивања, опис разлога одлучујућих за избора датог плана и програма са аспекта разматраних варијантних решења и приказ начина на који су питања животне средине укључена у план;

– закључци до којих се дошло током израде извештаја о стратешкој процени представљене на начин разумљив јавности;

– други подаци од значаја за стратешку процену.

У оквиру полазних основа стратешке процене утврдиће се постојеће стање и квалитет чинилаца животне средине (ваздух, вода, земљиште) у границама предметног плана.

У случају непостојања релевантних података, извршиће се циљана мерења у складу са законом.

Извештај о стратешкој процени утицаја Плана на животну средину део је документације која се прилаже уз план.

5. За носиоца израде извештаја о стратешкој процени, одређује се ЈУП „Урбанистички завод Београд”, Палмотићева бр. 30, које ће дефинисати методологију и састав стручног тима за израду извештаја о стратешкој процени.

Носилац израде извештаја о стратешкој процени, дужан је да исти изради у року од девет месеци од дана ступања на снагу Одлуке о изради Плана детаљне регулације деонице Аутопута Е-75 Батајница – Добановци и деонице Аутопута Е-70 са локацијом наплатне рампе и петље за Аеродром „Никола Тесла” у Земуну и Сурчину.

Средства за израду извештаја о стратешкој процени обезбедиће Дирекција за грађевинско земљиште и изградњу Београда, Његошева бр. 84.

6. У току израде извештаја о стратешкој процени утицаја Плана, биће обављена сарадња са свим надлежним и заинтересованим органима и организацијама које имају интерес у доношењу одлука које се односе на заштиту животне средине.

Извештај о стратешкој процени утицаја, биће изложен на јавни увид, заједно са јавним увидом у нацрт Плана, сходно члану 19. Закона о стратешкој процени утицаја на животну средину („Службени гласник РС”, број 135/04) и чл. 53. Закона о планирању и изградњи („Службени гласник РС”, број 47/03).

7. Ово решење објављује се у „Службеном листу града Београда”.

ОБРАЗЛОЖЕЊЕ

Сходно одредбама из члана 5. Закона о стратешкој процени утицаја на животну средину („Службени гласник РС”, број 135/04), Секретаријат за урбанизам и грађевинске послове у поступку доношења овог решења, имајући у виду територију обухваћену планом, планиране намене, намене у контактном подручју, као и чињеницу да су планирани будући развојни пројекти одређени прописима којима се

уређује процена утицаја на животну средину, утврдио је да предметни план представља оквир за одобравање будућих развојних пројеката и подлеже обавези стратешке процене утицаја на животну средину у смислу члана 5. став 1. Закона о стратешкој процени утицаја на животну средину („Службени лист града Београда”, број 135/04).

На подручју обухваћеном границом плана с обзиром на планиране намене, у оквиру стратешке процене, разматраће се постојеће стање животне средине, утицај планираних садржаја на микро и макро локацију, док се неће разматрати просторна димензија – прекогранична природа утицаја, с обзиром на то да имплементација плана не може имати значајан негативан утицај на животну средину друге државе.

Извештај о стратешкој процени садржаће елементе из члана 12. став 2. Закона о стратешкој процени утицаја на животну средину („Службени гласник РС”, број 135/04), осим смерница за израду стратешких процена на нижим хијерархијским нивоима.

За носиоца израде извештаја о стратешкој процени, одређен је ЈУП „Урбанистички завод Београд”, Палмотићева бр. 30, који је дужан да исти изради у року од девет месеци, од дана ступања на снагу Одлуке о изради Плана детаљне регулације деонице Аутопута Е–75 Батајница – Добановци и деонице Аутопута Е–70 са локацијом наплатне рампе и петље за Аеродром „Никола Тесла” у Земуну и Сурчину.

Средства за израду Извештаја обезбедиће Дирекција за грађевинско земљиште и изградњу Београда, Његошева бр. 84.

У току израде Програма за израду Плана, у погледу заштите животне средине, прибављени су услови Београдског водовода и канализације, допис број П1-1-423 од 19. маја 2005. године и допис број П1-1-246 од 9. марта 2005. године, ЈКП Зеленило – Београд, допис број 2123/1 од 14. марта 2005. године и допис број 1750/176 од 20. јуна 2005. године, услови Градског завода за заштиту здравља, допис број П-8 207/2 од 15. априла 2004. године, ЈВП Србијаводе, допис број 2073/2 од 4. јула 2005. године и Услови које је утврдио Секретаријат за заштиту животне средине Градске управе града Београда под број 501-315/05-V-03, 6. јула 2005. године.

Сходно члану 11. Закона о стратешкој процени утицаја на животну средину („Службени гласник РС”, број 135/04), уз дописе број IX-01 350.5-2111/06 од 15. маја 2006. године, Секретаријат за урбанизам и грађевинске послове доставио је на мишљење, Предлог решења о приступању стратешкој процени утицаја на животну средину предметног плана, Секретаријату за заштиту животне средине, Заводу за заштиту природе Србије, Градском заводу за заштиту здравља, ЈКП „Београдски водовод и канализација”, ЈКП „Зеленило Београд”, Институту за заштиту здравља „Др Милутин Јовановић-Батут” и Министарству пољопривреде, шумарства и водопривреде – Дирекцији за воде, Немањина бр. 22–26.

Секретаријат за заштиту животне средине, у свом акту број 501.3-37/06-V-03 од 7. јула 2006. године и Завод за заштиту природе Србије, у свом акту број 03-718/2 од 7. јуна 2006. године, дали су позитивно мишљење на Предлог решења о приступању стратешкој процени утицаја на животну средину предметног плана.

ЈКП Београдски водовод и канализација, ЈКП „Зеленило – Београд”, Институт за заштиту здравља „Др Милутин Јовановић-Батут” и Министарство пољопривреде, шумарства и водопривреде – Дирекција за воде, нису доставили предметна мишљења у законском року, те се сходно члану 11. Закона о стратешкој процени утицаја на животну средину („Службени гласник РС”, број 135/04), сматра да немају примедбе на предложену садржину решења о приступању изради стратешке процене.

На основу наведеног, секретар Секретаријата за урбанизам и грађевинске послове градске управе донео је решење као у диспозитиву.

Решено у Секретаријата за урбанизам и грађевинске послове градске управе под бројем IX-01 350.5-2111/06, 6. јула 2006. године.

Град Београд – Градска управа
Секретаријат за урбанизам и грађевинске послове
IX-01 број 350.5-2111 /06, 6. јула 2006. године

Секретар
Ненад Коматина, с. р.

На основу члана 9. став 1. Закона о стратешкој процени утицаја на животну средину („Службени гласник РС”, број 135/04) у вези са чланом 46. Закона о планирању и изградњи („Службени гласник РС”, број 47/03) и члана 46. Одлуке о градској управи („Службени лист града Београда”, број 36/04), секретар Секретаријата за урбанизам и грађевинске послове градске управе, доноси

РЕШЕЊЕ

О ПРИСТУПАЊУ СТРАТЕШКОЈ ПРОЦЕНИ УТИЦАЈА НА ЖИВОТНУ СРЕДИНУ ПЛАНА ДЕТАЉНЕ РЕГУЛАЦИЈЕ ДЕЛА МАГИСТРАЛНЕ САОБРАЋАЈНИЦЕ Т6 ОД НОВОГ НОВОСАДСКОГ ПУТА ДО УЛИЦЕ ЦАРА ДУШАНА У ЗЕМУНУ

1. Приступа се стратешкој процени утицаја Плана детаљне регулације дела магистралне саобраћајнице Т6 од Новог новосадског пута до улице Цара Душана у Земуну (у даљем тексту: План), на животну средину.

2. У оквиру стратешке процене разматраће се постојећи индикатори стања животне средине, капацитет животне средине, утицај планираних садржаја на чиниоце животне средине на посматраном подручју и ширем окружењу и друга питања и проблеми заштите животне средине, узимајући у обзир планиране намене (јавну саобраћајну површину, јавно зеленило) и намену површина у контактном подручју (комерцијалне зоне и градски центри, зелене површине, јавне службе).

3. Стратешком проценом неће се разматрати прекогранична природа утицаја на животну средину.

4. О извршеној стратешкој процени утицаја Плана на животну средину израдиће се Извештај који ће обухватити обавезне елементе утврђене у члану 12. став 2. Закона о стратешкој процени утицаја на животну средину („Службени гласник РС”, број 135/04), ближе дефинисане у Услови за заштиту животне средине за израду плана, које је утврдио Секретаријат за животну средину градске управе, број 501-149/05-V-03 од 21. јуна 2005. године.

Обавезни елементи Извештаја о стратешкој процени су:

- полазне основе стратешке процене;
- општи и посебни циљеви стратешке процене и избор индикатора;
- процена могућих утицаја са описом мера предвиђених за смањење негативних утицаја на животну средину;
- смернице за процену утицаја пројеката на животну средину (смернице које се односе на спровођење Плана и обавезну израду студије о процени утицаја пројеката на животну средину у складу са прописима којима се уређује процена утицаја на животну средину);

– програм праћења стања животне средине у току спровођења плана (мониторинг);

– приказ коришћене методологије и тешкоће у изради стратешке процене;

– приказ начина одлучивања, опис разлога одлучујућих за избор датог плана и програма са аспекта разматраних варијантних решења и приказ начина на који су питања животне средине укључена у план;

– закључци до којих се дошло током израде извештаја о стратешкој процени представљене на начин разумљив јавности;

– други подаци од значаја за стратешку процену.

У оквиру полазних основа стратешке процене утврдиће се постојеће стање и квалитет чинилаца животне средине (ваздух, вода, земљиште) у границама предметног плана.

У случају непостојања релевантних података, извршиће се циљана мерења у складу са законом.

Извештај о стратешкој процени утицаја Плана на животну средину део је документације која се прилаже уз план.

5. За носиоца израде извештаја о стратешкој процени, одређује се ЈУП „Урбанистички завод Београд”, Палмотићева број 30, које ће дефинисати методологију и састав стручног тима за израду извештаја о стратешкој процени.

Носилац израде извештаја о стратешкој процени дужан је да исти изради у року од шест месеци од дана ступања на снагу Одлуке о изради плана детаљне регулације дела магистралне саобраћајнице Т6 од Новог новосадског пута до улице Цара Душана у Земуну.

Средства за израду извештаја о стратешкој процени обезбедиће Дирекција за грађевинско земљиште и изградњу Београда, Његошева бр. 84.

6. У току израде извештаја о стратешкој процени утицаја плана сарађиваће се са свим надлежним и заинтересованим органима и организацијама које имају интерес у доношењу одлука које се односе на заштиту животне средине.

Извештај о стратешкој процени утицаја, биће изложен на јавни увид, заједно са јавним увидом у Нацрт плана, сходно члану 19. Закона о стратешкој процени утицаја на животну средину („Службени гласник РС”, број 135/04) и члана 53. Закона о планирању и изградњи („Службени гласник РС”, број 47/03).

7. Ово решење објављује се у „Службеном листу града Београда”.

ОБРАЗЛОЖЕЊЕ

Сходно одредбама из члана 5. Закона о стратешкој процени утицаја на животну средину („Службени гласник РС”, број 135/04), Секретаријат за урбанизам и грађевинске послове у поступку доношења овог решења, имајући у виду територију обухваћену планом, планиране намене, намене у контактном подручју, као и чињеницу да су планирани будући развојни пројекти одређени прописима којима се уређује процена утицаја на животну средину, утврдио је да предметни план представља оквир за одобравање будућих развојних пројеката и подлеже обавези стратешке процене утицаја на животну средину у смислу члана 5. став 1. Закона о стратешкој процени утицаја на животну средину („Службени лист града Београда”, број 135/04).

На подручју обухваћеном границом плана с обзиром на планиране намене, у оквиру стратешке процене, разматраће се постојеће стање животне средине, утицај планираних садржаја на микро и макро локацију, док се неће

разматрати просторна димензија – прекогранична природа утицаја, с обзиром да се имплементација плана не може имати значајан негативан утицај на животну средину друге државе.

Извештај о стратешкој процени садржаће елементе из члана 12. став 2. Закона о стратешкој процени утицаја на животну средину („Службени гласник РС”, број 135/04), осим смерница за израду стратешких процена на нижим хијерархијским нивоима.

За носиоца израде извештаја о стратешкој процени, одређен је ЈУП „Урбанистички завод Београд”, Палмотићева бр. 30, који је дужан да исти изради у року од шест месеци, од дана ступања на снагу Одлуке о изради плана детаљне регулације дела магистралне саобраћајнице Т6 од Новог новосадског пута до улице Цара Душана у Земуну.

Средства за израду извештаја обезбедиће Дирекција за грађевинско земљиште и изградњу Београда, Његошева бр. 84.

У току израде Програма за израду плана, у погледу заштите животне средине, прибављени су услови Београдског водовода и канализације, допис број П1-1-881 од 14. септембра 2004. године, ЈКП Зеленило – Београд, допис број 10928/1 од 8. децембра 2004. године, Градског завода за заштиту здравља, допис број П-8 3001/2 од 21. септембра 2004. године и Услови које је утврдио Секретаријат за заштиту животне средине градске управе града Београда под бројем 501-149/05-V-03 од 21. јуна 2005. године.

Сходно члану 11. Закона о стратешкој процени утицаја на животну средину („Службени гласник РС”, број 135/04), уз дописе број IX-01 350.5-2112/06 од 15. маја 2006. године, Секретаријат за урбанизам и грађевинске послове доставио је на мишљење Предлог решења о приступању стратешкој процени утицаја на животну средину предметног плана, Секретаријату за заштиту животне средине, Заводу за заштиту природе Србије, Градском заводу за заштиту здравља, ЈКП Београдски водовод и канализација, ЈКП „Зеленило – Београд”, Институту за заштиту здравља „Др Милутин Јовановић-Батут” и Институту за примену нуклеарне енергије и пољопривреде – ИНЕП, из Београда, улица Банатска бр. 316.

Секретаријат за заштиту животне средине у свом акту број 501.3-36/06-V-03 од 7. јуна 2006. године и Завод за заштиту природе Србије, у свом акту број 03-716/2 од 6. јуна 2006. године, дали су позитивно мишљење на Предлог решења о приступању стратешкој процени утицаја на животну средину предметног плана.

Градски завод за заштиту здравља, ЈКП „Београдски водовод и канализација”, ЈКП „Зеленило Београд”, Институт за заштиту здравља „Др Милутин Јовановић-Батут” и Институт за примену нуклеарне енергије и пољопривреде – ИНЕП, нису доставили предметна мишљења у законском року, те се сходно члану 11. Закона о стратешкој процени утицаја на животну средину („Службени гласник РС”, број 135/04), сматра да немају примедбе на предложено садржину решења о приступању изради стратешке процене.

На основу наведеног, секретар Секретаријата за урбанизам и грађевинске послове градске управе донео је решење као у диспозитиву.

Решено у Секретаријату за урбанизам и грађевинске послове градске управе под бројем IX-01 350.5-2112/06, 6. јула 2006. године.

Град Београд – Градска управа
Секретаријат за урбанизам и грађевинске послове
IX-01 Број 350.5-2112/06, 6. јула 2006. године

Секретар
Ненад Коматина, с. р.

На основу члана 9. Закона о стратешкој процени утицаја на животну средину („Службени гласник РС”, број 135/04), а у вези са чланом 46. Закона о планирању и изградњи („Службени гласник РС”, бр. 47/03, 34/06) и члана 46. Одлуке о градској управи („Службени лист града Београда”, број 36/04), секретар Секретаријата за урбанизам и грађевинске послове, доноси

РЕШЕЊЕ

О НЕПРИСТУПАЊУ СТРАТЕШКОЈ ПРОЦЕНИ УТИЦАЈА НА ЖИВОТНУ СРЕДИНУ ПЛАНА ДЕТАЉНЕ РЕГУЛАЦИЈЕ ДЕЛА ЦЕНТРАЛНЕ ЗОНЕ – ПРОСТОРНА ЦЕЛИНА ОПШТИНЕ ВРАЧАР, ЗА ПОДРУЧЈЕ ИЗМЕЂУ УЛИЦА: ЂЕРДАПСКЕ, ГОСПОДАРА ВУЧИЋА, ДР МИЛУТИНА ЗЕЧЕВИЋА И ЈУЖНИ БУЛЕВАР – БЛОК 165

1. Не приступа се стратешкој процени утицаја Плана детаљне регулације дела централне зоне – просторна целина општине Врачар, за подручје између улица: Ђердапске, Господара Вучића, Др Милутина Зечевића и Јужни Булевар – Блок 165 (у даљем тексту план), на животну средину.

2. План из члана 1. овог решења израђен је у форми плана детаљне регулације, на основу Одлуке о припремању регулационог плана за централну зону и зоне центара градских подцелина на територији Генералног урбанистичког плана Београда Врачар („Службени лист града Београда”, број 12/01), Закључка о приступању изради регулационог плана дела централне зоне – просторна целина општине Врачар („Службени лист града Београда”, број 18/01), у складу са Законом о планирању и изградњи („Службени гласник РС”, бр. 47/03, 34/06) и Генералним планом Београда 2021 („Службени лист града Београда”, бр. 27/03, 25/05), узимајући у обзир Услове заштите животне средине за израду Плана које је утврдио Секретаријат за заштиту животне средине под бројем 501-482/05-V-03 од 5. октобра 2005. године.

3. Граница плана обухвата део подручја општине Врачар и то подручје између улица Ђердапске, Господара Вучића, Др Милутина Зечевића и Јужног Булевара – Блок 165.

4. Циљеви израде плана су дефинисање развојних приоритета предметне територије, дефинисање јавног интереса, допуна постојећих и стварање нових урбаних вредности.

5. Планиране намене у оквиру јавног грађевинског земљишта су: јавне саобраћајне површине, зелене површине, становање и стамбено ткиво, комерцијалне зоне и градски центри, јавне службе, јавни објекти и комплекси.

У оквиру дефинисаних намена простора предметног плана нису планирани будући развојни пројекти одређени прописима којима се уређује процена утицаја на животну средину.

6. Секретаријат за урбанизам и грађевинске послове, узимајући у обзир податке наведене у тачкама 4. и 5. овог решења, утврдио је да план не представља оквир за одобравање будућих развојних пројеката предвиђених прописима којима се уређује процена утицаја на животну средину и не подлеже обавези стратешке процене утицаја на животну средину у смислу члана 5. став 1. Закона о стратешкој процени утицаја на животну средину („Службени гласник РС”, број 135/04).

7. Ово решење објављује се у „Службеном листу града Београда” и представља саставни део документације плана.

ОБРАЗЛОЖЕЊЕ

Изради предметног плана приступило се на основу Одлуке о припремању регулационог плана за централну зону и зоне центара градских подцелина на територији Генералног урбанистичког плана Београда, Врачар („Службени лист града Београда”, број 12/01), Закључка о приступању изради регулационог плана дела централне зоне – просторна целина општине Врачар („Службени лист града Београда”, број 18/01).

За носиоца израде плана одређен је ЈУП „Урбанистички завод Београда” у сарадњи са предузећем ЦЕП-Центар за планирање урбаног развоја, из Београда, Захумска 34.

У складу са наведеном одлуком и закључком као и одредбама Закона о планирању и изградњи („Службени гласник РС”, бр. 47/03, 34/06), обрађивач плана приступио је изради плана у форми Плана детаљне регулације.

У току израде плана, у погледу услова за заштиту животне средине, прибављени су услови ЈКП „Зеленило Београд”, допис број 1750/507 од 19. септембра 2005. године и „Београдског водовода и канализације”, допис број П-1/961 од 3. октобра 2005. године.

Сходно члану 11. Закона о стратешкој процени утицаја на животну средину („Службени гласник РС”, број 135/04), уз дописе број IX-01 350.5-2259/06 од 17. маја 2006. године, Секретаријат за урбанизам и грађевинске послове доставио је на мишљење Предлог решења о неприступању стратешкој процени утицаја на животну средину плана, Секретаријату за заштиту животне средине, Градском заводу за заштиту здравља, ЈКП „Зеленило – Београд” и Заводу за заштиту природе Србије.

Секретаријат за заштиту животне средине у свом акту број 501.3-35/06-V-03 од 7. јуна 2006. године и Завод за заштиту природе Србије у свом акту број 03-717/2 од 7. јуна 2006. године, дали су позитивна мишљења у вези са Предлогом решења о неприступању стратешкој процени утицаја на животну средину предметног плана.

Градски завод за заштиту здравља и ЈКП „Зеленило Београд”, нису доставили предметна мишљења у законском року, те се сходно члану 11. Закона о стратешкој процени утицаја на животну средину („Службени гласник РС”, број 135/04), сматра да немају примедбе на предложено садржину решења о неприступању изради стратешке процене.

Секретаријат за урбанизам и грађевинске послове с обзиром на планиране намене, чињеницу да нису планирани будући развојни пројекти одређени прописима којима се уређује процена утицаја на животну средину, мишљење Секретаријата за заштиту животне средине и других заинтересованих органа и организација, утврдио је да предметни план не представља оквир за одобравање будућих развојних пројеката одређених прописима којима се уређује процена утицаја на животну средину и не подлеже обавези израде стратешке процене утицаја у смислу одредбе члана 5. став 1. Закона о стратешкој процени утицаја на животну средину („Службени гласник РС”, број 135/04).

На основу наведеног, секретар Секретаријата за урбанизам и грађевинске послове градске управе донео је решење као у диспозитиву.

Решено у Секретаријату за урбанизам и грађевинске послове градске управе под бројем IX-01 350.5-2259/2006, 5. јула 2006. године.

Град Београд – Градска управа
Секретаријат за урбанизам и грађевинске послове
IX-01 број 350.5-2259/06, 5. јула 2006. године

Секретар
Ненад Коматина, с. р.

ПОКАЗАТЕЉ

РАСТА ЦЕНА НА МАЛО У ЈУЛУ 2006. ГОДИНЕ

У циљу спровођења Одлуке о накнади за коришћење грађевинског земљишта („Службени лист града Београда”, бр. 37/04 и 7/05) Завод за информатику и статистику обавештава да раст цена на мало у јулу 2006. године износи 0,4% у односу на претходни месец.

Град Београд – Градска управа
Завод за информатику и статистику
XVII број 053-23/06-01, 1. августа 2006. године

Директор
Слободан Карановић, с. р.

АКТИ СКУПШТИНА ГРАДСКИХ ОПШТИНА И ДРУГИХ ОРГАНА ГРАДСКИХ ОПШТИНА

ЛАЗАРЕВАЦ

Скупштина градске општине Лазаревац, на седници одржаној 22. јуна 2006. године, на основу члана 54. став 1. Закона о планирању и изградњи („Службени гласник РС”, бр. 47/2003 и 34/2006) и члана 19. Одлуке о организацији и раду органа градске општине Лазаревац („Службени лист града Београда”, број 34/2004), донела је

ПЛАН

ДЕТАЉНЕ РЕГУЛАЦИЈЕ ЗА ОТВАРАЊЕ И ЕКСПЛОАТАЦИЈУ ПОВРШИНског КОПА „ВЕЛИКИ ЦРЉЕНИ” (ТЕКСТУАЛНИ ДЕО)

А. УВОД

А.0. Уводне напомене

Основни правци развоја Колубарског лигнитског басена одређени су Стратегијом развоја енергетике Републике Србије, која је усвојена 1997. године. У међувремену усвојена је нова Стратегија („Службени гласник РС”, број 44/05). Сагласно општој стратегији назначеној у Просторном плану Републике Србије, а делимично израђеној и у Просторном плану Колубарског лигнитског басена (израда у фази нацрта) општи развојни циљ у овој области је ефикасно, рационално и организовано коришћење људских, природних и до сада изграђених као и будућих потенцијала, како у економском тако и просторном и еколошком погледу.

Развој Површинског копа „Велики Црљени” предмет је разматрања радне верзије Просторног плана подручја експлоатације Колубарског лигнитског басена чија је израда у току, а обрађивач је Институт за архитектуру и урбанизам Србије. У овој до сада нам јединој доступној верзији Просторног плана за експлоатационо поље „Велики Црљени” наведено је следеће: „Коп на овом локалитету располаже са резервама угља од 31,7 x 10⁶ t. Коп ће се експлоатисати опремом са копа „Тамнава – Источно поље” и представљаће прелазни капацитет до отварања копа „Тамнава – Јужно поље”. За експлоатацију наведених количина угља услов је измештање реке Колубаре, што представља прву фазу (од укупно три) у великим захватима на водотоцима у Колубарском басену. Откривка се одлаже на „Тамнава – Источно поље”.

У захтеву „Електропривреде Србије” ЈП Рударски басен „Колубара” бр. 45 878 од 8. децембра 2004. године за израду одговарајуће планске документације за отварање новог Површинског копа „Велики Црљени”, упућеног председнику градске општине Лазаревац, наглашено је да се отварање овог копа сматра хитном активношћу ради обезбеђења континуитета у производњи угља за потребе термоелектрана сагласно Електроенергетском билансу Републике Србије.

На основу дописа Одељења за урбанизам и грађевинске послове Општинске управе Градске општине Лазаревац, број 350-Сл/2005-04 од 14. јануара 2005. године, у складу са чланом 45, чланом 48. став 2. и чланом 50. став 2. Закона о планирању и изградњи („Службени гласник РС”, број 47/03), а према захтеву Јавног предузећа РБ „Колубара” бр. 45878 од 8. децембра 2004. године, склопљен је Уговор о изради урбанистичке документације између „Електропривреде Србије”, ЈП Рударски басен „Колубара” у Лазаревцу и ЈП Дирекције за грађевинско земљиште, планирање и изградњу Лазаревца, у марту 2005. године, којим су дефинисане обавезе инвеститора и обрађивача за израду Програма

за израду одговарајућег урбанистичког плана за отварање и експлоатацију Површинског копа „Велики Црљени”. У периоду од марта до октобра месеца инвеститор је прикупио потребну документацију за почетак израде програма.

Због хитности почетка радова на измештању и регулацији корита реке Колубаре и потребе да се у што краћем року прибави одобрење за изградњу и пријава за извођење радова, урађен је Урбанистички пројекат за препарцелацију катастарских парцела у оквиру катастарских општина Цветовац, Велики Црљени и Вреоци ради формирања грађевинских парцела за измештање и регулацију корита реке Колубаре у зони површинског копа „Тамнава – Источно поље” – прва фаза који је сматран стеченом обавезом при изради Програма за израду Плана детаљне регулације за отварање и експлоатацију површинског копа „Велики Црљени”.

Програм за израду плана детаљне регулације за отварање и експлоатацију површинског копа „Велики Црљени” усвојен је на седници Скупштине градске општине Лазаревац, одржаној 23. децембра 2005. године, по претходно прибављеном мишљењу Комисије за планове градске општине Лазаревац, на којој је донета Одлука о изради плана детаљне регулације за отварање и експлоатацију Површинског копа „Велики Црљени”.

С обзиром да је предметним Планом обухваћен и део територије општине Лајковац, односно КО Скобаљ, површине од око 38 ha, Програм је усвојила и Скупштина општине Лајковац, на седници одржаној 27. децембра 2005. године када је донета Одлука о приступању изради предметног Плана детаљне регулације.

По Решењу општинске управе градске општине Лазаревац, број 360-677/2005-04 од 16. новембра 2005. године, урађен је и Извештај о стратешкој процени утицаја на животну средину Плана детаљне регулације за отварање и експлоатацију Површинског копа „Велики Црљени”. Пројектант извештаја је Грађевински факултет Универзитета у Београду, Институт за хидротехнику и водно-еколошко инжењерство.

А.1. Правни и плански основ за израду плана детаљне регулације

А.1.1. Правни основ

Правни основ за израду Плана детаљне регулације за отварање и експлоатацију површинског копа „Велики Црљени” (у даљем тексту План детаљне регулације) је:

– Одлука о изради Плана детаљне регулације за отварање и експлоатацију површинског копа „Велики Црљени”, број 06-233/2005-IX од 23. децембра 2005. године, донета од стране Скупштине градске општине Лазаревац, на основу усвојеног Програма за израду плана детаљне регулације за отварање и експлоатацију Површинског копа „Велики Црљени” који чини саставни део ове одлуке;

– Одлука о изради Плана детаљне регулације за отварање и експлоатацију површинског копа „Велики Црљени”, број 06-67/2005-01 од 27. децембра 2005. године, донета од стране Скупштине општине Лајковац, на основу усвојеног Програма за израду плана детаљне регулације за отварање и експлоатацију Површинског копа „Велики Црљени”, који чини саставни део ове одлуке;

– Одредбе Закона о планирању и изградњи („Службени гласник РС”, број 47/03) и

– Правилник о садржини, начину израде, начину вршења стручне контроле урбанистичког плана, као и условима и начину стављања плана на јавни увид („Службени гласник РС”, број 12/04).

А.1.2. Плански основ

Плански основ за израду Плана детаљне регулације за отварање и експлоатацију површинског копа „Велики Црљени” је Просторни план Републике Србије („Службени гласник РС”, број 13/96), Регионални просторни план административног подручја града Београда („Службени лист града Београда”, број 10/04) и Регионални просторни план колубарског округа погођеног земљотресом („Службени гласник РС”, број 70/02).

А.2. Повод и циљ израде плана детаљне регулације

А.2.1. Повод израде плана

Повод за израду Плана детаљне регулације за отварање и експлоатацију Површинског копа „Велики Црљени” је формирање неопходне планске документације, која би омогућила отварање новог површинског копа, а у циљу превазилажења потенцијалне кризе у снабдевању угљем термоелектрана „Никола Тесла” и „Колубара А” због завршетка експлоатације угља на Површинском копу „Тамнава – Источно поље” током 2006. године. На тај начин ће се временски премостити период од седам година до изградње новог капацитета у ЈП РБ „Колубари” („Тамнава – Јужно поље”).

План детаљне регулације за отварање и експлоатацију Површинског копа „Велики Црљени” узима као стечену обавезу прву фазу измештања тока реке Колубаре, која је већ у фази извођења радова.

А.2.2. Циљ израде плана

Циљ израде Плана детаљне регулације је:

- формирање грађевинских парцела у складу са захтевом инвеститора, препарцелацијом катастарских парцела у корисништву предметног инвеститора, Градске општине Лазаревац и ЈВП „Србијаводе” и у власништву физичких лица;
- дефинисање положаја комуналних инсталација, саобраћајних праваца и водотокова ради отварања Површинског копа „Велики Црљени” и експлоатације угља;
- правила регулације и нивелације;
- комплексно сагледавање свих присутних активности и конфликта у простору у циљу изналажења најфункционалнијег и најекономичнијег решења намене површина предложених грађевинских парцела, уз неопходан услов заштите животне средине, а на основу усвојеног Програма за израду плана;
- техничка решења;
- стварање услова за утврђивање општег интереса, као предуслова за експропријацију земљишта од приватних корисника ради проглашења јавног грађевинског земљишта.

А.2.3. Економска оправданост

А.2.3.1. Оправданост инвестиције

Верификацијом дугорочног програма развоја експлоатације угља у Колубарском басену и усвајањем Средњорочног плана развоја ЈП ЕПС 2003–2006. године створене су основне претпоставке за улазак у нове инвестиције неопходне за дугорочно обезбеђење лигнита за потребе термоелектрана у систему ЕПС-а. Једна од тих инвестиција је отварање новог копа у оквиру ЈП РБ „Колубара”, под називом површински коп „Велики Црљени” који представља прелазни капацитет до отварања новог великог површинског копа „Тамнава–Јужно поље”, који би наследио Површински коп „Тамнава–Источно поље”.

Конкретна операционализација отварања површинског копа „Велики Црљени” је отпочела у 2004. години, а економски век би трајао до 2015. године. Коп ће се простирати на површини од 205.2321 ha у релативно слабо настањеном северном делу општине Лазаревац.

За експлоатацију угља услов је измештање реке Колубаре што представља прву фазу у великим захватима на водотокима у Колубарском басену.

А.2.3.2. Капацитети и биланси

Економски век површинског копа „Велики Црљени” је 2004–2015. године, с тим да се у периоду до 2009. године врше само улагања док ће се експлоатација угља вршити 2009–2015. године.

Предуслов за отварање копа је измештање дела тока реке Колубаре у дужини од 4,675 km.

Вредност измештања Колубаре, износи 3,5 милиона евра, а изградња транспортно-технолошког моста преко исте 1,5 милиона евра.

За отварање копа потребно је извршити експропријацију и расељавање домаћинства за шта су предвиђена средства у износу 7.800.000,00 евра, за пољопривредно земљиште и грађевинске објекте.

Отварање и експлоатациони век копа захтевају копање откривке у износу 14,1 мил. m³ и експлоатацију 6,3 мил. m³ шљунка као грађевинског материјала.

Организацију производње и ангажовање радника у производњи на површинском копу „Велики Црљени” вршиће 1024 радника са површинског копа „Тамнава–Источно поље”. Са просечном нето платом у наредном периоду од 500 евра и обрачунатим доприносима коефицијентом 1.72, укупни трошак за зараде износи 10 милиона евра годишње.

Зацртани капацитет површинског копа „Велики Црљени” за век експлоатације од 2009–2015. године износи 31,7 милиона тона лигнита. Интерна цена лигнита који ће са овог копа комплетно трошити термоелектране у систему, износи пројектовано 1.20 евра/GJ што са просечном топлотном моћи колубарског угља од 7,7 GJ/t даје цену од 9,6 евра по тони.

А.2.3.3. Економскофинансијска анализа

У складу са економским потенцијалом ЕПС-а и ЈП РБ „Колубара”, финансијска средства неопходна за реализацију отварања површинског копа „Велики Црљени” неће бити обезбеђивана из комерцијалних кредита као у ранијем периоду, већ ће се цео пројекат отварања и даље, ток експлоатације финансирати из тзв. готовинских средстава ЕПС-а, тј. из сопствених извора који имају третман интересних кредита.

У фебруару 2006. године, ЈП РБ Колубара – Колубара пројекат је израдио Главни рударски пројекат површинског копа „Велики Црљени”, у склопу којег се налази и технолошко-економска анализа. Како овај пројекат представља документ вишег реда од идејног пројекта који је израдио Рударско-геолошки факултет, то су подаци за анализу економске оправданости за израду Плана детаљне регулације за отварање и експлоатацију површинског копа „Велики Црљени”, преузети из Главног рударског пројекта (књига III).

Главним рударским пројектом предвиђена је набавка новог одлагача (Bandwagen ARS-BRS 1600/28*50*17) чија је укупна набавна вредност 840.629.790,00 динара. Због усвајања Међународних рачуноводствених стандарда (МРС) и Међународних стандарда финансијског извештавања (МСФИ-1), у спецификацији инвестиције са техничком структуром, извршена је процена садашње вредности (ФЕР вредност) грађевинских објеката и рударске опреме.

Вредност постојећих грађевинских објеката износи 323.223.014 динара, а постојеће опреме и постројења 3.663.990.295 динара. Даљом економском анализом долази се до трошкова текућег инвестиционог одржавања од 287.258.340 динара, премије осигурања 61.518.000 динара и трошкова амортизације 915.299.000 динара. Трошкови нормираног материјала, горива и електричне енергије су реалније сагледани и износе 0,335 евра по тони произведеног угља. Такође и остали трошкови су у главном рударском пројекту реалније и тачније сагледани.

Упоредном анализом „CASH FLOW” и економског тока пројекта долази се до резултата да је укупан нето приход 72.381.000 евра. Даљом анализом ликвидности види се да је инвеститор у сваком моменту трајања, отварања и експлоатације, на површинском копу „Велики Црљени” способан да измирује доспеле финансијске обавезе, тако да пројекат има пуну ликвидност.

Опис наведених радова и вредности истих приказани су у Табели бр. 1.

Табела бр. 1: Обим и структура инвестиције (извод из Главног рударског пројекта за отварање површинског копа „Велики Црљени”

Опис радова	Вредност радова динара
Израда планске документације	7.200.000,00
Израда техничке документације	6.723.000,00
Геодетски радови	14.000.000,00
Промена намене коришћења обрадивог пољопривредног земљишта	21.200.000,00
Измештање реке Колубаре и изградња моста	508.460.858,00
Експропријација	678.600.000,00
Израда канала и одводњавање	95.000.000,00
Измештање далековода, изградња ТС, ТТ кабла и остало	160.000.000,00
Трошкови грађевинских радова за отварање копа и транспорт механизације	30.000.000,00
Машинска и електро опрема	702.893.595,00
Изградња интерних саобраћајница	44.984.000,00
Инвестициона откривка	399.215.652,00
Набавка одлагача	840.629.790,00
Постојећи грађевински објекти	323.223.014,00
Постојећа постројења и опрема	3.663.990.295,00
Интеркаларна камата	639.715.386,00
Остала нематеријална улагања	13.070.000,00
Обртна средства	174.179.339,00
Укупно	8.323.084.924,00

А.3. Граница плана детаљне регулације

А.3.1. Опис границе Плана детаљне регулације

Границом Плана детаљне регулације обухваћен је простор на територији градске општине Лазаревац у оквиру КО Велики Црљени, КО Вреоци и КО Цветовац и на територији општине Лајковац у оквиру КО Скобаљ, у укупној површини око 864.33.41 ха.

Граница плана одређена је границама следећих катастарских парцела:

– у КО Велики Црљени;

Северна граница плана почиње од тачке коју дефинише тремења кат. парцела 2076, 335/4 и 345 и описана је у смеру кретања казаљке на сату.

Граница плана се од почетне тачке поклапа са границом нове катастарске парцеле 345 (корито реке Колубаре) сече кат. парцелу 335/4, наставља границом кат. парцела 335/11, 335/8, 332/1, 330/2, 330/3, 331, 341/3, 350, 351/2, 351/3, 355/1, 355/2, 356/1, 375/4, 376/1, 376/2, 376/3, 1416/1, 1416/2, 1478, 1482, 1487/1, 1420, 1421/2, 1422/2, 1422/1, сече кат. парцеле 1424/4, 1424/3, 1424/1, 1422/1, 1422/2, 2009/1, 1477/5, 1477/1, 1477/4, 1485, 1474/11, 1474/10, 1474/9, 1474/8, 1474/12, 1474/1, 2010/2, 1504/4, 1504/3, 1504/1, 1505/3, 1505/1, 1505/4, 1512/2, 1512/1, 1514/1, 1514/4, 2042/1 (пут),

1515/2, 1515/7, 1529/5, 1529/1, 1529/3, 1529/6, 1529/4, 1525/3, 1525/1, 1526/2, 1526/1, 1528/3, 1528/2, 1528/1 и прелази у КО Вреоци;

– у КО Вреоци;

сече кат. парцеле бр. 62, 360, а затим прелази у

– у КО Велики Црљени;

сече кат. парцеле бр. 1549/1, 1548/1, 1663/1, 1664/3, 1664/1, а затим прелази опет у

– у КО Вреоци;

сече кат. парцеле бр. 364, 367/1, 366, 370/1, 371/1, 372, 2377/2, 465/3, 465/4, 462/12, 462/1, наставља доњом границом к.п. 2362 (канал Пештан), односно иде границом к.п., 462/1, 462/12, 465/4, 465/3, 2377/2 (поток Брзак), сече кат.п. 2362 (канал Пештан), наставља границом катастарских парцела 467/1, 469, 474, 477/2, 477/1, 476/5 (пут), 479, сече кат. парцелу 480, наставља границом катастарских парцела бр. 487, 486/3, 600/3, 602/1, 603/1; 2384 (пут), 576, 578, 579, 585/1, 585/3, 585/4, 585/2, 586/3, 586/2, 586/1, сече кат. парцелу бр. 2363 (река Брзак), наставља границом катастарских парцела 587/1, 587/5, 587/3, 587/4, 615/13, 615/12, 846, 2369/2, 2369/1, 1210/1, па „новом” катастарском парцелом 722/1, наставља границом катастарских парцела бр. 1216/1, 1216/2, 735/1, 736/1, 736/2, 736/3, 1217/1, 737/3, 737/6, 738/2, 1225/1, 740/1, 741/2, сече кат. парцелу бр. 2362/6, наставља границом катастарских парцела бр. 822/4, 822/1, па „сече” старо корито реке Колубаре на следећи начин: сече кат. парцелу бр. 2420/2, наставља границом кат. парцела бр. 822/6, 821/1 и сече кат. парцелу бр. 2420/1; наставља границом кат. парцела бр. 820/4, 2362/2 („река Пештан”), 801/1, 802/1, сече кат. парцелу бр. 2386/1 (пут); наставља границом кат. парцела бр. 785/3, 779/4, 779/6, 779/10, 779/5, 779/8, 779/2, 779/3, 775/1, сече кат. парцелу бр. 2420/9 (заштитни насип), наставља границом кат. парцела бр. 775/2, 2396 (река Колубара), оса корита реке Колубаре је и граница између КО Вреоци и КО Скобаљ;

Улазимо у територију општине Лајковац

– у КО Скобаљ;

граница плана наставља границом кат. парцела бр. 439, 438, 445, 435, 449 (пут), сече кат. парцелу бр. 426/1 (река Враничина), наставља границом кат. парцела бр. 418, 415, 414, 407, 409, 410, 411, 412, 379, 378, 377, 376, 2582 (река Колубара); оса реке Колубаре је граница између КО Вреоци и КО Скобаљ;

Улазимо у територију општине Лазаревац

– у КО Вреоци;

граница плана наставља границом кат. парцела бр. 2421/3, 2433 (пут), 2455/1, 2455/3, 2455/2, 2454/3, 2454/1, 2454/2, па прелази у КО Цветовац;

– у КО Цветовац;

граница плана наставља границом кат. парцела бр. 950/2, 950/1, па опет улази у КО Вреоци;

– у КО Вреоци;

граница плана наставља границом кат. парцела бр. 2452, 2457/1, сече кат. парцелу бр. 2580 (пут), наставља границом кат. парцела бр. 2471/3, 2471/2, 2471/4, 2470, 2471/1, 2475/1, 2476/1, 2476/2, 2477/4, 2477/3, 2478 и улази у КО Цветовац;

– у КО Цветовац;

граница плана наставља границом кат. парцела бр. 986/1, 985/6, 985/5, 985/4, 985/3, 985/2, 985/1, 984, 980/1, 829/1, 833, 845 (пут), 860/2, 857, 856, 852, 851, 846 (пут), 777, 1096/1 (пут), 772/2, 772/1, 773, 667, 618/2, 615, 624 (пут), 584, 583, 578, 572/3, 572/2, 571, 567/1, 567/2, 1096/1 (пут), 564, 560 и иде новим катастарским парцелама у оквиру измештене трасе реке Колубаре 667 и 510 (корито реке) и долази до кат. парцеле 345.

(Приказ обухвата плана дат је на графичком прилогу број 02 Катастарско-топографски план са границом плана детаљне регулације на одговарајућим катастарско – топографским подлогама у размери 1:2500, које су саставни део основне документације).

На графичком прилогу бр. 02-а Катастарска подлога са везом листова Р-1:5000 дат је приказ спајања предметних скенираних оверених катастарских подлога. У овом прилогу је приказана и дигитализована катастарска подлога са ажурираним последњим подацима.

А.3.2. Попис катјастарских парцела у оквиру границе Плана детаљне регулације

У оквиру границе обухвата Плана детаљне регулације налазе се следеће катастарске парцеле:

У оквиру КО Велики Црљени:

– целе: 330/2, 330/3, 331, 332/1, 335/3, 335/8, 335/9, 335/11, 335/1, 341/3, 341/4, 345, 347/2, 348/1, 349/1, 350, 351/2, 351/3, 351/5, 352, 353/1, 353/2, 353/3, 354, 355/1, 355/2, 355/3, 356/1, 356/2, 375/4, 376/1, 376/2, 376/3, 1407, 1408/1, 1408/2, 1409, 1410/1, 1410/2, 1410/3, 1411/1, 1411/2, 1411/3, 1412/1, 1412/1, 1412/2, 1412/3, 1413, 1414, 1415, 1416/1, 1416/2, 1420, 1421/1, 1421/2, 1422/1, 1422/2, 1477/3, 1478/1, 1478/2, 1479, 1480, 1481, 1482, 1483, 1484, 1486/1, 1486/2, 1487/1, 1487/2, 1488/1, 1488/2, 1488/3, 1489/1, 1489/2, 1489/3, 1489/4, 1490/1, 1490/2, 1490/3, 1491, 1492/1, 1492/2, 1492/3, 1493, 1494/1, 1494/2, 1495/1, 1495/2, 1495/3, 1496/1, 1496/2, 1497, 1498/1, 1498/2, 1499, 1500/1, 1500/2, 1500/3, 1500/4, 1500/5, 1500/6, 1500/7, 1501, 1502/1, 1502/2, 1502/3, 1502/4, 1505/2, 1512/3, 1512/4, 1513/1, 1513/2, 1513/3, 1514/4, 1514/5, 1514/6, 1514/7, 1514/10, 1515/1, 1515/3, 1515/5, 1515/6, 1515/8, 1516/1, 1516/2, 1516/3, 1516/4, 1516/5, 1517/1, 1517/2, 1517/3, 1517/4, 1518/1, 1518/2, 1519, 1520/1, 1520/2, 1520/3, 1520/4, 1520/5, 1521/1, 1521/2, 1521/3, 1521/4, 1521/5, 1521/6, 1521/7, 1522/1, 1522/2, 1523/1, 1523/2, 1523/3, 1523/4, 1523/5, 1523/6, 1524/1, 1524/2, 1527, 1633/4, 2038/12 и 2039;

– део: 335/4, 1424/1, 1424/3, 1424/4, 1474/1, 1474/8, 1474/9, 1474/10, 1474/11, 1474/12, 1477/1, 1477/4, 1477/5, 1485, 1503, 1504/1, 1504/3, 1504/4, 1505/1, 1505/3, 1505/4, 1512/1, 1512/2, 1514/1, 1514/11, 1515/2, 1515/7, 1525/1, 1525/3, 1526/1, 1526/2, 1528/1, 1528/2, 1528/3, 1529/1, 1529/3, 1529/4, 1529/5, 1529/6, 1548/1, 1549/1, 1663/1, 1664/1, 1664/3, 2009/1, 2010/2, 2042/1 и 2086.

У оквиру КО Цветовац:

– целе: 151/6, 151/7, 152/1, 152/2, 152/3, 152/4, 152/6, 492, 483/4, 483/5, 483/6, 483/7, 492, 493/1, 493/2, 493/3, 493/4, 494/2, 494/3, 494/4, 494/5, 494/6, 495/1, 495/2, 495/3, 496/5, 496/6, 506/2, 510, 559, 560, 561, 562, 563/1, 563/2, 563/3, 564, 565, 566, 567/1, 567/2, 568, 569, 570, 571, 572/2, 572/3, 578, 579, 580, 581/1, 581/2, 581/3, 582, 583, 584, 615, 617, 618/2, 619, 620/1, 620/2, 621, 622, 623, 624део, 625/1, 625/2, 625/3, 625/4, 625/5, 625/6, 625/7, 625/8, 625/9, 626, 627, 628/1, 628/2, 628/3, 629, 630/1, 630/2, 630/3, 630/4, 630/5, 630/6, 630/7, 631, 632, 633, 634, 635, 636, 637, 638, 639, 640, 641, 642/1, 642/2, 642/3, 642/3, 643/1, 643/2, 643/3, 644, 645, 646/1, 646/2, 647, 648/1, 648/2, 648/3, 648/4, 649, 650, 651/1, 651/2, 652, 653, 654/1, 654/2, 654/3, 654/4, 654/5, 656/2, 656/3, 657, 658, 659/1, 659/2, 659/3, 659/4, 659/5, 659/6, 659/7, 660/1, 660/2, 660/3, 660/4, 660/5, 661/4, 661/5, 661/6, 661/7, 667, 691, 694/1, 694/2, 695/1, 695/2, 696, 700, 702/3, 702/4, 702/5, 703/2, 709, 710, 711, 712, 713/1, 713/2, 713/3, 714/1, 714/2, 714/3, 714/4, 715, 717/1, 718/1, 718/2, 718/3, 719, 720, 721/1, 721/2, 721/3, 721/4, 721/5, 721/6, 721/7, 722/1, 722/2, 723/1, 723/2, 723/3, 724/1, 724/2, 725/1, 725/2, 725/3, 725/4, 726/1, 726/2, 728, 729/1, 729/2, 730/1, 730/2, 730/3, 730/4, 730/5, 731/1, 731/2, 731/3, 731/4, 731/5, 731/6, 731/7, 731/8, 731/9, 731/10, 731/11, 731/12, 731/13, 731/14, 731/15, 731/16, 731/17, 731/18, 731/19, 731/20, 731/21, 731/22, 732/1, 732/2, 732/3, 732/4, 732/5, 732/6, 732/7, 732/8, 732/9, 733/1, 733/2, 733/3, 733/4, 734/1, 734/2, 734/3, 735/1, 735/2, 735/3, 735/4, 735/5, 735/6, 735/7, 735/8, 735/9, 735/10, 735/11, 736, 737, 738/1, 738/2, 739/1, 739/2, 740/1, 740/2, 740/3, 741/1, 742/1, 742/2, 742/3, 742/4, 742/5, 742/6, 743/1, 743/2, 743/3, 743/4, 743/5, 743/6, 743/7, 743/8, 743/9, 743/10, 744/1, 744/2, 744/3, 744/4, 744/5, 745/1, 745/2, 745/3, 745/4, 745/5, 745/6, 745/7, 745/8, 745/9, 745/10, 745/11, 745/12, 745/13, 745/14, 746/1, 746/2, 746/3, 746/4, 746/5,

747/1, 747/2, 747/3, 747/4, 747/5, 747/6, 747/7, 747/8, 747/8, 747/9, 748, 772/1, 772/2, 773, 777, 778/1, 778/2, 778/3, 779, 780, 781, 782/1, 782/2, 782/3, 783, 784, 785, 786, 787, 788, 789, 790, 791, 792/1, 792/2, 792/3, 793, 794, 795, 796, 799, 800/3, 800/4, 807/2, 807/3, 815, 816, 817/3, 820/2, 829/1, 829/2, 830, 831, 832, 833, 834, 835/1, 836, 837, 843/1, 843/2, 843/3, 844, 845, 846, 851, 852, 853/1, 853/2, 854, 855, 856, 857, 860/2, 950/1, 950/2, 980/1, 980/2, 984, 985/1, 985/2, 985/3, 985/4, 985/5, 985/6, 985/7, 985/8, 986/2, 1010/2, 1010/3, 1011/2, 1100/2, 1100/3, 1100/4, 1102/2, 1103/11, 1104, 1105/1, 1105/2, 1108/2 и 1109;

– део: 1096/1.

У оквиру КО Вреоци:

– целе: 1/1, 1/2, 1/3, 1/4, 1/5, 2/1, 2/2, 2/3, 3/1, 3/2, 4/1, 4/2, 4/3, 4/4, 4/5, 4/6, 4/7, 4/8, 4/9, 5, 6/1, 6/2, 6/3, 6/4, 7, 8, 9/1, 9/2, 10/1, 10/2, 10/3, 11/1, 11/2, 12, 13/1, 13/2, 14, 15, 16/1, 16/2, 17/1, 17/2, 17/3, 17/4, 17/5, 17/6, 17/7, 17/8, 17/9, 18/1, 18/2, 18/3, 18/4, 19/1, 19/2, 19/3, 19/4, 19/5, 19/6, 20, 21, 22, 2, 24, 25, 26, 27/1, 27/2, 28/1, 28/2, 28/3, 28/4, 28/5, 28/6, 28/7, 28/8, 28/9, 29/1, 29/2, 29/3, 29/4, 30/1, 30/2, 30/3, 30/4, 30/5, 30/6, 30/7, 30/8, 30/9, 31/1, 31/2, 31/3, 31/4, 31/5, 31/6, 31/7, 31/8, 32, 33, 34, 35, 36, 37, 38, 39/1, 39/2, 40/1, 40/2, 41/1, 41/2, 42/1, 42/2, 43, 44, 45/1, 45/2, 46, 47, 48/1, 48/2, 49, 50, 51, 52, 53, 54/1, 54/2, 55/1, 55/2, 56, 57/1, 57/2, 57/3, 58/1, 58/2, 58/3, 59/1, 59/2, 60/1, 60/2, 61/1, 61/2, 61/3, 61/4, 62део, 63/1, 63/2, 63/3, 64/1, 64/2, 64/3, 264, 265/1, 265/2, 266/1, 266/2, 267/1, 267/2, 268, 269, 270, 271, 272, 273/1, 273/2, 273/3, 274/1, 274/2, 274/3, 275, 276, 277, 278/1, 278/2, 279, 280, 281, 282, 283/1, 283/2, 285, 286, 287, 289/1, 289/3, 289/4, 290/1, 290/2, 291/1, 291/2, 292/1, 292/2, 292/3, 292/4, 293, 294/1, 294/2, 295, 296, 297/1, 297/2, 298/1, 298/2, 299, 300/1, 300/2, 301, 302/1, 302/2, 303, 304/1, 304/2, 304/3, 304/4, 304/5, 304/6, 304/7, 304/8, 307, 308, 310/1, 310/2, 311, 312/1, 312/2, 312/3, 312/4, 312/5, 312/6, 313/1, 313/2, 313/3, 313/4, 313/5, 313/6, 314/1, 314/2, 314/3, 314/4, 315/1, 315/2, 315/3, 315/4, 316/1, 316/2, 316/3, 316/4, 317/1, 317/2, 317/3, 317/4, 318/1, 318/2, 318/3, 319/1, 319/2, 319/3, 319/4, 320/1, 320/2, 320/3, 320/4, 321/1, 321/2, 321/3, 322, 323/1, 323/2, 324/1, 324/2, 325, 326, 327/1, 327/2, 327/3, 328/1, 328/2, 328/3, 329/1, 329/2, 330, 331/1, 331/2, 332, 333, 334, 335/1, 335/2, 336, 337, 338, 339, 340, 341/1, 341/2, 341/3, 345, 346, 347/1, 347/2, 348/1, 348/2, 349, 350, 351, 352, 353, 354, 355, 356, 357, 358/1, 358/2, 358/3, 358/4, 361, 362, 363, 365, 467/1, 2362/2, 2369/1, 2369/2, 2376, 2386/5, 2386/7, 2386/8, 2393, 2394, 2395/1, 2384, 2385, 2386/1, 2396, 2420/3, 2420/12, 2420/13, 2421/1, 2421/2, 2421/3, 2421/4, 2422, 2423, 2424/1, 2424/2, 2424/3, 2424/4, 2424/5, 2424/5, 2424/6, 2425, 2426/1, 2426/2, 2426/3, 2427, 2428, 2429/1, 2429/2, 2429/3, 2429/4, 2429/5, 2430/1, 2430/2, 2430/3, 2430/4, 2431, 2432, 2433, 2434/2, 2434/3, 2435/1, 2435/2, 2436, 2437, 2438, 2439, 2440, 2441/1, 2441/2, 2441/3, 2441/4, 2441/5, 2441/6, 2442/1, 2443, 2444/1, 2445/1, 2446, 2447, 2448, 2449, 2450/1, 2450/2, 2451, 2452, 2453/1, 2453/2, 2453/3, 2454/1, 2454/2, 2455/1, 2455/2, 2455/3, 2457/1, 2457/4, 2457/3, 2457/5, 2458, 2459, 2460, 2461/1, 2461/2, 2461/4, 2461/5, 2461/6, 2461/7, 2461/8, 2461/9, 2470, 2471/1, 2471/2, 2471/3, 2471/4, 2472/1, 2472/2, 2472/3, 2472/4, 2473, 2474/1, 2474/2, 2474/3, 2475/1, 2475/2, 2476/2, 2477/1, 2477/2, 2477/3, 2477/4, 2478, 2479, 2480/1, 2480/2, 2480/3, 2481, 2482/1, 2482/2, 2482/4, 2484, 2485, 2486, 2487/1, 2487/2, 2488, 2489, 2490, 2491, 2492, 2493/1, 2493/2, 2495, 2496, 2497, 2498, 2499, 2500, 2501/1, 2501/2, 2501/3, 2501/4, 2501/5, 2502, 2503/1, 2503/2, 2504, 2505, 2506, 2507, 2508, 2509, 2510, 2511, 2512, 2513/1, 2513/2, 2514/1, 2514/2, 2515, 2516, 2517, 2518/1, 2518/2, 2519, 2520, 2521, 2522/1, 2522/2, 2523, 2524, 2525/1, 2525/2, 2525/3, 2525/4, 2525/5, 2526, 2527, 2528/1, 2528/2, 2529/1, 2529/2, 2530/1, 2530/2, 2530/3, 2530/4, 2531/1, 2531/2, 2532/1, 2532/2, 2533, 2534/1, 2534/2, 2535/1, 2535/2, 2535/3, 2536/1, 2536/2, 2536/3, 2537/1, 2537/2, 2537/3, 2537/4, 2537/5, 2538, 2539, 2540, 2541, 2542/1, 2542/2, 2543/1, 2543/2, 2544, 2545, 2546, 2547, 2548, 2549/1, 2549/2, 2550, 2551, 2552, 2553/1,

2553/2, 2554, 2555, 2556, 2557, 2558, 2559, 2560/1, 2560/2, 2560/3, 2560/4, 2561, 2562, 2563, 2564/1, 2564/2, 2565/1, 2565/2, 2565/3, 2566, 2567/1, 2567/2, 2568/1, 2568/2, 2568/3, 2568/4, 2568/5, 2568/6, 2569/1, 2569/2, 2570/1, 2570/2, 2571, 2572, 2573, 2574/1, 2574/2, 2575/1, 2575/2, 2575/3, 2575/4, 2575/5, 2576, 2577, 2578, 2579/1, 2579/2, 2580/2, 2581 и 2582/1-34;

– део: 360, 364, 366, 367/1, 370/1, 371/1, 372, 462/1, 462/12, 465/3, 465/4, 467/2, 2362/1, 2362/6, 2362/7, 2363, 2377/2, 2395/2, 2420/1, 2420/2, 2420/9, 2434/1, 2461/3, 2476/1, 2482/3, 2483 и 2580/1.

У оквиру територије општине Лајковац

У оквиру КО Скобаљ:

– целе: 376, 377, 378, 379, 407, 408, 409, 410, 411, 412, 413, 414, 415, 418, 419, 420, 421, 422, 423, 424/1, 424/2, 425, 426, 427, 428, 429, 430, 431, 432, 433, 434, 435, 436, 437, 438, 439, 445, 449, 450/1, 450/2, 451, 452, 453, 454/1, 454/2, 455/1, 455/2, 456, 457, 458, 459, 460, 461, 462, 463, 464, 465 и 933;

– део: 926/1 и 934.

(Бројеви катастарских парцела идентификовани су на катастарским плановима у размери 1:2500. У случају неусаглашености између пописа катастарских парцела и графичког прилога бр. 05 – Препарцелација Р1:2500, важе подаци из графичког прилога).

Б. ПРАВИЛА УРЕЂИВАЊА

Б.1. Специфичности простора

Б.1.1. Положај предметног подручја

Подручје у границама Плана детаљне регулације налази се у западном делу општине Лазаревац и североисточном делу општине Лајковац, на око 7 km северно од града Лазареваца, 14 km североисточно од града Лајковца и на око 40 km јужно од Београда.

Обухвата површину од 864.33.41 ha, на територији четири катастарске општине и то: КО Вреоци, КО Велики Црљени, КО Цветовац у оквиру територије градске општине Лазаревац и КО Скобаљ у оквиру територије општине Лајковац.

Табела 2. Површине делова катастарских општина у границама Плана детаљне регулације и укупна површина Плана

КО	Површина ha
КО Велики Црљени	86.5757
КО Цветовац	276.1500
КО Вреоци	462.7251
КО Скобаљ	38.8833
Укупна површина у обухвату границе плана	864.3341

Површински коп „Велики Црљени” налази се у централном северном делу Колубарског лигнитског басена, између површинског копа „Тамнава – Источно поље” (на западу) и Ибарске магистрале (на истоку). Сам коп заузима површину од 205.232 ha. Само лежиште Велики Црљени обухвата шире подручје источно и западно од Ибарске магистрале.

Б.1.2. Постојеће коришћење простора

Највећи део у границама које обухвата план заузимају површине деградираних експлоатацијом угља у оквиру површинског копа „Тамнава – Источно поље”.

Становање је заступљено у мањој мери и то у виду пољопривредних домаћинстава у источном делу обухвата плана, који се ослања на Ибарску магистралу. Идентификовани објекти су углавном задовољавајућег бонитета.

Пољопривредне површине заузимају највећи део земљишта које није деградирано експлоатацијом угља и то у виду њива, пашњака и воћњака. Постојеће шуме нису посебног квалитета и не постоје значајнији шумски системи.

Рекреативне површине су заступљене у виду фудбалског терена у Цветовцу, уз источну границу површинског копа „Тамнава – Источно поље”.

На простору јужно и источно од садашњег површинског копа угља „Тамнава – Источно поље” постоји веома развијена хидрографска мрежа. Река Колубара је главни водоток који протиче кроз централни део Колубарског лигнитског басена, односно преко лежишта угља и у коју се са десна стране, у зони овог копа, улива река Пештан и Лукавица (и притока Очага), а са леве стране река Враничина.

Пројектована траса измештеног корита реке Колубаре западно од постојећег корита реке, преко одлагалишта јаловине на површинском копу „Тамнава – Источно поље”, између моста на реци Колубари на регионалном путу Велики Црљени–Обреновац и челичног моста („плавог моста”) на локалном путу Вреоци–Скобаљ, третираће се као стечена обавеза у анализи постојећег коришћења земљишта.

Табела 3. Приказ постојећег коришћења земљишта

Постојеће коришћење земљишта	Површина у ha	Површина %
Деградирана површина експлоатацијом угља	436.2104	50.47%
Пољопривредне површине	151.0391	17.47%
Шумске површине	41.7534	4.83%
Постојеће водене површине	63.5896	7.36%
Планиране водене површине	129.2554	14.95%
Саобраћајне површине	19.5336	2.26%
Становање	22.9526	2.66%
Укупна површина плана	864.3341	100.0%

Б.1.3. Природне карактеристике подручја

Б.1.3.1. Орографија терена

Колубарски лигнитски басен обухвата део сливног подручја река Колубаре и Тамнаве у коме се скоро 50 година експлоатише и прерађује угљем и друге сировине. Налази се на око 40 km јужно од Београда, у средишњем делу тока реке Колубаре и њених главних притока Тамнаве, Пештана, Турије, Уба и Кладнице. Карактеришу га равничарски и благо заталасани терени алувиона реке Колубаре и њених притока, са највишим котам терена 80–150 mnm. Река Колубара дели басен на два дела, источни и западни.

Према досадашњим геолошким истраживањима, продуктивни део, тј. геолошка контура лежишта лигнита заузима око 520 km² и обухвата делове територија општина Лазаревац, Лајковац, УБ, Коцељева и Аранђеловац. Међутим подручје експлоатације дела угља обухвата површину од око 132 km² и налази се на подручју општина Лазаревац, Лајковац и УБ.

Кроз ово подручје пролазе значајни саобраћајни правци међу којима су најбитнији: Ибарска магистрала, пут Београд–Обреновац–УБ–Ваљево и железничка пруга Београд–Бар.

Б.1.3.2. Климатске и метеоролошке карактеристике

Колубарски лигнитски басен налази се у области са израженим континенталним карактеристикама климе. Основне карактеристике ове климе су: правилан годишњи ток температуре, довољна и равномерна количина падавина и одсуство јачих ваздушних струјања.

На формирање хомогених климатских услова на овом подручју утицале су мале висинске разлике и равничарско-брежуљкаст рељеф, али и изванредан утицај антропогеног дејства (промене морфологије терена, концентрација енергетско-индустријских капацитета и др.).

Б.1.3.3. Температура ваздуха

Температурни режим на разматраном подручју сагледан је на основу података осматрања температуре ваздуха на специјалној метеоролошкој станици СМС „Тамнава” код Цветовца и главној метеоролошкој станици ГМС „Ваљево”.

Анализом су обухваћене просечне и екстремне температуре ваздуха. У наредној табели су приказане вишегодишње просечне вредности температуре ваздуха по месецима и за годину, у заједничком периоду рада наведених станица, од 1974. до 1988. године.

Табела 4. Вишегодишње просечне вредности температура ваздуха, 1974 – 1988.

МС	I	II	III	IV	V	VI	VII	VIII	IX	X	XI	XII	Год
Тамнава	0,3	1,6	6,8	11,0	16,5	18,9	20,6	20,1	16,8	11,5	5,3	2,13	11,0
Ваљево	0,2	1,6	6,4	10,5	15,9	18,8	20,7	20,0	16,7	11,1	4,9	2,2	10,8

Годишња амплитуда температура ваздуха износи 20,9°C на оба осматрачка пункта. Најхладнији месец је јануар са средње месечном температуром 0,3°C на СМС Тамнава, а најтоплији месец јул, са средњом месечном температуром ваздуха 20,6°C на истој станици. У априлу и октобру месецу, средње месечне температуре ваздуха су блиске просечним годишњим температурама.

Апсолутно минималне температуре ваздуха најчешће се јављају у јануару или фебруару месецу, а апсолутно максималне у јулу или августу. Врло високе летње температуре ваздуха (око 40°C) и врло ниске зимске температуре ваздуха

(око 30°C), потврда су континенталног карактера климата разматраног простора.

Б.1.3.4. Падавине

Режим падавина је анализиран на основу података осматрања на кишомерним станицама лоцираним у непосредној близини предметног подручја: „Каленић”, „Тамнава” код Цветовца и „Лајковац”.

У наредној табели су приказане вишегодишње просечне вредности падавина по месецима и за годину дана у периоду рада од 1974. до 1988. године, када су све наведене кишомерне станице радиле.

Табела 5. Вишегодишње просечне вредности падавина, 1974 – 1988.

Кишомерна станица	I	II	III	IV	V	VI	VII	VIII	IX	X	XI	XII	Год
Каленић	63,7	51,4	59,7	59,0	82,5	109,7	66,3	71,5	55,5	53,4	63,9	56,4	793,0
Тамнава	57,5	42,3	48,4	52,2	76,4	109,1	59,8	61,8	54,4	55,1	57,2	50,7	721,9
Лајковац	60,0	42,3	53,3	60,1	83,2	101,3	63,3	60,8	49,9	50,3	60,6	51,9	737,0

Падавине формирају карактеристичан плувиометријски режим на испитиваном подручју. Уочљиво је да се највише падавина излучује почетком лета, у јуну месецу.

Максималне падавине значајне за прорачун и димензионисање хидротехничких објеката јављају се почетком лета. У самој генези отицаја великих вода меродавне су јаке кише краћег трајања од једног дана.

Б.1.3.5. Ветровитост

Најчешћи ветрови који дувају у централном делу колубарског басена су, према подацима са станице Тамнава, из правца ESE и WNW. На ширем подручју, може се рећи

да преовлађују источни, југоисточни, западни и северозападни ветрови. То су истовремено и ветрови који доносе падавине.

За средње брзине ветра се може констатовати да су доста уједначене по појединим правцима, мада је карактеристично да су најјачи ветрови они, који су најчешћи по правцу.

У наставку је дата табела са нумеричким вредностима честине јављања ветрова из појединих праваца и појаве тишина (у процентуалном износу у односу на укупан број осматрања), као и средње брзине ветрова (на основу мерења на висини од 10 m) за 16 праваца.

Табела 6. Честине јављања и средње брзине ветрова
Станица: „Тамнава” период 1974 – 1988.

	N	NNE	NE	ENE	E	ESE	SE	SSE	S	SSW	S	WSW	W	WN	NW	NN	Тиш.
									W		W		W	W		W	
%	3,6	0,6	0,3	0,5	2,8	7,5	2,5	1,4	1,4	0,3	03	0,6	3,4	5,5	3	2,3	64
м/с	2,3	1,4	1,3	1,2	1,8	2,9	2,4	1,8	1,9	1,9	2	1,7	2,1	2,6	2,3	2	

Запажа се значајна процентуална заступљеност тишина на овом подручју, преко 50%, на основу чега се може рећи да ветрови у овом подручју не представљају честу појаву.

Б.1.4. Инжењерско-геолошки услови

Б.1.4.1. Положај и географске карактеристике

Лежиште „Велики Црљени” се налази у североисточном делу Колубарског угљеног басена и захвата површину од око 7 km².

Преко централног дела поља пролази магистрални пут Београд–Чачак, а паралелно путу пролази пруга Београд–Бар.

Северна, источна и јужна граница лежишта су природне, тј. одређене геолошким условима исклињења и ерозије. Западна граница је вештачка и поклапа се са граничном профилском линијом суседног поља „Тамнава – Источно поље”, која је одређена ранијим техно-економским и технолошким сагледавањима експлоатационих целина.

Истраживања на простору лежишта „Велики Црљени” извођена су у више фаза, са мањим или већим прекидима, од 1948. до 1998. године. Највећи број истражних радова изведен је у периоду 1948–1969. у источном делу поља за потребе рудника са подземном експлоатацијом: Колубара I, Колубара II и Колубара III. Од 1974. до 1988. године вршена су истраживања и у западном делу поља. Лабораторијска испитивања су сем испитивања угља, обухватала и испитивања пратећих седимената (кварцни песак и др).

Б.1.4.2. Геоморфолошке одлике подручја

Подручје лежишта „Велики Црљени” у ширем геоморфолошком погледу представља део Доњоколубарског басена. Овај басен је јасно ограничен брдима и повијарцима који се дижу са ниских површи на његовој западној, јужној и источној страни, а на северу је отворен целом ширином према долини Саве и Панонској низији.

Релеф овог подручја резултат је првенствено флувијалне ерозије и денудационих процеса, а изразито обележје рељефу дају две основне групе флувијалних облика: површи и речне долине.

Релеф источног дела лежишта је брежуљкасто-брдовит, чија висина не прелази 196,0 m. Тај део терена има своје благе увале и јаруге, као и долине мањих потока. Према истоку се спушта у алувијон речице Турије, која чини и источну границу лежишта.

Западни део лежишта, који је предмет експлоатације угља, има претежно равничарски рељеф, представљен широким алувијоном реке Колубаре са надморским висинама од 89 до 93 m.

Опште морфолошке карактеристике овог подручја су следеће:

- мале надморске висине које се крећу од 196 mпв на истоку до 93 mпв на западу;

- веома слаба вертикална разуђеност облика рељефа која је праћена, односно проузрокована незнатном дисекцијом примарног рељефа на коме су данашњи облици настали, а услед релативно малих висинских разлика између корита Саве – као доње ерозивне базе и осталих делова слива Колубара;

- преовлађивање благих, заравњених форми рељефа чему су узрок, како претходни услови, тако и карактер геолошке подлоге у којој су развијени и која је углавном изграђена од меканих, ерозији веома подложних стена – пре свега неогених квартарних седимената;

- нагиби терена се у западним равничарским пределима крећу од 1–30, а у теренима побрђа од 8–120.

Б.1.4.3. Геолошке карактеристике лежишта

Лежиште угља „Велики Црљени” изграђују творевине палеозоика, седименти средњег и горњег миоцена и

квартара. Угљоносни седименти у лежишту „Велики Црљени”, односно у колубарском басену су горњомиоцenske старости – горњи понт. Лежиште припада источном делу колубарског басена и интерном поделом читавог продуктивног дела басена је смештено северно од поља „Волујак–Вреоци” и источно од поља „Тамнава–Источно поље”. Геолошка грађа лежишта има основне елементе геолошке грађе колубарског басена, а специфичности су диктиране његовим положајем у колубарском басену. У оквиру угљоносног миоцена развијен је један угљени слој – главни.

Подина главног угљеног слоја

Непосредну подину главног угљеног слоја изграђују алевритски, ситнозрни и средњезрни пескови, сивозелене боје, ређе песковите глине горњопонтске старости. Најзаступљенији минерал у песковима је кварц (више од 70%), уз високо присуство лискуна, мусковита и хлорита. На основу података из истражних бушотина претпоставља се дебљина овог слоја од 100 m.

Главни угљени слој

Утврђено је постојање једног угљеног слоја, који се континуирано пружа у западни део колубарског угљоносног басена. На простору читавог колубарског басена констатована је горњопонтска старост угљеног слоја. Северна, источна и јужна граница угљеног слоја су ерозионе, док се ка западу слој континуирано наставља ка пољу „Тамнава – Источно поље”. Генерално посматрано, слој пада ка западу под углом од 5. У односу на остале делове басена, остало је нејасно да ли је положај угљеног слоја условљен морфологијом палеорељефа или тектонским покретима.

Према степену карбонификације угаљ главног угљеног слоја лежишта „Велики Црљени”, као и читавог колубарског басена, припада групи мекких мрких угљева (Немачка – DIN), односно лигнитима (АСТМ), или орто лигнитима (ЕСЕ). Угаљ је ксилитског типа са прослојцима барског и земљастог угља, који су више запажени у ободним деловима. У угљеном слоју јављају се прослојци ситнозрног песка, масних и угљевитих глина у виду сочива мање или веће дужине.

Дебљина угљеног слоја у западном и источном делу није иста. У источном делу лежишта дебљина слоја се повећава идући од запада ка истоку и највећу дебљину достиже на простору бивших рудника са подземном експлоатацијом. Дебљина угљеног слоја се смањује идући ка ободним деловима. Уочен је део у коме је угљени слој еродован, као и делови угљеног слоја који су захваћени оксидационим процесима – „бранд”. Просечна дебљина угљеног слоја у источном делу је 15,62 m, а равног угља (угаљ са прослојцима јаловине до 0,50 m) 14,19 m. Дебљина јалових прослојака већих од 0,5 m је 0,68 m.

У западном делу лежишта копа може се запазити да дебљина угљеног слоја опада од запада према истоку. Максимална дебљина угљеног слоја је на граници према површинском копу „Тамнава – Источно поље”, где износи и 25,70 m. Средња вредност дебљине угљеног слоја износи 10,27 m, а равног угља 9,59 m.

Средња вредност коте подине у источном делу лежишта „Велики Црљени” износи 100,44 m, а у западном 70,95 m. Средња вредност коте повлате угљеног слоја у западном делу лежишта износи 81,22 m, а у источном делу 116,06 m.

Повлата главног угљеног слоја

Повлата главног угљеног слоја се по саставу и дебљини разликује у западном и источном делу лежишта. Непосредну повлату угљеног слоја највећим делом чине квартарни шљункови (4–6 m), шљунковите глине и глине (2–7 m).

Средња вредност дебљине повлатних седимената (откривке) у западном делу лежишта износи 9,70 m. У источном делу лежишта средња вредност дебљине откривке износи 34,97 m.

Тектоника лежишта „Велики Црљени“

Структурни склоп колубарског басена, а самим тим и лежишта „Велики Црљени“ дефинисала су три битна фактора:

- палеорељеф,
- тектонски покрети,
- ерозија.

Палеорељеф је својом разуђеношћу дао основне црте структурног склопа целокупног колубарског басена.

За разлику од централног дела колубарског басена које су пратила честа колебања дна басена, на простору лежишта „Велики Црљени“ брзина тоњења дна басена је била добро усклађена са брзином депоновања органске материје. Због тога је дебљина угљеног слоја релативно уједначена у делу лежишта који није захваћен ерозионим процесима. Дејство ерозије на овом простору је веома изражено. Понтијски седименти повлате, као и угљени слој, делимично или у целисти, су еродовани и прекривени млађим, квартарним седиментима.

Б.1.4.4. Хидрогеолошке карактеристике лежишта

У хидрогеолошком погледу на простору лежишта „Велики Црљени“ издвојене су две групе стена:

- хидрогеолошки изолатори – глине и угаљ;
- хидрогеолошки колектори – алувијални пескови, терасни шљункови, пескови понтске старости и кречњаци сарматске старости.

Хидрогеолошки изолатори

Седименти са својствима хидрогеолошких изолатора, заступљени на подручју Великих Црљена, представљени су тзв. „условно безводним деловима“ терена као што су: глине угаљ, лапоровите глине и лапорци који залежу одмах испод слоја угља у зони насеља Велики Црљени или испод алувијалних шљункова и глина јужно од насеља према Вреоцима.

Глина, као повлатни изолатор има дебљину од 3,2 до 6,2 m, ретко 7.5 m. Према Вреоцима, где не постоји граница између слободне издани и издани под притиском јер угљени слој залеже дубље, дебљина глине је у распону од 5,8 до 7,4 m, да би се та дебљина у источном делу поља „Велики Црљени“ знатно повећала, чак и до 28 m.

У својству изолатора, угаљ у овом делу терена нема континуално хоризонтално распрострањење, јер не само да му се мења дебљина, него спорадично и потпуно исклињава. Овај угаљ раздваја две хидрогеолошке средине и има дебљину у западном делу поља 10,27 m, а максимална дебљина је 25,70 m, док је у источном делу поља средња дебљина угља 15,62 m, а максимално 30 m.

Хидрогеолошки колектори

Хидрогеолошки колектори у лежишту су представљени алувијалним песковима, терасним шљунковима и подинским песковима. У овим седиментима формиране су издани од којих су најзначајнији:

а) Издан у алувијалним песковима, терасним шљунковима и кровинским песковима

Издан у алувијалним песковима, терасним шљунковима и песковима горњег понта представља сложену издан састављену из три хидрогеолошка колектора, хидраулички повезана и спојена у једну издан.

По гранулометријском саставу поменути седименти су ситнозрни до крупнозрни шљункови и песковите фракције локално заглињене.

Површински водотоци Колубаре, Турије и Бељанице, имају директан утицај на ову издан. Прихрањивање издани се врши инфилтрацијом падавина и из поменутих река. Правац кретања подземних вода је паралелан току реке Колубаре. Дренарање издани се врши преко гравитационог извора код „Зелене пијаце“, капацитета 0,8 l/s и копаних бунара у самом насељу. Просечна дубина до нивоа воде износи од 12–15 m.

Изданске воде у алувијалним песковима, терасним шљунковима и песковима, регионално су са слободним нивоом подземне воде, али локално се могу појавити и издани субартерског карактера.

Квалитет воде из овог кровинског колектора је тешко контролисати због постојећих септичких јама и нерегулисаних отпадних и фекалних вода.

б) Издан у подинским песковима

Најзначајнији хидрогеолошки колектор на пољу „Велики Црљени“ представљен је подинским песковима. Ови пескови налазе се у непосредној подини угљеног слоја у целом лежишту, на местима где угљени слој исклињава, граница између подинских и кровинских пескова практично не постоји. Подински пескови су ситнозрни до средњезрни, ређе крупнозрни, дебљине од 80–120 m.

Издан формирана у овом колектору се у природним условима прихрањује где је директна веза подинских пескова са повлатним седиментима. Пражњење издани је на северној граници лежишта у алувијалне шљункове и преко бушених бунара, који су у експлоатацији и који црпе подземну воду управо из ових пескова. Генерални правац кретања подземне воде је од југозапада ка североистоку. Водоносни колектор залеже до 70–104 m дубине и има уједначен пијезометарски притисак.

в) Резерве и могућности коришћења подземних вода

О резервоарима подземних вода из кровинског колектора се мало зна, али се зато вода из подинских пескова, као значајног колектора подземних вода, користи за водоснабдевање насеља Велики Црљени (током 2002. године црпело се 25 l/s воде).

г) Одбрана будућег копа од подземних вода

Измештање регулисаног тока реке Колубаре директно ће утицати на измену хидрогеолошких услова на овом пољу. Водоснабдевање насеља Велики Црљени, као и термоелектране у Великим Црљенима, врши се из водовода чија је искоришћеност 25 l/s изданске воде. Ова ситуација позитивно утиче на будући коп, јер се врши одводњавање, а и вода се наменски користи. Конкретне мере одбране будућег копа од подземних вода биће предузете у датом тренутку отварања површинског копа, када дође до промене хидрогеолошких услова.

д) Физичко-хемијске карактеристике изданских вода

Воде са бунара на подручју Великих Црљена не одговарају прописима Правилника о хигијенској исправности воде за пиће и то због повећаног садржаја гвожђа, мангана, амонијака, метана, повећане мутноће и боје. Из тих разлога врши се технолошка припрема воде, како би се њене карактеристике уклопиле у одговарајуће нормативе.

Б.1.4.5. Инжењерско-геолошке карактеристике лежишта

Подински песак чини непосредну подину угља и представља неvezано тло дебљине до 170 m. Песак је кварцно-лискуновит, сиве, сивобеличасте до сивозелене боје са прослојцима глине. Доста је равномернoг гранулометријског

састава и добро је консолидован. Лабораторијским испитивањем добијене су следеће вредности физичко-механичких параметара:

- природна влажност $\omega_{sr}=21,943\%$
- запреминска тежина $g_{sr}=19,847 \text{ kN/m}^3$
 $g_{dsr}=16,089 \text{ kN/m}^3$
- директно смицање $fsr=34^\circ45' \text{ } csr=85 \text{ kN/m}^2$
- тријаксијални опит $fsr=33^\circ30' \text{ } csr=24,25 \text{ kN/m}^2$

Угљени слој је представљен ксилитним компактним угљем местимично дрвенастим, меким, аморфним, тропним, са прослојцима угљевите глине, сивозелене, сивомрке масне глине и ситнозрним кварцним песком. Дебљина угљеног слоја се креће до 25,7 m.

Глине у угљу представљене су угљевитим, сивозеленим и сивомрким глинама са фрагментима угља у њима. Дебљина глине у угљу се креће до 5 m. Лабораторијским испитивањем добијене су следеће вредности физичко-механичких параметара:

- природна влажност $\omega_{sr}=30,841\%$
- запреминска тежина $g_{sr}=18,78 \text{ kN/m}^3$
 $g_{dsr}=14,395 \text{ kN/m}^3$
- отпорност на смицање $fsr=15^\circ30' \text{ } csr=81,66 \text{ kN/m}^2$

Ова глина је водом засићено тло, неорганска глина средње до високе пластичности, а на основу индекса конзистенције спада у круто пластично до полутврдо тло. По троуглом дијаграму је прашинаста иловача.

Шљунак заједно са песком и глинама изграђује површински део лежишта и лежи директно преко угља, дебљине од 1,20 до 6,3 m. Неравномерног је састава, ситнозрн до средњезрн, ређе крупнозрн са облудима кварца, слабо заобљен, везан песковито-глиновитим везивом.

Од физичко механичких параметара испитане су и добијене средње вредности за:

- природна влажност $\omega_{sr}=13,381\%$
- специфична тежина $g_{ssr}=26,779 \text{ kN/m}^3$
- запреминска тежина $g_{sr}=19,49 \text{ kN/m}^3$
 $g_{dsr}=15,88 \text{ kN/m}^3$

Алувијални песак је различито обојен, сивобеличаст, сивозеленкаст, светлосмеђ, прошаран црвенкастим нијансама, неравномерног састава, углавном средњезрн, дебљине је од 0,4 до 8,6 m.

Од физичко механичких параметара испитане су и добијене средње вредности за:

- природна влажност $\omega_{sr}=17,45\%$
- специфична тежина $g_{ssr}=26,742 \text{ kN/m}^3$
- запреминска тежина $g_{sr}=18,66 \text{ kN/m}^3$
 $g_{dsr}=14,68 \text{ kN/m}^3$

Квартарна глина смеђе, жутосмеђе боје, мркожута, црвенкаста и сивозелена, изграђује површински слој лежишта. Променљиве дебљине је од 3,2 до 6,2 m, ретко 7,5 m. Површинска зона квартарне глине је хумифицирана. Глина је прашинасто-глиновита иловача.

Од физичко механичких параметара испитане су и добијене средње вредности за:

- природна влажност $\omega_{sr}=31,407\%$
- запреминска тежина $g_{sr}=17,249 \text{ kN/m}^3$
 $g_{dsr}=15,00 \text{ kN/m}^3$
- директно смицање $fsr=19 \text{ } csr=94,22 \text{ kN/m}^2$
- тријаксијални опит $fsr=15 \text{ } csr=62,237 \text{ kN/m}^2$

Б.1.4.6. Усвојени рачунски параметри за прорачун стабилности косина

На бази статистичке обраде резултата геомеханичких испитивања на Површинском копу „Велики Црљени” и претежније на бази ранијих истраживања на околним експлоатационим пољима, доминантно на Површинском копу „Тамнава – Источно поље” усвојене су рачунске вредности параметара чврстоће, као и филтрациона својства издвојених литолошких чланова зона.

Табела 7. Рачунске вредности улазних параметара за анализу стабилности

Квазихомогена зона	Коефицијент филтрације је $k(m/s)$	Угао унутрашњег трења $\varphi(^{\circ})$	Кохезиона $c(kN/m^2)$	Запреминска тежина (kN/m^3)
Квартарна глина	1e-7	18.01	12.33	20.00
Алувијални шљунак	1e-3	31.00	6.00	19.50
Угаљ	5e-8	39.25	136.00	11.50
Песак	5e-5	27.51	8.47	19.70
Одложена јаловина	5e-6	20.60	19.60	16.50

Процена утицаја очекиваних сеизмичких активности на стабилност

Према сеизмолошкој карти Србије, за повратни период од 100 година на подручју Колубарског басена може се очекивати максималан земљотрес од 9 степени Меркалијеве скале у уском подручју. Велики Црљени се налазе на рубу тог подручја. У методи граничне равнотеже прорачунава се псеудостатичко оптерећење од земљотреса очекиваног интензитета. Интензитет земљотреса се описује сеизмичким коефицијентом у вертикалном и хоризонталном правцу. Овај коефицијент најчешће узима вредност од 0,1–0,3.

Репрезентативни геотехнички профили и прорачун стабилности косина

Формирана су четири геотехничка модела (профила) и то: Qqr–север (Qqr-N) слика 1, Qqr–југ (Qqr-S) слика 2, 127.5–исток (127.5-E) слика 3 и 127.5–запад (127.5-W) слика 4. Процена је да ова четири модела репрезентују укупну ситуацију због релативно једноставног и доста уједначеног склопа литолошких чланова. На моделима су издвојене 4 литолошка члана: глина, шљунак, угаљ и песак. На моделу 127.5–запад осим ових присутна је и квазихомогена зона одложена јаловина. Геометријски елементи косина и распоред зона дат је на наведеним сликама.

На графичким приказима дати су коефицијенти сигурности у случају сеизмичке активности од 7 степени Меркалијеве скале. Графички је интерпретиран само прорачун Бишоповом методом.

Извршеном анализом стабилности косина будућег површинског копа добијене су следеће вредности нагиба парцијалних и генералних косина:

- за радне косине на откривци 45°
- за радне косине на угљу 50°
- за радне косине на одлагалишту 30°
- за остале генералне завршне косине 42°
- за генералну завршну западну косину 30°

За северну страну копа по профили Qqr, утврђен је коефицијент сигурности од 1.79 за генералну косину и 1.18 за парцијалну косину на откривци (глина, шљунак). За јужну косину копа по профили Qqr утврђен је коефицијент сигурности од 2.48 за генералну и 1.08 за етажу на откривци. За источну косину копа по профили 127.5 утврђен је коефицијент сигурности од 1.81 за генералну и 1.13 за откривку. За западну косину копа по профили 127.5 утврђен је коефицијент сигурности од 1.72 за генералну косину.

Б.1.4.7. Геолошке резерве и квалитет угља у лежишту

Укупне геолошке резерве угља према елаборату о резервама угља поља „Велики Црљени” – Колубарски басен, са стањем 31. децембра 2002. године износе 86.598.525 t, А и

С1 категорије, од чега источном делу лежишта припада 38.944.252 t, а западном 47.604.273 t.

Резерве А категорије су сконцентрисане у западном делу лежишта и већим делом су билансне. Резерве С1 категорије припадају источном делу лежишта, испод насељеног места и класификоване су као ванбилансне.

Табела 8: Приказ резерви и квалитета угља у лежишту „Велики Црљени”

Назив лежишта	Слој	Категорија РР	Геолошке резерве (t)	Билансне резерве (t)	Ванбилан. резерве (t)	Експлоатац. резерве (t)	Пепео (Р) (%)	Влага (W) (%)	ДТЕ (kJ/kg)
Поље „Велики Црљени”	Главни угљени слој	A+C ₁	86.598.525	31.813.057	54.785.468	28.914.031	12.5	51.0	7 940

Б.1.5. Спечене обавезе

Б.1.5.1. Извод из Просторног плана Републике Србије

Основни општи циљ Просторног плана Републике Србије (ППРС) је постизање рационалне организације и уређивања простора, усклађивањем његовог коришћења са могућностима и ограничењима у располагању природним и створеним вредностима и са потребама дугорочног социјалног и економског развоја. Остваривање овог циља постићи ће се, између осталог, заустављањем даље деградације простора, угрожавања и уништавања природних ресурса и добара, сузбијањем непланске изградње и ненаменског коришћења простора, ревитализацијом угрожених подручја нарочито оних која имају перспективу развоја.

Имајући у виду расположиве енергетске изворе, угљ и даље остаје најзначајнија сировина у производњи енергије са учешћем од 88% у геолошким енергетским резервама републике. Зато се у погледу коришћења енергетских извора и постројења, те развоја енергетике, један од циљева утврђује:

– повећање производње енергије и ослањање на сопствене изворе, а што се заснива пре свега на коришћењу лигнита.

Претежни део резерви угља концентрисан је у неколико великих лигнитских басена, међу којима је Колубарски басен један од значајнијих.

Садашња производња угља у Колубарском басену од око 25–29 милиона тона годишње одвија се на површинским коповима: Поље „Д”, „Тамнава – Источно поље” и „Тамнава – Западно поље”.

Производња на пољу „Б” престала је још 2000. године, а на пољу „Тамнава – Исток” престаће 2005. године. После 2000. године било је планирано отварање површинских копова „Тамнава – Јужно поље” (у продужетку поља „Ц”) , а затим поље „Радјево”.

У наредном периоду предвиђа се коришћење искључиво унутрашњих одлагалишта за смештај раскривке, чиме ће се обезбедити мање заузимање пољопривредних површина и створити услови за ефикасну рекултивацију оштећеног земљишта у напуштеним површинским коповима.

Неки од основних циљева заштите животне средине су:

- рационално коришћење природних ресурса, нарочито необновљивих и делимично обновљивих;
- боље искоришћавање сировина и енергије;
- санација еколошких и просторних последица експлоатације сировина.

Б.1.5.2. Извод из Регионалног просторног плана Административног подручја Београда

РПП АП Београда представља један од основних инструмената у имплементацији идеје одрживог развоја овог подручја. Планом се дефинишу основна решења, смернице,

политике и пропозиције заштите, уређења и развоја територије АП Београда, односно основних ресурса и вредности који се на њој налазе, чинећи јединствен комплекс са простором у функционалном регионалном окружењу.

Просторни аспекти стратегије

Савско-колубарска зона (западна), оријентисана око река Саве и Колубаре има наглашен индустријско-енергетски карактер. У оквиру ове зоне налази се рударско-енергетски комплекс на подручју општина Обреновац, Лазаревац и УБ. Развијена енергетска инфраструктура и стратешке потребе Републике Србије у области енергетике, захтевају да ове функције и комплекси и даље остану доминантни, што ће проузроковати заузимање нових простора. Зато је обавезна примена строгах мера заштите и унапређења животне средине, посебно у општинама Обреновац и Лазаревац, као и наставак рекултивације деградираних површина.

У зони РЕИС „Колубара” регулације са измештањем реке Колубаре и њених притока имају за циљ ослобађање простора за површинске копове, као и заштиту копова од плављења.

Регулација реке Колубаре и заштита од поплава у приобаљу на АП Београда имају неке специфичности. То су:

а) неопходна висока заштита површинских копова од поплава, која мора да буде истог ранга као и заштита ТЕ, јер би њихово потапање за дуже време избацило из погона читав термоенергетски комплекс „Колубара” и „Обреновац”, чиме би драматично био угрожен читав електро-енергетски систем Републике Србије;

б) потреба измештања река, како би се ослободила лигнитна поља за експлоатацију која се налазе испод корита река и њихових инундација;

Да би се омогућила експлоатација поља „Тамнава – Источно поље” измештено је и уређено корито реке Колубаре низводно од ушћа Пештана.

Елементи регулације треба да буду такви да се у зони капиталних објеката РЕИС-а (ТЕ и отворени коп „Тамнава – Западно поље”) оствари степен заштите од великих вода 0,2%, док на низводном потезу степен заштите може да буде мањи, са рачунским водама 1%.

Реализација површинских копова захтева измештање реке Колубаре, на њеном потезу кроз зону копова, као и више притока. Измештање је планирано по фазама, како би се обезбедила поступност у реализацији.

Б.1.5.3. Положај према просторном плану подручја експлоатације Колубарског лигнитског басена – у изради

У Институту за архитектуру и урбанизам Србије из Београда у току је израда Просторног плана подручја Колубарског лигнитског басена, који уважава потребу измештања и регулације реке Колубаре са притокама.

У периоду 2000–2020. године само коп „Тамнава – Западно поље” остаје све време у експлоатацији, а остали копови или завршавају свој век или су у фази отварања и развоја.

„Тамнава – Источно поље” је коп чија се производња завршава закључно са 2007. годином. Река Колубара се измешта у зону источног експлоатационог поља (откопани простор запуњен одлагалиштем – дириговано), да би се остварили услови за отварање копа.

Поље „Велики Црљени” располаже резервама угља од 21 милион тона.

Представља прелазни капацитет од копа „Тамнава – Источно поље” до отварања копа „Тамнава – Јужно поље”.

Б.1.5.4. Урбанистички пројекат за проширење површинских копова поље „Д” и „Тамнава – Источно поље” и отварање новог површинског „Поље Ц” у рударском басену „Колубара”

За део површинског копа „Тамнава – Источно поље” у границама обухвата предметног Плана детаљне регулације постоји важећа планска документација Урбанистички пројекат за проширење површинских копова поље „Д” и „Тамнава – Источно поље” и отварање новог Површинског копа „Поље Ц” у рударском басену „Колубара” која ће усвајањем предметног плана престати да важи у делу који је планиран као подручје за експлоатацију угља, а који се односи на површински коп „Тамнава – Источно поље”.

Б.1.5.5. Урбанистички пројекат за препарцелацију катастарских парцела у оквиру катастарских општина Цветовац, Велики Црљени и Вреоци ради формирања грађевинских парцела за измештање и регулацију корита реке Колубаре у зони Површинског копа „Тамнава – Источно поље” – прва фаза

На основу наведеног Урбанистичког пројекта, издато је одобрење за измештање и регулацију корита реке Колубаре, које се подразумева стеченом обавезом при планирању предметног комплекса.

Б.1.5.6. Регулациони план за село Скобаљ

За насељено место Скобаљ постоји урађен „Регулациони план за село Скобаљ” који ће усвајањем предметног плана престати да важи у делу који је планиран као подручје за експлоатацију угља, а који се налази у обухвату предметног плана.

Б.1.6. Табеле биланса површина у оквиру границе Плана детаљне регулације

У оквиру границе Плана детаљне регулације налазе се катастарске парцеле које припадају катастарским општинама КО Велики Црљени, КО Цветовац, КО Вреоци и КО Скобаљ.

Списак свих катастарских парцела у оквиру границе Плана детаљне регулације, са површинама и подацима из оверене копије плана и ЗК – уложака дате су у Прилогу 1 – табеле биланса површина катастарских парцела у оквиру границе Плана детаљне регулације за отварање и експлоатацију површинског копа „Велики Црљени”.

Б.2. Основна концепција плана детаљне регулације

С обзиром на специфичности постојећег стања, циљ овог плана је комплексно сагледавање свих присутних активности и конфликта у простору, у циљу изналажења најфункционалнијег и најекономичнијег решења намене површина предложених грађевинских парцела, уз неопходан услов заштите животне средине.

Б.2.1. Основни правци развоја предметног подручја

Површинска експлоатација угља у Колубарском угљеном басену се одвија око 50 година. Рударски басен „Колубара” са садашњом производњом од 26.000.000 тона угља годишње, представља главног снабдевача термоелектрана угљем у систему ЕПС-а (80% укупне производње).

Угаљ откопан на површинским коповима басена „Колубара” се користи за снабдевање термоенергетских капацитета ТЕ „Никола Тесла” у Обреновцу инсталисане снаге 2x662 MW и ТЕ „Колубара А” инсталисане снаге 245 MW, што укупно чини око 24 мил. тона угља годишње. Поред тога, из овог басена, индустрији и широкој потрошњи се испоручује још око 2 мил. тона угља годишње.

У ЈП РБ „Колубара” тренутно се обавља експлоатација угља на четири површинска копа:

- „Поље Д”
- „Поље Б”
- „Тамнава – Источно поље” (у завршној фази експлоатације)
- „Тамнава – Западно поље”

Табела 9. Производња лигнита на коповима Колубаре за 2002. годину

Површински коп	Производња у мил. тона / год.	Процентуално %
„Поље Б”	0.54	2.1
„Поље Д”	14.7	57.3
„Тамнава – Источно поље”	3.2	12.5
„Тамнава – Западно поље”	7.1	27.7
Укупно	25.66	100

Основни правци развоја Колубарског лигнитског басена одређени су Стратегијом развоја енергетике Републике Србије која је усвојена 1997. године и новом усвојеном 2005. године („Службени гласник”, број 44/05).

Такође, радна верзија „Просторног плана подручја Колубарског лигнитског басена”, чија је израда у току (обрађивач „Институт за архитектуру и урбанизам Србије”), разматра и развој Површинског копа „Велики Црљени”.

Гашењем површинског копа „Тамнава – Источно поље”, у периоду 2004–2005. године, настаје дефицит у снабдевању термоелектрана угљем. За отварање Површинског копа „Тамнава – Јужно поље”, који представља заменики капацитет за ПК „Тамнава – Источно поље”, потребан је дужи временски период и већа улагања. Да би се брзо и ефикасно превазишао дефицит у снабдевању термоелектрана угљем, у временском интервалу од 6–7 година, предлаже се отварање ПК „Велики Црљени”, као прелазна фаза ка отварању ПК „Тамнава – Јужно поље”. Почетак отварања и експлоатације ПК „Велики Црљени” условљен је измештањем реке Колубаре у зону одлагалишта копа „Тамнава – Источно поље”.

Б.3. Организација и коришћење простора

Средишњи део плана у правцу север–југ заузима река Колубара, тачније пројектована измештена траса реке Колубаре – прва фаза, која се третира као стечена обавеза. Нови ток реке дели предметни комплекс на два дела: источно је зона експлоатације угља, док су у западном делу смештене депоније за одлагање шљунка и јаловине. Веза између ове две зоне се остварује преко технолошког моста, интерних планираних саобраћајница, као и транспортних трака за угаљ и јаловину.

Овим планом биће предвиђена изградња новог канала за одводњавање дуж источне границе површинског копа,

који ће прихватити отпадне воде постојећег дела канала који улази у границе предметног копа и одвести их поново у постојећи канал „Пештан” изнад северне границе копа.

Б.4 Услови за коришћење простора

Б.4.1. Неопходне активности и мере које претиходе отпору копа „Велики Црљени”

Б.4.1.1. Стварање планског основа

Плански основ за утврђивање општег интереса као предуслова за експропријацију земљишта од приватних корисника, ради проглашења јавног грађевинског земљишта, дефинисање положаја комуналних инсталација, саобраћајних праваца и водотокова, ради отварања површинског копа „Велики Црљени” и експлоатације угља, биће предметни план детаљне регулације за отварање и експлоатацију површинског копа „Велики Црљени”.

Б.4.1.2. Утврђивање урбанистичко-техничких услова на основу којих ће се издати одобрење за изградњу потребних инфраструктурних и других објеката

Планом детаљне регулације за отварање и експлоатацију површинског копа „Велики Црљени”, биће обезбеђени урбанистички услови за издавање Извода из плана за формирање грађевинаских парцела и изградњу објеката према захтеву инвеститора и сагласности корисника и власника земљишта.

Урбанистички услови за нове грађевинске парцеле се односе на простор у оквиру границе плана. Како се ради о специфичним парцелама чији корисник је ЈП РБ „Колубара”, ове грађевинске парцеле се формирају препарцелацијом постојећих катастарских парцела њиховим спајањем или делимичним смањивањем имајући у виду потребу да се обезбеди оперативност у спровођењу овог плана, а њихово уређење ће се вршити на основу идејног и главног рударског пројекта површинског копа „Велики Црљени”.

Предлог препарцелације дат је у графичком прилогу 05 – Препарцелација Р1:2500.

Б.4.1.3. Измештање реке Колубаре и изградња транспортно-технолошког моста

Река Колубара и други водотоци на простору Колубарског рударског басена су уређивани у више наврата са циљем заштите добара у приобаљу (објеката примарне инфраструктуре, насеља и пољопривредних површина) од поплава. Сврха изведених регулација је несметано одвијање привредних активности (пољопривреде, саобраћаја и индустрије) од којих је најзначајнија експлоатација угља.

Досадашњи радови на регулацији реке Колубаре на посматраном сектору па и шире, од ушћа Турије до Лајковца, углавном су извршени у периодима од 1958. до 1970. и од 1975. до 1977. године.

Корито реке Колубаре и поред две претходно извршене регулације се, на сектору Колубарског лигнитског басена целом дужином и даље налази на лежишту угља. Посматрајући положај експлоатационог дела лежишта угља у централном делу басена и положај тока Колубаре на њему, недвосмислено произилази да се у наступајућем периоду мора и даље вршити sukcesивна, али неодложна диспозиција корита Колубаре, ради развоја и отварања нових откопних поља у Колубарском лигнитском басену (средњорочно „Јужно поље”) и краткорочно због отварања површинског копа „Велики Црљени”. Само на тај начин се ослобађа простор за развој површинске експлоатације угља по потребној динамици и стварају услови да се лежиште искористи на оптималан начин и до краја. Регулација површинских водотока у функцији експлоатације угља у Колубарском рударском

басену – измештање река и контрола поплава, представља континуални процес који ће се синхронизовано са развојем рударских радова и активности, одвијати до краја експлоатационог века.

Према првобитном решењу генералног пројекта измештања и регулације реке Колубаре, Пештана, Лукавице и Враничине у зони површинског копа „Тамнава – Источно поље” и будућих копова у централном делу Колубарског угљеног басена, који је 2000. године за потребе Електропривреде Србије израдио Институт „Јарослав Черни” из Београда, предвиђено је измештање реке Колубаре у три фазе:

– I фаза у функцији ослобађања простора за отварање и развој откопног поља „Велики Црљени” – реализација у току

– II фаза за отварање Површинског копа „Тамнава – Јужно поље”

– III фаза за развој „Јужног поља” до краја експлоатационог периода.

С обзиром на то да је почетак отварања и експлоатације копа „Велики Црљени” условљен измештањем реке Колубаре (I фаза), чији се нови ток планира највећим делом у зони одлагалишта „Тамнава – Источно поље”, а делом по контури граница експлоатационог дела лежишта, односно корисник готово свих катастарских парцела је ЈП РБ „Колубара” и није потребно утврђивати општи интерес за експропријацију земљишта, у првој половини 2005. године урађен је Урбанистички пројекат за препарцелацију катастарских парцела у оквиру катастарских општина Цветовац, Велики Црљени и Вреоци ради формирања грађевинских парцела за измештање и регулацију корита реке Колубаре у зони површинског копа „Тамнава – Источно поље” – прва фаза, паралелно са израдом програма за израду плана детаљне регулације за отварање и експлоатацију површинског копа „Велики Црљени”.

Концепт дислокације и уређења корита Колубаре (I фаза) је предвидео релокацију њеног корита 750 m ка западу у односу на „старо” корито.

Концепција дислокације и уређења корита Колубаре базира се на лоцирању новог корита највећим делом по унутрашњем одлагалишту копа „Тамнава – Источно поље”, дакле искоришћеном терену са становишта рударства, а делом по контури граница експлоатационог дела лежишта, односно са становишта рударства по ниско продуктивном и непродуктивном терену. У том смислу је ово решење дислоцирања реке Колубаре и њених притока веома привлачно и повољно са гледишта експлоатације угља.

Изградња транспортно технолошког моста преко реке Колубаре – треба да буде завршена најкасније до краја 2007. године. Мост ће трајати у току експлоатације Површинских копова „Велики Црљени” и „Тамнава – Јужно поље”. Служиће за прелазак возила, опреме и транспорт откритке и угља са копова „Велики Црљени” и „Тамнава – Јужно поље”. Формиран је на хорсту, делимично откопаном, а затим запуњеном терену одлагалиштем површинског копа „Тамнава – Источно поље” (кота 87).

У периоду од 2005–2008. године вршиће се одлагање откритке у функцији обезбеђења трасе за измештање реке у њеној II фази. Са количином откритке од 17,5 x 106 m³ створиће се услови за измештање реке у њеној другој фази и ширина сигурносног појаса према откопаном простору копа „Тамнава – Источно поље”, која износи више од 350 m у односу на осу корита реке.

Б.4.1.4. Измештање далековода

Потребно је извршити измештање далековода Исток I, II, III, напона 35 kV и демонтажу три трасе далековода напона 6 kV дуж источне границе копа „Тамнава – Источно поље” (налазе се на експлоатационом подручју копа „Велики Црљени”, а сада служе за напајање БТО система и ЕШ-ева).

Б.4.1.5. Расељавање постојећих домаћинстава у периоду 2006–2009. године

За отварање копа потребно је извршити експропријацију и расељавање свих домаћинстава у оквиру граница плана за шта су предвиђена средства у износу 7.800.000 евра, за пољопривредно земљиште и грађевинске објекте.

Б.4.1.6. Измештање постојећег одводног канала за отпадне воде (Стари Пештан) са територије експлоатабилног дела површинског копа

Атмосферске воде са подручја индустријске зоне „Колубара–Прерада” и „Колубара–Метал”, атмосферске воде између пруге Београд–Бар и магистралног пута Београд–Горњи Милановац, атмосферске воде између пута М-22 и реке Колубаре као и преливне воде од таложника отпадних вода „Колубара–Прерада” сада теку прочишћеним коритом старог тока реке Пештан преко експлоатационог подручја Површинског копа „Велики Црљени.” Израдом канала О.К.1 дуж источне границе површинског копа прихватиће се ове воде и одвести у старо корито реке Пештан изнад северне границе копа.

Б.4.1.7. Пренос и монтажа транспортера за угља са Површинског копа „Тамнава – Западно поље”

Постојећу опрему БТО система која прелази на поље „Велики Црљени” чине:

- роторни багер SchRs 900*25/6
- самоходни транспортер BRs 1600/(28+50)*9
- транспортери Е-1, С1, О1 и О2, ширине 1600 mm и брзине 4,2 m/s, са укупном дужином од 3900 m
- одлагач ARs 1400/(22+60)*21.

Опрема БТД система која прелази на ПК „Велики Црљени”:

- роторни багер SchRs 630*25/6
- сабирни транспортери за угља SUP, SU1, SU2, SU3, SU4, SU5, ширине 2000 mm и брзине 4,2 m/s и укупне дужине 6240 m, етажни транспортери Е2, Е3, Е4, Е5 и Е6, ширине 1600 mm и брзине 4,2 m/s и укупне дужине 3920 m.

Опрема са копа „Тамнава – Источно поље” прво ће се транспортовати на коп „Тамнава – Западно поље”, а потом са овог копа на коп „Велики Црљени”. Транспорт опреме би се вршио у два наврата, и то:

- почетком 2007. године – опрема БТО система
- 2008. године – опрема БТД система.

Транспорт опреме са једног на други коп са преласком опреме преко реке и превлачењем погонске станице треба да траје најдуже седам дана. Детаљнији опис начина транспортовања дат је у планском решењу саобраћајне мреже.

Б.4.2. Отварање површинског копа „Велики Црљени”

Отварање са северне стране је најповољнији начин отварања копа. У овом делу угљени слој је најплићи, јер је то његова изданачка зона, те је ту и најмањи коефицијент откривке. Смер напредовања рударских радова је ка југу и тако ће се обезбедити континуитет експлоатације угља у овом делу колубарског басена, са најмањим обимом монтажних и реконструкционих активности.

Б.4.2.1. Почетак радова на откопавању откривке

Откопавање откривке на овом копу започиње 2007. године. До тада је неопходно извршити измештање корита реке Колубаре (1. фаза) и изградити технолошки мост преко нове позиције корита. Позиција технолошког моста је преузета из документа „Идејни пројекат са студијом оправданости изградње површинског копа „Велики Црљени” (по препоруци инвеститора). Роторни багер SchRs 900 x 25/6 (до тада ангажован на Површинском копу „Тамнава –

Запад”) започиње откопавање дуж везних транспортера S2 и S3 (позиција је приказана на графичком прилогу бр 01-б). На тај начин је дуж западне границе копа (у уску) отворена кровина угљеног слоја. Материјал се даље одводи трачним транспортерима S2 и S1 до одлагалишног транспортера О1. Формирање одлагалишта је у директној функцији стварања услова за измештање реке Колубаре у другој фази.

Б.4.2.2. Почетак радова на откопавању угља

Откопавање угља започиње 2008. године и то дуж западне границе копа, односно, дуж транспортера Su8 и Su7. Откопава се дубински блок дубине 11 m. Материјал се даље одводи трачним транспортерима SU6, SU5, SU4, SU3, SU2, SU1, SUP у постројења дробилане.

Откопавање откривке – Технологија откопавања откривке

На откопавању откривке, њеном транспорту и одлагању, биће ангажована опрема:

- SchRs 900 x 25/6
- BRs 1600 (28+50) x 9
- E1, S1, S2, S3, O1 (1600 mm),
- ARs 1400 / (22+60) x 21
- O1n, V1n, skretna traka (1600 mm)
- ARs (BRs) 1600 / (28+50) x 17.

Роторни багер SchRs 900 x 25/6 ће откопати дуж траке E1 (са њене висинске стране) дубински блок. Дубина откопавања, која се креће у интервалу 6–9 m је дефинисана кровином слоја шљунка. На тај начин, биће формирана етажна равна по нивелети 84–86. Заједно са BW следи откопавање II и III висинског блока. Након радијалног померања, багер откопава наредни висински блок, по новој етажној равни. Следи прелазак на дубинску страну транспортера и откопавање шарпе и дубинског блока (до кровине угљеног слоја). Откопавање дубинског блока се врши од погонске станице ка повратном бубњу. На одговарајућем растојању од повратног бубња, багер започиње издицањем нивелете, како би у зони повратног бубња изашао на „нулу”. Том приликом оставља се рампа ширине 45 m. Следи низ радијалних померања. Трака се на повратном делу продужава сукцесивно, што је условљено контуром копа.

Развој фронта радова

Напредовање фронта радова приказано је на графичком прилогу број 01-б Динамички план развоја површинског копа „Велики Црљени”. На крају 2007. године, транспортери S2 и S3 се померају паралелно ка истоку, са коракром од 100 m. Тиме су створени услови за постављање транспортера за угља Su8 и Su7. У каснијој фази експлоатације BW прелази на угљени систем (услед присуства веће количине међуслојне јаловине, која ће бити пребађивана директно).

Одлагање откривке – Технологија одлагања

Развој одлагалишта је у функцији стварања услова за измештање реке Колубаре – друга фаза. Транспортер са траком О1 (почетне дужине 590 m) се поставља на већ формирану плато по нивелети 94. Одлагач ARs 1400 / (22+60) x 21 врши закипавање дубинских блокова, уз радијално померање транспортера О1 (који се сукцесивно продужава). Шљунак који се откопава дубинским блоковима, системом везних трака, се допрема до погонске станице О2. Трасом скретне траке, материјал се усмерава на транспортер V1n, а затим и одлагалишну траку О1n (нивелета 90–94). Дуж те траке одлагач ARs (BRs) 1600 / (28+50) x17 врши закипавање дубинских и висинских блокова. Тиме се формира депонија шљунка. Ови технолошки захвати остају стандардни до краја откопавања откривке на Површинском копу „Велики Црљени”.

Развој фронта радова

Стварање услова за измештање реке Колубаре у 2. фазу биће обављено почетком 2010. године, Након тога следи реконструкција, односно, постављање везне траке S1 и одлагалишне траке у нову позицију (дужина 1090 m, нивелете 75-74). Након закипавања шарпе, трака се помера радијално, чиме се формира раван нивелете 80–74, која ће бити задржана до краја експлоатације.

Технологија откопавања угља

На откопавању угља и његовом транспорту биће ангажована опрема:

- SchRs 630 x 25/6,
- E3, SU8, SU7 (1600 mm),
- SUP, SU1, SU2, SU3, SU4, SU5, SU6 (2000 mm).

Откопавање дубинског блока почиње дуж транспортера E3. Иако техничко – технолошке карактеристике багера SchRs 630 x 25/6 то дозвољавају, угљени слој се не откопава до подине, већ се оставља слој дебљине 2–3 m (који се откопава „одступ–наступом”), како се багер не би кретао по подинским партијама. Следи радијално померање траке (низ шарпу) у позицију II (са новом етажном равни). Багер тада заједно са BW (који прелази са јаловинског система), откопава висински блок. Након преласка на дубинску страну траке, багер ће откопати дубински блок (до подине). При томе се као приликом откопавања откривке, оставља рампа за излазак механизације на „нулу”. Затим се технолошки поступак понавља и остаје непромењен до краја експлоатације.

Развој фронта радова

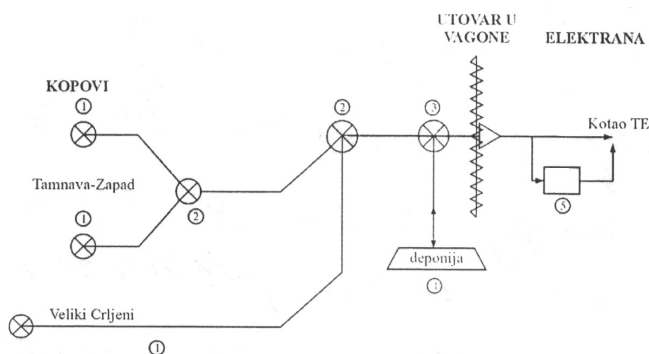
Напредовање фронта радова приказано је у графичком прилогу бр. 01-в Динамички план развоја Површинског копа „Велики Црљени”.

Технологија селективног рада

Како на овом копу није предвиђена примена разделних станица (систем примењен на површинском копу „Тамнава – Источно поље”), вршиће се директно пребацивање међуслојне јаловине у откопани простор, путем BW.

Хомогенизација угља

Хомогенизација угља на површинским коповима „Велики Црљени” и „Тамнава – Западно поље” ће се вршити у процесу откопавања и транспорта угља, тј. у оквиру откопног блока и на транспортним тракама. Поред овога, хомогенизација ће се вршити и на депонији, али у ограниченом обиму, будући да је депонија првенствено намењена за континуалну испоруку угља термоелектрани. Процес хомогенизације се може вршити и на депонији термоелектране. На наредној слици приказане су позиције на којима се може вршити хомогенизација.



Управљање процесом хомогенизације угља треба да обезбеди континуално потребни квалитет и капацитет угља који се испоручује термоелектрани „Никола Тесла”. Процес се састоји из две основне фазе:

– Процесом стимулације утврђује се могући излаз квалитета и капацитета угља са копа без управљања капацитетом багера, како би се сагледали евентуални проблеми у посматраном временском периоду – од неколико сати до неколико дана

– Управљање процесом рада се врши преко вертикалне поделе блока на подетаже, форсирања или пригушења капацитета багера, укључивања/искључивања депоније, уз контролу излазног квалитета и количине угља „on – line” анализаторима.

Почетни услов за праћење параметара хомогенизације лежишта „Велики Црљени” и „Тамнава – Западно поље” састоји се у дефинисању параметара квалитета (ДТЕ угља, садржају воде и пепела) на основу података из истражних радова.

Хомогенизација угља на депонији дробилане може се обављати одлагањем угља различитог квалитета (врло добар, добар, лош) по одређеним секцијама. Утовар угља са одређене секције служи за корекцију квалитета (побољшање или разблаживање) зависно од квалитета угља који се директно са копова отпрема термоелектрани. Угаљ са депоније се, наравно може користити и за допуну или преузимање капацитета у случају кvara на БТД систему.

Б.4.3. Заштитна копа од подземних и површинских вода

Рударско-технолошки фактори

Представљају најзначајније утицајне факторе јер се због рударских активности предузимају мере и радови којима се значајно нарушава природни режим површинских и подземних вода. Измештањем корита реке Колубаре ослобађа се простор за експлоатацију угља. Простор за ново корито измештене реке налази се на одлагалишту до скоро активног површинског копа. Значај рударског фактора за заштиту површинског копа је велики и са аспекта рударске експлоатације која је због плитког залегања угљеног слоја и повољног односа јаловине и угља једноставна.

Технологија откопавања угља и јаловине је тако конципирана, да је утицај подземне воде сведен на минимум, и остаје да се површински коп штити од површинских вода које се јављају углавном након падавина.

Према технолошкој шеми откопавања јаловине, роторни багер се налази на повлати угљеног слоја тако да није угрожено његово кретање, иако је повлатна серија заводњена. Када се у повлати угљеног слоја испод глине налази шљунак који се откопава посебно, багер се креће по шљунку који мора да буде издрениран.

Откопавање угља се врши роторним багером који ради према усвојеној и објашњеној технологији рада, тако да се увек креће по угљу. Преостали угаљ у дубинском блоку до подине откопава се тзв. „одступ–наступом”.

Тиме је избегнуто кретање основне механизације по најнижој тачки – откопаном простору који представља реципијент за сву воду која гравитира ка површинском копу.

Решење система заштите од подземних вода

Подземна вода у кровини угљеног слоја налази се шљунку и према подацима мерења нивоа нацртане су изолније нивоа подземне воде у кровини угљеног слоја. Кретање подземне воде у природним условима је паралелно току реке Колубаре и у случају нарушавања природног режима рударским радовима долази до промене тока струјања и до истицања на местима где је ток пресечан. За симулацију стања нивоа и динамичко представљање тока струјања подземне воде ка месту пресецања подземног тока у хидродинамичком смислу потребни су подаци о нивоима мереним током дужег периода (једна година), да би се у реалном

времену могао приказати режим и прорачунала количина воде која истиче у отворени усек. Овде се ради о релативно малим површинама које су захваћене радовима и у краћем временском периоду биће под активном експлоатацијом. Хидродинамичком анализом третираће се стационарни режим струјања подземне воде као струјање ка отвореном каналу – усеку, како је анализирано и приликом димензионисања објеката одводњавања на површинском копу „Тамнава – Источно поље”:

Решење начина одводњавања и заштите површинског копа од подземне воде заснива се на обраћању нивоа воде у кровинском колектору и обезбеђењу рада основној механизацији у релативно сувом материјалу, што зависи од правилног избора објеката и решења начина одводњавања. Искуство из досадашњег рада на копу „Тамнава – Источно поље” где су радна средина и рударско-геолошки услови слични, такође се мора узети у обзир при избору решења.

Одводњавање спољашњег одлагалишта (унутрашње одлагалиште копа „Тамнава – Источно поље”) остаје непромењено као у последњој години експлоатације на копу „Тамнава – Источно поље”. Локација водосабирника у подини остаје непромењена као и број пумпних агрегата и положај цевовода.

Према етапама рада на експлоатацији откривке и угља, треба разликовати:

- фазу предодводњавања
- фазу отварања
- фазу експлоатације

– Фаза предодводњавања је веома важна јер се у тој фази припрема за експлоатацију врши израда усека предодводњавања (У1 и У2). Вода из водосабирника који су лоцирани уз западну границу површинског копа (водосабирници у усеку одводњавања В. У-1 и В. У-2) пумпама и цевоводом се испумпава у измештено корито реке Колубаре. У фази предодводњавања, поред ова два водосабирника, у функцији ће бити и постојећа три водосабирника уз источну границу површинског копа „Тамнава – Источно поље” (В.С-1, В.С-2, и В.С-3). Ови водосабирници поред подземних вода које истичу из косине одлагалишта и дела поља „Велики Црљени” прихватају и део атмосферских вода између пута поред источне границе копа „Тамнава – Источно поље” и унутрашњег одлагалишта. Ови водосабирници прихватаће и евентуално воде које се процеђују из измештеног корита реке Колубаре.

Сада се вода из ових водосабирника испумпава у канал поред пута дуж источне границе и тече према рекреационом језеру у Цветовцу, а са измештањем реке Колубаре вода ће се цевоводом испумпавати у измештен ток реке. У усеку дуж источне границе копа „Тамнава – Источно поље” постоји канал (К.2.) који усмерава воду према овим водосабирницима.

– Фаза отварања подразумева израду водосабирника (В.1) у повлати угља. У овој фази водосабирници у усеку дуж источне границе су и даље у функцији.

– Фаза експлоатације одликује се одржавањем постојећих објеката одводњавања и евакуацијом воде из водосабирника на повлати угља и из усека одводњавања. У каснијој фази експлоатације врши се израда водосабирника (В.2) у подини угљеног слоја.

Откопавањем угља, формира се водосабирник (В.2) у подини угљеног слоја који ће прихватити и воде које долази из дренажних канала. Дренажни канали се раде у подини са ровокопачем и паралелни су фронту рударских радова и имају функцију обраћања нивоа воде у подинској издани. Дубина канала је 1 м. Канали се раде након откопавања сваког блока угља.

Технички опис објеката и начина одводњавања

Одводњавање кровинског колектора вршиће усек одводњавања који се показао као ефикасно решење на површинском копу „Тамнава – Источно поље”.

Потребно је урадити два усека одводњавања у кровинској издани (до повлате угљеног слоја) у фази предодводњавања.

Одводњавање подинског колектора вршиће се израдом водосабирника у подини угљеног слоја и израдом дренажних канала. Дренажни канали се раде ровокопачем и паралелни су фронту рударских радова и уводе се у водосабирник у подини. Димензије канала су:

- дубина 1,0 м
- нагиб бочне стране 1:1 (450)

Заштита од процедурних вода из новоизрађеног корита реке Колубаре које је лоцирано преко постојећег унутрашњег одлагалишта Површинског копа „Тамнава – Источно поље”, вршиће се постојећим водосабирницима у усеку дуж источне границе копа „Тамнава – Источно поље”. У фази експлоатације када се изгради водосабирник у подини ови водосабирници се замењују израдом канала К.2. непосредно уз ножицу одлагалишта „Тамнава – Источно поље” и ове воде се усмеравају ка водосабирнику у откопаном простору. Траса канала је паралелна траси везних транспортера.

Према досадашњем искуству и ефектима рада усека одводњавања на Површинском копу „Тамнава – Источно поље”, а на основу хидродинамичке анализе, усвојено растојање између два усека износи просечно 450 до 550 м што значи да је потребно израдити укупно два усека.

Димензије усека предодводњавања износе:

- дно усека 5 м
- нагиб бочних страна 1:4
- просечна дубина 10 м
- просечна дужина 1200 м.

Поред усека предодводњавања, заштита од воде која ће проциуривати из израђеног корита реке Колубаре, предвиђа се израда канала уз ножицу унутрашњег одлагалишта површинског копа „Тамнава – Источно поље” који ће прикупљати воду од евентуалног проциуривања из корита реке која је скренута преко унутрашњег одлагалишта. Поред прикупљања воде од процеђивања из корита, канал ће прикупљати и воду од падавина са припадајућег сливног подручја и одводити је у подину, у откопани простор на северној страни, где се прво откопавањем угља отвара подински део површинског копа.

Димензија и пропусна моћ канала срачунати су према количини часовних и дневних падавина за педесетогодишњи повратни период. Једнодневне падавине педесетогодишњег повратног периода износе 126,0 mm.

Системи заштите од површинских вода

Решење заштите копа од површинских вода састоји се у следећем:

– израда ободног канала О.К-1 дуж источне границе Површинског копа „Велики Црљени” и увођењем овог канала у старо корито реке Пештан изнад северне границе копа

– прикупљање атмосферских вода са експлоатационог подручја Површинског копа и вођење истих до водосабирника и израда водосабирника В.1. на повлати угљеног слоја у фази отварања (2009. година).

– прикупљање атмосферских вода са експлоатационог подручја површинског копа и радног подручја површинског копа и усмеравање ових вода ка водосабирнику у подини угљеног слоја као и израда водосабирника В.2. у подини угљеног слоја у фази експлоатације (после 2009. године). Ови водосабирници треба да буду приближних димензија а димензионисање водосабирника врши се за најнеповољнији случај. Водосабирник у подини се ради на 3 позиције 2009, 2010. и 2011. године.

Атмосферске воде са подручја индустријске зоне „Колубара–Прерада” и „Колубара–Метал”, атмосферске воде између пруге Београд–Бар и магистралног пута Београд – Горњи Милановац, атмосферске воде између пута М-22 и

реке Колубаре као и преливне воде од таложника отпадних вода „Колубара–Прерада” сада теку прочишћеним коритом старог тока реке Пештан преко експлоатационог подручја Површинског копа „Велики Црљени”. Израдом канала О.К.1 дуж источне границе површинског копа прихватиће се ове воде и одвести у старо корито реке Пештан изнад северне границе копа.

Димензије канала О.К.1. су:

- дубина 1,5 m
- ширина у дну 2,0 m
- нагиб бочне стране 1:1
- дужина око 3000 m у оквиру обухвата Плана

Израда канала врши се багером ЕШ 6/45 и потребном помоћном механизацијом.

Б.4.2. Отварање површинског копа „Тамнава – Јужно поље”

Према очекивањима површински коп „Велики Црљени” имаће кратак век експлоатације. Већ 2010. године стварају се услови за отварање новог копа „Тамнава – Јужно поље” у непосредној близини предметног копа.

Површински коп „Тамнава – Јужно поље” обухвата простор деловања лежишта поља ” Г”, „Ф ” и „Шопић”. Услови за отварање овог копа створиће се измештањем реке Колубаре у другој фази, 2010. године.

По завршетку експлоатације откривке на површинском копу „Велики Црљени” 2011. године, постојећи БТО систем прелази на површински коп „Тамнава – Јужно поље”, а БТД систем 2014. године на производњу угља.

Б.5. Услови за препарцелацију

Како се у овом плану детаљне регулације ради о специфичној намени простора предвиђена је и специфична препарцелација, имајући у виду потребу да се обезбеди оперативност у спровођењу овог плана и чињеницу да ће корисник простора бити ЈП РБ Колубара.

Препарцелација је предвиђена на следећи начин:

- простор унутар границе Плана детаљне регулације подељен је на грађевинске парцеле тако да свака парцела подразумева земљиште за изградњу одређеног објекта, за које важе услови за нове грађевинске парцеле, услови за изградњу нових објеката и услови за техничку инфраструктуру;
- грађевинске парцеле се формирају препарцелацијом постојећих катастарских парцела њиховим спајањем или делимичним смањивањем у складу са графичким прилогом 05 – Препарцелација Р1:2500.

Б.5.1. Услови за нове грађевинске парцеле

Урбанистички услови за нове грађевинске парцеле се односе на простор у оквиру границе Плана. Како се ради о специфичним парцелама чији корисник је ЈП РБ „Колубара” ове парцеле се формирају препарцелацијом на већ описани начин, а њихово уређење ће се вршити на основу идејног и главног пројекта за отварање и експлоатацију површинског копа „Велики Црљени”.

Б.5.2. Услови за постојеће катастарске парцеле

Ови услови се односе на катастарске парцеле добијене препарцелацијом из Урбанистичког пројекта за препарцелацију катастарских парцела у оквиру катастарских општина Цветовац, Велики Црљени и Вреоци ради формирања грађевинских парцела за измештање и регулацију корита реке Колубаре у зони површинског копа „Тамнава – Источно поље” – прва фаза који целом својом површином улази у границу обухвата предметног плана и који ће се при изради предметног плана третирају као стечена обавеза.

Услови се односе на катастарске парцеле у оквиру грађевинских парцела бр. 1, 2, 3, 4 и 6.

Услови из Урбанистичког пројекта не важе за формирање грађевинске парцеле бр. 5 јер ће она тек овим планом добити своје коначне границе, односно нову препарцелацију катастарских парцела.

Б.6. Услови за супраструктуру

Б.6.1. Услови за изградњу нових објеката

Нови објекти који се могу градити у границама плана морају бити у складу са условима из овог плана и дефинисани Главним рударским пројектом површинског копа „Велики Црљени” и другом техничком документацијом.

Рударским објектима се сматрају објекти постројења и уређаји у саставу експлоатационог лежишта који су непосредно везани за технологију експлоатације и припрему угља, одлагање јаловине и шљунка, као и машине и уређаји намењени свим фазама технолошких процеса површинске експлоатације, као и објекти постројења и уређаји за заштиту поља од површинских и подземних вода. Услови за изградњу ових објеката детаљно су објашњени у текстуалном делу плана.

За привремене објекте препоручује се употреба монтажних система градње који омогућавају касније лако уклањање ових објеката када више не буде потребе за активностима због којих су и направљени.

Б.6.2. Услови за санацију постојећих објеката

С обзиром на динамички план развоја површинског копа „Велики Црљени” за објекте који се задржавају до тренутка експропријације на подручју у границама Плана, дозвољена је једино санација у свему у оквиру прописа.

Б.6.3. Услови за уклањање објеката

Сви објекти на подручју у границама плана предвиђени су за пресељење, измештање или уклањање, јер је на њиховом простору планирано напредовање копова, односно експлоатација угља, изградња саобраћајница или друге површине које су у функцији основне активности на коповима.

Објекти који се пресељавају, измештају или уклањају задржавају своју намену до експропријације, односно до уговореног рока за њихово измештање. Код ових објеката није дозвољено дограђивање и надзиђивање, реконструкција, адаптација као и изградња помоћних објеката, којима се повећава њихова бруто развијена површина, а сви недозвољени радови неће се узимати у обзир приликом експропријације.

Ради отварања предметног копа и формирања одговарајуће заштитне зоне, изградње ободног канала за одводњавање, измештање далековода и изградњу интерне саобраћајне мреже потребно је извршити пресељење свих домаћинстава у границама Плана.

Положај објеката који се уклањају приказан је у графичком прилогу бр. 03 – Положај локације у непосредном окружењу са приказом постојећег коришћења простора Р1:5000.

Б.7. Услови за нивелацију терена

Комплетну нивелацију планирати и пројектовати тако да се одводњавање површинских вода обезбеди према саобраћајницама и реципијентима.

Нивелација на простору копа биће решена одговарајућим рударским пројектима.

Нивелациона решења приказана су на графичком прилогу 06 – Регулационо-нивелационо решење са скупним приказом комуналне и саобраћајне инфраструктуре Р1:5000.

Б.8. Урбанистички услови за саобраћајне површине

Б.8.1. Саобраћајне површине

Б.8.1.1. Постојеће саобраћајнице

У непосредној близини будућег површинског копа „Велики Црљени” налазе се трасе следећих асфалтираних путева:

– Источно пролази магистрални пут М-22 (Београд – Горњи Милановац), који чини и окосницу садашње и будуће саобраћајне мреже, мада се његова траса налази ван граница предметног плана детаљне регулације. Сам коп се налази на удаљености од 150 m од регулационе линије овог пута.

– Са јужне стране пролази локални пут Вреоци–Скобаљ, који је асфалтиран. Место укрштања овог пута са Ибарском магистралом је критична и веома опасна тачка због неадекватне ширине пута и нагиба терена. Реконструкција укрсног места није у плану Републичке дирекције за путеве, па у планском решењу саобраћајне мреже будућег копа овај излазак на магистрални пут није прихваћен као могуће решење.

– Са северне стране пролази пут Велики Црљени–Стублине, који је асфалтиран. Он споља тангира границу Плана и веома је битан правац обзиром на то да ће се сам коп развијати од севера ка југу. Укрсно место овог пута са Ибарском магистралом је реконструисано и задовољава потребе будуће фреквенције и оптерећења саобраћаја.

– Дуж источне границе Површинског копа „Тамнава – Источно поље”, у правцу север – југ, пролази интерни пут који је спајао бивше насеље Цветовац са Великим Црљенима. Отварањем и напредовањем новог копа „Велики Црљени”, овај пут ће се sukcesивно гасити, од севера ка југу.

Б.8.1.2. Услови и ограничења развоја саобраћајне мреже

На основу услова Дирекције за путеве Републике Србије број 953-00-5927 од 21. јула 2005. год. постоји ограничење при формирању границе предметног Плана детаљне регулације, односно да је на основу члана 36. Закона о путевима на овој деоници пута потребно водити рачуна о заштитном појасу магистралног пута, ширине 40 m са обе стране коловоза (заштитни појас магистралног пута М-22 износи 20 m, мерено од ивице коловоза + појас контролисане изградње пута ширине 20 m).

Правилник о техничким нормативима за изградњу надземних електроенергетских водова називног напона од 1 KV до 400 KV (чл.118–чл.123) дефинише услове преласка и укрштања електроенергетских водова са магистралним и регионалним путевима.

Б.8.1.3. Планирана интерна саобраћајна мрежа

На почетку радова на површинском копу „Велики Црљени” доћи ће до постепеног уништавања постојећег интерног пута дуж источне границе копа „Тамнава – Источно поље”.

Главна комуникација са површинским копом „Велики Црљени” успоставиће се изградњом интерног кружног пута око самог копа који се већ и у досадашњој пракси показује као најфункционалнији. Пут почиње од укрсног места са Тамнавским путем, даље иде источном границом грађевинске парцеле резервисане за нови ток реке Колубаре, прелази транспортере SU7 и S2 и пролази поред трафо станице. Пут даље наставља између измештене трасе коридора далековода и магистралног пута, па уз новопроектовани канал за одводњавање у оквиру заштитне зоне копа. Ширина пута је 6 m, дужина 1000 m.

Прелази преко транспортера врше се челичним мостовским конструкцијама система решетке. Пут се између транспортера укршта са краком пута који води преко технолошког моста ка одлагалишту шљунка и одлагалишту откритке.

Предвиђена је и деоница која повезује планирани интерни пут са постојећим путем Вреоци – Скобаљ и даље преко „плавог” моста са контејнерским насељем, у складу са графичким прилозима.

Одређен је један прикључак на Тамнавском путу као улаз–излаз на сам коп и на тај начин је максимално растеређена постојећа мрежа путева. Укупна дужина свих путева

је око 10.6 km. Осовине путева су означене симболима О1, О2, О3, О4 и О5. Предлози нивелета су дате у графичком прилогу. При постављању нивелета вођено је рачуна о позицији транспортера за угаљ као и о коти нивелете на технолошком мосту. Иако рељеф није природно формиран, падови нивелета су повољни (максималан пад је 3,78%).

Дуж везних транспортера на БТО и БТД систему потребно је изградити приступне путеве до етажа на јаловини, угљу и одлагалишту. Приступ етажама на угљу ће се вршити изградњом пута дуж транспортера СУ-7 и СУ-8, а веза са постојећим асфалтним путем дуж транспортера СУ-1 до СУ-5 извршиће се изградњом пута између транспортера СУ-6 и 2 и дуж транспортера СУ-5. Путеве вероватно неће бити асфалтирани због кратког века трајања (ниједан дуже од 3 године, изузев пута дуж транспортера СУ-6 и СУ-5).

Укупна дужина ових путева би била око 4100 m, ширина 5 m и биће изграђени насипањем камена, туцаника и ризле.

Обимни земљани радови биће обављени у склопу рударско-технолошког процеса развијања копа. Детаљнији елементи подужног профила, усклађивање укрсних праваца, као и микропомерања у првој пројекцији, могућа су наредним фазама пројектовања (идејни и главни грађевински пројекат). Због природе самог објекта, величине предметног простора и несталности облика рељефа кроз време, потребно је прилагодити ниво детаљности података (пре свега геодетских) наредној фази пројектовања.

Б.8.1.4. Изградња трасе за транспорт основне опреме

Са површинског копа „Тамнава – Источно поље” на површински коп „Велики Црљени” вршиће се транспорт основне опреме и транспортера. Река се прелази 315 m узводно од транспортно-технолошког моста на непоремећеном тлу. Траса се израђује засипањем реке, приликом чега се вода проводи кроз 10 бетонских цеви 1000 mm и укупне дужине 50 m.

Б.8.2 Водопривреда

На основу водопривредних услова:

– предметна планска документација ће се урадити у складу са законским прописима и нормативима за ову врсту радова, а да се водопривредни проблеми у водном земљишту реше на рационалан и економичан начин о трошку инвеститора предметних заштитних објеката;

– потребно је пре израде пројектне документације прикупити потребне хидролошке, хидрауличке, геолошке, геомеханичке и друге подлоге и извршити одговарајуће анализе;

– потребно је да се за усвојену концепцију фазног развоја експлоатације Тамнавских копова одреди заштићено подручје, односно касете које су од интереса за систем заштите од поплава, па затим дефинисати одговарајући концепт фазног развоја објеката регулације и заштите од штетног дејства воде са одговарајућим прорачунима (хидролошки, хидраулички, прорачуни стабилности и др);

– да се меродавне велике воде прорачунају на бази података Републичког хидрометеоролошког завода Србије и да се усвоје оне вредности протицаја које одговарају ризику од плавења (односно степену заштите). Хидраулички прорачун нивоа воде у водотоцима за сваку од фаза реализације система, треба одредити из услова коинциденције најлакша меродавних рачунских великих вода;

– да се на узводном и низводном профилу регулационих објеката предвиде прелазне грађевине које ће бити тако обликоване да не изазивају штетне последице узводно и низводно;

– да после израде документације и извршене техничке контроле Инвеститор поднесе овом Министарству захтев за издавање водопривредне сагласности, сходно члану 16, 17. и 23. Закона о водама.

Б.9. Урбанистички услови за комуналну инфраструктуру

Б.9.1. Електроенергетска мрежа

Б.9.1.1. Постојеће стање

На основу обавештења ЈП „Електро мрежа Србије” бр. 0469 од 14. јула 2005. констатовано је да нема посебних услова везано за израду предметног Плана детаљне регулације, с обзиром на то да у оквиру границе обухвата планске документације нема објекта „Електроистока”.

Постојећи далеководи 110 kV број 107/1 Колубара – Тамнава и број 120/1 Колубара – Лазаревац, иду паралелно са Ибарском магистралом, али са леве стране магистрале, гледано од Београда ка Горњем Милановцу те не улазе у границу обухвата планске документације.

На основу услова ЕД Лазаревац бр. 02/4-2266 добијени су подаци о постојећим ТС у оквиру предметног плана, односно о ТС „Црне воде” – Цветовац 10/0,4 kV и ТС „Брзак” – Вреоци 10/0,4 kV са припадајућом нисконапонском мрежом. Подземне електроенергетске мреже нема у наведеној зони.

На основу увида на терену евидентирано је следеће:

1. Три трасе далековода напона 6 kV дуж источне границе копа „Тамнава – Источно поље” (налазе се на експлоатационом подручју копа „Велики Црљени”, а сада служе за напајање БТО система и ЕШ-ева. Две трасе далековода имају дужину од 2 x 2260 m, а трећа траса 700 m.

2. Далековод 35 kV Исток I, II и III, пролази кроз средишњу копа „Велики Црљени”, па је неопходно измештање у новопроектовани коридор уз источну границу копа.

Б.9.1.2. Потребе развоја електроенергетске мреже

Ради реалног сагледавања потреба за електричном енергијом површинског копа „Велики Црљени” треба га сагледавати у пуној фази развоја када се истовремено ради и на угљу и на откривци, а 6 kV мрежа је максимално развијена и оптерећена са свим предвиђеним потрошачима.

Сагледано оптерећење за овај период рада је 27.523 kW инсталисане снаге, а 18.025 kW једновремене снаге. Неопходна је резерва од 30% једновремене снаге како би објекти могли са сигурношћу да раде. Ако размотримо добијене резултате види се да у ТС „Источно поље” (35/6 kV, 2x8000 kVA), нема довољно снаге за дати распоред опреме, па је неопходно урадити следеће:

1. Искористити могућност проширења ТС „Источно поље” за 1x 8000 kVA како је у пројекту предвиђено (ТС „Источно поље” довести на пројектовано стање 2x8000 kVA).

2. У зони јужног дела копа „Велики Црљени”, а непосредно код скретања далековода (Исток I, II и III) изградити покретну ТС на санкама са потребним ВН хелијама (такође преносна) снаге 1x8 kVA. Опрема за ТС мора бити предвиђена за два трансформатора укупне снаге 2x8000 kVA. Ову ТС је могуће касније преместити при преласку у коп „Тамнава – Јужно поље” у случају потребе.

3. Далековод 35 kV Исток I, II и III, пролази кроз средишњу копа „Велики Црљени”, па је неопходно измештање у новопроектовани коридор уз источну границу копа.

4. Далековод 6 kV ИП 10, 8 и 7 из ТС „Источно поље” скратити – продужити и довести у зону копа „Велики Црљени”, а остали део мреже извести кабловима.

5. Напајање система на угљу омогућити из два правца у ванредним ситуацијама.

6. Потребно је изместити наведене трафостанице ТС „Црне воде” – Цветовац 10/0,4 kV и ТС „Брзак” – Вреоци 10/0,4 kV са припадајућим нисконапонским мрежама.

7. Обезбедити напајање електричном енергијом потрошаче који се сада напајају из ових трафостаница, а нису обухваћени овим планом.

8. Сви трошкови измештања електроенергетских објеката са подручја које захвата овај план као и обезбеђење напајања потрошача који ће измештањем трафо-станица остати без напајања, падају на терет инвеститора.

Б.9.1.3. Планирана електроенергетска мрежа

Далековод 35 kV

За напајање површинског копа „Тамнава – Источно поље” са стране 35 kV, користи се далеководи I, II и III који истовремено напајају дробилану. Отварањем радова на Површинском копу „Велики Црљени”, неопходно је ове далековеде изместити из овог простора на следећој удаљености:

- Исток I, у дужини од 2,8 km од стуба 3 до 15
- Исток II, у дужини од 2,8 km од стуба 3 до 15
- Исток III, у дужини од 3,2 km од стуба 3 до 16.

Због потребе непрекидног напајања, није могуће изместити постојеће далековеде, већ је потребно изградити део нових далековода, па по изградњи извршити превезивање у току једног дана. Уважавајући ову чињеницу неопходно је изградити три далековода 35 kV у дужини од 2 km кроз коридор између источне границе копа и магистралног пута са следећим карактеристикама:

- проводници Al/Fe 6:1, 3x150/25 mm²;
- стубови – челични решеткасти тип јела;
- заштитно уже – С120-1x35 mm².

Траса далековода дата је на графичком прилогу бр. 06 – Регулационо-нивелационо решење са скупним приказом комуналне и саобраћајне инфраструктуре Р1:5000 дефинисана осом коридора која се поклапа са трасом средњег далековода. Укупна ширина коридора је 50 m, што представља растојање између две грађевинске линије датих у графичком прилогу. Оса коридора дефинисана је тачкама са припадајућим оријентационим координатама приказаним у Прилогу – 05.

Детаљ далековода неопходно је обрадити у посебном техничком пројекту. Након изградње описаних далековода и прикључења на напон неопходно је демонтирати стару трасу, ускладиштити материјал, а темеље ископати из земље, разбити у ситне комаде и цео простор очистити и припремити за рад багера у овој зони.

Постојеће ТС

У оквиру новопроектованог копа налазе се постојеће ТС „Црне воде – Цветовац” 10/0,4 kV и ТС „Брзак” Вреоци 10/0,4 kV са припадајућом нисконапонском мрежом.

Са напредовањем копа и експрописанњем постојећих домаћинстава, нисконапонска мрежа ће се постепено гасити и престаће потреба за овим ТС тако да ће оне бити укинуте.

Далековод 6 kV

Из ТС „Источно поље” 35/6 kV дуж источне границе површинског копа „Тамнава – Источно поље” у раду су три дупла далековода 6 kV ознака: 7 Ip, 8 Ip и 10 Ip следећих карактеристика:

- проводници: Al/Fe 6:1, 2x3x95/15 mm²
- стубови: челично-решеткасти.

Ови далеководи остају у функцији и преко њих се напаја највећи део потрошача површинског копа „Велики Црљени”. Међутим, ови далеководи пролазе делом преко ПК „Велики Црљени”, па их је неопходно скратити:

- ДВ 7 Ip, остаје са својом изграђеном дужином од 1,7 km;
- ДВ 8 Ip, скратити на дужини од 1,3 km;
- ДВ 10 Ip, скратити на дужини од 1,3 km.

Остали део далековода демонтирати, ускладиштити материјал, темеље извадити и терен припремити за откопавање роторним багерима. На крајевима описаних далековода

поставити три расклопна постројења 6 kV, као прелаз са ваздушних на кабловске водове. ВН постројења треба да имају две улазне, ваздушне ћелије и најмање три излаза за кабловске водове која су опремљена расклопном и заштитном опремом типски предвиђеном за напонски ниво и потребну снагу.

ТС 35/6 kV

За нормалан рад копа са датом опремом неопходно је обезбедити напајање из две трафо-станице 35/6 kV, а то су:
– ТС „Источно поље” 35/6 kV 2x8 MVA коју је неопходно сервисирати, заменити дотрајалу опрему, све трансформаторе одвести у радионицу и извршити ревизију. Вратити ТС у пројектовано стање, односно уградити трафо снаге 8 MVA, који неће бити хладна резерва већ погонска јединица. Укупна снага ТС „Источно поље” је 2x8 MVA.

– Пројектовати и изградити нову ТС 35/6 kV „Велики Црљени” као преносну, снаге 1x8 MVA са могућношћу проширења за још једну јединицу. Локацијски поставити ову трафостаницу у зону далековода 35 kV Исток I, II и III, а на месту преласка на нову деоницу ових далековода. Ову ТС пројектовати посебним пројектом према важећим прописима и према до сада изграђеној ТС за ове намене на површинским коповима.

– Поред наведених операција и реконструкције наведене ТС „Источно поље” предвидети опрему за даљинско управљање овом трафо станицом (склопну технику, пратећу електронику и оптичке водове за повезивање са диспечерским центром).

– Нову ТС „Велики Црљени” пројектовати и монтирати са опремом за даљинско управљање.

Контејнерско насеље

У оквиру границе предметног Плана налази се постојеће контејнерско насеље у функцији копа „Тамнава – Источно поље”. Исто насеље користиће се и за потребе предметног копа. Напајање електричном енергијом овог насеља вршиће се тренутно преко ДВ 6 kV из ТС „Источно поље”. Гашењем далековода из поменуте ТС предвиђено је ново решење напајања каблом 6 kV из ТС „Велики Црљени” 35/10 kV, према графичком прилогу бр. 06 – Регулационо-нивелационо решење са скупним приказом комуналне и саобраћајне инфраструктуре Р1:5000.

Б.9.2. ТТ мрежа

Б.9.2.1. Постојеће стање

Сви каблови, оптички и регионални за Лазаревац и кабл Тамнава – Лазаревац су положени поред магистрале и налазе се у зони заштитног појаса, тако да нису угрожени.

Јавне линије које прелазе магистралу су самоносиви каблови. Како се домаћинства буду експроприсала тако ће се линија селективно скраћивати, са могућношћу остављања неке резерве за Велике Црљене.

На предметном подручју постоји ваздушни (надземни) ТТ кабл са припадајућим ТТ стубовима, који је потребно изместити пре почетка радова на измештању реке Колубаре.

Б.9.2.2. Планирана ТТ мрежа

На основу члана 263. „Правилника о експлоатацији минералних сировина са површинском експлоатацијом” неопходно је обезбедити телефонску или радио везу до објекта. У гореописаном систему преноса података могућ је пренос и говорних сигнала што заједно са преносом видео слике обезбеђује довољан ниво комуникације са објектима на површинском копу. Остали објекти ван информационог система и даље ће задржати телефонске везе и постојећи систем комуникација.

Постојеће контејнерско насеље, после укидања постојећег ТТ кабла отварањем копа, напајаће се са кабла ТК 39Р

20x4x0.8 (постојећи) који иде од ТЦ „Тамнава” у Каленићу до диспечерског центра БТО система. Диспечерски центар се налази поред контејнерског насеља.

Б.9.2.3. Телекомуникације и информациони системи

За рад на ПК „Велики Црљени” предвиђа се увођење информационог система у смислу праћења, управљања и дијагностике кварова погона за БТО и БТД систем. Предвиђена је и могућност управљања тракастим транспортерима из једног центра као и видео надзор. Због потребе за повезивањем свих копова у смислу праћења производње и управљања производњом неопходно је предвидети увођење информационог система за праћење и управљање процесом производње отквивке и угља.

Приликом куповине нових тракастих транспортера неопходно је изабрати опрему са потребним нивоом аутоматизације за надзор, управљање, дијагностицирање кварова, видео надзор и пуштање из једне тачке. Обавезно је присуство ПЛЦ-а као елемента, а пренос података до диспечерског центра предвидети путем оптичког кабла.

За јаловински и угљени систем формирати један диспечерски центар са потребном опремом за пријем и обраду података са терена као и могућност пуштања трака из овог система.

Истовремено предвидети могућност повезивања са диспечерским центром површинског копа „Тамнава – Западно поље” и даље у информациони систем ЈП РБ „Колубара”.

Предвидети радио пренос података од задњег транспортера до багера, а све остале везе извести оптичким каблом у јединствени систем повезати и трафостанице са могућношћу даљинске команде.

За све наведене потребе за аутоматизацијом потребно је урадити детаљне пројекте.

Б.9.3. Водоснабдевање

Постојећа домаћинства у оквиру обухвата плана снабдевају се водом из локалне водоводне мреже. Водоснабдевање је у надлежности месне заједнице Велики Црљени.

Водоводна мрежа ће се сукцесивно гасити са напредовањем копа.

Постојеће контејнерско насеље се снабдева водом из локалне водоводне мреже у надлежности Месне заједнице Вреоци.

Б.10. Зелене површине

С обзиром на то да ће траса измештеног корита реке Колубаре бити већином на одлагалишту, у првој фази предвидети следеће:

1. Приликом регулације и уређивања измештеног корита реке употребити што мање бетона, посебно у кориту реке;

2. Сходно одредбама Закона о водама („Службени гласник РС”, бр. 46/91, 53/93, 67/93, 48/94, 54/96) чл. 36: „Земљиште између насипа за одбрану од поплава и корита (инундационо подручје) водотока и на заштићеној страни иза насипа у ширини од 50 m може се користити на начин којим се не угрожава спровођење одбране од поплава, а у складу са планом одбране од поплава, уз водопривредну сагласност.

3. Сходно одредбама Закона о водама („Службени гласник РС”, бр. 46/91, 53/93, 67/93, 48/94, 54/96) чл. 69. ст. 5, 8. и 9: „Ради заштите вода и водотока, спречавање оштећења и заштите водопривредних објеката и постројења, забрањено је:

- садити дрвеће на одбрамбеном насипу или поред насипа у појасу ширине 10 m према водотоку и 50 m на брањеном подручју, рачунајући од ножице насипа;
- мењати или пресецати токове подземних вода;
- неопходно је обезбедити додатне мере спречавања од ерозије;
- У другој фази предвидети одговарајућу приобалну вегетацију дуж обале реке (врбе, тополе).”

Б.11. Услови за заштиту непокретних културних добара

На основу евиденције о археолошким локалитетима на простору рударског басена Колубара, отварање површинског копа „Велики Црљени”, не угрожава ниједан археолошки локалитет.

На основу захтева бр. 2395 од 13. маја 2005. године добијено је обавештење од Завода за заштиту споменика културе Републике Србије бр. 40/986 од 14. јуна 2005. год. да је у оквиру граница планираног Површинског копа „Велики Црљени” потребно:

- извршити рекогносцирање и заштитна археолошка ископавања;
- обезбедити стални надзор археолога приликом извођења земљаних радова;
- приликом релокације гробља извршити претходна етнолошка и археолошка истраживања у циљу заштите средњовековних надгробних споменика;
- извршити претходна истраживања и заштиту објеката народног градитељства;
- у зони постојећег корита реке Колубаре на подручју Великих Црљена обавезна су археолошка ископавања;
- инвеститор је дужан да обезбеди средства за обављање поменутих акција.

Б.12. Урбанистичке опште и посебне мере заштите

Б.12.1. *Заштитна животне средине*

Б.12.1.1. Увод

Предметни план детаљне регулације представља оквир за одобравање будућих развојних пројеката који на основу прописа којима се уређује процена утицаја на животну средину подлеже обавези израде стратешке процене утицаја на животну средину, у смислу одредбе члана 5. Закона о стратешкој процени утицаја на животну средину („Службени гласник РС” број 135/04). На основу тога урађен је Извештај о стратешкој процени утицаја на животну средину плана детаљне регулације који је саставни део овог плана.

Услови за заштиту животне средине одређени су од стране Одељења за комуналне и стамбене послове и заштиту животне средине градске општине Лазаревац, Завода за заштиту природе Србије, Министарства пољопривреде, шумарства и водопривреде, Републичке дирекције за воде, Министарства науке и заштите животне средине (чији интегрални текстови представљају документацију плана) и уграђени су у програмска, просторна и техничка решења плана, те је при његовој даљој разради, у циљу заштите животне средине, обавезно придржавати се датих решења.

Б.12.1.2. Постојеће стање животне средине

На постојеће стање животне средине локације будућег копа „Велики Црљени” утичу непосредни загађивачи, постојећа насеља са пратећом инфраструктуром и посредни загађивачи који настају у окружењу. Посредно загађење има значајнији утицај, с обзиром на то да је предметно подручје окружено индустријским објектима. Посредни извори загађења су површински коп „Тамнава – Источно поље”, Ибарска магистрала, термоелектрана „Колубара А” у Великим Црљенима, сушара угља у Вреоцима, дробилно постројење са сепарацијом угља, а загађивачи су гасови, пепео, прашина и бука. Доминантан утицај на стање животне средине имају радови и објекти на површинском копу „Тамнава – Источно поље”, где честице прашине, гасови, бука и вибрације, осим утицаја на радну средину, под одређеним условима (погодни климатски параметри, као што је у првом реду правац ветра) штетно дејство испољавају и на околну животну средину.

Кад је у питању Колубарски басен – шире подручје које припада предметна локација треба истаћи да се ради о простору који је од почетка експлоатације угља претрпео значајне и трајне промене у виду: уништавања огромних површина пољопривредног земљишта и природних екосистема, измештања и регулације речних токова, исељавања становништва и читавих насеља. У таквим условима интензивног и дуготрајног антропогеног дејства, тешко је говорити о очувању природне животне средине већ је примереније говорити о активностима и мерама заштите са циљем ревитализације трајно измењеног простора тј. да се приликом извођења неопходних радова они изводе тако да се новоформиран простори стекну одређену еколошку вредност.

Б.12.1.3. Општи посебни циљеви заштите животне средине и избор индикатора

Потребно је предузети одређене мере заштите које су садржане у елаборату Извештај о стратешкој процени утицаја на животну средину Плана детаљне регулације за отварање и експлоатацију површинског копа „Велики Црљени”.

Извештај о стратешкој процени, у складу са Законом о стратешкој процени утицаја на животну средину („Службени гласник РС”, број 135/04) садржи:

- Полазне основе стратешке процене;
- Опште и посебне циљеве стратешке процене и избор индикатора;
- Процену могућих утицаја са описом мера предвиђених за смањење негативних утицаја на животну средину;
- Смернице за процену утицаја пројеката на животну средину;
- Програм праћења стања животне средине у току спровођења плана и програма (мониторинг);
- Приказ коришћене методологије и тешкоће у изради стратешке процене;
- Приказ начина одлучивања, опис разлога одлучујућих за избор датог плана и програма са аспекта разматраних варијантних решења и приказ начина на који су питања животне средине укључена у план или програм;
- Закључке до којих се дошло током израде извештаја о стратешкој процени представљене на начин разумљив јавности;
- Друге податке од значаја за стратешку процену.

У оквиру анализе општих и посебних циљева и избору индикатора истакнуто је да се општи циљеви сваког плана односе на: изградњу система еколошке безбедности у свим активностима на датом подручју и уравнотежено коришћење простора са аспекта заштите животне средине, као и оптимално искоришћење природних ресурса и планирање заштите природних, амбијенталних и урбаних целина. Стратешки циљ планирања и развоја подручја копа „Велики Црљени” јесте заштита, обнова и унапређење природне и животне средине, деградираних и угрожене утицајем људских активности. Посебни циљеви се односе на све сегменте подручја које је обухваћено планом као што су:

- измештање тока реке Колубаре, уз придржавање издатих водопривредних услова и услова заштите природе;
- за зону заштите изворишта водоснабдевања потребно је применити одговарајуће техничке и друге мере заштите како би се пројектованим активностима избегао негативан утицај на снабдевање водом становништва;
- за водоснабдевање из индивидуалних бунара морају се сагледати и избећи негативни ефекти пројектованих активности и применити мере и решења за снабдевање пијаћом водом;
- при пројектовању завршне контуре површинског копа на источној страни ка Ибарској магистрали поштовати прописе, предвидети постављање заштитног зеленог појаса;
- при организацији рада на отварању и експлоатацији површинског копа одвојити хумус од јаловине, сачувати га и касније користити за санацију и рекултивацију копа;

– у току рада површинског копа водити рачуна о појави клизишта, улегнућа, одрона, спирања, а у случају наведених појава предузети мере у циљу заштите;

– предвидети инфраструктуру за евакуацију отпадних, подземних и површинских вода са копа;

– за површинске воде обезбедити адекватно одвођење каналима и постављањем решетки и/или таложника. Предвидети редовне контроле система евакуације вода;

– отпадне воде, које се упуштају у водоток, треба да буду истог квалитета воде водотока у који се упуштају;

– отпад који чине истрошени или измењени делови опреме организовано одлагати унутар подручја обухваћеног планом;

– за евентуалне нове грађевинске објекте потребна је и пратећа инфраструктура за водоснабдевање и евакуацију отпадних вода – прикључењем на канализациону и водоводну мрежу;

– предвидети сакупљање комуналног отпада и евакуацију на градску депонију;

– предузети мере заштите од буке;

– по завршетку експлоатације извршити адекватну санацију и рекултивацију терена, према посебном пројекту санације и рекултивације чија је израда дефинисана законском регулативом.

Уз познавање стања животне средине предметног подручја, ради контроле квалитета животне средине, предложени су следећи индикатори:

– за ваздух – SO₂, CO и чврсте честице, као и CO₂;

– за воду – суспендоване материје, садржај колиформних клида, манган и гвожђе, феноли, жива, минерална уља, BPK₅, НРК;

– за земљиште, физички, биолошки и хемијски индикатори.

С обзиром на то да се испитивања квалитета земљишта не врше систематски на подручју Колубарског басена, за доношење оцене о степену загађености земљишта потребна су детаљна и систематска испитивања. Досадашња спорадична испитивања хемијског састава земљишта указују на контаминацију земљишта.

Б.12.1.4. Процена могућих утицаја и мере заштите

На основу разматраних анализа утицаја површинског копа на животну средину констатовано је да се уз мере спречавања и смањивања негативних утицаја на животну средину неће значајније променити квалитет животне средине на ширем подручју копа.

Анализирана је процена утицаја на: квалитет ваздуха, буку, квалитет воде, квалитет земљишта, биљни свет и становништво. Процена утицаја на квалитет земљишта је најзначајнија. Технолошки процес експлоатације лигнита изазива деградацију педолошке структуре терена и издвајање минералне прашине. Откопавања лежишта лигнита условљава промене и нарушавање морфолошких карактеристика постојећег природног амбијента стварањем депресија у откопаном простору. С обзиром на карактер и обим планираних рударских радова неопходно је да се процеси експлоатације, одлагања јаловине и техничке рекултивације, изводе тако да новоформиран простор у функционалном и естетском смислу буде што боље уклопљен у постојећи природни амбијент.

Процена је да у зони најближих рецептора (стамбени објекти насеља Велики Црљени и Вреоци) имисије суспендованих честица неће прелазити прописане границе од 120 µg/m³, у случају примене метода и поступака обарања прашине.

У погледу утицаја буке може се констатовати да је задовољен услов минималне потребне удаљености површинског копа лигнита од најближих стамбених објеката у функцији заштите од буке. Бука која потиче од рударских активности

углавном ће утицати на запослене на месту извођења радова, због чега се морају предузети одговарајуће мере заштите радника.

Планиране рударске активности утицаће на хидрогеолошки режим експлоатационог поља и окружења. Узимајући у обзир обим рударских активности, промена режима подземних вода може обухватити ограничено подручје, при чему се могу јавити одређени индиректни утицаји. У току експлоатације лигнита врши се одводњавање аквифера у области експлоатационих радова на копу. Водоносни слој у подини угља излаже се потенцијалној инфилтрацији загађујућих материја откопавањем угља као изолационог слоја који прекрива водоносни слој, што може условити погоршање квалитета подземних вода. Експлоатацијом лигнита и одводњавањем површинског копа врши се и парцијално одводњавање аквифера подземних вода у околини рудника што може условити појаву смањења дотока подземних вода у бунаре са водом за пиће, у околним насељима. Услед неопходних мера заптивања корита у циљу заштите копова од провирних вода, додатно се врши утицај на режим подземних вода. Спречавањем инфилтрације воде из речног корита прекида се хидраулички контакт површинских вода и алувијалне издани, односно смањује се могућност природног прихрањивања најплиће издани, а преко ње посредно и дубљих издани на целом подручју.

Хидролошки режим предметног подручја такође ће бити измењен отварањем површинског копа. Директни утицај односи се на измештање корита реке Колубаре и њених притока са експлоатационог поља. Последнице измештања корита реке Колубаре односе се на образовање новог корита реке, опсежне грађевинске радове припреме и изградње новог корита као и нестанак обалског станишта дуж дела старог тока реке Колубаре.

У складу са инжењерско-хидрогеолошким условима самог терена, потребно је водити рачуна о „природном“ изгледу новоформираног тока Колубаре, а у зони око корита применити све мере рекултивације у смислу оплемењивања простора.

Са јужне стране планског подручја налази се постојеће извориште „Пештан“ које служи за водоснабдевање Лазаревца. Граница шире зоне заштите постојећег изворишта „Пештан“ се делом преклапа са границом планског подручја предвиђеног за одлагалиште јаловине. Одлагалиште се формира на постојећем копу „Тамнава–Источно поље“ на коме је завршено са експлоатацијом угља, а самим тим и са значајнијим утицајем на извориште.

Недостатак довољних количина подземне воде за водоснабдевање, као и велика оптерећеност површинских и делом подземних вода загађујућим материјама, представља један од главних ограничавајућих фактора развоја привреде и друштва на ширем подручју плана. Наиме, отварањем површинског копа „Јужно поље“ (2015–2020. године), након затварања површинског копа „Велики Црљени“, доћи ће до уништавања изворишта „Пештан“, због чега је неопходно благовремено обезбедити заменске, нове изворе за водоснабдевање Лазаревца.

Стога, поред дефинисања непосредних мера заштите, посебна пажња и активности се морају усмерити ка будућем развоју водоснабдевања и питању заштите вода на целом подручју Колубарског угљеног басена. У том смислу је предвиђена могућност формирања акумулационог језера на простору будућег површинског копа, након завршетка експлоатације угља.

У наредном периоду, обавезна је израда Генералног пројекта водоснабдевања подручја Колубарског угљеног басена, у оквиру кога ће се разматрати варијанте прелазних и дугорочних решења водоснабдевања. Основни правци су већ дефинисани водопривредном основом Србије.

Осим израде пројектне документације која ће се посебно бавити проблематиком водоснабдевања и посебно заштитом вода на ширем планском подручју, потребно је успоставити мониторинг квалитета и режима површинских и нарочито подземних вода.

У циљу постизања и одржавања прописаног квалитета воде реке Колубаре, обавезно је ефикасно пречишћавање свих отпадних вода у сливу Колубаре која представља њихов крајњи реципијент. На првом месту су то отпадне воде „Колубара – Прераде” и све санитарне отпадне воде са ширег подручја.

Проблем индустријских отпадних вода са неорганичким загађењем треба решавати променама у производном процесу, са циљем смањења емисије на самом извору, као и применом специфичних поступака за пречишћавање отпадних вода датих карактеристика.

Технолошки процес експлоатације лигнита, на предметном копу, изазива промене односно деградацију првобитне морфолошке и педолошке структуре терена и у одређеној концентрацији издвајање штетних материја (минералне прашине) у ваздушну средину. Главни утицај представља погоршање структуре горњег слоја као последица откопавања горњег слоја и његовог неадекватног одлагања и мешања са доњим слојевима и другим неплодним материјалом, као и промена намене земљишта у окружењу копа. Откопавање лежишта лигнита условљава промене и нарушавање морфолошких и естетских карактеристика постојећег природног амбијента стварањем депресија у откопаном простору.

С обзиром на карактер и обим планираних рударских радова који не омогућава да се предметном подручју врати првобитни морфолошки изглед, неопходно је да се при процесу експлоатације, одлагања јаловине и техничке рекултивације обраде завршне геометријске контуре копа тако да се новоформиран простор у функционалном и естетском смислу што боље уклопи у постојећи природни амбијент.

У оквиру подручја рудника биће уништено постојеће природно станиште и доћи ће до привременог прекида пољопривредних активности. Вегетација ће бити уништена и горњи слој услед мешања са откривком изгубиће своју грађу, минералне састојке и залихе семена.

Након одлагања откривке у откопаном простору копа биће извршена рекултивација копа у циљу обнављања целокупног еколошког биланса подручја. Мере за смањивање негативних утицаја на животну средину, ради обезбеђивања обнављања биолошког и пејзажног карактера подручја су: очување горњег слоја, садња аутохтоних биљних врста, стварање језерских и речних приобалских врста и шумских станишта, које би утицале на обнављање постојећих разноликих врста.

Због отварања површинског копа „Велики Црљени” доћи ће до пресељења одређеног броја домаћинстава. Очекује се да ће део пресељеног становништва мигрирати у оближње веће центре. Потребно је обезбедити побољшање функционалне структуре насеља у окружењу како би се изашло у сусрет потребама становништва које мигрира као и потребама становништва које је индиректно захваћено овим процесима.

Површински коп не спада у групу ризичних објеката који могу угрозити животну средину са становишта могућих удеса, уз услов примене одговарајућих мера заштите од прашине и осталих физичких и хемијских штетних материја насталих у процесу експлоатације лигнита.

Б.12.1.5. Програм праћења стања животне средине

У току спровођења плана потребно је успоставити програм праћења стања животне средине – мониторинг квалитета ваздуха, површинских и подземних вода и земљишта. Систем за мониторинг треба да буде у могућности да региструје квалитет ваздуха у циљу процене ризика по здравље

људи који су изложени загађеном ваздуху. Квалитет воде се прати помоћу физичко-хемијских метода анализе и мерења кључних параметара/показатеља. Елементе у траговима, који су наведени као кључни индикатори, треба анализирати до поузданих квантитативних стандарда за границу детекције, која износи најмање 10% од оквирне границе која се препоручује за еколошки квалитет воде. У циљу мониторинга пада нивоа вода и квалитета подземних вода, које се користе за пиће, потребно је извршити мерење нивоа воде у бушотинама као и кључних хемијских параметара воде за пиће.

Загађивање земљишта је много опасније него загађивање воде и ваздуха, јер последице његовог загађивања дуже трају и много се теже лече. Експлоатација различитих рудних налазишта угрожава земљиште на два основна начина: јаловином која се одлаже у околини рудника, и токсичним материјама које загађују земљиште и воду.

Програм мониторинга квалитета земљишта требало би да обухвати праћење и контролу квалитета пасивних и активних јаловишта и квалитет првих подземних вода око јаловишта. У том циљу потребно је постављање пијезометара на дубину првих подземних вода поред јаловишта, без обзира да ли су она активна или пасивна, односно да ли су рекултивисана. Паралелно са праћењем квалитета подземних вода, минимум четири пута годишње би требало узорковати чврст материјал са ових подручја, како би се паралелно пратио ниво, као и хоризонтални и вертикални садржај полутаната у њима. На пасивним јаловиштима, а у циљу њихове ремедијације и озелењавања, потребно је одредити факторе плодности. Мониторинг рекултивисаних подручја захтева праћење квалитета подземних вода, земљишта, као и абсорпцију полутаната од стране корења и зелених делова засађених биљака.

Б.12.1.6. Рекултивација

У току експлоатације откривке на површинском копу „Велики Црљени”, одлагалиште исте врши се на површински коп „Тамнава – Источно поље”, у функцији припреме трасе за измештање реке Колубаре – друга фаза.

Након завршетка радова на измештању реке Колубаре – друга фаза, извршиће се рекултивација простора одлагалишта на делу површинског копа „Тамнава – Источно поље”.

Након одлагања откривке и завршетка ископа угља биће извршена рекултивација простора копа „Велики Црљени” у циљу обнављања целокупног еколошког биланса подручја.

Начин рекултивације као и потребне количине јаловине и хумуса за рекултивацију овог простора биће предвиђене приликом израде документације за експлоатацију на површинском копу „Тамнава – Јужно поље”.

Б.12.2. Урбанистичке мере за заштити од пожара

Ради заштите од пожара објекти морају бити реализовани према одговарајућим техничким противпожарним прописима, стандардима и нормативима:

– објекат мора бити реализован у складу са Законом о заштити од пожара („Службени гласник РС”, бр. 87/88 и 48/94);

Током извођења радова на измештању и регулацији водотока Колубаре, правилном употребом механизације, технолошком и радном дисциплином могуће је избећи опасности од пожара и електричних пражњења.

Б.12.3. Урбанистичке мере за заштити од елементарних непогода

У складу са Правилником о мерама заштите од елементарних непогода и других већих непогода и опасности, опасности могу бити проузроковане елементарним непогодама које обухватају: земљотресе, атмосферска пражњења, поплаве и пожаре.

На привременој сеизмолошкој карти СФРЈ (1982. год) која приказује максимално догођене интензитета земљотреса за период до 1982. године, Велики Црљени се налазе у зони 9° МКС скале. Мере заштите од последица земљотреса садржане су у нормативима Правилника о привременим техничким прописима за грађење у сеизмичким подручјима.

Праву опасност по животну средину, културна и материјална добра представља пробој или рушење дела насипа. У зависности од дела трасе новог корита реке на коме би дошло до пробоја, односно продора воде, дефинисале би се и заштитне и санационе мере, јер сви објекти у приобаљу нису подједнако угрожени (рекултивисано подручје унутрашњег одлагалишта јаловине или ободни делови активних копова, за које је предвиђен највећи степен заштите).

Имајући у виду посебне захтеве за одводњом копова и стабилношћу завршних косина копова, дуж чијих контура се трасира ново корито, додатну опасност представља ерозија дна и обала новог корита реке. Посебне мере заштите копова од провирних вода су већ дефинисане пројектом.

В.12.4. Урбанистичке мере за цивилну заштити људи и добра

На основу обавештења Савезног министарства за одбрану Сектор за грађевинско-урбанистичку делатност, бр. 422-2 од 19. јуна 2001, за израду предметног плана детаљне регулације нема посебних услова и захтева за прилагођавање потребама одбране земље.

В. ПРАВИЛА ГРАЂЕЊА

В.1. Правила грађења

В.1.1. Правила њрепарцелације

Овим планом обезбеђују се урбанистички услови за формирање нових грађевинских парцела за отварање и експлоатацију површинског копа „Велики Црљени” у складу са графичким прилозима 04 – Планирано коришћење простора Р1:5000 и 05 – Препарцелација Р1:2500.

Урбанистичким пројектом за препарцелацију катастарских парцела у оквиру катастарских општина Цветовац, Велики Црљени и Вреоци ради формирања грађевинских парцела за измештање и регулацију корита реке Колубаре у зони површинског копа „Тамнава – Источно поље” – прва фаза који је урађен у оквиру ЈП Дирекције за грађевинско земљиште, планирање и изградњу Лазареваца у јуну 2005. године, обезбеђени су урбанистички услови за формирање нових грађевинских парцела за измештање и регулацију корита реке Колубаре у зони површинског копа „Тамнава – Источно поље” – прва фаза.

Новоформиране грађевинске парцеле у оквиру овог Урбанистичког пројекта, са новом катастарском парцелацијом добијеном после обраде података (изравнања) у Служби за катастар непокретности Лазаревац узимају се као постојеће стање парцеларне поделе и сматраће се стеченом обавезом у предметном Плану детаљне регулације, осим грађевинске парцеле бр. 5. која ће се проширити у складу са Главним пројектом за измештање и регулацију корита реке Колубаре.

Планом детаљне регулације предлаже се препарцелација постојећих катастарских парцела и формирање још 11 грађевинских парцела које, поред горе наведених, припадају реци Колубари, што у границама плана чини укупно 17 грађевинских парцела.

Грађевинске парцеле су формиране на основу специфичне логике развоја копа, експлоатационог процеса и технологије, као и на основу услова добијених из надлежних институција.

Редни бројеви грађевинским парцелама су додељени по логици формирања копа, односно по редоследу експропријације земљишта и напредовања експлоатације.

За све новоформиране грађевинске парцеле дате су координате темена границе грађевинских парцела и оријентационе координате пресечних тачака граница нових грађевинских и постојећих катастарских парцела.

Грађевинска парцела 1

Река Колубара низводно од технолошког моста

Обухвата следеће катастарске парцеле у оквиру катастарских општина:

У КО Велики Црљени:

– цела: 345.

У КО Цветовац:

– цела: 510.

У КО Вреоци:

– цела: 706.

Површина грађевинске парцеле број 1 је 97.7654 ха или 11.31% укупне површине Плана детаљне регулације.

* Подаци о катастарским парцелама преузети су из Решења о провођењу промена у катастарском оперативу за катастарску општину Велики Црљени број 952-01-17-8, 4. октобра 2005. године, катастарску општину Вреоци бр. 952-01-17-8, 17. октобра 2005. године и катастарску општину Цветовац бр. 952-01-17-8, 21. октобра 2005. године, издатим у Служби за катастар непокретности Лазаревац, после обраде (изравнања) података из Урбанистичког пројекта.

Грађевинска парцела 2

Река Колубара узводно од технолошког моста

Обухвата следеће катастарске парцеле у оквиру катастарских општина:

У КО Вреоци:

– цела: 558.

Површина грађевинске парцеле број 2 је 20.6393 ха или 2.39% укупне површине Плана детаљне регулације.

* Подаци о катастарској парцели преузети су из Решења о провођењу промена у катастарском оперативу за катастарску општину Вреоци број 952-01-17-8, 17. октобра 2005. године, издатим у Служби за катастар непокретности Лазаревац, после обраде (изравнања) података из Урбанистичког пројекта.

Грађевинска парцела 3

Технолошки мост

Обухвата следеће катастарске парцеле у оквиру катастарских општина:

У КО Вреоци:

– цела: 713.

Површина грађевинске парцеле број 3 је 2.3583 ха или 0.27% укупне површине Плана детаљне регулације.

* Подаци о катастарској парцели преузети су из Решења о провођењу промена у катастарском оперативу за катастарску општину Вреоци број 952-01-17-8, 17. октобра 2005. године, издатим у Служби за катастар непокретности Лазаревац, после обраде (изравнања) података из Урбанистичког пројекта.

Грађевинска парцела 4

Северни екран

Обухвата следеће катастарске парцеле у оквиру катастарских општина:

У КО Велики Црљени:

– цела: 352.

У КО Цветовац:

– цела: 715.

Укупна површина грађевинске парцеле број 4 је 5.6708 ха или 0.66 % укупне површине плана детаљне регулације.

* Подаци о катастарским парцелама преузети су из Решења о провођењу промена у катастарском оперативу за катастарску општину Велики Црљени број 952-01-17-8, 4. октобра 2005. године и катастарску општину Цветовац број 952-01-17-8, 21. октобра 2005. године, издатим у Служби за катастар непокретности Лазаревац, после обраде (изравнања) података из Урбанистичког пројекта.

Грађевинска парцела 5

Јужни екран 1

Обухвата следеће катастарске парцеле и делове катастарских парцела у оквиру катастарских општина:

У КО Вреоци:

– цела: 840.

део: 843, 722, 839/2, 844/3, 615/13, 845/4, 2369/2, 845/3, 1210/3 и 1210/1.

Оријентациона површина грађевинске парцеле број 5 је 2.7502 ха или 0.32% укупне површине плана детаљне регулације.

* Подаци о катастарској парцели број 840 преузети су из Решења о провођењу промена у катастарском оперативу за катастарску општину Вреоци број 952-01-17-8, 17. октобра 2005. године, издатим у Служби за катастар непокретности Лазаревац, после обраде (изравнања) података из Урбанистичког пројекта, а за делове катастарских парцела површине ће се добити после деобе и изравнања у Служби за катастар непокретности Лазаревац.

Грађевинска парцела 6

Јужни екран 2

Обухвата следеће катастарске парцеле у оквиру катастарских општина:

У КО Вреоци:

– цела: 833.

Површина грађевинске парцеле број 6 је 1.2069 ха или 0.14 % укупне површине Плана детаљне регулације.

* Подаци о катастарској парцели преузети су из Решења о провођењу промена у катастарском оперативу за катастарску општину Вреоци број 952-01-17-8, 17. октобра 2005. године, издатим у Служби за катастар непокретности Лазаревац, после обраде (изравнања) података из Урбанистичког пројекта.

Грађевинска парцела 7

Канал за одводњавање

Обухвата следеће катастарске парцеле и делове кат. парцела у оквиру катастарских општина:

У КО Велики Црљени:

– целе: 335/1, 341/4 и 347/2.

– део: 335/8, 335/4, 335/9, 341/3, 348/1, 349/1, 351/2, 351/3, 355/1, 351/5, 353/3, 353/1, 353/2, 354, 355/2, 356/1, 1408/1, 1409, 375/4, 1410/1, 1410/2, 1410/3, 2038/12, 1411/1, 1411/2, 1411/3, 1412/1, 1412/2, 1412/3, 1413, 1414, 1414, 1479, 1416/1, 1415, 1480, 1481, 1488/3, 1488/2, 1488/1, 1487/2, 1501, 1503, 1493, 1500/2, 1500/6, 1499/2, 1512/3, 1513/2, 1519, 1518/2, 1520/3, 1520/2, 2042/1, 1520/1, 1520/4, 1520/5, 1521/3, 1521/6, 1522/2, 1523/4, 1522/1, 1523/3, 1523/1, 1524/1, 1524/2, 1526/2, 1527, 1528/3, 1528/2 и 1528/1.

У КО Цветовац:

– део: 1103/11, 735/7 и 735/4.

У КО Вреоци:

– део: 62, 360, 358/1, 358/2, 357, 1664/1, 361, 362, 363, 366, 2377/2 и 467/2.

Оријентациона површина грађевинске парцеле број 7 је 12.4521 ха или 1.44 % укупне површине Плана детаљне регулације.

Грађевинска парцела 8

Трафостаница

Обухвата следеће катастарске парцеле и делове катастарских парцела у оквиру катастарских општина:

У КО Вреоци:

– целе: 481/5 и 482/2;

– део: 481/1, 481/2, 481/4, 481/3, 482/1, 483/1, 483/2, 485/2, 480 и 476/5.

Оријентациона површина грађевинске парцеле број 8 је 1.1295 ха или 0.13% укупне површине Плана детаљне регулације.

Грађевинска парцела 9

Коп Велики Црљени

Обухвата следеће катастарске парцеле и делове катастарских парцела у оквиру катастарских општина:

У КО Велики Црљени:

– целе: 1489/1, 1489/2, 1489/3, 1489/4, 1490/1, 1490/2, 1490/3, 1491, 1492/1, 1492/2, 1492/3, 1494/1, 1494/2, 1495/1, 1495/2, 1495/3, 1496/1, 1496/2, 1497, 1498/1, 1498/2, 1499/1, 1500/1, 1500/3, 1500/4, 1500/5, 1500/7, 1516/1, 1516/2, 1516/3, 1516/4, 1516/5, 1517/1, 1517/2, 1517/3, 1517/4 и 1518/1.

– део: 356/2, 1408/2, 1408/1, 1409, 1410/1, 1410/2, 1410/3, 2038/12, 1412/1, 1412/2, 1412/3, 1413, 1414, 1479, 1480, 1488/3, 1488/2, 1488/1, 1487/2, 1501, 1503, 1493, 1500/2, 1500/6, 1499/2, 1513/2, 1519, 1518/2, 2042/1, 1520/1, 1520/4, 1520/5, 1522/2, 1522/1, 1523/3, 1524/1, 1524/2, 1527, 1528/3, 1528/2, 1528/1 и 2039.

У КО Вреоци:

– целе: 2/1, 2/2, 2/3, 3/1, 3/2, 4/1, 4/2, 4/3, 4/4, 4/5, 4/6, 4/7, 4/8, 4/9, 5, 6/1, 6/2, 6/3, 6/4, 7, 8, 9/1, 9/2, 10/1, 10/2, 10/3, 11/1, 11/2, 12, 13/1, 13/2, 14, 15, 16/1, 16/2, 17/1, 17/2, 17/3, 17/4, 17/5, 17/7, 17/8, 17/9, 28/1, 31/1, 31/2, 31/3, 31/4, 31/5, 31/6, 31/7, 31/8, 32, 33, 34, 35, 36, 37, 38, 39/1, 39/2, 40/1, 40/2, 41/1, 41/2, 42/1, 42/2, 43, 44, 45/1, 45/2, 46, 47, 48/1, 48/2, 49, 50, 51, 2376 и 2394.

– део: 17/6, 2420/13, 2393 и 2395/1.

У КО Цветовац:

– целе: 1108/2, 1109, 1010/2, 152/2, 152/3, 152/6, 483/4, 493/3, 493/4, 494/4, 494/5, 494/6, 718/3, 719, 720, 721/1, 721/2, 721/3, 721/4, 721/5, 721/6, 721/7, 722/1, 722/2, 723/1, 723/2, 723/3, 724/1, 724/2, 725/1, 725/2, 725/3, 725/4, 729/1, 729/2, 730/1, 730/2, 730/3, 730/4, 730/5, 731/1, 731/2, 731/3, 731/4, 731/5, 731/6, 731/7, 731/8, 731/9, 731/10, 731/11, 731/12, 731/13, 731/14, 731/15, 731/16, 731/17, 731/18, 731/19, 731/20, 731/21, 731/22, 732/1, 732/2, 732/3, 732/4, 732/5, 732/6, 732/7, 732/8, 732/9, 733/1, 733/2, 733/3, 733/4, 734/1, 734/2, 734/3, 735/1, 735/2, 735/3, 735/5, 735/6, 735/8, 735/9, 735/10, 735/11, 736, 737, 738/1, 738/2, 739/1, 739/2, 740/1, 740/2, 740/3, 741, 742/1, 742/2, 742/3, 742/4, 742/5, 742/6, 743/1, 743/2, 743/3, 743/4, 743/5, 743/6, 743/7, 743/8, 743/9, 743/10, 744/1, 744/2, 744/3, 744/4, 744/5, 745/1, 745/2, 745/3, 745/4, 745/5, 745/6, 745/7, 745/8, 745/9, 745/10, 745/11, 745/12, 745/13, 745/14, 746/1, 746/2, 746/3, 746/4, 746/5, 747/1, 747/2, 747/3, 747/4, 747/5, 747/6, 747/7, 747/8, 748, 1100/4 и 1104.

– део: 1105/1, 694/2, 695/2, 694/1, 691, 728, 691, 726/2, 726/1, 506/2, 495/1, 495/2, 495/3, 496/6, 492, 496/5, 494/2, 494/3, 493/1, 493/2, 483/7, 1011/2, 483/5, 1100/2, 717/1, 1102/2, 718/2, 1010/3, 718/1, 152/1, 1103/1, 735/7, 735/4, 735/7 и 1103/11.

Оријентациона површина грађевинске парцеле број 9 је 108.3209 ха или 12.53% укупне површине Плана детаљне регулације.

Грађевинска парцела 10

Коп Велики Црљени

Обухвата следеће катастарске парцеле и делове катастарских парцела у оквиру катастарских општина:

У КО Вреоци:

– целе: 1/1, 1/4, 1/5, 18/1, 18/2, 18/3, 18/4, 19/1, 19/2, 19/3, 19/4, 19/5, 19/6, 20, 21, 22, 25, 26, 27/1, 27/2, 28/1, 28/2, 28/3, 28/4, 28/5, 28/6, 28/7, 28/8, 28/9, 29/1, 29/2, 29/3, 29/4, 30/1, 30/2, 30/3, 30/4, 30/5, 30/6, 30/7, 30/8, 30/9, 52, 53, 54/1, 54/2, 55/1, 55/2, 56, 57/1, 57/2, 57/3, 58/1, 58/2, 58/3, 59/1, 59/2, 60/1, 60/2, 61/1, 61/2, 61/3, 61/4, 63/1, 63/2, 63/3, 64/1, 64/2, 64/3, 265/1, 265/2, 266/1, 266/2, 267/1, 267/2, 268, 272, 273/1, 273/2, 273/3, 274/1, 274/2, 274/3, 275, 278/1, 279, 280, 281, 282, 283/1, 283/2, 285, 286, 289/1, 289/3, 290/1, 290/2, 291/1, 291/2, 292/1, 292/2, 292/3, 292/4, 293, 294/1, 294/2, 295, 296, 297/1, 297/2, 298/1, 298/2, 299, 300/1, 300/2, 301, 302/1, 302/2, 303, 304/1, 304/2, 304/3, 304/4, 304/5, 304/6, 304/7, 304/8, 307, 308, 310/1, 310/2, 311, 312/1, 312/2, 312/3, 312/4, 312/5, 312/6, 313/1, 313/2, 313/3, 313/4, 313/5, 314/1, 314/2, 314/3, 314/4, 315/1, 315/2, 315/3,

315/4, 316/1, 316/2, 316/3, 316/4, 317/1, 317/2, 317/3, 317/4, 318/1, 318/2, 318/3, 319/1, 319/2, 319/3, 319/4, 320/1, 320/2, 320/3, 320/4, 321/1, 321/2, 321/3, 322, 323/1, 323/2, 324/1, 324/2, 325, 326, 327/1, 327/2, 327/3, 328/1, 328/2, 328/3, 329/1, 329/2, 330, 331/1, 331/2, 332, 333, 334, 335/1, 335/2, 336, 337, 338, 339, 340, 341/1, 341/2, 341/3, 345, 346, 347/1, 347/2, 348/1, 348/2, 349, 350, 351, 352, 353, 356, 358/3, 358/4, 475/3, 493, 495, 496/1, 496/2, 497, 498/1, 498/2, 499, 500, 501/1, 501/2, 502/1, 502/2, 502/3, 503/1, 503/2, 504, 505/1, 505/2, 506/1, 506/2, 506/3, 506/4, 507/1, 507/2, 507/3, 507/4, 507/5, 508/1, 508/2, 509/1, 509/2, 510/1, 510/2, 510/3, 510/4, 510/5, 511, 512/1, 515/1, 515/3, 516/1, 516/2, 516/3, 517/1, 517/2, 517/3, 517/4, 518, 519, 520/1, 520/2, 521, 522 и 539.

– део: 1/3, 2420/13, 62, 358/1, 357, 361, 356, 355, 354, 2362/7, 2376, 2377/2, 471, 470, 472, 473, 476/1, 475/2, 475/1, 476/2, 480, 481/1, 481/2, 481/4, 481/3, 481/6, 485/2, 484/2, 492/1, 492/2, 2384, 528/1, 528/2, 523, 524, 537, 535/1, 538/1, 538/2, 540/2, 540/1, 541/1, 2385, 555/8, 542, 543, 545, 544, 546, 515/2, 509/4, 509/3, 508/4, 508/3, 512/2, 289/4, 287, 278/2, 277, 276, 269, 271, 270, 264, 23, 24, 1/2 и 2395/1.

У КО Цветовац:

– део: 1105/1, 1105/1, 714/2 и 709.

Оријентациона површина грађевинске парцеле број 10 је 96.9112 ха или 11.21% укупне површине Плана детаљне регулације.

Грађевинска парцела 11

Заштитна зона копа

Обухвата следеће катастарске парцеле и делове кат. парцела у оквиру катастарских општина:

У КО Велики Црљени:

– целе: 331, 332/1, 330/2, 330/3, 335/3, 350, 376/1, 376/2, 376/3, 1416/2, 1420, 1421/1, 1421/2, 1422/1, 1422/2, 1477/3, 1478/1, 1478/2, 1482, 1483, 1484, 1486/1, 1486/2, 1487/1, 1502/1, 1502/2, 1502/3, 1502/4, 1505/2, 1512/4, 1513/1, 1513/3, 1514/4, 1521/2, 1521/5, 1521/7, 1514/5, 1514/6, 1514/7, 1514/10, 1521/1, 1521/4, 1515/3, 1515/8, 1515/2, 1523/2, 1523/5, 1523/6 и 1663/4.

– део: 335/8, 335/9, 341/3, 348/1, 349/1, 351/2, 351/3, 355/1, 355/2, 356/1, 375/4, 1409, 1410/1, 1410/2, 1410/3, 1411/1, 1411/2, 1411/3, 1412/1, 1412/2, 1412/3, 1416/1, 1415, 1424/1, 1424/3, 1424/4, 1474/1, 1474/8, 1474/9, 1474/10, 1474/11, 1474/12, 1477/1, 1477/4, 1477/5, 1479, 1480, 1481, 1485, 1488/3, 1488/2, 1488/1,

1487/2, 1501, 1503, 1504/1, 1504/3, 1504/4, 1505/1, 1505/3, 1505/4, 1493, 1499/2, 1512/3, 1513/2, 1514/1, 1514/11, 1519, 1520/3, 1520/2, 2042/1, 1520/1, 1521/3, 1521/6, 1522/2, 1523/4, 1523/3, 1523/1, 1524/1, 1524/2, 1527, 1526/2, 1528/3, 1528/2, 1528/1, 1526/1, 1525/1, 1525/3, 1529/4, 1529/6, 1529/3, 1529/1, 1529/5, 1515/7, 1512/1, 1512/2, 1549/1, 1548/1, 1663/1, 1664/3, 2009/1, 2010/2, 2086 и 1664/1.

У КО Вреоци:

– део: 62, 360, 358/1, 358/2, 357, 362, 363, 365, 366, 367/1, 370/1, 371/1, 372, 462/1, 462/12, 465/3, 465/4 и 364.

Оријентациона површина грађевинске парцеле број 11 је 42.7172 ха или 4.94% укупне површине Плана детаљне регулације.

Грађевинска парцела 12

Заштитна зона копа

Обухвата следеће катастарске парцеле и делове кат. парцела у оквиру катастарских општина:

У КО Вреоци:

– целе: 467/1, 467/2, 468, 469, 474, 477/1, 477/2, 479, 487, 482/3, 476/6, 476/4 и 476/3.

– део: 361, 356, 355, 354, 2377/2, 362, 365, 480, 484/2, 485/2, 481/6, 481/3, 481/4, 482/1, 483/1, 483/2, 476/5, 480, 476/2, 476/1, 475/2, 475/1, 473, 481/1, 481/2, 481/4, 472, 470, 471 и 2362/7.

Оријентациона површина грађевинске парцеле број 12 је 9.3897 ха или 1.09% укупне површине Плана детаљне регулације.

Грађевинска парцела 13

Заштитна зона копа

Обухвата следеће катастарске парцеле и делове кат. парцела у оквиру катастарских општина:

У КО Велики Црљени:

– целе: 355/3.

– део: 335/4, 351/5, 353/3, 353/1, 353/2, 354, 1407, 356/2 и 2038/12.

У КО Цветовац:

– целе: 1103/11, 152/4, 718/1, 1010/3, 483/6, 726/1 и 695/1.

– део: 152/1, 718/2, 1102/2, 717/1, 1100/2, 483/5, 1011/2, 483/7, 493/2, 493/1, 494/3, 494/2, 492, 496/5, 496/6, 495/3, 495/2, 495/1, 506/2, 1108/2, 691, 726/2, 728, 694/1, 694/2 и 695/2.

Оријентациона површина грађевинске парцеле број 13 је 18.2534 ха или 2,11% укупне површине Плана детаљне регулације.

Грађевинска парцела 14

Заштитна зона копа

Обухвата следеће катастарске парцеле и делове кат. парцела у оквиру катастарских општина:

У КО Вреоци:

– целе: 486/1, 486/2, 486/3, 484/1, 485/1, 604, 605, 602/1, 602/2, 600/3, 603/1, 603/2, 529/2, 535/2, 534/1, 536/2, 525, 526, 527, 529/1, 529/2, 530/1, 530/2, 531/1, 531/2, 531/3, 531/4, 531/5, 532, 533/1, 533/2, 534/1, 534/2, 536/1, 536/2, 515/2, 541/2, 541/3, 564/2, 567/1, 567/2, 567/3, 567/4, 566/1, 566/2, 566/3, 566/4, 568/1, 568/2, 569, 570, 571, 572, 573, 574, 575, 576, 578, 579, 585/1, 585/2, 585/3, 585/4, 586/1, 586/2, 586/3, 588, 589/1, 589/2, 589/3, 589/4, 590/1, 590/2, 590/3, 590/4, 587/5, 587/3, 587/4, 615/12, 846, 2369/1, 1210/1, 565, 554/3, 555/10, 555/9, 555/3, 513/1 и 278/2;

– део: 492/1, 492/2, 2384, 528/1, 528/2, 523, 524, 537, 535/1, 538/1, 538/2, 540/1, 540/2, 541/1, 2385, 542, 543, 545, 544, 546, 2363, 1210/3, 615/13, 839/2, 843, 844/3, 845/3, 845/4, 2369/2, 722/1, 2385, 555/8, 2420/13, 2395/1, 509/4, 509/3, 508/4, 508/3, 512/2, 289/4, 287, 269, 271, 270, 269, 264, 24, 1/2 и 1/3.

У КО Цветовац:

– целе: 696, 700, 702/3, 702/4, 702/5, 703/2, 710, 711, 712, 713/1, 713/2, 713/3, 714/1, 714/3, 714/4, 807/2, 807/3, 815, 816, 817/3 и 820/2.

– део: 691, 709, 714/2 и 1105/1.

Оријентациона површина грађевинске парцеле број 14 је 54.6509 ха или 6.32% укупне површине Плана детаљне регулације.

Грађевинска парцела 15

Одлагалиште јаловине

Обухвата следеће катастарске парцеле и делове кат. парцела у оквиру катастарских општина:

У КО Вреоци:

– целе: 559/2, 715/4, 716/2, 717/2, 718/1, 718/2, 719/1, 719/2, 720/1, 720/2, 721/1, 721/2, 722/2, 723/1, 723/2, 724/1, 724/2, 725/1, 725/2, 725/3, 727, 728, 729, 730/1, 730/2, 731/1, 731/2, 732, 733/1, 733/2, 733/3, 734/2, 734/3, 734/4, 734/5, 734/7, 735/1, 736/1, 736/2, 736/3, 737/1, 737/2, 737/3, 737/6, 738/1, 738/2, 739/1, 739/2, 739/3, 739/4, 739/5, 739/6, 739/7, 739/8, 740/1, 740/3, 740/4, 741/1, 741/2, 741/3, 741/4, 741/5, 741/6, 741/7, 742/1, 742/2, 742/3, 742/4, 742/5, 742/6, 742/7, 742/8, 742/9, 742/10, 742/11, 742/12, 742/13, 742/14, 742/15, 742/16, 742/17, 742/18, 743/1, 743/2, 744/1, 744/2, 744/3, 744/4, 745/1, 745/2, 746/1, 746/2, 746/3, 747, 748, 749, 750, 751, 752, 753, 754, 755/1, 755/2, 756/1, 756/2, 756/3, 756/4, 756/5, 756/6, 757/1, 757/2, 761/1, 761/2, 761/3, 761/4, 761/5, 761/6, 761/7, 761/8, 761/9, 761/10, 761/11, 761/12, 761/13, 761/14, 762/1, 762/2, 763/1, 763/2, 763/3, 763/4, 763/5, 763/6, 764, 765, 766/1, 766/2, 767/1, 767/2, 768/1, 768/2, 769/1,

769/2, 770/1, 770/2, 770/3, 771/1, 771/2, 771/3, 771/5, 771/6, 772/1, 772/2, 773/1, 773/2, 774/1, 774/2, 775/1, 775/2, 776, 777, 778/1, 778/2, 779/1, 779/2, 779/3, 779/4, 779/5, 779/6, 779/7, 779/8, 779/9, 779/10, 785/3, 799/1, 799/2, 799/3, 800/1, 800/2, 800/3, 801/1, 801/2, 801/3, 802/1, 817/1, 817/2, 818/1, 818/2, 819/1, 819/2, 819/3, 820/1, 820/2, 820/3, 820/4, 821/1, 822/1, 822/2, 822/4, 822/5, 822/6, 1216/1, 1216/2, 1217/1, 1225/1, 1225/2, 1225/3, 2362/1, 2362/2, 2370/2, 2386/5, 2386/7, 2386/8, 2396, 2420/3, 2420/9, 2424/5, 2426/2, 2427, 2428, 2429/1, 2429/2, 2429/3, 2429/4, 2429/5, 2430/1, 2430/2, 2430/3, 2430/4, 2431, 2432, 2434/2, 2434/3, 2435/1, 2435/2, 2436, 2437, 2438, 2439, 2440, 2441/1, 2441/2, 2441/3, 2441/4, 2441/5, 2441/6, 2442/1, 2445/1, 2446, 2447, 2453/2, 2459, 2460, 2461/1, 2461/2, 2461/4, 2461/5, 2461/6, 2461/7, 2461/8, 2461/9, 2473, 2474/1, 2474/2, 2474/3, 2475/1, 2475/2, 2476/2, 2477/2, 2484, 2487/1, 2487/2, 2488, 2489, 2490, 2491, 2492, 2493/1, 2493/2, 2494, 2495, 2496, 2497, 2498, 2499, 2500, 2501/1, 2501/2, 2501/3, 2501/4, 2501/5, 2502, 2503/1, 2503/2, 2504, 2505, 2506, 2507, 2508, 2509, 2510, 2511, 2512, 2513/1, 2513/2, 2514/1, 2514/2, 2515, 2516, 2517, 2518/1, 2518/2, 2519, 2520, 2521, 2522/1, 2522/2, 2523, 2524, 2525/1, 2525/2, 2525/3, 2525/4, 2525/5, 2526, 2527, 2528/1, 2528/2, 2529/1, 2529/2, 2530/1, 2530/2, 2530/3, 2530/4, 2531/1, 2531/2, 2532/1, 2532/2, 2533, 2534/1, 2534/2, 2535/1, 2535/2, 2535/3, 2536/1, 2536/2, 2536/3, 2537/1, 2537/2, 2537/3, 2537/4, 2537/5, 2538, 2539, 2540, 2541, 2542/1, 2542/2, 2543/1, 2543/2, 2544, 2545, 2546, 2547, 2548, 2549/1, 2549/2, 2550, 2551, 2552, 2553/1, 2553/2, 2554, 2555, 2556, 2557, 2558, 2559, 2560/1, 2560/2, 2560/3, 2560/4, 2561, 2562, 2563, 2564/1, 2564/2, 2565/1, 2565/2, 2565/3, 2566, 2567/1, 2567/2, 2568/1, 2568/2, 2568/3, 2568/4, 2568/5, 2568/6, 2569/1, 2569/2, 2570/1, 2570/2, 2571, 2572, 2573, 2574/1, 2574/2, 2575/1, 2575/2, 2575/3, 2575/4, 2575/5, 2576, 2577, 2578, 2579/1, 2579/2, 2580/2.

– део: 722/1, 2362/6, 2386/1, 2395/2, 2420/1, 2420/2, 2433, 2434/1, 2444/1, 2461/3, 2476/1, 2477/1, 2482/3, 2483, 2580/1, 2581 и 2582.

У КО Скобаљ:

– целе: 376, 377, 378, 379, 407, 408, 409, 410, 411, 412, 413, 414, 415, 418, 419, 420, 421, 422, 423, 424/1, 424/2, 425, 426, 427, 428, 429, 430, 431, 432, 433, 434, 435, 436, 437, 438, 439, 445, 449, 450/1, 450/2, 451, 452, 453, 454/1, 454/2, 455/1, 455/2, 456, 457, 458, 459, 460, 461, 462, 463, 464 и 465.

– део: 926/1, 933 и 934.

Оријентациона површина грађевинске парцеле број 15 је 240.9895 ха или 27.88% укупне површине Плана детаљне регулације.

Грађевинска парцела 16

Транспортер

Обухвата следеће катастарске парцеле и делове кат. парцела у оквиру катастарских општина:

У КО Цветовац:

– целе: 950/1, 950/2, 985/1, 985/2, 985/3, 985/4, 985/5, 985/6, 985/7, 985/8, 986/1, 986/2, 1105/2,

У КО Вреоци:

– целе: 710/1, 2420/12, 2421/1, 2421/2, 2421/3, 2422, 2423, 2424/1, 2424/2, 2424/3, 2424/4, 2424/6, 2425, 2426/1, 2426/3, 2443, 2448, 2449, 2450/1, 2450/2, 2451, 2452, 2453/1, 2453/3, 2454/1, 2454/2, 2454/3, 2455/1, 2455/2, 2455/3, 2457/1, 2457/3, 2457/4, 2457/5, 2458, 2461/3, 2470, 2471/1, 2471/2, 2471/3, 2471/4, 2472/1, 2472/2, 2472/3, 2472/4, 2475/1, 2477/3, 2477/4, 2478, 2479, 2480/1, 2480/2, 2480/3, 2481, 2482/1, 2482/2, 2483, 2485 и 2486.

– део: 2395/2, 2433, 2434/1, 2444/1, 2476/1, 2476/2, 2477/1, 2482/3, 2482/4, 2580/1 и 2582.

У КО Скобаљ:

– део: 933.

Оријентациона површина грађевинске парцеле број 16 је 49.7566 ха или 5.76% укупне површине Плана детаљне регулације.

Грађевинска парцела 17

Одлагалиште шљунка

Обухвата следеће катастарске парцеле и делове кат. парцела у оквиру катастарских општина:

У КО Цветовац:

– целе: 559, 560, 561, 562, 563/1, 563/2, 563/3, 564, 565, 566, 567/1, 567/2, 568, 569, 570, 571, 572/2, 572/3, 578, 579, 580, 581/1, 581/2, 581/3, 582, 583, 584, 615, 617, 618/2, 619, 620/1, 620/2, 621, 622, 623, 625/1, 625/2, 625/3, 625/4, 625/5, 625/6, 625/7, 625/8, 625/9, 626, 627, 628/1, 628/2, 628/3, 629, 630/1, 630/2, 630/3, 630/4, 630/5, 630/6, 630/7, 631, 632, 633, 634, 635, 636, 637, 638, 639, 640, 641, 642/1, 642/2, 642/3, 643/1, 643/2, 643/3, 644, 645, 646/1, 646/2, 647, 648/1, 648/2, 648/3, 648/4, 649, 650, 651/1, 651/2, 652, 653, 654/1, 654/2, 654/3, 654/4, 654/5, 656/2, 656/3, 657, 658, 659/1, 659/2, 659/3, 659/4, 659/5, 659/6, 659/7, 660/1, 660/2, 660/3, 660/4, 660/5, 661/4, 661/5, 661/6, 661/7, 667, 772/1, 772/2, 773, 777, 778/1, 778/2, 778/3, 779, 780, 781, 782/1, 782/2, 782/3, 783, 784, 785, 786, 787, 788, 789, 790, 791, 792/1, 792/2, 792/3, 793, 794, 795, 796, 799, 800/3, 800/4, 829/1, 829/2, 830, 831, 832, 833, 834, 835/1, 836, 837, 843/1, 843/2, 843/3, 844, 846, 851, 852, 853/1, 853/2, 854, 855, 856, 857, 860/2, 980/1, 980/2, 984 и 1100/3;

– део: 624, 845, 1096/1.

Оријентациона површина грађевинске парцеле број 17 је 99.3312 ха или 11.50% укупне површине Плана детаљне регулације.

У случају неподударања текстуалног и графичког приказа парцела, меродаван је графички прилог бр. 05 – Препарцелација Р1:25000.

У Прилогу 02 – Списак катастарских парцела и делова катастарских парцела у обухвату грађевинских парцела и оријентационе површине грађевинских парцела срачунате из координата детаљних тачака дате су површине за све катастарске парцеле и делове катастарских парцела у обухвату грађевинских парцела као и укупне површине и оријентационе површине грађевинских парцела.

У Прилогу 03 – Темене тачке граница грађевинских парцела дат је списак свих темених тачака са оријентационим координатама за свих 17 грађевинских парцела.

У Прилогу 04 – Пресечне тачке граница нових грађевинских парцела са границама постојећих катастарских парцела дат је списак свих пресечних тачака са оријентационим координатама.

У Прилогу 05 – Новоодређене међне тачке дат је списак свих тачака са оријентационим координатама које прецизније одређују границе грађевинске парцеле.

В.1.2. Регулациона линија

Регулациона линија грађевинских парцела је линија која дели јавну површину од површина намењених за друге намене.

У овом случају регулациона линија се поклапа са границом плана детаљне регулације и она дефинише јавно грађевинско земљиште намењено предметном комплексу за отварање и експлоатацију површинског копа „Велики Црљени”.

Регулациона линија грађевинске парцеле 1 се поклапа са границом грађевинске парцеле од Т719 до Т43 нм.

Регулациона линија грађевинске парцеле 7 се поклапа са границом грађевинске парцеле од темена Т200 до Т189 и од Т229 до Т228.

Регулациона линија грађевинске парцеле 11 се поклапа са границом грађевинске парцеле од темена Т84 до Т41.

Регулациона линија грађевинске парцеле 12 се поклапа са границом грађевинске парцеле од темена Т413 до Т433.

Регулациона линија грађевинске парцеле 14 се поклапа са границом грађевинске парцеле од темена Т495 до Т436.

Регулациона линија грађевинске парцеле 15 се поклапа са границом грађевинске парцеле од темена Т1226 до Т946.

Регулациона линија грађевинске парцеле 16 се поклапа са границом грађевинске парцеле од темена Т804 до Т739.

Регулациона линија грађевинске парцеле 17 се поклапа са границом грађевинске парцеле од темена Т608 до Т719.

Положај регулационе линије приказан је у графичком прилогу бр. 05 – Препарцелација Р1:2500 и 06 – Регулационо-нивелационо решење са скупним приказом комуналне и саобраћајне инфраструктуре Р1:5000.

В.1.3. Правила за положај објекта у оквиру грађевинске парцеле

Положај објекта на грађевинској парцели дефинисан је грађевинским линијама, односно теменим тачкама грађевинских линија.

Списак темених тачака грађевинских линија са припадајућим оријентационим координатама дат је у Прилогу бр. 05.

Границе новоформираних грађевинских парцела, регулациона и грађевинске линије са аналитичким геодетским елементима за обележавање дати су на графичким прилозима бр. 06 – Регулационо-нивелационо решење са скупним приказом комуналне и саобраћајне инфраструктуре.

ГРАЂЕВИНСКЕ ЛИНИЈЕ

Грађевинске линије грађевинске парцеле 1

Положај грађевинских линија објекта дефинисан је одстојањем од границе грађевинске парцеле, односно од праваца дефинисаних теменим тачкама.

Грађевинска линија 1-1 се поклапа са спољном ножицом насипа и налази се на одстојању од 15 m од границе грађевинске парцеле, сем у делу од тачке темена Т1нм до нове детаљне тачке 8 и то; у тачки Т1 нм удаљеност је на 6,5 m, од нове детаљне тачке 5 је 7 m, од ндт 7 је 7,5m, од ндт 6 је 7 m и удаљеност расте до ндт 8. Од ндт 8 до темена Т20 нм гр. линија је паралелна са границом грађевинске парцеле и удаљеност износи 15 m.

Грађевинска линија 1-2 се поклапа са границом грађевинске парцеле дефинисане теменима Т20 нм, Т21 нм.

Грађевинска линија 1-3 је паралелна са границом грађевинске парцеле од Т21 нм до Т40 на удаљености од 15 m, удаљеност се смањује до Т41 нм где износи 3,4 m, затим ка Т42 где додирује границу грађевинске парцеле и затим се удаљеност повећава ка Т43 на 4 m.

Грађевинска линија 1-4 се поклапа са границом грађевинске парцеле дефинисане теменима Т43 нм, Т1 нм.

Простор између грађевинске и регулационе линије је заштитна зона корита.

Грађевинске линије грађевинске парцеле 2

Грађевинска линија 2-1 се поклапа са спољном ножицом насипа и од темена Т1ум до Т2ум паралелна је са границом грађевинске парцеле и налази се на одстојању од 15m. Од Т2ум до Т3ум удаљеност се повећава до 40 m у Т3ум, а затим смањује до Т4ум на 25 m. Од Т4ум до Т9ум удаљеност грађевинске линије износи 25 m, а затим се смањује до Т10ум на 19m и Т11 ум 19 m.

Грађевинска линија 2-2 се поклапа са границом грађевинске парцеле дефинисане теменима Т11ум, Т14ум.

Грађевинска линија 2-3 од Т14ум повећава удаљеност од 15 до 30 m у Т15ум, до ндт 83. Од ндт 83 до Т16ум грађевинска линија се поклапа са границом грађевинске парцеле због изградње дела јужног екрана II и у Т16ум се удаљује на 34 m. У оси јужног екрана наставља се пројектована јужна дијафрагма. Од Т16ум до Т17ум гр. линија 2-3 је паралелна са границом грађевинске парцеле на удаљености од 34 m, а затим се удаљеност смањује до Т18ум на 15 m и до Т19 паралелна је са границом грађевинске парцеле.

Грађевинска линија 2-4 се поклапа са границом грађевинске парцеле дефинисане теменима Т19ум, Т1ум.

Простор између грађевинске и регулационе линије је заштитна зона корита.

Грађевинске линије грађевинске парцеле 3

Грађевинска линија корита реке

Грађевинска линија 3-1к је грађевинска линија дела корита реке испод технолошког моста и поклапа се са спољном ножицом насипа и од темена Т1тм до Т2тм паралелна је са границом грађевинске парцеле и налази се на одстојању од 15 m.

Грађевинска линија 3-2к се поклапа са границом грађевинске парцеле дефинисане теменима Т2тм, Т3тм.

Грађевинска линија 3-3к је грађевинска линија дела корита реке испод технолошког моста и поклапа се са спољном ножицом насипа и од темена Т3тм до Т4тм паралелна је са границом грађевинске парцеле и налази се на одстојању од 15 m.

Грађевинска линија 3-4к се поклапа са границом грађевинске парцеле дефинисане теменима Т4тм, Т1тм.

Грађевинска линија технолошког моста

Грађевинска линија 3-1тм је грађевинска линија технолошког моста и од темена Т1тм до Т2тм паралелна је са границом грађевинске парцеле и налази се на одстојању од 15 m.

Грађевинска линија 3-2тм се налази на удаљености 30 m од границе грађевинске парцеле дефинисане теменима Т2тм, Т3тм.

Грађевинска линија 3-3тм је грађевинска линија дела корита реке испод технолошког моста и поклапа се са спољном ножицом насипа и од темена Т3тм до Т4тм паралелна је са границом грађевинске парцеле и налази се на одстојању од 15m.

Грађевинска линија 3-4тм се налази на удаљености 30 m од границе грађевинске парцеле дефинисане теменима Т4тм, Т1тм.

Грађевинске линије грађевинске парцеле 4

Грађевинска линија 4-1 је грађевинска линија северног екрана паралелна граници грађевинске парцеле од темена Т1се до Т2се и налази се на удаљености од 35 m.

Грађевинска линија 4-2 је грађевинска линија северног екрана паралелна граници грађевинске парцеле од темена Т2се до Т3се и налази се на удаљености од 34 m.

Грађевинска линија 4-3 је грађевинска линија северног екрана и поклапа се са границом грађевинске парцеле од темена Т3се до Т4се.

Грађевинска линија 4-4 је грађевинска линија северног екрана која од границе грађевинске парцеле од темена Т4се до Т1се своју удаљеност смањује од 36 m у Т4се до 20 m у Т1се.

Грађевинске линије грађевинске парцеле 5

Грађевинска линија 5-1 је грађевинска линија јужног екрана I од темена Т1 јеI до Т2 јеI, паралелна је са границом грађевинске парцеле и налази се на одстојању од 35 m.

Грађевинска линија 5-2 је грађевинска линија јужног екрана I од темена Т2 јеI до Т3 јеI, паралелна је са границом грађевинске парцеле и налази се на одстојању од 30 m.

Грађевинска линија 5-3 се поклапа са границом грађевинске парцеле дефинисане теменима Т3 јеI, 4 јеI.

Грађевинска линија 5-4 је грађевинска линија јужног екрана I од темена Т5-јеI налази се на удаљености од 58 m, од Т6 јеI на 32 m и од Т7 јеI на одстојању од 16 m.

Грађевинске линије грађевинске парцеле 6

Грађевинска линија 6-1 је грађевинска линија јужног екрана II и од темена Т1 јеII до Т2 јеII поклапа се са границом грађевинске парцеле.

Грађевинска линија 6-2 паралелна је са границом грађевинске парцеле дефинисане теменима Т2 јеII, Т3 јеII и налази се на удаљености од 35 m.

Грађевинска линија 6-3 паралелна је са границом грађевинске парцеле дефинисане теменима Т3 јеII, Т4 јеII и налази се на удаљености од 35 m.

Грађевинска линија 6-4 паралелна је са границом грађевинске парцеле дефинисане теменима Т4 јеII, Т1 јеII и налази се на удаљености од 35 m.

Положај објекта у оквиру грађевинске парцеле 7

Ширина новопроектваног канала је 5 m. Траса канала приказана је у графичком прилогу бр. 06 – Регулационо-нивелационо решење са скупним приказом комуналне и саобраћајне инфраструктуре Р1:5000. Дефинитивна позиција канала биће одређена Идејним и Главним рударским пројектом Површинског копа „Велики Црљени”.

Положај објекта у оквиру грађевинске парцеле 8

Положај графостанице није прецизно дефинисан у оквиру грађевинске парцеле услед потребе да се њена позиција мења.

Грађевинске линије грађевинске парцеле 9 и 10

Грађевинске линије грађевинских парцела 9 и 10 са ознаком „ГЛ коп”, поклапају се са границом грађевинских парцела и дефинисане су теменим тачкама грађевинских линија од 1к до 11к.

Списак темених тачака са припадајућим координатама дате су у Прилогу 05.

Грађевинске линије грађевинске парцеле 11

У оквиру ове грађевинске парцеле која је намењена заштитној зони копа налази се коридор за 3 измештена далеководна (Исток I, II и III). Оса измештеног дела коридора дефинисана је теменим тачкама од 1ее до 10ее.

Списак темених тачака са припадајућим координатама дате су у Прилогу 05.

У оквиру ове грађевинске парцеле налази се део трасе интерне саобраћајне мреже, чија оса је дефинисана карактеристичним тачкама са припадајућим стациоณาма и координатама чији списак је дат у Прилогу 06.

Грађевинске линије грађевинске парцеле 12

У оквиру ове грађевинске парцеле која је намењена заштитној зони копа налази се део коридора за три измештена далеководна (Исток I, II и III). Оса измештеног дела коридора дефинисана је теменим тачкама од 1ее до 3ее.

Списак темених тачака са припадајућим координатама дате су у Прилогу 05.

У оквиру ове грађевинске парцеле налази се део трасе интерне саобраћајне мреже, чија оса је дефинисана карактеристичним тачкама са припадајућим стациоณาма и координатама чији списак је дат у Прилогу 06.

Грађевинске линије грађевинске парцеле 13

У оквиру ове грађевинске парцеле која је намењена заштитној зони копа налази се део трасе интерне саобраћајне мреже, чија оса је дефинисана карактеристичним тачкама са припадајућим стациоณาма и координатама чији списак је дат у Прилогу 06.

Грађевинске линије грађевинске парцеле 14

У оквиру ове грађевинске парцеле која је намењена заштитној зони копа налази се део трасе интерне саобраћајне мреже, чија оса је дефинисана карактеристичним тачкама са припадајућим стациоณาма и координатама чији списак је дат у Прилогу 06.

Такође, у оквиру ове парцеле налази се електроенергетски кабл који повезује контејнерско насеље са ТС „Велики Црљени”. Траса кабла је дефинисана теменим тачкама од 1трафо и 1Кее до 2Кее.

Списак наведених темених тачака са припадајућим координатама дате су у Прилогу 05.

Грађевинске линије грађевинске парцеле 15

Грађевинске линије грађевинске парцеле 15 са ознаком „ГЛбал” дефинисана је теменим тачкама грађевинске линије од 1јал до 67јал.

Списак темених тачака са припадајућим координатама дате су у Прилогу 05.

У оквиру ове грађевинске парцеле која је намењена одлагалишту јаловине налази се део трасе интерне саобраћајне мреже, чија оса је дефинисана карактеристичним тачкама са припадајућим стациоณาма и координатама чији списак је дат у Прилогу 06.

Такође, у оквиру ове парцеле налази се електроенергетски кабал који повезује контејнерско насеље са ТС „Велики Црљени”. Траса кабла је дефинисана теменим тачкама од 1Кее до 2Кее.

Ширина заштитног појаса одлагалишта јаловине је 50 m, с тим да је коначна граница грађевинске парцеле 15 дефинисана границима постојећих катастарских парцела које делом улазе у заштитни појас.

Грађевинске линије грађевинске парцеле 16

Грађевинска парцела је намењена за постављање транспортера SU5 и SU6 и делом транспортера SU4. Оса трасе транспортера SU6 и SU5 дефинисана је теменим тачкама од 1тр до 5тр.

Списак темених тачака са припадајућим координатама дате су у Прилогу 05.

У оквиру ове грађевинске парцеле налази се део трасе интерне саобраћајне мреже, чија оса је дефинисана карактеристичним тачкама са припадајућим стациоณาма и координатама чији списак је дат у Прилогу 06.

Ширина заштитног појаса транспортера је 50 m, с тим да је коначна граница грађевинске парцеле 16 дефинисана границима постојећих катастарских парцела које делом улазе у заштитни појас.

Грађевинске линије грађевинске парцеле 17

Грађевинске линије грађевинске парцеле 17 са ознаком „ГЛш” дефинисана је теменим тачкама грађевинске линије од 1slj до 41 slj.

Списак темених тачака са припадајућим координатама дате су у Прилогу 05.

У оквиру ове грађевинске парцеле која је намењена одлагалишту јаловине налази се део трасе интерне саобраћајне мреже, чија оса је дефинисана карактеристичним тачкама са припадајућим стациоณาма и координатама чији списак је дат у Прилогу 06.

Ширина заштитног појаса одлагалишта шљунка је 50 m, с тим да је коначна граница грађевинске парцеле 17 дефинисана границима постојећих катастарских парцела које делом улазе у заштитни појас.

Положај грађевинских линија и регулационе линије приказан је у графичком прилогу бр. 06 – Регулационо-нивелационо решење са скупним приказом комуналне и саобраћајне инфраструктуре.

В.1.4. Моућносии и оираничења начина коришћења

Формирање грађевинских парцела је извршено у складу са идејним решењем површинског копа „Велики Црљени” које је формирано у складу са расположивом документацијом наведеном у Прилогу 07 текстуалног дела, одговарајућим законским прописима и условима релевантних надлежних институција.

В.1.5. Намена објекта

Грађевинска парцела 1

Река Колубара низводно од технолошког моста

Грађевинска парцела је планирана за изградњу корита реке и проточног језера у складу са графичким прилогом 04 – Планирано коришћење простора.

Грађевинска парцела 2

Река Колубара узводно од технолошког моста

Грађевинска парцела је планирана за изградњу корита реке и каскаде у складу са графичким прилогом 04 – Планирано коришћење простора.

Грађевинска парцела 3

Технолошки мост

Грађевинска парцела је планирана за изградњу корита реке испод технолошког моста и технолошког моста у складу са графичким прилогом 04 – Планирано коришћење простора.

Пошто измештањем корита Колубаре постојећи „Цветовачки” мост остаје без функције, на стационажи 3+705 измештеног корита Колубаре, мерено од низводног краја регулације (0+000 водозахват за ТЕ „Колубара А”), предвиђен је нови технолошки мост за прелазак теретних и других транспортних средстава, помоћне и друге механизације, превоз радника, преко новог корита, као и за ношење транспортера за жаловину и угаљ.

Грађевинска парцела 4

Северни екран

Грађевинска парцела је планирана за изградњу северног екрана у складу са графичким прилогом 04 – Планирано коришћење простора.

Грађевинска парцела 5

Јужни екран I

Грађевинска парцела је планирана за изградњу јужног екрана I у складу са графичким прилогом 04 – Планирано коришћење простора.

Грађевинска парцела 6

Јужни екран II

Грађевинска парцела је планирана за изградњу јужног екрана II у складу са графичким прилогом 04 – Планирано коришћење простора.

Грађевинска парцела 7

Канал за одводњавање

Грађевинска парцела је намењена за измештање канала за одводњавање (ширина грађевинске парцеле је у просеку 30 m, облик и димензије су јој диктиране пројектом канала и ширином његовог заштитног појаса) у складу са графичким прилозима 04 – Планирано коришћење простора P1:5000, 05 – Препарцелација P 1:2500 и 06 – Регулационо-нивелационо решење са скупним приказом комуналне и саобраћајне инфраструктуре P1:5000.

Грађевинска парцела 8

Трафостаница

Грађевинска парцела је намењена за изградњу трафостанице у функцији површинског копа, квадратног је облика, а облик и димензије су такође произашли из специфичних услова заштите ЕЕ објеката у складу са графичким прилозима 04 – Планирано коришћење простора P1:5000 и 05 – Препарцелација P1:2500 и 06 – Регулационо-нивелационо решење са скупним приказом комуналне и саобраћајне инфраструктуре P1:5000.

Грађевинска парцела 9

Коп Велики Црљени

Грађевинска парцела је намењена за отварање површинског копа „Велики Црљени” и експлоатацију угља.

Граница између суседних парцела 9 и 10 је формирана границом постојећих катастарских парцела и то на 250 m

јужно од позиције планираног усека одводњавања, у складу са графичким прилозима 04 – Планирано коришћење простора P1:5000, 05 – Препарцелација P1:2500 и 06 – Регулационо-нивелационо решење са скупним приказом комуналне и саобраћајне инфраструктуре P1: 5000.

Грађевинска парцела 10

Коп Велики Црљени

Грађевинска парцела је намењена за отварање површинског копа „Велики Црљени” и експлоатацију угља.

Граница између суседних парцела 9 и 10 је формирана границом постојећих катастарских парцела и то на 250 m јужно од позиције планираног усека одводњавања, у складу са графичким прилозима 04 – Планирано коришћење простора P1:5000, 05 – Препарцелација P1:2500 и 06 – Регулационо-нивелационо решење са скупним приказом комуналне и саобраћајне инфраструктуре P1:5000.

Грађевинска парцела 11

Заштитна зона копа

Грађевинска парцела обухвата део заштитне зоне источно од копа, према магистралном путу M22.

Граница грађевинске парцеле је дефинисана источном границом грађевинске парцеле 7 намењене изградњи одводног канала и западном границом зоне заштите магистралног пута M22.

У оквиру ове грађевинске парцеле налази се коридор за три измештена далеководна (Исток I, II и III).

Такође, у оквиру ове грађевинске парцеле налази се део трасе интерне саобраћајне мреже за потребе функционисања копа у складу са графичким прилозима 04 – Планирано коришћење простора P1:5000 и 06 – Регулационо-нивелационо решење са скупним приказом комуналне и саобраћајне инфраструктуре P1:5000.

Грађевинска парцела 12

Заштитна зона копа

Грађевинска парцела обухвата део југоисточне заштитне зоне копа.

Граница грађевинске парцеле је дефинисана западном границом грађевинске парцеле 7 намењене изградњи одводног канала, границом грађевинске парцеле 8, југоисточном границом копа (односно грађевинске парцеле 10) и југоисточном границом обухвата Плана.

У оквиру ове грађевинске парцеле налази се коридор за три измештена далеководна (Исток I, II и III).

Такође, у оквиру ове грађевинске парцеле налази се део трасе интерне саобраћајне мреже за потребе функционисања копа у складу са графичким прилозима 04 – Планирано коришћење простора P1:5000 и 06 – Регулационо-нивелационо решење са скупним приказом комуналне и саобраћајне инфраструктуре P1:5000.

Грађевинска парцела 13

Заштитна зона копа

Грађевинска парцела обухвата северни и део западне заштитне зоне копа.

Граница грађевинске парцеле је дефинисана западном границом грађевинске парцеле 7 намењене изградњи одводног канала, границом грађевинске парцеле 4 намењеној изградњи северног екрана, северном и северозападном границом копа (односно грађевинске парцеле 9) и источном границом грађевинске парцеле 1 намењене измештању корита реке Колубаре, у складу са графичким прилозима 04 – Планирано коришћење простора P1:5000 и 05 – Препарцелација P 1:2500.

У оквиру ове грађевинске парцеле налази се део трасе интерне саобраћајне мреже за потребе функционисања копа у складу са графичким прилозима 04 – Планирано

коришћење простора Р1:5000 и 06 – Регулационо-нивелационо решење са скупним приказом комуналне и саобраћајне инфраструктуре Р1:5000.

Грађевинска парцела 14

Заштитна зона копа

Грађевинска парцела обухвата јужни и део западног дела заштитне зоне копа.

Граница грађевинске парцеле је дефинисана западном границом грађевинске парцеле 12, јужном и западном границом копа (односно грађевинске парцеле 10), источном границом грађевинске парцеле 1 намењене измештању корита реке Колубаре, источном границом грађевинске парцеле 2 намењене измештању корита реке Колубаре, источном границом грађевинске парцеле 3 намењене изградњи транспортно-технолошког моста, границом грађевинске парцеле 5 намењеној изградњи јужног екрана и југоисточном границом обухвата Плана.

У оквиру ове грађевинске парцеле налази се део трасе интерне саобраћајне мреже за потребе функционисања копа у складу са графичким прилозима 04 – Планирано коришћење простора Р1:5000 и 06 – Регулационо-нивелационо решење са скупним приказом комуналне и саобраћајне инфраструктуре Р1:5000.

Грађевинска парцела 15

Одлагалиште јаловине

Грађевинска парцела обухвата одлагалиште јаловине које је у функцији од 2007–2010. године и одговарајући заштитни појас ширине 50 m (контура одлагалишта јаловине формирана је на основу услова за измештања реке Колубаре – II фаза).

Граница грађевинске парцеле је дефинисана јужно, западно, северно и источно границом постојећих катастарских парцела које својим деловима улазе у заштитну зону одлагалишта јаловине, осим у случајевима кат. парцела река и путева.

У оквиру ове грађевинске парцеле налази се део трасе интерне саобраћајне мреже за потребе функционисања копа у складу са графичким прилозима 04 – Планирано коришћење простора Р1:5000 и 06 – Регулационо-нивелационо решење са скупним приказом комуналне и саобраћајне инфраструктуре Р1:5000.

Грађевинска парцела 16

Транспортер

Грађевинска парцела обухвата пројектовану трасу транспортера за угаљ и јаловину СУ5 и СУ6 и одговарајући заштитни појас ширине 50 m (позиција трасе је дефинисана према идејном и главном рударском пројекту површинског копа „Велики Црљени”).

Граница грађевинске парцеле је дефинисана јужно, западно и северно границом постојећих катастарских парцела које својим деловима улазе у заштитну зону транспортера осим кат. парцела река и путева, западном границом грађевинске парцеле 1 намењене измештању корита реке Колубаре и западном границом грађевинске парцеле 3 намењене изградњи транспортно-технолошког моста.

У оквиру ове грађевинске парцеле налази се део трасе интерне саобраћајне мреже за потребе функционисања копа у складу са графичким прилозима 04 – Планирано коришћење простора Р1:5000 и 06 – Регулационо-нивелационо решење са скупним приказом комуналне и саобраћајне инфраструктуре Р1:5000.

Грађевинска парцела 17

Одлагалиште шљунка

Грађевинска парцела обухвата одлагалиште шљунка и одговарајући заштитни појас ширине 50 m (контура одлагалишта шљунка формирана је на основу технологије рада и расположиве механизације).

Граница грађевинске парцеле дефинисана је јужно, западно и северно границом постојећих катастарских парцела које својим деловима улазе у заштитну зону одлагалишта шљунка, осим у случају кат. парцела река и путева и западном границом грађевинске парцеле 1 намењене измештању корита реке Колубаре.

У оквиру ове грађевинске парцеле налази се део трасе интерне саобраћајне мреже за потребе функционисања копа у складу са графичким прилозима 04 – Планирано коришћење простора Р1:5000 и 06 – Регулационо-нивелационо решење са скупним приказом комуналне и саобраћајне инфраструктуре Р1:5000.

V.1.6. Прикључење објеката на инфраструктурну мрежу

Објекти се прикључују на јавну инфраструктурну мрежу у складу са основним техничким прописима, условима постављања мреже и противпожарним условима.

V.2. Табеларни приказ планираних капацитета

Табела 27. Површине нових грађевинских парцела и њихово процентуално учешће у укупној површини у границама плана

Грађевинска парцела број	Планирано земљиште за изградњу објекта	Површина ha	Процентуално учешће %
1	Корито реке	97.7654	11.31
2	Корито реке	20.6393	2.39
3	Технолошки мост	2.3583	0.27
4	Северни екран	5.6708	0.66
5	Јужни екран – I	2.7502	0.32
6	Јужни екран – II	1.2069	0.14
7	Канал за одводњавање	12.4521	1.44
8	Трафо станица	1.1295	0.13
9	Коп Велики Црљени	108.3209	12.53
10	Коп Велики Црљени	96.9112	11.21
11	Заштитна зона копа	42.7172	4.94
12	Заштитна зона копа	9.3897	1.09
13	Заштитна зона копа	18.2534	2.11
14	Заштитна зона копа	54.6509	6.32
15	Одлагалиште јаловине	240.9895	27.88
16	Транспортер	49.7566	5.76
17	Одлагалиште шљунка	99.3812	11.50
Укупна површина у границама плана	Укупно	864.3341	100,00%

Г. СПРОВОЂЕЊЕ ПЛАНА ДЕТАЉНЕ РЕГУЛАЦИЈЕ

План детаљне регулације је потребан ради формирања нових грађевинских парцела, дефинисања положаја комуналних инсталација, саобраћајних праваца и водотокова, комплексног сагледавање свих присутних активности и конфликта у простору у циљу изналажења најфункционалнијег и најекономичнијег решења намењене површина предложених грађевинских парцела, изградње система еколошке безбедности у свим активностима на датом подручју и уравнотеженог коришћења простора са аспекта заштите животне средине, као и оптималног искоришћења природних ресурса и планирања заштите природних, амбијенталних и урбаних целина.

План детаљне регулације такође је потребан ради формирања планског основа за утврђивање општег интереса као предуслова за експропријацију земљишта од приватних корисника ради проглашења јавног грађевинског земљишта.

План детаљне регулације се саставља у три примерка у аналогном и 4 примерка у дигиталном облику за сваку општину, а за Инвеститора према Уговору.

Саставни део овог плана је програм за израду Плана детаљне регулације за отварање и експлоатацију површинског копа „Велики Црљени” и Извештај о стратешкој процени утицаја на животну средину Плана детаљне регулације за отварање и експлоатацију површинског копа „Велики Црљени”.

Овим планом детаљне регулације обезбеђују се урбанистички услови за издавање Извода из плана за формирање грађевинских парцела и изградњу објеката према захтеву инвеститора.

У току спровођења плана потребно је успоставити мониторинг стања животне средине, односно, квалитета ваздуха, површинских и подземних вода и земљишта.

По завршетку експлоатације извршити адекватну санацију и рекултивацију терена, у циљу обнављања целокупног еколошког биланса подручја, а према посебном пројекту санације и рекултивације чија је израда дефинисана законском регулативом, тако да се новоформиран простор у функционалном и естетском смислу што боље уклопи у постојећи природни амбијент.

План ступа на снагу осмог дана од дана објављивања у „Службеном листу града Београда”.

Скупштина градске општине Лазаревац
Број 06-106/2006-IX, 22. јуна 2006. године

Председник
Бранко Борић, с. р.

Скупштина градске општине Лазаревац, на седници одржаној 14. априла 2006. године, на основу члана 120. Закона о локалној самоуправи („Службени гласник РС”, бр. 9/2002, 33/2004, 135/2004), члана 4. Одлуке о утврђивању назива улица и тргова на територији града Београда („Службени лист града Београда”, бр. 7/94, 16/98, 3/2000, 3/2001 и 12/2004) и члана 19. Одлуке о организацији и раду органа градске општине Лазаревац („Службени лист града Београда”, број 34/2004), донела је

РЕШЕЊЕ

О УТВРЂИВАЊУ НАЗИВА УЛИЦА У МЕСНОЈ ЗАЈЕДНИЦИ „БАРОШЕВАЦ”

1. Утврђују се називи следећих улица у МЗ „БАРОШЕВАЦ”:

– Новој улици која почиње од кат. парцеле бр. 888/1 са западне стране и кат. парцеле бр. 888/5 са источне стране и која се завршава код кат. парцеле бр. 903/4 са северне стране и кат. парцеле бр. 903/54 са јужне стране – утврђује се назив: Генерала Драже Михаиловића.

– Новој улици која почиње од кат. парцеле бр. 1346/1 са западне стране и кат. парцеле бр. 1346/13 са источне стране и која се завршава код кат. парцеле бр. 1373/5 са западне стране и кат. парцела бр. 1373/4 и 1384/1 са источне стране и прати ток реке „Пештан” – утврђује се назив: Чоканлија.

– Новој улици која почиње од кат. парцеле бр. 1346/23 са северне стране и кат. парцеле бр. 1358/3 са јужне стране и која се завршава код кат. парцеле бр. 1386/2 са северне стране и кат. парцела бр. 1385/4 и 1385/6 са јужне стране – утврђује се назив: Воденичка.

– Новој улици која почиње од кат. парцеле бр. 904/25 са јужне стране и кат. парцеле бр. 904/24 са северне стране и која се завршава код кат. парцеле бр. 900/13 са јужне стране и кат. парцеле бр. 900/11 са северне стране – утврђује се назив: Попа Глише.

– Новој улици која почиње од кат. парцеле бр. 1346/15 са северне стране и кат. парцеле бр. 1346/26 са јужне стране и која се завршава код кат. парцела бр. 1344/9 и 1344/10 са северне стране и кат. парцеле бр. 1344/1 са јужне стране –

утврђује се назив: Јелавско сокаче.

– Новој улици која почиње од кат. парцеле бр. 975/4 са источне стране и кат. парцеле бр. 973/2 са западне стране и која се завршава код кат. парцеле бр. 1750 са источне стране и кат. парцеле бр. 1751/3 са западне стране – утврђује се назив: Ајдуковац.

– Новој улици која почиње од кат. парцеле бр. 962/1 са источне стране и кат. парцеле бр. 828/1 са западне стране и која се завршава код кат. парцеле бр. 583/1 са јужне стране и кат. парцеле бр. 581/1 са северне стране – утврђује се назив: Пољана.

– Новој улици која почиње од кат. парцеле бр. 1705 са јужне стране и кат. парцеле бр. 1533 са северне стране и која се завршава код кат. парцеле бр. 579 са јужне стране и кат. парцеле бр. 809 са северне стране – утврђује се назив: Јована Ђауровића.

2. Ово решење ступа на снагу када на њега да сагласност Министарство за државну управу и локалну самоуправу.

3. Ово решење објавити у „Службеном листу града Београда”.

Скупштина градске општине Лазаревац
Број 06-65/2006-IX, 14. априла 2006. године

Заменик председника
Нада Жујовић, с. р.

Скупштина градске општине Лазаревац, на седници одржаној 14. априла 2006. године, на основу члана 120. Закона о локалној самоуправи („Службени гласник РС”, бр. 9/2002, 33/2004, 135/2004), члана 4. Одлуке о утврђивању назива улица и тргова на територији града Београда („Службени лист града Београда”, бр. 7/94, 16/98, 3/2000, 3/2001 и 12/2004) и члана 19. Одлуке о организацији и раду органа градске општине Лазаревац („Службени лист града Београда”, број 34/2004), донела је

РЕШЕЊЕ

О ПРОМЕНИ НАЗИВА УЛИЦА У МЕСНОЈ ЗАЈЕДНИЦИ „БАРОШЕВАЦ”

1. Мењају се постојећи називи улица у МЗ Барошевац:
– Улици Милорада Лабудовића – Лабуда – утврђује се назив: улица Ивањданска.

– Улици Ивана Јанковића – утврђује се назив: улица Вашиште.

– Улици 19. септембра – утврђује се назив: улица Школска.

– Улици Бране Милутиновића – утврђује се назив: улица Ђирина пруга.

– Улици Владе Милутиновића – утврђује се назив: улица Тополе.

– Улици Аранђеловачки пут – утврђује се назив: улица Барошевачка.

– Улици 29. новембра – утврђује се назив: улица Равногорска.

2. Ово решење ступа на снагу када на њега да сагласност Министарство за државну управу и локалну самоуправу.

3. Ово решење објавити у „Службеном листу града Београда”.

Скупштина градске општине Лазаревац
Број 06-65/2006-IX, 14. априла 2006. године

Заменик председника
Нада Жујовић, с. р.

Скупштина градске општине Лазаревац, на седници одржаној 14. априла 2006. године, на основу члана 120. Закона о локалној самоуправи („Службени гласник РС”, бр. 9/2002, 33/2004, 135/2004), члана 4. Одлуке о утврђивању назива улица и тргова на територији града Београда („Службени лист града Београда”, бр. 7/94, 16/98, 3/2000, 3/2001 и 12/2004) и члана 19. Одлуке о организацији и раду органа градске општине Лазаревац („Службени лист града Београда”, број 34/2004), донела је

РЕШЕЊЕ

О УТВРЂИВАЊУ НАЗИВА УЛИЦА, ДЕЛА НАСЕЉА И ТРГА У МЕСНОЈ ЗАЈЕДНИЦИ „ЈУНКОВАЦ”

1. Утврђује се називи улица у МЗ „Јунковац”:

– Новој улици која почиње од кат. парцеле бр. 1611/3 са јужне стране и кат. парцеле бр. 1608 са северне стране и која се завршава код кат. парцеле бр. 252/8 са јужне стране и кат. парцеле бр. 252/3 са северне стране – утврђује се назив Кнеза Симе Марковића.

– Новој улици која почиње од кат. парцеле бр. 1609/1 са западне стране и кат. парцеле бр. 1002/2 са источне стране и која се завршава код кат. парцеле бр. 878/1 са северне стране и кат. парцеле бр. 992/1 са јужне стране – утврђује се назив Јунковачки друм.

– Новој улици која почиње од кат. парцеле бр. 1634 са северне стране и кат. парцеле бр. 1630 са јужне стране и која се завршава код кат. парцеле бр. 1442 са северне стране и кат. парцеле бр. 1443 са јужне стране – утврђује се назив Стублинска.

– Новој улици која почиње од кат. парцеле бр. 1165/3 са јужне стране и кат. парцеле бр. 1123/5 са северне стране и која се завршава код кат. парцеле бр. 1153/1 са источне стране и кат. парцеле бр. 1150/2 са западне стране – утврђује се назив Рудничка капија.

– Новој улици која почиње од кат. парцеле бр. 1629 са источне стране и кат. парцеле бр. 1628 са западне стране и која се завршава код кат. парцеле бр. 1128/6 са северне стране и кат. парцеле бр. 1142 са јужне стране – утврђује се назив Веље Илића Солунца.

– Новој улици која почиње од кат. парцеле бр. 1610/1 са источне стране и кат. парцеле бр. 1611/2 са западне стране и која се завршава код кат. парцеле бр. 1074 са источне стране и кат. парцеле бр. 1042 са западне стране – утврђује се назив Стари пијац.

– Новој улици која почиње од кат. парцеле бр. 968 са источне стране и кат. парцеле бр. 964 са западне стране и која се завршава код кат. парцеле бр. 1015/2 са источне стране и кат. парцеле бр. 1013/4 са западне стране – утврђује се назив Брђанска.

– Новој улици која почиње од кат. парцеле бр. 949 са јужне стране и кат. парцеле бр. 955/16 са северне стране и која се завршава код кат. парцеле бр. 761/1 са јужне стране и кат. парцеле бр. 953/5 са северне стране – утврђује се назив Млади радник.

– Новој улици која почиње од кат. парцеле бр. 952/2 са источне стране и кат. парцеле бр. 946/1 са западне стране и која се завршава код кат. парцеле бр. 1345/3 са источне стране и кат. парцеле бр. 1323 са западне стране – утврђује се назив Милоја Станишића – Солунца.

– Новој улици која почиње од кат. парцеле бр. 902/3 са западне стране и кат. парцеле бр. 971/1 са источне стране и која се завршава код кат. парцеле бр. 902/7 са западне стране и кат. парцеле бр. 902/2 са источне стране – утврђује се назив Јасик.

– Новој улици која почиње од кат. парцеле бр. 751/2 са источне стране и кат. парцеле бр. 738 са западне стране и која се завршава код кат. парцеле бр. 699 са источне стране

и кат. парцеле бр. 663 са западне стране – утврђује се назив Сакуљица.

– Новој улици која почиње од кат. парцеле бр. 741/1 са јужне стране и кат. парцеле бр. 415/3 са северне стране и која се завршава код кат. парцеле бр. 488/1 са јужне стране и кат. парцеле бр. 483/3 са северне стране – утврђује се назив Лазаревацка.

– Новој улици која почиње од кат. парцеле бр. 638 са источне стране и кат. парцеле бр. 468 са западне стране и која се завршава код кат. парцеле бр. 627 са јужне стране и кат. парцеле бр. 493 са северне стране – утврђује се назив Бели бор.

– Новој улици која почиње од кат. парцеле бр. 635 са северне стране и кат. парцеле бр. 653/2 са јужне стране и која се завршава код кат. парцеле бр. 721 са северне стране и кат. парцеле бр. 651/2 са јужне стране – утврђује се назив Бубинац.

– Новој улици која почиње од кат. парцеле бр. 508 са северне стране и кат. парцеле бр. 624/1 са јужне стране и која се завршава код кат. парцеле бр. 687 са источне стране и кат. парцеле бр. 677/1 са западне стране – утврђује се назив Виногради.

– Новој улици која почиње од кат. парцеле бр. 483/2 са источне стране и кат. парцеле бр. 393/9 са западне стране и која се завршава код кат. парцеле бр. 614 са источне стране и кат. парцеле бр. 602 са западне стране – утврђује се назив Бановски пут.

– Новој улици која почиње од кат. парцеле бр. 384 са јужне стране и кат. парцеле бр. 388 са северне стране и која се завршава код кат. парцеле бр. 375 са јужне стране и кат. парцеле бр. 376 са северне стране – утврђује се назив Задружна.

– Новој улици која почиње од кат. парцеле бр. 514 са јужне стране и кат. парцеле бр. 383/1 са северне стране и која се завршава код кат. парцеле бр. 521/4 са јужне стране и кат. парцеле бр. 372/4 са северне стране – утврђује се назив Гигина.

– Новој улици која почиње од кат. парцеле бр. 983/1 са западне стране и кат. парцеле бр. 996/1 са источне стране и која се завршава код кат. парцеле бр. 215 са западне стране и кат. парцеле бр. 216 са источне стране – утврђује се назив Гај.

– Новој улици која почиње од кат. парцеле бр. 878/1 и кат. парцеле бр. 1011/2 са западне стране КО Јунковац и која са граничи са источне стране кат. парцелом бр. 120 и кат. парцелом бр. 1 КО Араповач – утврђује се назив Рођачки пут.

– Новој улици која почиње од кат. парцеле бр. 1123/6 са западне стране и кат. парцеле бр. 1104/4 са источне стране и која се завршава код кат. парцеле бр. 1120/1 са северне стране – утврђује се назив Водоводска.

2. Делу насеља које обухвата кат. парцеле бр. 954/1, 955/1, 956/1, 958/2 и обухвата све објекте који се налазе на тим парцелама – утврђује се назив Рударска колонија.

3. Утврђује се назив трга у Месној заједници „Јунковац”.

Делу насељеног места Јунковац који чине кат. парцеле бр. 1002/1, 1632, 1631, 1633, 1630, 1628, 1627, 1626/2 и 1610/2 и обухвата све објекте који се налазе на тим парцелама – утврђује се назив: Трг ослобођења.

4. Ово решење ступа на снагу када на њега да сагласност Министарство за државну управу и локалну самоуправу.

5. Ово решење објавити у „Службеном листу града Београда”.

Скупштина градске општине Лазаревац
Број 06-65/2006-IX, 14. априла 2006. године

Заменик председника
Нада Жујовић, с. р.

Скупштина градске општине Лазаревац, на седници одржаној 14. априла 2006. године, на основу члана 120. Закона о локалној самоуправи („Службени гласник РС”, бр. 9/2002, 33/2004, 135/2004), члана 4. Одлуке о утврђивању назива улица и тргова на територији града Београда („Службени лист града Београда”, бр. 7/94, 16/98, 3/2000, 3/2001 и 12/2004) и члана 19. Одлуке о организацији и раду органа градске општине Лазаревац („Службени лист града Београда”, број 34/2004), донела је

РЕШЕЊЕ

О УТВРЂИВАЊУ НАЗИВА УЛИЦЕ У МЕСНОЈ ЗАЈЕДНИЦИ „19. СЕПТЕМБАР” У ЛАЗАРЕВЦУ

1. Утврђује се назив улице у МЗ „19. септембар”:

Новој улици која почиње од средине улице „Кнеза Станоја” према реци Лукавици поред споменика Димитрија Туповића и пружа се правцем десно, паралелно са улицом „Кнеза Станоја” и реком Лукавицом и која ће се убудуће продужити до улице Колубарски трг – утврђује се назив: Тасе Марковића – Солунца.

2. Ово решење ступа на снагу када на њега да сагласност Министарство за државну управу и локалну самоуправу.

3. Ово решење објавити у „Службеном листу града Београда”.

Скупштина градске општине Лазаревац
Број 06-65/2006-IX, 14. априла 2006. године

Заменик председника
Нада Жујовић, с. р.

Скупштина градске општине Лазаревац, на седници одржаној 14. априла 2006. године, на основу члана 120. Закона о локалној самоуправи („Службени гласник РС”, бр. 9/2002, 33/2004, 135/2004), члана 4. Одлуке о утврђивању назива улица и тргова на територији града Београда („Службени лист града Београда”, бр. 7/94, 16/98, 3/2000, 3/2001 и 12/2004) и члана 19. Одлуке о организацији и раду органа градске општине Лазаревац („Службени лист града Београда”, број 34/2004), донела је

РЕШЕЊЕ

О УТВРЂИВАЊУ НАЗИВА УЛИЦЕ У МЕСНОЈ ЗАЈЕДНИЦИ „19. СЕПТЕМБАР” У ЛАЗАРЕВЦУ

1. Утврђује се назив нове улице у МЗ „19. септембар”:

Новој улици која почиње од улице Милана Којића и која завршава код улице Милоја Богдановића – утврђује се назив: „Радивоја Којића”.

2. Ово решење ступа на снагу када на њега да сагласност Министарство за државну управу и локалну самоуправу.

3. Ово решење објавити у „Службеном листу града Београда”.

Скупштина градске општине Лазаревац
Број 06-65/2006-IX, 14. априла 2006. године

Заменик председника
Нада Жујовић, с. р.

Грађани МЗ Мали Црљени на основу члана 87. и 90. Закона о локалној самоуправи („Службени гласник РС”, бр. 9/02, 33/04 и 135/04), непосредним изјашњавањем давањем писмених изјава у времену од 6. јуна 2006. године до 9. јула 2006. године, донели су

ОДЛУКУ

О УВОЂЕЊУ САМОДОПРИНОСА ЗА ПОДРУЧЈЕ МЕСНЕ ЗАЈЕДНИЦЕ МАЛИ ЦРЉЕНИ

Члан 1.

Ради задовољавања заједничких потреба грађани месне заједнице Мали Црљени уводе самодопринос за период од пет година почев од 21. августа 2006. године до 21. августа 2011. године.

Члан 2.

Самодопринос се уводи ради обезбеђења средстава за следеће намене:

– Асфалтирање улица и путева, изградња и одржавање улица и путева, одржавање свих асфалтираних путева у селу као и пресипање и одржавање некатегорисаних путева.

– Одржавање сеоског гробља и ограђивање, завршетак радова на изградњи капеле, одржавање исте и свих пратећих објеката.

– Реконструкција и одржавање водоводне мреже као и изградња и одржавање фекалне канализације.

– Изградња и одржавање НН мреже и уличне расвете.

– Одржавање Дома културе и осталих објеката месне заједнице.

– Финансирање спорта, културе, вере, школства и здравства.

– Режијски трошкови рада месне заједнице и трошкови спровођења ове Одлуке о самодоприносу (трошкови платног промета, електричне енергије, ПТТ услуга, хране и пића за раднике на разним акцијама у селу, поклони и репрезентације као и остали трошкови везани за намену из члана 2. тачка 7. Одлуке о увођењу самодоприноса за које се по одлуци савета укаже потреба а нису се могли предвидети ни прецизирати поменутом тачком 7).

Члан 3.

Самодопринос се уводи у новцу.

Члан 4.

Обвезници самодоприноса су пунолетни грађани који имају пребивалиште на подручју месне заједнице Мали Црљени.

Обвезници самодоприноса су и пунолетни грађани, који немају пребивалиште на подручју ове месне заједнице ако на тој територији имају непокретну имовину а средства намењена за коју се прикупљају побољшавају услове за коришћење те имовине.

За грађане из става 2. овог члана самодопринос се уводи само на поменуту непокретну имовину и на приход од те имовине.

Члан 5.

Обвезници самодоприноса су:

– запослени од зараде из радног односа по стопи од 2,5%;

– лица која обављају занатске и друге делатности и професионалне услуге а која се задужују порезом према оствареној заради као и лица која се задужују на паушално одређени месечни приход од месечног нето прихода по стопи од 2%.

Члан 6.

Обрачун и наплату самодоприноса врше исплатиоци личних примања истовремено са њиховом исплатом и

Пореска управа филијала Лазаревац за приходе од занатске и друге делатности и професионалних услуга истовремено са наплатом пореза и доприноса.

Члан 7.

Ослобађају се обавеза по овој одлуци примања која се према одредбама закона којим се утврђује порез на доходак грађана изузимају их дохотка грађана.

Члан 8.

Новчана средства самодоприноса остварена по овој одлуци воде се на посебном рачуну месне заједнице Мали Црљени број 840-180745-26 код Управе за јавна плаћања, а троше се у складу са наменом за коју је самодопринос уведен.

Члан 9.

Савет месне заједнице Мали Црљени располаже средствима самодоприноса и одређује приоритете употребе средстава у складу са овом одлуком, годишњим финансијским планом, а у складу са наменом из члана 2. ове одлуке.

Члан 10.

Грађани остварују надзор над прикупљањем и утрошком средстава самодоприноса преко финансијског плана и годишњег рачуна који сачињава надлежна служба, а Савет месне заједнице усваја као и преко зборова грађана.

Члан 11.

Укупан износ планираних средстава износи око 15.000.000 динара.

Члан 12.

Овлашћује се Савет МЗ Мали Црљени да средства из ове одлуке може удруживати са банкама, фондовима, буџетима, јавним предузећима ради прибављања кредита и позајмица у циљу реализације програма рада и ове одлуке.

Члан 13.

Средства која се остваре изнад износа који је одређен одлуком враћају на текући рачун уплатиоца самодоприноса.

Члан 14.

Евиденција средстава се води на основу прописа који регулишу финансијско пословање месних заједница.

Исплатилац примања која су основ за наплату самодоприноса обавезан је да месној заједници достави спецификацију обустава за сваку појединачну исплату.

Члан 15.

На питања која нису регулисана овом одлуком примењиваће се одредбе Закона о локалној самоуправи, закона којим се уређује порески поступак и пореска администрација и одлуке о месним заједницама.

Члан 16.

Административно-техничке и финансијске послове за Савет месне заједнице обавља секретар месне заједнице и Служба за послове месних самоуправа.

Члан 17.

Ова одлука ступа на снагу осмог дана од дана објављивања у „Службеном листу града Београда”, а примењује се од 21. августа 2006. године.

Председник савета
МЗ Мали Црљени
Радивоје Урошевић, с. р.

Грађани МЗ Соколово на основу чл. 87. и 90. Закона о локалној самоуправи („Службени гласник РС”, бр. 9/02, 33/04 и 135/04), непосредним изјашњавањем давањем писмених изјава у времену од 15. јуна 2006. године до 12. јула 2006. године, донели су

О Д Л У К У

О УВОЂЕЊУ САМОДОПРИНОСА ЗА ПОДРУЧЈЕ МЕСНЕ ЗАЈЕДНИЦЕ СОКОЛОВО

Члан 1.

Ради задовољавања заједничких потреба грађани МЗ Соколово уводе самодопринос за период од пет година почев од дана ступања на снагу Одлуке о увођењу самодоприноса.

Члан 2.

Самодопринос се уводи ради обезбеђења средстава за следеће намене:

- Асфалтирање путева и изградња истих по крајевима, реконструкција и одржавање већ постојећих асфалтираних путева у селу, пресипање и одржавање некатегорисаних путева на територији МЗ Соколово;
- Одржавање комплетне електрификације и постављање НН мреже тамо где је то потребно;
- Одржавање сеоског гробља и свих пратећих објеката као и изградња капеле;
- Одржавање Дома културе и осталих објеката који припадају месној заједници Соколово;
- Финансирање спорта, културе, просвете, вере, здравства, удружења грађана и остало;
- Социјална и друге врсте помоћи угроженим грађанима;
- Изградња верских и здравствених објеката у селу;
- Режијски трошкови рада месне заједнице и трошкови спровођења ове Одлуке о самодоприносу (трошкови платног промета, електричне енергије, ПТТ услуга, хране и пића за раднике на разним акцијама у селу, поклони и репрезентације као и остали трошкови везани за намену из члана 2. тачке 8. Одлуке о увођењу самодоприноса за које се по одлуци савета укаже потреба а нису се могли предвидети и прецизирати поменутом тачком 8).

Члан 3.

Самодопринос се уводи у новцу.

Члан 4.

Обвезници самодоприноса су пунолетни грађани који имају пребивалиште на подручју месне заједнице Соколово.

Обвезници самодоприноса су и пунолетни грађани који немају пребивалиште на подручју ове месне заједнице ако на тој територији имају непокретну имовину, а средства наменом за коју се прикупљају побољшавају услове за коришћење те имовине.

За грађане из става 2. овог члана самодопринос се уводи само на поменуто непокретну имовину и на приход од те имовине.

Члан 5.

Обвезници самодоприноса су:

- запослени од зарада из радног односа по стопи од 3%.

Члан 6.

Обрачун и наплату самодоприноса врше исплатиоци личних примања истовремено са њиховом исплатом.

Ослобађају се обавезе по овој одлуци примања које се према одредбама закона којим се утврђује порез на доходак грађана изузимају из дохотка грађана.

Члан 7.

Новчана средства самодоприноса остварена по овој одлуци воде се на посебном рачуну месне заједнице Соколово

број 840-188745-82 код Управе за јавна плаћања а троше се у складу са наменом за коју је самодопринос уведен.

Члан 8.

Савет месне заједнице Соколово располаже средствима самодоприноса и одређује приоритете употребе средстава у складу са овом одлуком, годишњим финансијским планом, а у складу са наменом из члана 2. ове одлуке.

Члан 9.

Грађани остварују надзор над прикупљањем и утрошком средстава самодоприноса преко финансијског плана и годишњег рачуна који сачињава надлежна служба, а Савет месне заједнице усваја као и преко зборовна грађана.

Члан 10.

Укупан износ планираних средстава износи око 5.000.000 динара.

Члан 11.

Овлашћује се Савет МЗ Соколово да средства из ове одлуке може удруживати са банкама, фондовима, буџетима, јавним предузећима ради прибављања кредита и позајмица у циљу реализације програма рада и ове одлуке.

Члан 12.

Средства које се остваре изнад износа који је одређен одлуком враћају се на текући рачун уплатиоца самодоприноса.

Члан 13.

Евиденција средстава се води на основу прописа који регулишу финансијско пословање месних заједница.

Исплатилац примања која су основ за наплату самодоприноса обавезан је да месној заједници достави спецификацију обустава за сваку појединачну исплату.

Члан 14.

На питања која нису регулисана овом одлуком примењиваће се одредбе Закона о локалној самоуправи, закона којим се уређује порески поступак и пореска администрација и Одлуке о месним заједницама.

Члан 15.

Административно-техничке и финансијске послове за Савет месне заједнице обавља Служба за послове месних самоуправа.

Члан 16.

Ова одлука ступа на снагу осмог дана од дана објављивања у „Службеном листу града Београда”.

Председник савета
МЗ Соколово
Слободан Петронијевић, с. р.

МЛАДЕНОВАЦ

Скупштина општине Младеновац, на седници одржаној 25. јула 2006. године, на основу члана 34. Закона о планирању и изградњи („Службени гласник РС”, број 47/03) и члана 20. Одлуке о организацији органа општине Младеновац („Службени лист града Београда”, број 16/04) донела је

РЕШЕЊЕ

О РАЗРЕШЕЊУ И ИМЕНОВАЊУ ЧЛАНА КОМИСИЈЕ ЗА ПЛАНОВЕ СКУПШТИНЕ ОПШТИНЕ МЛАДЕНОВАЦ

1. Разрешава се дужности члана Комисије за планове Скупштине општине Младеновац:
– Мирјана Недељковић.

2. За члана Комисије за планове Скупштине општине Младеновац именује се:

– Ана Коњик, дипл. инж. арх.

3. Решење објавити у „Службеном листу града Београда”.

Скупштина општине Младеновац
Број 9-006-1-3/7/2006-I, 25. јула 2006. године

Председник
Зоран Костић, с. р.

ОБРЕНОВАЦ

Скупштина градске општине Обреновац, на седници одржаној 11. јула 2006. године, на основу члана 25. став 1. Закона о буџетском систему („Службени гласник РС” бр. 9/02, 87/02 и 66/05), члана 30. Закона о локалној самоуправи („Службени гласник РС” бр. 9/02, 33/04 и 135/04) и члана 21. тачка 5. Одлуке о организацији и раду градске општине Обреновац („Службени лист града Београда” бр. 32/04, 7/05 и 32/05) донела је

О ДЛУКУ

О ИЗМЕНАМА И ДОПУНАМА ОДЛУКЕ О БУЏЕТУ (ДОПУНСКИ БУЏЕТ) ГРАДСКЕ ОПШТИНЕ ОБРЕНОВАЦ ЗА 2006. ГОДИНУ

Члан 1.

У члану 1. Одлуке о буџету градске општине Обреновац за 2006. годину („Службени лист града Београда”, број 32/05), врше се измене:

– у тачки А–I Укупна примања, износ од „1.225.991.908” динара замењује се износом од „1.282.147.908” динара;

– после редног броја 7 додаје се нови редни број 7а „Нераспоредени вишак прихода из ранијих година”, економска класификација 321 износ од 56.156.000 динара;

– У тачки А – II Укупни издаци, износ од „1.217.029.269” динара, замењује се износом од „1.273.185.269” динара;

– У поднаслову ” текући расходи” класа 4, износ од „895.989.269” динара, замењује се износом од „950.545.269” динара;

– У тачки 2 „коришћење роба и услуга”, категорија 42, износ од „542.659.155” динара, замењује се износом од „570.759.155” динара;

– У тачки 3 „Отплата камата”, категорија 44, износ од „11.400.000” динара, замењује се износом од „10.800.000” динара;

– У тачки 4 „субвенције”, категорија 45, износ од „122.970.000” динара, замењује се износом од ” 140.270.000” динара;

– У тачки 5 „издаци за социјалну заштиту из буџета”, категорија 47, износ од „38.900.000” динара, замењује се износом од ” 39.606.000” динара;

– У тачки 6 „остали расходи”, категорија 48,49 износ од „26.704.000” динара, замењује се износом од ” 33.754.000” динара;

– У тачки 9 „капитални издаци за нефинансијску имовину”, класа 5 износ од „321.040.000” динара, замењује се износом од 322.640.000” динара.

Члан 2.

Члан 2. мења се и гласи: „Буџет градске општине Обреновац састоји се од:

– примања у износу од 1.282.147.908 динара и
– издатака у износу од 1.282.147.908 динара.”

Члан 3.

У члану 8. планирана средства за сталну буџетску резерви у износу од „2.500.000” динара, замењује се износом од „8.050.000” динара.

Члан 4.

У посебном делу одлуке, у члану 9. у текстуалном делу после речи средства сопствених прихода додају се и средства из нераспоређеног вишка прихода у износу од 56.156.000 динара.

У табеларном делу члана 9. Одлуке врше се следеће измене:

– У разделу 1 – Општинска управа, позиција 4, економска класификација 414 – Социјална давања запосленима, додаје се извор финансирања 13 и колона 10 а Нераспоређени вишак прихода из ранијих година у износу од 2.000.000 динара, тако да се укупан износ од „3.500.000” динара, замењује износом од „5.500.000” динара.

– У разделу 1 – Општинска управа, позиција 8, економска класификација 421 – Стални трошкови, додаје се извор финансирања 13 и колона 10 а Нераспоређени вишак прихода из ранијих година у износу од 2.000.000 динара, тако да се укупан износ од „9.500.000” динара, замењује износом од 11.500.000” динара.

– У разделу 1 – Општинска управа, позиција 12, економска класификација 424 – Специјализоване услуге, додаје се извор финансирања 13 и колона 10 а Нераспоређени вишак прихода из ранијих година у износу од 600.000 динара, тако да се укупан износ од „900.000” динара, замењује износом од 1.500.000” динара.

– У разделу 1 – Општинска управа, позиција 13, економска класификација 425 – Текуће поправке и одржавање, додаје се извор финансирања 13 и колона 10 а, Нераспоређени вишак прихода из ранијих година у износу од 1.500.000 динара, тако да се укупан износ од „4.800.000” динара, замењује износом од 6.300.000” динара.

– У разделу 1 – Општинска управа, позиција 16, економска класификација 512 – Машине и опрема, додаје се извор финансирања 13 и колона 10 а Нераспоређени вишак прихода из ранијих година у износу од 1.000.000 динара, тако да се укупан износ од „3.700.000” динара, замењује износом од 4.700.000” динара.

– У разделу 1 – Општинска управа, позиција 17, економска класификација 481 – Дотације невладиним организацијама, додаје се извор финансирања 13 и колона 10 а Нераспоређени вишак прихода из ранијих година у износу од 1.500.000 динара, тако да се укупан износ од „1.000.000” динара, замењује износом од 2.500.000” динара.

– У разделу 1 – Општинска управа, позиција 25, економска класификација 451 – Субвенције за водопривреду, додаје се извор финансирања 13 и колона 10 а Нераспоређени вишак прихода из ранијих година у износу од 1.000.000 динара, тако да се укупан износ од „7.470.000” динара, замењује износом од 8.470.000” динара.

– У разделу 1 – Општинска управа, позиција 26, економска класификација 451 – Субвенције за пољопривреду, додаје се извор финансирања 13 и колона 10 а Нераспоређени вишак прихода из ранијих година у износу од 4.000.000 динара, тако да се укупан износ од „6.000.000” динара, замењује износом од 10.000.000” динара.

– У разделу 1 – Општинска управа, позиција 27, економска класификација 451 – Капиталне субвенције смеђар за ЈКП, додају се речи „и канте за ЈКП”, као и извор финансирања 13 и колона 10 а Нераспоређени вишак прихода из ранијих година у износу од 5.000.000 динара, тако да се укупан износ од „3.500.000” динара, замењује износом од 8.500.000” динара.

– У разделу 1 – Општинска управа, позиција 31, економска класификација 472 – Накнаде из буџета за једнократну

помоћ, додаје се извор финансирања 13 и колона 10 а Нераспоређени вишак прихода из ранијих година у износу од 300.000 динара, тако да се укупан износ од „1.000.000” динара, замењује износом од 1.300.000” динара.

– У разделу 1 – Општинска управа, позиција 32, економска класификација 472 – Накнаде за културу из буџета, додаје се извор финансирања 13 и колона 10 а Нераспоређени вишак прихода из ранијих година у износу од 606.000 динара, тако да се укупан износ од „2.500.000” динара, замењује износом од „3.106.000” динара.

– У разделу 1 – Општинска управа, позиција 34, економска класификација 472 – Накнаде за образовање из буџета, додаје се извор финансирања 13 и колона 10 а Нераспоређени вишак прихода из ранијих година у износу од 100.000 динара, тако да се укупан износ од „1.500.000” динара, замењује износом од „1.600.000” динара.

– У разделу 1 – Општинска управа, позиција 35, економска класификација 451 – Субвенције јавним нефинансијским предузећима и организацијама, додаје се извор финансирања 13 и колона 10 а Нераспоређени вишак прихода из ранијих година у износу од 7.000.000 динара, тако да се укупан износ од „26.000.000” динара, замењује износом од „33.000.000” динара.

– У разделу 3 – Јавно предузеће за изградњу, позиција 43, економска класификација 414 – Социјална давања запосленима износ од „950.000” динара, замењује се износом од „550.000” динара.

– У разделу 3 – Јавно предузеће за изградњу, позиција 45, економска класификација 416 – Награде, бонуси и остали посебни расходи, износ од „500.000” динара, замењује се износом од „900.000” динара.

– У разделу 3 – Јавно предузеће за изградњу, позиција 46, економска класификација 421 – Стални трошкови – редовна делатност, извор финансирања 01, износ од „5.130.000” динара, замењује се износом од „6.377.036” динара, укупан износ „5.430.000” динара, замењује се износом од „6.677.036” динара.

– У разделу 3 – Јавно предузеће за изградњу, позиција 50, економска класификација 423 – Услуге по уговору – редовна делатност, извор финансирања 01, износ од „7.000.000” динара, замењује се износом од „6.907.418” динара.

– У разделу 3 – Јавно предузеће за изградњу, позиција 52, економска класификација 424 – Специјализоване услуге – саобраћајнице, додаје се извор финансирања 13, и колона 10 а Нераспоређени вишак прихода из ранијих година у износу од „24.000.000” динара, тако да се укупан износ од „145.500.000” динара замењује износом од „169.500.000” динара.

– У разделу 3 – Јавно предузеће за изградњу, позиција 53, економска класификација 425 – Текуће поправке и одржавање – водоснабдевање, извор финансирања 01, износ од „22.000.000” динара, замењује се износом од „21.000.000” динара.

– У разделу 3 – Јавно предузеће за изградњу, позиција 54, економска класификација 425 – Текуће поправке и одржавање – фекална канализација, извор финансирања 01, износ од „8.500.000” динара, замењује се износом од „9.500.000” динара, тако да се укупан износ од „10.500.000” динара, замењује износом од „11.500.000” динара.

– У разделу 3 – Јавно предузеће за изградњу, позиција 56, економска класификација 425 – Текуће поправке и одржавање – уређивање терена, извор финансирања 01, износ од „72.000.000” динара, замењује се износом од „78.500.000” динара.

– У разделу 3 – Јавно предузеће за изградњу, позиција 57, економска класификација 425 – Текуће поправке и одржавање – редовна делатност, извор финансирања 01, износ од „28.550.000” динара, замењује се износом од „27.550.000” динара.

– У разделу 3 – Јавно предузеће за изградњу, позиција 63, економска класификација 444 – Пратећи трошкови за дуживања, извор финансирања 01, износ од „1.200.000” динара, замењује се износом од „600.000” динара.

– У разделу 3 – Јавно предузеће за изградњу, позиција 70, економска класификација 511 – Зграде и грађевински објекти – уређивање терена, извор финансирања 01, износ од „34.000.000” динара, замењује се износом од „27.500.000” динара.

– У разделу 3 – Јавно предузеће за изградњу, позиција 73, економска класификација 512 – Машине и опрема – редовна делатност, извор финансирања 01, износ од „3.000.000” динара, замењује се износом од „3.600.000” динара.

– У разделу 3 – Јавно предузеће за изградњу, после позиције 73, додаје се позиција 73/а, економска класификација 621, Кредити правним лицима, извор финансирања 01, планирају се расходи у износу од 4.858.421 динара.

– У разделу 3 – Свега Јавно предузеће за изградњу, извор финансирања 01, износ „762.500.000” динара, замењује се износом „791.512.875” динара, укупан износ од „819.500.000” динара, замењује се износом „848.512.875” динара.

– У разделу 4 – Фонд за екологију, позиција 78, економска класификација 421 – Стални трошкови, извор финансирања 01, износ од „1.600.000” динара, замењује се износом од „1.100.000” динара.

– У разделу 4 – Фонд за екологију, позиција 79, економска класификација 423 – Услуге по уговору, извор финансирања 01, износ од „3.395.080” динара, замењује се износом од „3.895.080” динара.

– У разделу 4 – Фонд за екологију, позиција 80, економска класификација 424 – Специјализоване услуге, извор финансирања 01, износ од „78.230.000” динара, замењује се износом од „77.799.654” динара.

– У разделу 4 – Фонд за екологију, позиција 83, економска класификација 481 – Дотације непрофитним организацијама, извор финансирања 01, износ од „2.000.000” динара, замењује се износом од „2.430.346” динара.

– У разделу 5 – Фонд солидарне стамбене изградње, позиција 87, економска класификација 421 – Стални трошкови, извор финансирања 01, износ од „57.490” динара замењује се износом од „10.454” динара.

– У разделу 5 – Фонд солидарне стамбене изградње, позиција 88, економска класификација 423 – Услуге по уговору, извор финансирања 01, износ од „461.585” динара замењује се износом од „354.167” динара.

– У разделу 5 – Фонд солидарне стамбене изградње, позиција 89, економска класификација 621 – Кредити правним лицима, извор финансирања 01, износ од „8.462.639” динара замењује се износом од „3.604.218” динара.

– У разделу 5 – Свега Фонд солидарне стамбене изградње, извор финансирања 01 и укупан износ од „8.981.714” динара, замењује се износом од „3.968.839” динара.

– После наведених измена, у табеларном делу члана 9, у збиру „Укупни расходи и издаци”, износ од „1.225.991.908” динара, замењује се износом од „1.282.147.908” динара.

Члан 5.

Ова одлука ступа на снагу наредног дана од дана објављивања у „Службеном листу града Београда”

Скупштина градске општине Обреновац
VI-13 број 400-4, 11. јула 2006. године

Председник
Небојша Ђеран, с. р.

На основу члана 4. став 3. Закона о јавним предузећима и обављању делатности од општег интереса („Службени гласник РС”, бр. 25/2000, 25/2002 и 107/2005), члана 30. Закона о локалној самоуправи („Службени гласник РС”, бр. 9/2002, 33/2004 и 135/2004) и члана 21. Одлуке о организацији и раду органа градске општине Обреновац („Службени лист града Београда”, бр. 32/2004, 7/2005 и 32/2005), а по одобреној статусној промени Јавног предузећа за информисање „Обреновац” којом се из тог јавног предузећа издваја организациона целина – Радна јединица Информисање оснивањем новог јавног предузећа за обављање делатности радиодифузије, Скупштина градске општине Обреновац, 11. јула 2006. године донела је

ОДЛУКУ

О ОСНИВАЊУ ЈАВНОГ РАДИОДИФУЗНОГ ПРЕДУЗЕЋА „РАДИО ОБРЕНОВАЦ” У ОБРЕНОВЦУ

ОСНОВНЕ ОДРЕДБЕ

Члан 1.

Градска општина Обреновац оснива Јавно предузеће за обављање делатности радиодифузије, као делатности од општег интереса за градску општину Обреновац.

Ова одлука доноси се по добијеној сагласности за статусну промену издвајања из Јавног предузећа за информисање „Обреновац” у Обреновцу, организационе целине – Радне јединице Информисање уз оснивање новог јавног предузећа, а по одлуци Управног одбора ЈП за информисање о статусној промени број 1598 од 3. јула 2006. године, и решењу Скупштине градске општине Обреновац број VI-13 и број 020-57 од 11. јула 2006. године.

Члан 2.

Овом одлуком, као оснивачким актом уређују се:

- назив и седиште оснивача;
- пословно име и седиште јавног предузећа;
- делатност јавног предузећа;
- права, обавезе и одговорности оснивача према јавном предузећу и јавног предузећа према оснивачу;
- услови и начин утврђивања и распоређивања добити и сношења ризика;
- заступање јавног предузећа;
- износ основног капитала, као и опис, врста и вредност неновчаног улога
- органи јавног предузећа;
- имовина која се не може отуђити, односно имовина за чије је располагање (отуђење и прибављање) потребна сагласност оснивача;
- заштита животне средине;
- друга питања која су од значаја за несметано обављање делатности јавног предузећа.

Члан 3.

Оснивач Јавног предузећа је градска општина Обреновац, Вука Караџића број 74, Обреновац, матични број 07038330 (у даљем тексту: оснивач).

Јавно предузеће се оснива на неодређено време, односно без ограничења трајања.

ПОСЛОВНО ИМЕ И СЕДИШТЕ ЈАВНОГ ПРЕДУЗЕЋА

Члан 4.

Јавно предузеће послује под пословним именом: Јавно радиодифузно предузеће „Радио Обреновац” у Обреновцу (у даљем тексту: Јавно предузеће).

Скраћено пословно име је: „Радио Обреновац”, ј.п., Обреновац.

Јавно предузеће има печат и штамбилу чија садржина се одређује Статутом, а њихов број утврђује директор Јавног предузећа.

Одлуку о промени пословног имена доноси Управни одбор Јавног предузећа, уз сагласност оснивача.

Члан 5.

Седиште Јавног предузећа је у Обреновцу, Краља Александра I бр. 5.

Одлуку о промени седишта доноси Управни одбор Јавног предузећа уз сагласност оснивача.

Члан 6.

За обавезе према трећим лицима Јавно предузеће одговара својом целокупном имовином.

ДЕЛАТНОСТ ЈАВНОГ ПРЕДУЗЕЋА

Члан 7.

Претежна делатност Јавног предузећа је 92200 – радио и телевизијске активности.

Јавно предузеће обавља и следеће делатности:

- 64200 Телекомуникације,
- 22110 Издавање књига, брошура, музичких књига и других публикација,
- 22130 Издавање часописа и других периодичних издања,
- 92340 Остале забавне активности,
- 74402 Остале услуге рекламе и пропаганде,
- 74810 Фотографске услуге.

Члан 8.

Јавно предузеће може да обавља и друге делатности које се уобичајено врше уз делатности из члана 7. ове одлуке или се врше повремено ради потпунијег искоришћавања капацитета и материјално-техничких ресурса, у складу са Статутом Јавног предузећа.

Пословне, комерцијалне и друге делатности Јавног предузећа ће обављати у циљу уредног и квалитетног задовољавања потреба корисника услуга у области радиодифузије и информисања.

Одлуку о промени делатности доноси Управни одбор Јавног предузећа уз сагласност оснивача.

ПРАВА, ОБАВЕЗЕ И ОДГОВОРНОСТИ ОСНИВАЧА ПРЕМА ЈАВНОМ ПРЕДУЗЕЋУ И ЈАВНОМ ПРЕДУЗЕЋА ПРЕМА ОСНИВАЧУ

Члан 9.

Права, обавезе и одговорности оснивача према Јавном предузећу и Јавног предузећа према оснивачу уређују се одлукама оснивача, односно давањем сагласности оснивача на одлуке органа Јавног предузећа, у складу са законом и овом одлуком, а у циљу обезбеђења заштите општег интереса и остваривања циљева због којих је Јавно предузеће основано.

Оснивач именује и разрешава директора, председника и чланове Управног и Надзорног одбора Јавног предузећа.

Оснивач даје сагласност на одлуке Управног одбора Јавног предузећа и то на:

- Статут Јавног предузећа, као и на одлуке о промени пословног имена, седишта и делатности Јавног предузећа;
- давање гаранција, авала, јемстава, залога и других средстава обезбеђења за послове који нису из оквира делатности од општег интереса;
- одлуку о ценама (тарифу, тарифни систем), као и акте којима се утврђују општи услови пружања услуга;
- располагање (прибављање и отуђење) имовином Јавног предузећа веће вредности;

– дугорочне и средњорочне планове рада и развоја и годишње програме пословања Јавног предузећа;

- улагање капитала (куповина акција и удела);
- инвестиционе одлуке;
- статусне промене;
- одлуке о повећавању и смањењу капитала и покрићу губитка у пословању;
- акт о оснивању зависних привредних друштава, као и других правних субјеката;
- акт о процени вредности државног капитала и исказивању капитала у акцијама, као и на програм и одлуку о приватизацији (својинској трансформацији);
- одлуку о расподели добити;
- друге одлуке, у складу са законом којим се уређује обављање делатности од општег интереса и овом одлуком.

Уз сагласност оснивача, Јавно предузеће одлучује и о другим питањима утврђеним законом и овом одлуком.

Члан 10.

У случају поремећаја у пословању Јавног предузећа, оснивач предузима мере којима се обезбеђују услови за несметано функционисање Јавног предузећа и обављање делатности за које је Јавно предузеће основано, у складу са законом којим се уређује правни положај јавних предузећа и законима којима се уређује обављање делатности радиодифузије и информисања, као делатности од општег интереса.

Јавно предузеће је дужно да на захтев оснивача поднесе одговарајући извештај или достави информацију о свим питањима у вези са пословањем Јавног предузећа.

Члан 11.

Јавно предузеће може, уз сагласност оснивача, основати зависно привредно друштво обављање делатности из предмета свог пословања, а у оквиру делатности утврђених у складу са овом одлуком.

Јавно предузеће може, уз сагласност оснивача, улагати капитал у друга привредна друштва.

Јавно предузеће може, уз сагласности оснивача, закључивати уговоре о трајној пословној сарадњи са другим јавним предузећима, установама, привредним друштвима и другим субјектима.

При оснивању привредних друштава, односно улагању капитала и закључивању уговора о трајној пословној сарадњи, у смислу ст. 1. до 3. овог члана, Јавно предузеће полази од начела:

- рационалног коришћења средстава за обављање делатности, а према њиховој природи и намени;
- економске ефикасности и ефикасности управљања и коришћења имовине;
- рационалног коришћења и располагања имовином и обезбеђивања услова за несметано обављање делатности од општег интереса;
- остваривања потребног степена координације у обављању делатности од општег интереса и извршавању послова од заједничког интереса за Јавно предузеће и основано привредно друштво.

Члан 12.

У обављању делатности Јавно предузеће ствара и емитује програме радија и слободно, потпуно и благовремено информисање грађане о свим питањима од значаја за њихов друштвено-економски положај и доприноси слободном формирању мишљења јавности и подизању општег културног и сазнајног нивоа грађана и подстиче стваралаштво из свих области друштвеног живота.

У јавним гласилима и програмским садржајима, рекламни садржаји и спонзорисани програми морају бити јасно и препознатљиво одвојени од информативних садржаја. Рекламни садржаји и спонзорисани програми се емитују под условима, на начин и у терминима, прописаним законом.

Ради остваривања програмске оријентације, запослени у Јавном предузећу не могу заступати, нити спроводити страначке интересе.

Члан 13.

Јавно предузеће је дужно да организује обављање делатности на начин којим се обезбеђује ефикасност и рационалност у пословању.

Јавно предузеће је дужно да своје дугорочне и средњорочне планове рада и развоја и годишње програме пословања, усклађује са одлукама програмским и планским актима оснивача.

Оснивач и Јавно предузеће могу поједина права и обавезе у обављању делатности уредити и уговором, у складу са законом.

УСЛОВИ И НАЧИН УТВРЂИВАЊА И РАСПОРЕЂИВАЊА ДОБИТИ И СНОШЕЊА РИЗИКА

Члан 14.

Пословни резултат Јавног предузећа утврђује се у временским периодима, на начин и по поступку утврђеним законом.

Јавно предузеће стиче средства за рад и обављање делатности из следећих извора:

- продајом производа и услуга на тржишту;
- из буџета оснивача;
- из кредита;
- од поклона, донаторства, завештања и легата;
- из других извора, у складу са законом.

Члан 15.

Добит Јавног предузећа утврђује се и распоређује у складу са законом, овом одлуком и Статутом.

Одлуку о распоређивању добити доноси Управни одбор Јавног предузећа уз сагласност оснивача.

Члан 16.

Ако Јавно предузеће искаже губитак у пословању, губитак се покрива на начин утврђен законом.

О покрићу губитка у пословању одлучује Управни одбор Јавног предузећа уз сагласност оснивача.

ЗАСТУПАЊЕ ЈАВНОГ ПРЕДУЗЕЋА

Члан 17.

Јавно предузеће заступа директор, без ограничења овлашћења.

Директор може у оквиру својих овлашћења, дати другом лицу писмено пуномоћје за заступање Јавног предузећа.

Директор, уз сагласност Управног одбора може дати и опозвати прокуру, у складу са законом.

ИМОВИНА ЈАВНОГ ПРЕДУЗЕЋА КАО И ОПИС, ВРСТА И ВРЕДНОСТ НЕНОВЧАНОГ УЛОГА

Члан 18.

Средства Јавног предузећа чине покретне ствари, новчана средства, хартије од вредности, имовинска права и друга средства.

Имовину Јавног предузећа чине основна средства, односно опрема и инвентар у укупној вредности од 1.164.544,62 динара, од чега основна средства 841.608,40 динара и ситан инвентар 322.936,22 динара, све према спецификацији пописним листама број 1598/1 од 3. јула 2006 а са стањем по пописним листама на дан 1. јануара 2006. године о разграничењу средстава, права и обавеза која припадају РЈ информисање Јавно предузеће за информисање „Обреновац” у Обреновцу, која чини саставни део и налази се у прилогу ове одлуке.

Јавно предузеће је правни следбеник права коришћења на постојећој УКТ фреквенцији Радио Обреновца.

Оснивач, на име обезбеђивања услова за почетак рада Јавног предузећа, обезбедиће и уплатити на привремени рачун оснивачки улог од 300.000 динара.

Члан 19.

Јавно предузеће користиће пословни простор на I спрату објекта Дома културе у Обреновцу Краља Александра I број 5, површине од 217,01 m² који чине просторије које се на дан доношења ове одлуке користе као просторије Радио Обреновца.

Услови коришћења пословног простора, из става 1. овог члана, уредиће се посебним уговором између јавних предузећа (постојећег и новооснованог) у трајању од пет година, рачунајући од дана почетка рада јавног радиодифузног предузећа.

Члан 20.

Средства из члана 18. ове одлуке и средства која Јавно предузеће стекне пословањем чине имовину Јавног предузећа.

Јавно предузеће управља и располаже својом имовином у складу са законом и овом одлуком.

ОРГАНИ ЈАВНОГ ПРЕДУЗЕЋА

Члан 21.

Органи Јавног предузећа су Управни одбор, директор и Надзорни одбор.

Члан 22.

Управни одбор:

- утврђује пословну политику и даје смернице директору за остваривање пословне политике;
- доноси дугорочни и средњорочни план рада и развоја и годишњи програм пословања;
- доноси статут и друге опште акте Јавног предузећа;
- одлучује о повећању и смањењу капитала;
- одлучује о оснивању зависног привредног друштва или другог правног субјекта, као и о улагању капитала у друга привредна друштва (куповина акција и удела);
- усваја извештаје о пословању и финансијске извештаје Јавног предузећа;
- одлучује о распоређивању добити и покрићу губитака Јавног предузећа;
- доноси инвестиционе програме и програме и критеријуме за инвестициона улагања и инвестиционе одлуке;
- одлучује о ценама услуга у оквиру обављања делатности од општег интереса;
- одлучује о издавању хартија од вредности које емитује Јавно предузеће и кредитним, односно другим задужењима веће вредности;
- одлучује о статусним променама Јавног предузећа;
- одлучује о располагању имовином веће вредности;
- одлучује о трајној пословној сарадњи са другим јавним предузећима, установама, привредним друштвима и другим субјектима;
- доноси пословник о раду;
- одлучује о висини накнаде за рад у Управном и Надзорном одбору Јавног предузећа, на основу критеријума сарадњаних у годишњем програму рада Јавног предузећа;
- одлучује о другим питањима и обавља друге послове утврђене законом и Статутом Јавног предузећа.

О питањима утврђеним законом којим се уређује положај јавних предузећа и законама којима се уређује обављање делатности радиодифузије и информисања, као делатности од општег интереса и овом одлуком, Управни одбор одлучује уз сагласност оснивача.

Члан 23.

Управни одбор има председника и четири члана, од којих су четири представника оснивача и један представник Јавног предузећа.

Председника и чланове Управног одбора именује и разрешава оснивач.

Представник запослених предлаже се на начин утврђеном статутом.

Председник Управног одбора има заменика кога одређује оснивач актом о именовању Управног одбора.

Члан 24.

Председник и чланови Управног одбора се именују на период од четири године.

У случају разрешења председника или члана Управног одбора пре истека периода на који је именован, нови председник или члан именује се до истека периода на који је именован Управни одбор.

Услови и поступак разрешења председника и чланова Управног одбора утврђују се статутом Јавног предузећа, у складу са законом.

Члан 25.

Директор Јавног предузећа:

- представља и заступа Јавно предузеће;
- организује и руководи процесом рада и води пословање Јавног предузећа;
- одговара за законитости рада Јавног предузећа;
- предлаже програме рада и планове развоја и предузима мере за њихово спровођење;
- подноси финансијске извештаје и извештаје о пословању;
- подноси Управном одбору предлоге одлука и извршава одлуке Управног одбора Јавног предузећа;
- одлучује и решава о правима запослених из радног односа, односно у вези са радом, у складу са законом и предузима мере за заштиту запослених на раду;
- предузима мере за заштиту имовине и лица у обављању делатности од општег интереса;
- одлучује о другим питањима и врши друге послове одређене законом, овом одлуком и статутом Јавног предузећа.

Директор јавног предузећа је главни и одговорни уредник јавних гласила које емитује, односно издаје Јавно предузеће.

Члан 26.

Директора именује и разрешава оснивач на период од четири године.

Статутом Јавног предузећа ближе се уређују услови за именовање и разрешење директора.

Члан 27.

Надзорни одбор Јавног предузећа надзире пословање Јавног предузећа и прегледа годишње финансијске извештаје и предлоге за распоређивање добити.

Надзорни одбор доноси пословник о свом раду и обавља друге послове утврђене законом.

Надзорни одбор најмање једанпут годишње подноси оснивачу извештај о извршеном надзору.

Извештај из става 3. овог члана Надзорни одбор истовремено доставља Управном одбору.

Члан 28.

Надзорни одбор има председника и два члана, од којих су два представника оснивача а један представник Јавног предузећа.

Председника и чланове Надзорног одбора именује и разрешава оснивач.

Представник запослених предлаже се на начин утврђен статутом.

Члан 29.

Председник и чланови Надзорног одбора се именују на период од четири године.

У случају разрешења председника или члана Надзорног одбора пре истека периода на који је именован, нови председник или члан именује се до истека периода на који је именован Надзорни одбор.

Услови и поступак разрешења председника и чланова Надзорног одбора утврђују се статутом Јавног предузећа, у складу са законом.

ИМОВИНА КОЈА СЕ НЕ МОЖЕ ОТУЂИТИ, ОДНОСНО ИМОВИНА ЗА ЧИЈЕ ЈЕ РАСПОЛАГАЊЕ (ОТУЂЕЊЕ И ПРИБАВЉАЊЕ) ПОТРЕБНА САГЛАСНОСТ ОСНИВАЧА

Члан 30.

Јавно предузеће не може без сагласности оснивача располагати (отуђење, прибављање) објектима и другим непокретностима, постројењима и уређајима који су у функцији обављања делатности Јавног предузећа.

ЗАШТИТА ЖИВОТНЕ СРЕДИНЕ

Члан 31.

Јавно предузеће је дужно да у обављању делатности обезбеђује потребне услове за заштиту и унапређење животне средине и да спречава узроке и отклања последице које угрожавају животну средину.

Начин обезбеђивања услова из става 1. овог члана, утврђује Јавно предузеће у складу са законом.

ЗАВРШНЕ ОДРЕДБЕ

Члан 32.

Јавно предузеће је по основу статусне промене из члана 1. ове одлуке, правни следбеник дела Јавног предузећа за информисање „Обреновац” у Обреновцу, и то РЈ за делатност информисања у свим правима и обавезама које се односе на издавача програма Радио Обреновац I и Радио Обреновац II.

Члан 33.

Управни одбор Јавног предузећа именован се истовремено са доношењем ове одлуке, или најкасније за 60 дана од дана ступања на снагу ове одлуке.

Један члан Управног одбора – представник Јавног предузећа, именован се у року од 30 дана од дана доношења статута Јавног предузећа.

Члан 34.

Надзорни одбор Јавног предузећа именован се у року од 30 дана од дана доношења статута.

Члан 35.

Именовање директора или в.д. директора Јавног предузећа извршиће се истовремено са доношењем ове одлуке о оснивању Јавног предузећа, или најкасније за 60 дана од дана ступања на снагу ове одлуке.

Члан 36.

Управни одбор донеће статут предузећа у року од 15 дана од дана именовања.

Члан 37.

Општи акт о организацији и систематизацији послова у Јавном предузећу, као и други општи акти, у складу са законом, донеће се у року од два месеца од дана доношења статута.

До доношења општих аката Јавног предузећа из става 1. овог члана, на организацију и рад Јавног предузећа

примењиваће се општи акти Јавног предузећа за информисање „Обреновац” у Обреновцу, у делу који се односи на РЈ за информисање.

Члан 38.

Јавно предузеће као послодавац следбеник, у смислу закона, презума од Јавног предузећа за информисање „Обреновац” у Обреновцу Појединачни колективни уговор закључен за Јавно предузеће за информисање „Обреновац” у Обреновцу и све уговоре о раду са запосленима у Радној јединици „Информисање” у складу са Одлуком број 1598 од 3. јула 2006. године, који важе на дан уписа у регистар оснивања Јавног предузећа као и другу документацију, која се односи на делатност информисања, запослене и друге службене евиденције.

На права и обавеза запослених из радног односа у Јавном предузећу, појединачни Колективни уговор из става 1. овог члана примењује се најмање годину дана од дана уписа у регистар оснивања Јавног предузећа, осим ако се у Јавном предузећу пре истека тог рока закључи колективни уговор.

Члан 39.

Јавно предузеће ће на бази финансијског извештаја Јавног предузећа за информисање „Обреновац” са 30. јуном 2006. године и променама насталима до дана уписа новооснованог јавног предузећа у регистар сачинити финансијски план за период од регистрације Јавног предузећа до краја 2006. године.

Члан 40.

Јавно предузеће почиње са радом даном уписа у регистар оснивања Јавног предузећа, у складу са законом и овом одлуком.

Члан 41.

Ова одлука ступа на снагу осмог дана од дана објављивања у „Службеном листу града Београда”.

Скупштина градске општине Обреновац
VI-13 број 020-58, 11. јула 2006. године

Председник
Небојша Ђеран, с. р.

На основу члана 4. став 3. Закона о јавним предузећима и обављању делатности од општег интереса („Службени гласник РС”, бр. 25/2000, 25/2002 и 107/2005), члана 30. Закона о локалној самоуправи („Службени гласник РС”, бр. 9/2002, 33/2004 и 135/2004), члана 12. Статута града Београда („Службени лист града Београда”, бр. 14/2004 и 30/2004) и члана 21. Одлуке о организацији и раду органа градске општине Обреновац („Службени лист града Београда”, бр. 32/2004, 7/05 и 32/05), а ради усклађивања Одлуке о организовању Јавног предузећа за информисање „Обреновац” у Обреновцу („Службени лист града Београда” број 7/05), као оснивачког акта тог јавног предузећа са извршеном статусном променом одвајања уз оснивање новог јавног предузећа за обављање делатности радиодифузије и информисања, Скупштина градске општине Обреновац, 11. јула 2007. донела је

ОДЛУКУ

О ОРГАНИЗОВАЊУ ЈАВНОГ ПРЕДУЗЕЋА ЗА ИНФОРМИСАЊЕ „ОБРЕНОВАЦ” У ОБРЕНОВЦУ У ЈАВНО ПРЕДУЗЕЋЕ СПОРТСКО-КУЛТУРНИ ЦЕНТАР „ОБРЕНОВАЦ” У ОБРЕНОВЦУ

ОСНОВНЕ ОДРЕДБЕ

Члан 1.

Одлуком о организовању Јавног предузећа за информисање „Обреновац” у Обреновцу („Службени лист града Београда”, број 24/94), која је ступила на снагу 7. јануара

1995. године, организовано је то јавно предузеће од Дома културе и спорта „Обреновац”, („Службени лист града Београда”, број 9/78), „Обреновачких новина” („Службени лист града Београда”, број 21/88) и „Радио-Обреновац” („Службени лист града Београда”, број 30/90).

Изменама Одлуке о организовању Јавног предузећа за информисање „Обреновац” у Обреновцу, закључно са изменом објављеном у „Службеном листу града Београда”, број 1/2005, вршено је усклађивање организације, рада и пословања тог јавног предузећа са Законом о јавним предузећима и обављању делатности од општег интереса, Законом о класификацији делатности и регистру јединица разврставања и другим прописима.

На основу аката из става 1. и 2. ове одлуке, Јавно предузеће за информисање „Обреновац” у Обреновцу, уписано је у регистар Трговинског суда у Београду на регистарском улошку 1-2374-00, са подацима од значаја за правни промет закључно са 27. септембром 2004. године, према решењу тог суда IV Фи. 944/04.

Члан 2.

По обавези из члана 82. Закона о регистрацији привредних субјеката („Службени гласник РС”, бр. 55/2004 и 61/2005), Јавно предузеће за информисање „Обреновац” у Обреновцу је у законском року поднело регистрациону пријаву за превођење у Регистар привредних субјеката, тако да је регистрација превођења извршена по решењу Агенције за привредне регистре БД.12880/2005 од 20. септембра 2005. године, са следећим подацима:

Пуно пословно име: Јавно предузеће за информисање „Обреновац” у Обреновцу, Краља Александра I број 5, у правној форми јавног предузећа, са описом делатности Јавног предузећа за информисање, матични број 07065809, са претежном делатношћу 92200 – радио и телевизијске активности, без података о капиталу, основано од стране општине Обреновац, Вука Караџића 74, матични број 17326848, са 100% учешћа у капиталу Јавног предузећа.

Јавно предузеће за информисање „Обреновац” у Обреновцу, основано је на неодређено време, односно без ограничења трајања.

Члан 3.

Овом одлуком као оснивачким актом оснивач – градска општина Обреновац, Вука Караџића број 74, Обреновац, матични број 07038330, врши усклађивање Одлуке о организовању Јавног предузећа за информисање „Обреновац” у Обреновцу („Службени лист града Београда” бр. 7/05), по извршеној статусној промени одвајања из овог предузећа организационе целине – Радне јединице „Информисање” уз оснивање новог јавног предузећа, по одлуци Управног одбора о статусној промени број 1598 од 3. јула 2006, и број 1655 од 7. јула 2006. године, донетој уз сагласност Скупштине градске општине Обреновац, решењем VI-13 број 020-57 од 11. јула 2006. године, променом података о Јавном предузећу за информисање „Обреновац” у Обреновцу, који се односе на измену пословног имена, претежне делатности и делатности.

Овом одлуком се врши и усклађивање организације, рада и пословања са Законом о изменама и допунама Закона о јавним предузећима и обављању делатности од општег интереса („Службени гласник РС”, број 107/2005).

Члан 4.

Овом одлуком, као оснивачким актом уређују се:

- назив и седиште оснивача;
- пословно име и седиште јавног предузећа;
- делатност јавног предузећа;
- права, обавезе и одговорности оснивача према јавном предузећу и јавног предузећа према оснивачу;
- услови и начин утврђивања и распоређивања добити и сношења ризика;

- заступање јавног предузећа;
- износ основног капитала, као и опис, врста и вредност неновчаног улога
- органи јавног предузећа;
- имовина која се не може отуђити, односно имовина за чије је располагање (отуђење и прибављање) потребна сагласност оснивача;
- заштита животне средине;
- друга питања која су од значаја за несметано обављање делатности јавног предузећа.

Члан 5.

Оснивач Јавног предузећа остаје градска општина Обреновац, Вука Караџића број 74, матични број 07038330, (у даљем тексту: оснивач).

Јавно предузеће наставља да обавља делатности и послове у области спорта и физичке културе, културе и пословне делатности, као делатности од општег интереса за градску општину Обреновац.

Послове у области културе, спорта и физичке културе од значаја за град Београд Јавно предузеће наставља да обавља као поверене послове, у складу са Уговором о поверавању тих послова број 6-55/95-К од 1. марта 1995. године, или другим актом.

ПОСЛОВНО ИМЕ И СЕДИШТЕ ЈАВНОГ ПРЕДУЗЕЋА

Члан 6.

Јавно предузеће наставља да послује уз измену пословног имена, а под новим пословним именом: Јавно предузеће спортско-културни центар „Обреновац” у Обреновцу (у даљем тексту: Јавно предузеће).

Скраћено пословно име је: ЈП СКЦ „Обреновац”.

Јавно предузеће има печат и штампил чија садржина се утврђује статутом, а њихов број утврђује директор Јавног предузећа.

Одлуку о промени пословног имена доноси Управни одбор Јавног предузећа уз сагласност оснивача.

Члан 7.

Седиште Јавног предузећа је у Обреновцу, Краља Александра I број 5.

Одлуку о промени седишта доноси Управни одбор Јавног предузећа уз сагласност оснивача.

Члан 8.

За обавезе према трећим лицима Јавно предузеће одговара својом целокупном имовином.

ДЕЛАТНОСТ ЈАВНОГ ПРЕДУЗЕЋА

Члан 9.

Јавно предузеће мења претежну делатност, тако што се уместо делатности 92200 Радио и телевизијске активности, као претежна делатност, одређује 92610 Делатност спортских арена и стадиона.

Јавно предузеће наставља да обавља и делатности које је обављало на дан доношења ове одлуке, (уз брисање делатности: 92200 Радио и телевизијске активности, 64200 Телекомуникације и 22120 Издавање новина), и то:

- 22110 Издавање књига, брошура, музичких књига и других публикација
- 22130 Издавање часописа и других периодичних издања
- 92310 Уметничко и књижевно стваралаштво и сценска уметност
- 92320 Рад уметничких установа
- 92521 Делатност музеја, галерија и збирки
- 92340 Остале забавне активности
- 92130 Приказивање филмова

- 92120 Кинематографска и видео дистрибуција
- 92110 Кинематографска и видео производња
- 92610 Делатност спортских арена и стадиона
- 92622 Остале спортске активности
- 93040 Третмани за побољшање физичког стања и расположења
- 55300 Ресторани
- 55400 Барови
- 63300 Делатност путничких агенција и туроператора
- 70200 Изнајмљивање некретнина
- 74130 Истраживање тржишта и испитивање јавног мњења
- 74140 Консалтинг и менаџмент послови
- 74401 Приређивање сајмова
- 74402 Остале услуге рекламе и пропаганде
- 74810 Фотографске услуге
- 72100 Пружање савета у вези са компјутерском опремом
- 72200 Пружање савета и израда компјутерских програма
- 72300 Обрада података
- 72400 Изградња база података
- 725600 Остале активности у вези с компјутерима
- 80103 Основно образовање посебног типа
- 52450 Трговина на мало апаратима за домаћинство, радио и телевизијским уређајима
- 51430 Трговина на велико апаратима за домаћинство и телевизијским уређајима
- 51700 Остала трговина на велико
- 51190 Посредовање у продаји разноврсних производа

Члан 10.

Јавно предузеће може да обавља и друге делатности које се уобичајено врше уз делатности из члана 9. ове одлуке или се врше повремено ради потпунијег искоришћавања капацитета и материјално-техничких ресурса, у складу са статутом Јавног предузећа.

Пословне, комерцијалне и друге делатности Јавно предузеће ће обављати у циљу уредног и квалитетног задовољавања потреба корисника услуга у области спорта и физичке културе и културе, као делатности од општег интереса.

Одлуку о промени делатности доноси Управни одбор Јавног предузећа уз сагласност оснивача.

ПРАВА, ОБАВЕЗЕ И ОДГОВОРНОСТИ ОСНИВАЧА ПРЕМА ЈАВНОМ ПРЕДУЗЕЋУ И ЈАВНОМ ПРЕДУЗЕЋА ПРЕМА ОСНИВАЧУ

Члан 11.

Права, обавезе и одговорности оснивача према Јавном предузећу и Јавног предузећа према оснивачу уређују се одлукама оснивача, односно давањем сагласности оснивача на одлуке органа Јавног предузећа, у складу са законом и овом одлуком, а у циљу обезбеђења заштите општег интереса и остваривања циљева због којих је Јавно предузеће основано.

Оснивач именује и разрешава директора, председника и чланове Управног и Надзорног одбора Јавног предузећа.

Оснивач даје сагласност на одлуке Управног одбора Јавног предузећа и то на:

- статут Јавног предузећа, као и на одлуке о промени пословног имена, седишта и делатности Јавног предузећа;
- давање гаранција, авала, јемстава, залога и других средстава обезбеђења за послове који нису из оквира делатности од општег интереса;
- одлуку о ценама (тарифу, тарифни систем), као и акте којима се утврђују општи услови пружања услуга;
- располагање (прибављање и отуђење) имовином Јавног предузећа веће вредности;
- дугорочне и средњорочне планове рада и развоја и годишње програме пословања Јавног предузећа;
- улагање капитала (куповина акција и удела);

- инвестиционе одлуке;
- статусне промене;
- одлуке о повећавању и смањењу капитала и покрићу губитка у пословању;
- акт о оснивању зависних привредних друштава, као и других правних субјеката;
- акт о процени вредности државног капитала и исказивању капитала у акцијама, као и на програм и одлуку о приватизацији (својинској трансформацији);
- одлуку о расподели добити;
- друге одлуке, у складу са законом којим се уређује обављање делатности од општег интереса и овом одлуком.

Уз сагласност оснивача, Јавно предузеће одлучује и о другим питањима утврђеним законом и овом одлуком.

Члан 12.

У случају поремећаја у пословању Јавног предузећа, оснивач предузима мере којима се обезбеђују услови за несметано функционисање Јавног предузећа и обављање делатности за које је Јавно предузеће основано, у складу са законом којим се уређује правни положај јавних предузећа и законима којима се уређује обављање делатности од општег интереса.

Јавно предузеће је дужно да на захтев оснивача поднесе одговарајући извештај или достави информацију о свим питањима у вези са пословањем Јавног предузећа.

Члан 13.

Јавно предузеће може, уз сагласност оснивача, основати зависно привредно друштво, као и установу за обављање делатности из предмета свог пословања, а у оквиру делатности утврђених у складу са овом одлуком.

Јавно предузеће може, уз сагласност оснивача, улагати капитал у друга привредна друштва.

Јавно предузеће може, уз сагласност оснивача, закључивати уговоре о трајној пословној сарадњи са другим јавним предузећима, установама, привредним друштвима и другим субјектима.

При оснивању привредних друштава, односно улагању капитала и закључивању уговора о трајној пословној сарадњи, у смислу става 1. до 3. овог члана, Јавно предузеће полази од начела:

- рационалног коришћења средстава за обављање делатности, а према њиховој природи и намени;
- економске ефикасности и ефикасности управљања и коришћења имовине;
- рационалног коришћења и располагања имовином и обезбеђивања услова за несметано обављање делатности од општег интереса;
- остваривања потребног степена координације у обављању делатности од општег интереса и извршавању послова од заједничког интереса за Јавно предузеће и основано привредно друштво.

Члан 14.

Јавно предузеће је дужно да организује обављање делатности на начин којим се обезбеђује ефикасност и рационалност у пословању.

Јавно предузеће је дужно да своје дугорочне и средњорочне планове рада и развоја и годишње програме пословања, усклађује са одлукама, програмским и планским актима оснивача.

Оснивач и Јавно предузеће могу поједина права и обавезе у обављању делатности уредити и уговором, у складу са законом.

УСЛОВИ И НАЧИН УТВРЂИВАЊА И РАСПОРЕЂИВАЊА ДОБИТИ И СНОШЕЊА РИЗИКА

Члан 15.

Пословни резултат Јавног предузећа утврђује се у временским периодима, на начин и по поступку утврђеним законом.

Јавно предузеће стиче средства за рад и обављање делатности из следећих извора:

- продајом производа и услуга на тржишту;
- из буџета града Београда и оснивача;
- издавањем вишка пословног простора у закуп;
- обављањем маркетиншких, пропагандних и сличних активности за потребе оснивача, заинтересованих привредних и других субјеката;
- из кредита;
- од поклона, спонзорстава, донаторства, завештања и легата;
- из других извора, у складу са законом.

Члан 16.

Добит Јавног предузећа утврђује се и распоређује у складу са законом, овом одлуком и статутом.

Одлуку о распоређивању добити доноси Управни одбор Јавног предузећа уз сагласност оснивача.

Члан 17.

Ако Јавно предузеће искаже губитак у пословању, губитак се покрива на начин утврђен законом.

О покрићу губитка у пословању одлучује Управни одбор Јавног предузећа уз сагласност оснивача.

ЗАСТУПАЊЕ ЈАВНОГ ПРЕДУЗЕЋА

Члан 18.

Јавно предузеће заступа директор, без ограничења овлашћења

Директор може у оквиру својих овлашћења, дати другом лицу писмено пуномоћје за заступање Јавног предузећа.

Директор, уз сагласност Управног одбора може дати и опозвати прокуру, у складу са законом.

ИЗНОС ОСНОВНОГ КАПИТАЛА, КАО И ОПИС, ВРСТА И ВРЕДНОСТ НЕНОВЧАНОГ УЛОГА

Члан 19.

Средства Јавног предузећа чине покретне и непокретне ствари, новчана средства, хартије од вредности, имовинска права и друга средства утврђена билансом стања Јавног предузећа за информисање „Обреновац” у Обреновцу, 31. децембра 2005. године, односно 1. јануара 2006. године, осим:

- права коришћења на УКТ фреквенцији као добру од општег интереса коју користи Радио Обреновац на основу дозволе надлежног органа;
- средстава – покретних ствари које се преносе у поступку оснивања јавног радиодифузног предузећа за информисање у складу са Одлуком Управног одбора бр. 1598 од 3. јула 2006. и број 1655 од 7. јула 2006. године, која се преносе јавном предузећу за обављање радиодифузне делатности.

Члан 20.

Јавно предузеће наставља да послује средствима у државној својини са правом коришћења и управљања на следећим непокретностима:

1. објекат са опремом Дома културе у Обреновцу, Краља Александра I, број 5, зк. ул. 1582 Рвати;
2. објекат Базени са припадајућом опремом у Обреновцу, Милоша Обреновића број 189, зк. ул. 1564 КО Обреновац, који по структури чине:
 - кат. парцела 1074, земљиште без зграде, површине 03.09.64 ха,
 - зграда спортског центра – з.к. тело II,
 - зграда покривеног спортског објекта з.к. тело III,
 - портирница – з.к. тело IV,
 - мали отворени базен – з.к. тело V,
 - велики отворени базен – з.к. тело VI,

– објекат биоскопа „Палеж” са припадајућом опремом у Обреновцу, Милоша Обреновића број 117.

Јавно предузеће ће новооснованом јавном радиодифузно предузећу дати на коришћење просторије површине од 217,01 m² у објекту Дома културе у Обреновцу, Краља Александра I број 5, за пословно седиште, у трајању од пет година, рачунајући од дана почетка рада тог радиодифузног предузећа, под условима утврђеним уговором.

Вредност и структура капитала којим послује Јавно предузеће утврђује се проценом, у складу са законом.

Процена капитала чини саставни део и налази се у прилогу ове одлуке.

Члан 21.

Средства из члана 20. ове одлуке чине имовину Јавног предузећа.

Јавно предузеће управља и располаже својом имовином у складу са законом и овом одлуком.

ОРГАНИ ЈАВНОГ ПРЕДУЗЕЋА

Члан 22.

Органи Јавног предузећа су Управни одбор, директор и Надзорни одбор.

Члан 23.

Управни одбор:

- утврђује пословну политику и даје смернице директору за остваривање пословне политике;
- доноси дугорочни и средњорочни план рада и развоја и годишњи програм пословања;
- доноси Статут и друге опште акте Јавног предузећа;
- одлучује о повећању и смањењу капитала;
- одлучује о оснивању зависног привредног друштва или другог правног субјекта, као и о улагању капитала у друга привредна друштва (куповина акција и удела);
- усваја извештаје о пословању и финансијске извештаје Јавног предузећа;
- одлучује о распоређивању добити и покрићу губитка Јавног предузећа;
- доноси инвестиционе програме и програме и критеријуме за инвестициона улагања и инвестиционе одлуке;
- одлучује о ценама услуга у оквиру обављања делатности од општег интереса;
- одлучује о издавању хартија од вредности које емитује Јавно предузеће и кредитним, односно другим задужењима веће вредности;
- одлучује о статусним променама Јавног предузећа;
- одлучује о располагању имовином веће вредности;
- одлучује о трајној пословној сарадњи са другим јавним предузећима, установама, привредним друштвима и другим субјектима;

- доноси пословник о раду;
- одлучује о висини накнаде за рад у Управном и Надзорном одбору Јавног предузећа, на основу критеријума садржаних у годишњем програму рада Јавног предузећа;
- одлучује о другим питањима и обавља друге послове утврђене законом и статутом Јавног предузећа.

О питањима утврђеним законом којим се уређује положај јавних предузећа и законама којима се уређује обављање делатности од општег интереса и овом одлуком, Управни одбор одлучује уз сагласност оснивача.

Члан 24.

Управни одбор има председника и четири члана, од којих су два представника оснивача, два представника града Београда и један представник Јавног предузећа.

Председника и четири члана Управног одбора именује и разрешава оснивач.

Представник запослених предлаже се на начин утврђеном статутом.

Председник Управног одбора има заменика кога одређује оснивач актом о именовању Управног одбора.

Члан 25.

Председник и чланови Управног одбора се именују на период од четири године.

У случају разрешења председника или члана Управног одбора пре истека периода на који је именован, нови председник или члан именује се до истека периода на који је именован Управни одбор.

Услови и поступак разрешења председника и чланова Управног одбора утврђују се статутом Јавног предузећа, у складу са законом.

Члан 26.

Директор Јавног предузећа:

- представља и заступа Јавно предузеће;
- организује и руководи процесом рада и води пословање Јавног предузећа;
- одговара за законитости рада Јавног предузећа;
- предлаже програме рада и планове развоја и предузима мере за њихово спровођење;
- подноси финансијске извештаје и извештаје о пословању;
- подноси Управном одбору предлоге одлука и извршава одлуке Управног одбора Јавног предузећа;
- одлучује и решава о правима запослених из радног односа, односно у вези са радом, у складу са законом и предузима мере за заштиту запослених на раду;
- предузима мере за заштиту имовине и лица у обављању делатности од општег интереса;
- одлучује о другим питањима и врши друге послове одређене законом, овом одлуком и статутом Јавног предузећа.

Члан 27.

Директора именује и разрешава оснивач на период од четири године.

Статутом Јавног предузећа ближе се уређују услови за именовање и разрешење директора.

Члан 28.

Надзорни одбор Јавног предузећа надзире пословање Јавног предузећа и прегледа годишње финансијске извештаје и предлоге за распоређивање добити.

Надзорни одбор доноси пословник о свом раду и обавља друге послове утврђене законом.

Надзорни одбор најмање једанпут годишње подноси оснивачу извештај о извршеном надзору.

Извештај из става 3. овог члана Надзорни одбор истовремено доставља Управном одбору.

Члан 29.

Надзорни одбор има председника и два члана, од којих су један представник оснивача, један представник града Београда и један представник Јавног предузећа.

Председника и два члана Надзорног одбора именује и разрешава оснивач.

Представник запослених предлаже се на начин утврђеним статутом.

Члан 30.

Председник и чланови Надзорног одбора се именују на период од четири године.

У случају разрешења председника или члана Надзорног одбора пре истека периода на који је именован, нови председник или члан именује се до истека периода на који је именован Надзорни одбор.

Услови и поступак разрешења председника и чланова Надзорног одбора утврђују се статутом Јавног предузећа, у складу са законом.

**ИМОВИНА КОЈА СЕ НЕ МОЖЕ ОТУЂИТИ, ОДНОСНО
ИМОВИНА ЗА ЧИЈЕ ЈЕ РАСПОЛАГАЊЕ (ОТУЂЕЊЕ
И ПРИБАВЉАЊЕ) ПОТРЕБНА САГЛАСНОСТ
ОСНИВАЧА**

Члан 31.

Јавно предузеће не може, без сагласности оснивача, располагати (отуђење, прибављање) објектима и другим непокретностима, постројењима и уређајима који су у функцији обављања делатности спорта, културе и физичке културе.

ЗАШТИТА ЖИВОТНЕ СРЕДИНЕ

Члан 32.

Јавно предузеће је дужно да у обављању делатности обезбеђује потребне услове за заштиту и унапређење животне средине и да спречава узроке и отклања последице које угрожавају животну средину.

Начин обезбеђивања услова из става 1. овог члана, утврђује Јавно предузеће, у складу са законом.

ЗАВРШНЕ ОДРЕДБЕ

Члан 33.

Јавно предузеће ће ускладити Статут, организацију, рад и пословање са одредбама ове одлуке у року од 60 дана од дана ступања на снагу ове одлуке.

Члан 34.

Јавно предузеће ће новооснованом радиодифузно предузећу по извршеном упису у регистар новооснованог предузећа пренети:

– запослене и њихове уговоре из радне јединице Информисање по Одлуци Управног одбора ЈП за информисање Обреновац из Обреновца број 1598 од 3. јула 2006. и број 1655 од 7. јула 2006. године.

– документацију која се односи на делатност информисања, на запослене и другу службену евиденцију.

Члан 35.

Постојећи органи Јавног предузећа за информисање Обреновац у Обреновцу – Управни, Надзорни одбор и директор, настављају са радом до истека мандата на који су именовани, с тим што ће се број чланова Управног и Надзорног одбора ускладити са овом одлуком.

Члан 36.

Јавно предузеће ће, на бази финансијског извештаја Јавног предузећа за информисање „Обреновац” са стањем 30. јуна 2006. године и промена насталих до уписа истих по овој Одлуци у регистар, изменити постојећи финансијски план за 2006. годину.

Члан 37.

Ова одлука ступа на снагу осмог дана по објављивању у „Службеном листу града Београда”.

Уписом у регистар промена на основу ове одлуке Јавно предузеће за информисање „Обреновац” у Обреновцу наставља рад као Јавно предузеће Спортско културни центар „Обреновац” у Обреновцу и престаје да се примењује Одлука о организовању Јавног предузећа за информисање „Обреновац” у Обреновцу („Службени лист града Београда”, број 07/2005 – пречишћен текст).

Скупштина градске општине Обреновац
VI-13 број 020-59, 11. јула 2006. године

Председник
Небојша Ђеран, с. р.

Скупштина градске општине Обреновац на седници одржаној 11. јула 2006. године, на основу члана 168. Закона о планирању и изградњи („Службени гласник РС” број 47/03), члан 52. Закона о изменама и допунама Закона о планирању и изградњи („Службени гласник РС” број 34/06), члан 12. Статута града Београда („Службени лист града Београда” бр. 14/04, 30/04 и 19/05) и члана 21. Одлуке о организацији и раду органа градске општине Обреновац („Службени лист града Београда”, бр. 32/04, 7/05 и 32/05), донела је

ПРИВРЕМЕНА ПРАВИЛА ГРАЂЕЊА

У ОПШТИНИ ОБРЕНОВАЦ

Члан 1.

Овим привременим правилима утврђују се поједина правила парцелације и изградње на подручју општине Обреновац и то:

– урбанистички показатељи по појединим урбанистичким целинама (зонама) за подручје обухваћено Генералним планом, која ће се примењивати док се не донесе нови урбанистички план или нови урбанистички планови;

– правила парцелације и изградње ван подручја обухваћеног Генералним планом док се не донесе просторни план са елементима на основу којих се може издати Акт о урбанистичким условима, односно урбанистички план или урбанистички планови са елементима на основу којих се може издати извод из плана.

У складу са чланом 4. Одлуке општине Обреновац о одређивању урбанистичких планова и делова урбанистичких планова који се могу примењивати до доношења нових урбанистичких планова („Службени лист града Београда”, број 22/03), овим правилима урбанистички показатељи за подручје обухваћено Генералним планом, одређени су за све типове изградње по појединим урбанистичким целинама (зонама).

Члан 2.

Правила парцелације у овим привременим правилима обухватају планске елементе за одређивање величине, облика и површине грађевинске парцеле, као и регулационе или нивелационе елементе за обележавање грађевинске парцеле.

Правила грађења у овим привременим правилима обухватају планске елементе за одређивање индекса или степена изграђености, индекса или степена искоришћености, величине, висине, облика и површине објеката, за постављање и међусобну удаљеност објеката, за постављање ограда, паркирање и гаражирање и друго, а који се по правилу утврђују правилима градње у просторном или урбанистичком плану.

Члан 3.

Ова привремена правила садрже елементе за формирање Акта о урбанистичким условима и давање одобрења за изградњу и примењују се док се не донесе просторни план са елементима на основу којих се може издати акт о урбанистичким условима, односно урбанистички план или урбанистички планови са елементима на основу којих се може издати извод из плана.

Члан 4.

Градска и насељска (примарна и секундарна) мрежа инфраструктуре (водовод, канализација, ТТ мрежа, гасна мрежа, даљинско грејање) поставља се у појасу регулације.

За нова или изграђена насеља, утврђују се појаси регулације за постављање инфраструктурне мреже и јавног зеленила (дрвореди, паркови) у зонама парцела карактеристичне намене (јавног пута) као и ван тих зона (далеководи, нафтоводи, магистрални гасоводи, топоводи и слично).

Опрема потребна за функционисање комуналне инфраструктуре, телекомуникацијских и радиодифузних система може се инсталирати и у постојеће или новоизграђене објекте друге намене уз прибављену сагласност власника (корисника) пословних или стамбених објеката.

Надземни водови постављају се на стубове.

За подземне и надземне објекте и мреже инфраструктуре, као и стубове који се не граде у зони намењеној изградњи објеката од општег интереса, односно у појасу регулације, потребно је прибавити претходну сагласност власника (корисника) парцела, као и друге услове које одреди надлежни орган.

Члан 5.

Индекс или степен или коефицијент искоришћености земљишта је однос између бруто површине земљишта под објектом и површине грађевинске парцеле помножен бројем 100, а највећи дозвољени по зонама изградње дат је у Табели 1.

Индекс или степен или коефицијент изграђености је однос између бруто развијене изграђене површине свих надземних етажа корисног простора и површине грађевинске парцеле, а највећи дозвољени за стамбене и пословне објекте по зонама изградње дат је у Табели 1.

Табела 1

Урбанистичка зона	Коефицијент изграђености	Коефицијент заузетости	Највећа спратност
1. Уже урбано подручје насеља			
– стамбени објекти	до 2,4	до 60%	П+3+Пк
– пословни објекти	до 2,6	до 70%	П+4
2. Становање великих густина			
– тип 1	до 2,2	до 50%	П+3+Пк
– тип 2	до 2,4	до 45%	П+5
3. Насеља средњих густина			
– тип 1	до 2,2	до 50%	П+2+Пк
– тип 2	до 2,0	до 60%	П+2+Пк
4. Насеља малих густина	до 1,4	до 50%	П+1+Пк
5. Рурално становање	до 0,7	до 30%	П+1+Пк
6. Викенд зоне	до 0,4	до 25%	П+Пк
7. Индустијске зоне	до 2,2	до 70%	/

Члан 6.

Бруто развијена изграђена површина свих надземних етажа која се узима у обзир при одређивању дозвољеног коефицијента изграђености је збир следећих односа:

– 100% бруто површине приземне и целих надземних етажа;

– 100% бруто површине мансардног поткровља;

– 100% бруто површине свих нивоа поткровља/тавана чија је светла висина већа од 150 cm;

– 60% бруто површине подземних (сутеренских и подрумских) етажа светле висине преко 240 cm чија је намена становање или пословање.

У бруто развијену изграђену површину, која се узима у обзир при одређивању дозвољених индекса или степена изграђености и индекса или степена искоришћености земљишта не урачунавају се: заједничке унутрашње комуникације и степеништа, подземне етаже, сутеренске етаже светле висине испод 240 cm, терасе и балкони, неискоришћени тавани и поткровља, гараже у склопу објекта максималне светле висине 240 cm и засебне гараже до 20 m² и помоћни објекти.

Члан 7.

Реконструкција и надградња објеката у блоковима или групацијама објеката изграђеним као типски објекти, могућа је само као истоветна интервенција за све објекте тог типа, где за то постоје други потребни услови.

Члан 8.

Грађевинска парцела је најмања земљишна јединица на којој се може градити, утврђена регулационом линијом према јавном путу, границама парцеле према суседним парцелама и преломним тачкама одређеним геодетским елементима.

Грађевинска парцела (планирана и постојећа) има површину и облик који омогућава изградњу објекта у складу са правилима о грађењу и техничким прописима.

Грађевинска парцела може се укрупнити препарцелацијом или делити парцелацијом до минимума утврђеног овим правилима, а у складу са наменама утврђеним Генералним планом.

На предлог заинтересованих лица и уз сагласност власника (корисника) земљишта врши се исправка граница суседних парцела у складу са законом и у складу са овим правилима.

При формирању грађевинских парцела парцелацијом или препарцелацијом максимално уважавати постојеће катастарске парцеле.

Члан 9.

Објекти могу бити постављени на грађевинској парцели:

– као слободностојећи – објекат не додирује ни једну линију грађевинске парцеле;

– у непрекинутом низу – објекат на парцели додирује обе бочне линије грађевинске парцеле;

– као двојни објекти – објекат додирује само једну бочну линију грађевинске парцеле.

Члан 10.

Индивидуални стамбени објекти су објекти намењени за становање или за становање са пословањем или делатношћима, а од којих је најмање једна стамбена.

Најмања грађевинска парцела за изградњу индивидуалног стамбеног објекта утврђује се према следећој табели:

Табела 2

Врста објекта	Минимална површина парцеле (m ²)	Минимална ширина парцеле (m)
– слободностојећи	300	10
– двојни	400 (две по 200 m ²),	16 (2x8)
– у непрекинутом низу	150	5

На грађевинској парцели чија је површина до 10% мања од најмање површине утврђене у ставу 1. овог члана, може се актом о урбанистичким условима утврдити изградња једног објекта спратности П+1, индекса или степена изграђености до 0,5 и индекса или степена искоришћености до 30%.

Најмања површина грађевинске парцеле за изградњу вишепородичног стамбеног објекта је 400 m², а најмања ширина грађевинске парцеле за изградњу вишепородичног стамбеног објекта је 12 m.

Актом о урбанистичким условима може се на истој грађевинској парцели утврдити изградња и више објеката према условима за одређену зону градње.

Члан 11.

Регулациона линија је линија која дели јавну површину (јавно грађевинско земљиште) од површина намењених за друге намене (од осталог грађевинског земљишта).

Члан 12.

Регулациона линија утврђује се у односу на осовинску линију (осовину јавног пута) или на граничну линију (кеј, траса пруге, болница и сл.) и обележава за све постојеће и планиране саобраћајнице.

Растојање између регулационих линија (ширина појаса регулације) утврђује се у зависности од функције и ранга саобраћајнице, односно инфраструктуре као хоризонтална, надземна и подземна регулација, а најмања дозвољена ширина појаса регулације по врстама комуникација је:

– стамбене улице	8,00
– колски пролази	4,00
– приватни пролази	2,50
– пешачке стазе	1,50

Члан 13.

Грађевинска линија је линија на, изнад и испод површине земљишта и воде до које је дозвољено грађење.

Грађевинска линија испод површине земљишта до које је дозвољено грађење по правилу је до граница парцеле и до регулационе линије, или на позицији која се за поједине врсте објеката утврди актом о урбанистичким условима.

Члан 14.

Минимално растојање између грађевинске линије на површини земљишта и регулационе линије за нови објекат је 5,00 m а у зависности од зоне одредиће се конкретна вредност.

У зони у којој постоје изграђени објекти растојање из става 1. овог члана утврђује се на основу позиције већине изграђених објеката.

За објекат који има индиректну везу са јавним путем преко приватног пролаза растојање из става 1. овог члана утврђује се актом о урбанистичким условима.

Грађевинска линија у градском језгру се поклапа са регулационом линијом на парцели или на растојању које се за поједине врсте објеката утврди актом о урбанистичким условима.

Грађевински објекат поставља се унутар простора оивиченог грађевинском линијом, односно предњом фасадом на грађевинску линију ако се то за поједине врсте објеката утврди актом о урбанистичким условима.

Члан 15.

Најмање дозвољено растојање основног габарита (без испада) новог двојног објекта, односно завршног објекта у низу од границе са суседном парцелом је 2,5 m.

Најмање дозвољено растојање основног габарита (без испада) новог слободностојећег објекта од границе са суседном парцелом је:

- 1,5 m на делу бочног дворишта према даљем суседу;
- 2,5 m на било ком другом делу дворишта.

На калканском зиду објекта према суседној парцели који је од границе са њом удаљен:

- 2,5 m или већем, дозвољени су наспрамни отвори стамбених просторија;
- између 1,5 и 2,5 m, дозвољени су отвори помоћних просторија и степеништа, са минималним парапетом 180 cm;
- мање од 1,5 m, нису дозвољени никакви наспрамни отвори.

Растојање стамбеног објекта који има индиректну везу са јавним путем преко приватног пролаза, до границе са суседном парцелом утврђује се актом о урбанистичким условима према врсти изградње у складу са овим правилима.

Члан 16.

Нови објекат се може градити без растојања до границе суседне парцеле, односно као двојни објекат или објекат у низу, уколико је објекат на суседној парцели изграђен до границе грађевинске парцеле.

Нови објекат се може градити на растојању мањем од растојања из члана 15. или без растојања до границе суседне парцеле, односно као први двојни објекат или објекат у низу и уз претходно прибављену сагласност власника односно корисника суседне парцеле.

На калканском зиду новог објекта у низу односно новог удвојеног објекта из става 2. овог члана који је на граници парцеле забрањени су било какви наспрамни отвори.

На калканском зиду новог објекта у низу односно новог удвојеног објекта из става 2. овог члана који је на граници парцеле обавезна је изградња светларника.

На калканском зиду новог објекта у низу односно новог удвојеног објекта према суседном постојећем објекту на граници парцеле, а који има изграђен светларник, обавезна је изградња симетричног светларника.

У светларнику објекта у низу или двојних објеката дозвољени су наспрамни отвори помоћних просторија и степеништа.

Члан 17.

Минимална међусобна удаљеност суседних слободностојећих објеката је 4 m.

Минимална међусобна удаљеност суседних слободностојећег и последњег објекта у низу је 4 m.

Најмање дозвољено растојање основног габарита (без испада) новог двојног објекта односно завршног објекта у низу и линије суседне грађевинске парцеле слободностојећег објекта је 2,50 m.

Нови објекат се може градити на растојању мањем од растојања из става 3. овог члана или без растојања до границе суседне парцеле, односно као први двојни објекат или објекат у низу и уз претходно прибављену сагласност власника односно корисника суседне парцеле.

Одредбе овог члана не односе се на помоћне објекте.

Члан 18.

Највећа дозвољена спратност објеката дефинисана је по зонама, а приказана је у Табели 1. ових правила.

Члан 19.

Грађевински елементи на нивоу приземља могу прећи грађевинску линију (рачунајући од основног габарита објекта до хоризонталне пројекције испада), и то:

- излози локала – 0,30 m по целој висини;
- излози локала – 0,90 m по целој висини у пешачким зонама;
- конзолне рекламе – 1,20 m на висини изнад 3 m.

Грађевински елементи на нивоу приземља из става 1. овог члана могу прећи регулациону линију само у случају када најмања ширина тротоара износи 3 m.

Члан 20.

Грађевински елементи (еркери, дократи, балкони, терасе, улазне надстрешнице са стубова и без њих, надстрешнице и слично) на нивоу првог спрата и виших спратова могу да пређу грађевинску линију (рачунајући од основног габарита објекта у приземљу до хоризонталне пројекције испада), и то:

- 1,20 m на делу објекта према предњем дворишту до регулационе линије;
- 0,60 m на делу објекта према бочном дворишту ако је растојање објекта од границе парцеле минимум 2,50 m;
- 1,50 m на делу објекта према задњем дворишту ако је растојање од стражње линије суседне грађевинске парцеле најмање 5 m.

Грађевински елементи из става 1. овог члана могу да пређу над јавну површину, односно да пређу регулациону линију највише 0,90 m, али само у случају када најмања ширина тротоара износи 3 m.

Члан 21.

Грађевински елементи испод коте тротоара – подрумске етажне – могу прећи грађевинску, односно регулациону линију (рачунајући од основног габарита објекта до хоризонталне пројекције испада), и то:

- стопе темеља и подрумски зидови – 0,15 m до дубине од 2,60 m испод површине тротоара, а испод те дубине – 0,50 m;
- шахтови подрумских просторија до нивоа коте тротоара – 1 m.

Члан 22.

Подземне и подрумске етажне могу прећи грађевинску линију до граница парцеле, али не и регулациону линију ка јавној површини.

Стопе темеља не могу прелазити границу суседне парцеле, осим уз сагласност власника или корисника парцеле.

Члан 23.

Отворене спољне степенице могу се постављати на објекат (предњи део) ако је грађевинска линија 3 m увучена у односу на регулациону линију и ако савлађују висину до 0,90 m.

Степенице из става 1. овог члана које савлађују висину преко 0,90 m улазе у габарит објекта.

Степенице из става 1. овог члана које се постављају на бочни или задњи део објекта не могу ометати пролаз и друге функције дворишта.

Члан 24.

Нулта (апсолутна) ката је тачка пресека линије терена и вертикалне осе објекта.

Кота приземља објекта одређује се у односу на коту нивелете јавног или приступног пута, односно према нултој коти објекта, и то:

- ката приземља нових објеката на равном терену не може бити нижа од коте нивелете јавног или приступног пута;
- ката приземља може бити највише 1,20 m виша од нулте коте;
- за објекте на стрмом терену са нагибом од улице (наниже), када је нулта ката нижа од коте нивелете јавног пута, ката приземља може бити највише 1,20 m нижа од коте нивелете јавног пута;
- за објекте на стрмом терену са нагибом који прати нагиб саобраћајнице ката приземља објекта одређује се применом одговарајућих тачака овог члана;
- за објекте који у приземљу имају нестамбену намену ката приземља може бити максимално 0,20 m виша од коте тротоара (денивелација до 1,20 m савладава се унутар објекта).

Члан 25.

Спољни изглед објекта, облик крова, примењени материјали, боје и други елементи утврђују се актом о урбанистичким условима.

Спољни изглед објекта који представља културну вредност или се налази у зони заштите, усклађује се са конзерваторским условима.

Члан 26.

Могу се градити коси, лучни и мансардни кровови а није дозвољена изградња равних кровова.

Максимални дозвољени нагиб кровних равни косих кровова је 35 степени.

Висина назитка стамбене поткровне етажне износи највише 1,60 m, рачунајући од коте пода поткровне етажне до тачке прелома кровне косине.

Уколико постоје технички услови, дозвољена је адаптација или реконструкција неискоришћеног поткровља, тераса или тавана у користан стамбени или пословни простор.

За осветљење новог корисног простора у таванима или поткровљима по правилу користити прозоре постављене у равни крова.

За осветљење корисног простора у таванима или поткровљима могуће је и постављање вертикалних кровних прозора – кровних баца и то тако да на једном објекту може бити само један ред кровних баца на истој висини. Максимална дозвољена чиста висина кровне баце је 260 cm од коте пода. Највећа дозвољена укупна површина основе кровних баца је 30% површине основе крова. Облик и ширина баце морају бити усклађени са елементима фасаде и пратити ритам отвора на доњим етажама.

Простор под мансардним кровом мора се решити у једној етажи, не сме имати препусте или на други начин изаћи ван основног габарита објекта. Вертикални мансардни прозори или излази на лођу се могу поставити само на стрмију раван мансардног крова. Мансардни кров пројектовати тако да је уписан у полукруг. Максимална висина унутрашње преломне линије стрмије и блаже кровне равни мансардног крова, рачунајући од коте пода је 240 cm.

Члан 27.

Висина објекта је растојање од нулте коте објекта до коте слемена (за објекте са косим кровом) односно до коте венца (за објекте са равним кровом).

Члан 28.

Висина објекта је:

- на релативно равном терену – растојање од нулте коте до коте слемена (за објекте са косим кровом), односно венца (за објекте са равним кровом);
- на стрмом терену са нагибом према улици (навише), кад је растојање од нулте коте до коте нивелете јавног или приступног пута мање или једнако 2 m – растојање од нулте коте до коте слемена, односно венца;
- на стрмом терену са нагибом према улици (навише), кад је растојање од нулте коте до коте нивелете јавног или приступног пута веће од 2 m – растојање од коте нивелете јавног пута до коте слемена (венца) умањено за разлику висине преко 2 m;
- на стрмом терену са нагибом од улице (наниже), кад је нулта ката објекта нижа од коте јавног или приступног пута – растојање од коте нивелете пута до коте слемена (венца);
- на стрмом терену са нагибом који прати нагиб саобраћајнице висина објекта утврђује се применом одговарајућих тачака овог члана.

Члан 29.

Грађевинске парцеле могу се оградавати транспарентном оградом или зеленом живом оградом до висине од 1,40 m (рачунајући од коте тротоара). Максимална висина зиданог парапета транспарентне ограде је до 0,40 m.

Парцеле чија је ката нивелете виша од 0,90 m од суседне, могу се оградавати транспарентном оградом до висине од 1,40 m која се може постављати на подзид, чију висину одређује надлежни општински орган.

Ка регулацији се поставља транспарентна ограда тако да ограда, стубови ограде и капије буду на грађевинској парцели која се ограда. Врата и капије на уличној оградни не могу се отварати ван регулационе линије.

Суседне грађевинске парцеле могу се оградавати живом зеленом оградом која се сади у осовини границе грађевинске парцеле или транспарентном оградом која се поставља према катастарском плану и операту, тако да стубови ограде буду на земљишту власника ограде.

Ограде између суседних грађевинских парцела могу бити пуне зидане до висине 1,40 m, уз сагласност суседа, тако да стубови ограде буду на земљишту власника ограде.

Парцеле чија је ката нивелете виша од 0,90 m од суседне, могу се оградавати транспарентном оградом до висине

од 1,40 m која се може постављати на подзид, чију висину одређује надлежни општински орган.

Ограде парцеле на углу не могу бити више од 0,90 m од коте тротоара, због прегледности раскрснице. Дужину ограде која је висине до 0,90 m одређује општински орган надлежан за послове саобраћаја.

Грађевинске парцеле на којима се налазе објекти који представљају непосредну опасност по живот људи, као и грађевинске парцеле специјалне намене, ограђују се на начин који одреди надлежни орган.

Грађевинске парцеле на којима се налазе индустријски објекти могу се ограђивати зиданом или транспарентном оградом висине до 2,20 m.

Члан 30.

Одводњавање површинских вода врши се слободним падом према риголама, односно према улици (код регулисане канализације, односно јарковима) са најмањим падом од 1,5%.

Површинске воде са једне грађевинске парцеле не могу се усмеравати према другој парцели.

Насипање терена не сме угрозити објекте на суседним парцелама, а одвођење површинских вода мора бити контролисано а ако постоји потреба за тим на парцели изградити и упојни бунар.

Члан 31.

За паркирање возила за сопствене потребе, власници нових стамбених или стамбено-пословних објеката свих врста по правилу обезбеђују манипулативни простор и паркинг или гаражна места на сопственој грађевинској парцели, изван површине јавног пута, по нормативу једно паркинг или гаражно место на један стан односно на један стамбено-пословни апартман или другу јединицу. За вишепородичне стамбене или стамбено-пословне објекте препорука је да најмање једна половина паркинг места буде смештена у гаражи.

Одредбе става 1. овог члана не односе се на реконструкцију, адаптацију или промену намене постојећих објеката, а за доградњу се примењују за нови користан простор који се гради.

За паркирање возила за сопствене потребе, власници осталих објеката свих врста по правилу обезбеђују манипулативни простор и паркинг или гаражна места на сопственој грађевинској парцели, изван површине јавног пута, а по следећем нормативу односа потребних паркинг или гаражних места и корисног простора:

Табела 3

Садржај	Број паркинг / гаражних места	По јединици мере
банке	2	100 m ² корисног простора
медицинске установе	3	150 m ² корисног простора
пословање	1,4	100 m ² корисног простора
администрација	1	150 m ² корисног простора
поште	1	150 m ² корисног простора
робна кућа	1,8	100 m ² корисног простора
ресторан	1	8 столица
хотел	1	10 кревета
позоришта, биоскопи	1	30 гледалаца
спортска хала	1	40 гледалаца

Паркинг место је минималне величине 2,5 m x 5,0 m, а манипулативни простор минималне ширине 5,0 m.

Члан 32.

Актом о урбанистичким условима могу се утврдити правила за објекте и делове објеката нестамбене намене по зонама из ових правила, и то за пословне, комерцијалне, услужне, занатске, производне, комуналне објекте, као и друге објекте или делове објеката по врсти и намени, а који нису у супротности са карактером претежне намене и чијом изградњом се не нарушавају услови становања, животна средина, као ни оријентациони параметри конкретног типа изграђености.

Актом о урбанистичким условима могу се утврдити правила за пумпе за течено гориво и гасне станице уз постојеће општинске путеве у свим зонама, а уз прописане законске обавезе, као и израду процене утицаја на животну средину.

Актом о урбанистичким условима могу се утврдити правила за објекте спорта, рекреације и угоститељства на појединачним грађевинским парцелама у зонама зеленила и паркова.

Члан 33.

У оквиру рубних зона грађевинских реона и селима може се организовати пољопривредно домаћинство и то са стамбеним и економским двориштем на парцели.

Оријентациони показатељи и правила градње за овај тип изграђености се у том случају примењују на стамбено двориште.

Стамбено двориште садржи: објекте за становање и помоћне објекте уз стамбени објекат (летња кухиња, гаража, остава, надстрешница и слично, који могу појединачно бити нето површине до 30 m²).

Могућа је организација пољопривредне производње на нивоу окућнице са садржајима повртарства и воћарства.

Економско двориште садржи економске и помоћне објекте. Економски објекти су објекти за смештај стоке, производни објекти, објекти за прераду пољопривредних производа, објекти за складиштење пољопривредних производа, као и гараже за пољопривредну механизацију, машине и возила, нето површине веће од 30 m².

Помоћни објекти у економском дворишту су гараже или надстрешнице за пољопривредну механизацију, машине и возила, као и оставе, гараже и слично који могу појединачно бити нето површине до 30 m².

Минимално растојање између стамбеног објекта и сточне стаје је 15 m.

Ћубриште и пољски клозет морају бити удаљени од стамбеног објекта, бунара, односно живог извора воде најмање 20 m.

Ако се економски делови суседних парцела непосредно граниче, растојање нових економских објеката од границе парцеле не може бити мање од 1 m.

На парцели са нагибом терена према јавном путу (навише), у случају нове изградње, стамбено двориште се поставља на највишој коти. На парцели са нагибом терена од јавног пута (наниже), у случају нове изградње, стамбено двориште се поставља на највишој коти уз јавни пут.

Максимална површина економских објеката може износити до 30% површине парцеле.

На грађевинским парцелама уз пословне, производне и комуналне објекте могу се градити помоћни објекти и то: гараже, оставе, портирнице и слично, који могу појединачно бити корисне површине до 30 m², као и настрешнице, тремови и слично.

Помоћни објекти из ст. 3, 6. и 12. овог члана се не обрачунавају у индексе по зонама из ових Правила, с тим да под помоћним објектима у зонама 1, 2, 3, 4, 6 и 7 из табеле 1, из члана 5. не може бити више од 10% површине парцеле.

Члан 34.

На пољопривредним површинама, изван грађевинског рејона у границама генералног плана, као и у грађевинском

рејону до привођења намени, могу се градити само помоћни објекти који су у функцији пољопривреде и то гараже, кошеви, амбари, оставе, настрешнице и слично, а који могу појединачно бити корисне површине до 30 м², као и гараже или надстрешнице за пољопривредну механизацију, машине и возила.

Домаћинства која имају кућни плац ван грађевинског реона могу градити и постојеће објекте адаптирати, дограђивати и санитарно хигијенски унапређивати, у складу с правилима за зону 5, из табеле 1, из члана 5.

На простору генералног плана Обреновца забрањује се изградња мини фарми.

Члан 35.

Саставни део ових правила је графички приказ зона градње са претежним наменама површина по просторним јединицама (блоковима, целинама) и постојећим јавним површинама.

За парцеле које се налазе између просторних целина из става 1. овог члана, служба надлежна за издавање акта о урбанистичким условима акт издаје на основу мишљења комисије за планове о примени ових привремених правила на предметну парцелу.

Све намене осталог грађевинског земљишта су доминантне намене у зони док се поједине парцеле могу наменити компатибилним наменама.

Компатибилне намене су: становање, делатности, пословање, трговина, угоститељство, занатство и услуге, комунални и саобраћајни објекти у функцији становања, пословања или снабдевања горивом, здравство, дечија заштита, образовање, култура и верски објекти.

Објекат не испуњава услове за добијање одобрења за изградњу уколико је изграђен на постојећој јавној површини, на површинама уже зоне санитарне заштите водоизворишта или на објектима или коридорима постојеће инфраструктуре.

Објекат може добити одобрења за изградњу на површинама друге претежне намене, под условима прописаним законом.

За помоћне објекте може се потврдити пријава градње у складу са наменом постојећих објеката на грађевинској парцели а за помоћне објекте за пољопривреду на постојећем пољопривредном земљишту.

Члан 36.

Ова привремена правила спроводе се кроз издавање акта о урбанистичким условима.

Ова привремена правила примењују се на територији општине Обреновац, ван насељених места до доношења просторног плана општине, а у насељеном месту до доношења урбанистичког плана.

Ван насељеног места се за случајеве који нису обухваћени или су само делимично регулисани овим привременим правилима, примењују се и урбанистички показатељи утврђени Правилником о општим условима о парцелацији и изградњи и садржини, условима и поступку издавања акта о урбанистичким условима за објекте за које одобрење за изградњу издаје општинска, односно градска управа („Службени гласник РС”, број 75/03).

Доношењем плана из става 2. овог члана, ова привремена правила престају да важе у обухвату плана.

За поступаак издавања одобрења за градњу започет по претходно важећем пропису примењује се тај пропис уколико је повољнији по странку.

Члан 37.

Привремена правила грађења у општини Обреновац ступају на снагу осмог дана од дана објављивања у „Службеном листу града Београда”.

Ступањем на снагу ових правила престају да важе Привремена правила грађења у општини Обреновац („Службени

лист града Београда” број 18/05) и Одлука о измени и допуни Привремених правила грађења у општини Обреновац („Службени лист града Београда”, број 32/05).

Скупштина градске општине Обреновац
VI-13 број 350-440, 11. јула 2006. године

Председник
Небојша Ћеран, с. р.

Скупштина градске општине Обреновац, на седници одржаној 11. јула 2006. године, на основу члана 27. Закона о јавним предузећима и обављању делатности од општег интереса („Службени лист града Београда” бр. 25/00, 25/02 и 107/05), члана 17. Одлуке о оснивању Јавног комуналног предузећа „Паркинг сервис” Обреновац („Службени лист града Београда”, број 9/06) и члана 21. Одлуке о организацији и раду органа градске општине Обреновац („Службени лист града Београда” бр. 32/04, 7/05 и 32/05) донела је

РЕШЕЊЕ

О ДАВАЊУ САГЛАСНОСТИ НА СТАТУТ ЈАВНОГ КОМУНАЛНОГ ПРЕДУЗЕЋА „ПАРКИНГ СЕРВИС” ОБРЕНОВАЦ

1. Даје се сагласност на Статут Јавног комуналног предузећа „Паркинг сервис”, Обреновац који је донео Управни одбог овог предузећа Одлуком број 1. од 20. јуна 2006. године.

2. Ово решење објавити у „Службеном листу града Београда”.

Скупштина градске општине Обреновац
VI-13 број 020-60, 11. јула 2006. године

Председник
Небојша Ћеран, с. р.

Председник градске општине Обреновац, 30. јуна 2006. године, по прибављеном мишљењу Општинског већа, са седнице одржане 30. јуна 2006. године, на основу члана 23. Закона о комуналним делатностима („Службени гласник РС”, бр. 16/97 и 42/98), члана 27. Закона о јавним предузећима и обављању делатности од општег интереса („Службени гласник РС” бр. 25/00, 25/02 и 107/05) члана 11. став 2. Одлуке о организовању ЈКП „Обреновац” из Обреновца („Службени лист града Београда”, број 7/05 – пречишћен текст) члана 32. Одлуке о организацији и раду органа градске општине Обреновац, („Службени лист града Београда” бр. 32/04, 7/05 и 32/05) по захтеву ЈКП „Обреновац” из Обреновца, број 3688 од 22. јуна 2006. године – за давање сагласности на одлуку Управног одбора о повећању цена основних комуналних производа и услуга УО број XXXIX-2/2006, од 20. јуна 2006. године, донео је

РЕШЕЊЕ

О ДАВАЊУ САГЛАСНОСТИ НА ЦЕНОВНИК О ПОВЕЋАЊУ ЦЕНА ОСНОВНИХ КОМУНАЛНИХ ПРОИЗВОДА И УСЛУГА – ИСПОРУКУ ВОДЕ И УСЛУГЕ КАНАЛИЗАЦИЈЕ, ИЗНОШЕЊЕ СМЕЂА И ИСПОРУКУ ТОПЛОТНЕ ЕНЕРГИЈЕ

1. Даје се сагласност на одлуку Управног одбора ЈКП „Обреновац” из Обреновца XXXIX-2/2006. од 20. јуна 2006.

године – у делу који се односи на ценовник којим се мењају – повећавају цене основних комуналних производа и услуга које плаћају непосредни корисници за максималних 9,3% у односу на цене утврђене решењем председника ГО, VI-13 бр. 020-2/153 од 1. децембра 2005. године („Службени лист града Београда” број 28/05), и решењем VI-15 бр. 020-1/9 од 19. јануара 2006. године, а које након повећања (са ПДВ-ом) по категоријама корисника износе:

1. Испорука воде и услуга канализације	
– за домаћинства са канализацијом	27,14 дин/м ³
– за домаћинства без канализације	21,70 дин/м ³
– за пословни простор	65,58 дин/м ³
– за установе	27,14 дин/м ³
– за кориснике из области индустрије:	
– са потрошњом до 10.000 м ³	72,31 дин/м ³
– са потрошњом од 10.000 до 20.000 м ³	108,41 дин/м ³
– са потрошњом преко 20.000 м ³	180,71 дин/м ³
2. Изношење смећа:	
– за домаћинства	3,59 дин/м ²
– за установе	3,59 дин/м ²
– за пословни простор	9,01 дин/м ²

3. Испорука топлотне енергије:

– за домаћинства	31,18 дин/м ²
– за установе	31,18 дин/м ²
– за пословни простор	51,97 дин/м ²

2. Одобрено повећање цена комуналних производа и услуга из тачке 1. овог решења примењиваће се од 1. јула 2006. године.

3. О ценама комуналних производа и услуга из тачке 1. овог решења ЈКП „Обреновац”, из Обреновца обавестиће Градски секретаријат за привреду – Управу за цене и надлежна министарства.

4. Доношењем овог решења престаје да важи решење председника градске општине Обреновац VI-13 број 020-2/153 од 1. децембра 2005. године („Службени лист града Београда”, број 28/05) осим тачке 14. којом су утврђене цене одржавања стамбених зграда које и даље остају на снази.

5. Ово решење објавити у „Службеном листу града Београда”.

Скупштина градске општине Обреновац
VI-15 број 020-1/76, 30. јуна 2006. године

Председник
Небојша Ћеран, с. р.

САДРЖАЈ

	Страна		Страна
Решење о приступању стратешкој процени утицаја на животну средину Плана детаљне регулације деонице Аутопута Е–75 Батајница – Добановци и деонице Аутопута Е–70 са локацијом наплатне рампе и петље за аеродром „Никола Тесла” у Земуну и Сурчину -----	1	Решење о утврђивању назива улице у Месној заједници „19. септембар” у Лазаревцу -----	37
Решење о приступању стратешкој процени утицаја на животну средину Плана детаљне регулације дела магистралне саобраћајнице Т6 од Новосадског пута до улице Цара Душана у Земуну -----	2	Одлука о увођењу самодоприноса за подручје Месне заједнице Мали Црљени -----	37
Решење о неприсућању стратешкој процени утицаја на животну средину Плана детаљне регулације дела централне зоне – просторна целина општине Врачар, за подручје између улица: Бердапске, Господара Вучића, Др Милутина Зечевића и Јужни булевар – Блок 165 -----	4	Одлука о оснивању Јавног радиодифузног предузећа „Радио Обреновац” у Обреновцу -----	41
Показатељ раста цена на мало у јулу 2006. године -----	4	Одлука о организовању Јавног предузећа за информисање „Обреновац” у Обреновцу у јавно предузеће Спортско-културни центар „Обреновац” у Обреновцу -----	45
Акти скупштина градских општина и других органа градских општина		Одлука о привремена правила грађења у општини Обреновац -----	49
ЛАЗАРЕВАЦ		Решење о давању сагласности на Статут Јавног комуналног предузећа „Паркинг сервис” Обреновац -----	54
План детаљне регулације за отварање и експлоатацију Површинског копа „Велики Црљени” --	5	Решење о давању сагласности на Ценовник о повећању цена основних комуналних производа и услуга – испоруку воде и услуге канализације, изношење смећа и испоруку топлотне енергије -----	54
Решење о утврђивању назива улица у Месној заједници „Барошевац” -----	35		
Решење о промени назива улица у Месној заједници „Барошевац” -----	35		
Решење о утврђивању назива улица, дела насеља и трга у Месној заједници „Јунковац” -----	36		
Решење о утврђивању назива улице у Месној заједници „19. септембар” у Лазаревцу -----	37		

„СЛУЖБЕНИ ЛИСТ ГРАДА БЕОГРАДА” продаје се у згради Скупштине града Београда, Трг Николе Пашића 6, приземље – БИБЛИОТЕКА, 3229-678, лок. 259
Претплата: телефон 3061-706, факс: 3061-688

**СЛУЖБЕНИ ЛИСТ
ГРАДА БЕОГРАДА**

Издавач Град Београд – Служба за информисање, Београд, Трг Николе Пашића бр. 6. Факс 3233-909. Текући рачун 840-742341843-24. Одговорни уредник РАДОЈКА СРЕТЕНОВИЋ. Телефони: 3244-325, 3229-678, лок. 242, 246. Штампа: ЈП „Службени гласник”, Штампариија „Гласник”, Београд, Лазаревачки друм 15