



# СЛУЖБЕНИ ЛИСТ

## ГРАДА БЕОГРАДА

Година XLVII Број 27

15. октобар 2003. године

Цена 120 динара

Скупштина града Београда на седници одржаној 22. септембра 2003. године, на основу чл. 36. и 54. Закона о планирању и изградњи („Службени гласник Републике Србије”, број 47/2003) и чл. 11. и 27. Статута града Београда („Службени лист града Београда”, бр. 18/95 – пречишћен текст, 20/95, 21/99 и 2/00), донела је

### ГЕНЕРАЛНИ ПЛАН БЕОГРАДА 2021.

#### 1. ПРОБЛЕМИ И ПЕРСПЕКТИВЕ БЕОГРАДА

##### 1.1. Европска димензија

У односу на период пре 1991. године Београд је у знатној мери данас снижио ранг на скали европских метропола. У ранијем периоду Београд је третиран као европска метропола, веома значајна за читав југоисток Европе. Данас је Београд оцењен као „главни град државе” док су Беч, Будимпешта или Солун европске метрополе у овом региону. Према „Студији дунавског подручја” Србија, а са њом и Београд, налази се на периферном делу Дунава уз објашњење на основу политичких критеријума.

Према пројекту ARGE DONAU, у коме званично учествује и Србија, Београд је кандидован да буде један од лучких градова у оквиру заједнице лучких градова тзв. Donau Hansa.

У сваком случају, Београд данас има другачију улогу и значај од оног који је имао у време СФРЈ, што захтева преиспитивање стратегије његовог просторног развоја и новог оријентисања у односу на европске метрополе, посебно оних у централној, источној и југоисточној Европи. Две чињенице су од битног значаја за Београд:

– Мрежа европских метропола све више добија особине динамичке класификације, где градови користе конкурентну способност да заузму одређен положај у мрежи. Интереси и повезивање интереса, пре свега економских, у томе су пресудни те се умрежавање градова све више врши на партнерској интересној основи. Европска унија у том смислу подстиче умрежавање градова централне, источне и југоисточне Европе са градовима на западу, али мрежа се стално мења са променом интереса.

– Мрежа европских саобраћајних коридора, дефинисана на конференцији у Хелсинкију, покрива све земље Европе са 10 коридора од којих два, коридор VII и коридор X са два крака, прелазе преко Србије, односно укрштају се у Београду.

Концепција просторног развоја, уређивања и заштите града Београда, територије од 3.000 km<sup>2</sup>, данас треба да се заснива на поштовању напред наведених чињеница, али, пре свега, подижући планским и организационим решењима степен привлачности урбаног подручја града Београда. Наиме, сам положај у мрежи европских градова мења се променом политичке и економске конфигурације, док се предност два коридора и изузетног географског положаја

Београда мора оправдати тако што ће се повећати привлачност за нове инвестиције и нове културне подухвате. Ово ће се постићи:

– доследном реформом политичког и економског миљеа који ће гарантовати сигурност инвестиција;

– пажљивом социјалном политиком која ће решити легалне предиспозиције за решавање стамбеног питања, спречавање бесправне градње, развој мреже социјалних услуга и сл.;

– мудрој културном политиком која ће природне и културне вредности града Београда умети да постави као основ укупног развоја Београда, потенцирајући његов идентитет;

– развојном политиком која ће успоставити неопходну економску и еколошку равнотежу у метрополитенском подручју Београда користећи све природне ресурсе на одржив начин уз помоћ комуналних система;

– усавршавањем механизма управљања градом Београдом као јединственом метрополитенском целином у којој влада одређен степен међузависности, уз развој квалитетног информационог система.

Променом политичке ситуације стичу се претпоставке за враћање Београда у центар Подунавља, подизање његовог ранга у констелацији европских градова, али је перспектива економског развоја и умрежавања Београда са другим сличним метрополама Европе, пре свега централне, источне и југоисточне, и даље неодређена. Изван Европске уније, корелацију треба тражити са Братиславом, Будимпештом, Букурештом и Софијом, градовима који су више или мање озбиљно закорачили у процес европског регионалног умрежавања, а у Европској унији са Бечом и Солуном, пре свих.

У светлу овог питања, капиталну улогу има положај Београда на укрштању два од десет европских коридора, коридора VII и коридора X. Коридор VII или „Дунавски коридор” има специфичну улогу у односу на остале јер му је река окосница, а за Београд има кардинални значај јер га економски, функционално, културно па и духовно повезује са Немачком, Аустријом, Мађарском и другим дунавским земљама, са неслућеним и до сада неискоришћеним потенцијалима развоја на потезу Београд – Смедерево – Велико Градиште. У том погледу посебно треба истаћи да се Дунав у Европи све више посматра са становишта трансверзалних веза, као географски лонгитудинални елемент који тражи премошћавање и повезивање. Примери веза преко Дунава, Мађарске и Словачке упућују на идеју о мостовима као приоритету и у региону Београда, уз неопходне функционалне и економске доказнице.

Коридор X Беч – Загреб – Београд – Ниш – Солун и крак X<sub>1</sub> Београд – Будимпешта представљају основну кичму развоја Србије, са Београдом као епицентром. Ради тога укрштање ова два коридора у зони Београда треба посматрати са становишта:

– повезивања на саобраћајне и инфраструктурне мреже градског и републичког значаја;

– будућег Београда као потенцијално моћног мулти-модалног чвора, где се укрштају путни, железнички, речни и ваздушни саобраћај;

– реконструкције и модернизације постојеће мреже пре дефинисања нових стратешких праваца;

– коришћења земљишта, пре свега око магистралних коридора у оквиру административног подручја Београда, односно метрополитена Београда.

Капиталне стратешке зоне у метрополитену Београда, као што су пољопривредна зона у Земуну, на Палилули, у Гроцкој или Младеновцу, зона Колубарског угљеног басена у Лазаревцу и Убу, зона термоенергетике у Обреновцу и Лазаревцу, или зоне стратешке индустрије у Шапцу, Ваљеву, Обреновцу или Панчеву, треба структурно редефинисати на економско-еколошкој основи. Један од првих задатака у овој фази развоја представља анализа ефеката започетих и планираних објеката (индустрија, саобраћај, привреда, складишта и сл.), као и боље коришћење и модернизација постојећих система инфраструктуре.

Координирано и синхронизовано са овим треба организовати и правце, капацитете и динамику развоја других мрежа инфраструктуре. Ова тематика има своју транснационалну (електро, гас, нафта), националну и регионалну димензију (ТТ, вода, отпад) и отвара значајно питање за регионални развој: *ириситуачносћ инфраструктури*. Од одговора на ово питање зависи будуће уравнотежење развоја АПБ, као и однос према ширем регионалном окружењу. Посебно је значајно да се градске институције које брину о водама и санитацији града укључе у европске интеграционе пројекте организоване око дунавског слива.

Европску димензију Београд ће у будућности да афирмише:

– коришћење природних и створених потенцијала за усклађен економско-еколошки развој;

– повезивање у мрежу европских градова преко заједничких пројеката обнове града и модернизовање урбаних и руралних технологија;

– рехабилитовање културних стаза, комплекса и репера од европског значаја, као и природно-еколошких система који Београд могу да афирмишу као европску туристичку дестинацију;

– увођење више реда у коришћење земљишта у градском грађевинском подручју, али и у пољопривредном атару, уз нужно заустављање и регулисање бесправне градње;

– потенцирање елемената и репера који доприносе анимацији духа и идентитета града Београда као комплексне урбано-руралне целине са веома специфичним и препознатљивим деловима просторне структуре у градовима и приградском делу.

Активирањем развојних потенцијала града Београда, што у великој мери зависи од квалитета управљања градом, односно од активне употребе свих инструмената којима град располаже (нормативни, економски, финансијски, организациони, технички), Београд у будућности може поново да конкурише за категорију градова европског значаја конкурентан другим метрополама на Дунаву (Беч, Будимпешта), односно у региону централне, источне и југоисточне Европе као што су Праг, Букурешт, Кијев, Солун или Атина.

## 1.2. Друштво

### 1.2.1. Данашње стање и проблеми

У развоју нашег друштва са аспекта урбанизације, у претходном социјалистичком периоду, могу се разликовати рурално, индустријско и урбано обележје и друштва и града. По степену урбанизације наше друштво је и даље на зачељу листе средњоевропских и источноевропских земаља. Учешће градског становништва у укупном становништву СРЈ тек почетком деведесетих година премашило је половину (53%), када смо, демографски гледано, постали прете-

жно урбано друштво. Главни актер наше урбанизације после Другог светског рата је држава. Градови као носиоци регионалних и општинских функција били су развојни фаворити. У њима су градско грађевинско земљиште, приватне стамбене зграде и привредни објекти експроприсани, конфисковани и национализовани.

Индустријализација је била претежно заснована на екстензивном запошљавању радне снаге са села, што је условљавало миграције и бројне циркулације (дневне миграције). Осамдесетих година миграције село – град опадају, док циркулације јачају. Један од резултата оваквих трендова јесте предимензионан и саобраћајно неуређен град. Са друге стране, стихијске миграције село – град довеле су до рурализације Београда, што се види по његовој морфологији и по социопрофесионалној, односно „полутанској” припадности.

Кризи урбанитета допринела је и чињеница да је у развоју нашег грађанства било драстичног дисконтинуитета, тако да је оно малобројно и нестабилно и још не представља друштвено конституисан слој. Релативно је мали број оних који представљају градско становништво у другом или трећем колену. Овај проблем је посебно заоштрен деведесетих година због прилива сеоског и полутанског, нарочито избегличког становништва и интензивног одлива градског високообразованог становништва.

За постсоцијалистичку трансформацију и транзицију у Београду може се рећи да је, у поређењу са централно-европским друштвима и градовима, била успорена и блокирана. Прелазак са једног система на други одликовао се маргинализацијом привреде и друштва унутар поделе светског економског система на центар, полупериферију и периферију, као и подржављењем великог корпуса некадашње самоуправне друштвене својине.

Суноврат стандарда повећавао је јаз између богатих и сиромашних, погађајући и припаднике средње класе. Пауперизација је више погодила градове, односно урбано становништво, тако да на прелазу два века постоји око 40% сиромашног становништва, око 40% је на граници сиромаштва, око 15% може се сврстати у средњу класу, док је богатих око 5% (0,5% врло су богати). Врх друштвене лествице богатства сведочи о расту диференцијације, а на дну се дешава хомогенизација.

Просторне последице, у области организације насеља вишеструко су негативне: масовно полулегално и илегално дозирање и надоградња, предимензионираност постављања „киоска”, подизање нелегалних стамбених (сиротињских и луксузних) и других објеката, укључујући и нове градске блокове и читава насеља.

### 1.2.2. Перспективе друштвеног развоја

Перспектива друштвеног развоја Београда везује се за изградњу новог друштва у целини са циљем да се обезбеди укључивање наше земље и града у друштво модерних држава, пре свега Европе. Конституисање новог социоекономског система, изградња правног поретка који гарантује остваривање основних људских права прихваћених у савременом свету, стварање конзистентног привредног амбијента, укључивање у перспективне светске токове, као и успостављање сарадње са другим земљама из окружења у свим доменима друштвеног деловања – политичком, економском, образовном, културном, спортском, хуманитарном итд. основа су за интегрисање у међународну заједницу.

Коришћење како постигнутих резултата на плану спољне политике на почетку транзиционих промена, тако и географских и других предности којима Београд располаже предуслов су за јачање сопственог положаја у кругу других градова југоисточне Европе са истим аспирацијама. При томе би оријентација била на изградњи таквог имица града који је привлачан за улагање страног капитала у свим ње-

говим појавним облицима, и сходно томе, промовисање предности и погодности ове средине за потенцијална улагања.

На унутрашњем плану, а с обзиром на сопствене расположиве потенцијале, мерама из градске надлежности неопходно је водити политику подстицања развоја пропульзивних индустријских грана и привредних сектора, стицања и примене савремених знања у производном и радном процесу уопште. Град такође треба да води рачуна о заштити општег интереса балансирањем односа између општих и појединачних интереса, односно расподела јавно произведеног добра између власника градског земљишта и предузетника, између локалних привредних актера и националних и мултинационалних компанија, између произвођача и становника, између становника који припадају различитим друштвеним слојевима, између власника и купаца итд.

Започета политика урбаних промена треба да буде усмерена на довршење приватизације стамбеног и пословног простора, адекватну комерцијализацију градских историјских језгара, заокруживање резиденцијалних целина, смањивање резиденцијалне и комерцијалне субурбанизације и социопросторне сегрегације. У циљу заокруживања организације насеља предузимаће се мере за заустављање полуилегалног и илегалног дозирања и надоградње, подизања „дивљих” стамбених (сиротињских и луксузних) и других зграда, постављање привремених, монтажних објеката и др.

Изградња новог идентитета Београда одвијаће се на градском, националном и регионалном нивоу. На градском нивоу то подразумева ревитализацију наслеђа предсоцијалистичког Београда и изградњу идентитета на приградском нивоу јачањем сарадње са непосредним градским и руралним суседством. На националном нивоу, Београд као метропола свој стратешки идентитет треба да формира на глобалној друштвеној интеграцији која обухвата сарадњу са већим и средњим градовима у земљи и градовима са симболичним или историјским метрополским обележјима. Регионални значај Београда повезан је са потребом истицања његовог идентитета као интернационалног, средњоевропског или балканског средишта.

### 1.3. Становништво

#### 1.3.1. Данашње стање и проблеми

У периоду од 1948. до 1999. године укупно становништво Београда повећано је преко 2,5 пута (са 634.000 на 1.621.000). Као последица натпросечног демографског раста, узрокованог пре свега досељавањем, стално је повећаван удео београдског у укупном становништву централне Србије. Оно је 1948. године износило 15,3% од популације централне Србије, а у 1999. године повећано је на 28,25%.

Стопа наталитета износила је у 1999. године 8,7 ‰, док је стопа морталитета била 11,9 ‰. То је разлог што је стопа природног прираштаја била негативна (-3,2 ‰). Последња деценија двадесетог века представља изузетно сложен период у демографском развоју Београда. Становништво се није обнављало природним путем услед ниског нивоа рађања (пад од 1,4 на 1,2 детета по жени), тј. фертилитет је за 40% нижи од нивоа неопходног за просту репродукцију. Становништво је првенствено увећано по основу механичког прилива, чиме је ублажен темпо смањивања становништва Београда. У 1999. години број становника Београда је по том основу увећан за око 8.100 лица, чиме је ублажен темпо смањивања становништва. Очекивано трајање живота при живорођењу код мушкараца има тенденцију стагнације и износи 77,7 година, док код жена бележи благи пад са просечно 75, 8 година.

Београдска популација може се сврстати у групу демографски старих популација. Промене у старосној структури

огледају се у сталном опадању удела младих уз истовремено стално и све израженије повећање удела старих. Према проценама за 1999. годину, број становника млађих од 20 година и број становника старијих од 60 година готово је исти, односно сваки пети становник млађи је од 20 година, али је и сваки пети старији од 60 година. Удео лица старијих од 75 година износи око 5%. Промене у полној структури кретале су се у смеру повећања удела женског становништва, док је удео мушког готово стално опадао. Тако је у посматраном периоду однос мушкараца и жена био око 910:1000. У 2001. години на територији ГП живело је око 1.320.000 хиљада становника, што уједно представља основу за планирање будућих вредности, како демографских, тако и просторних.

#### 1.3.2. Пројекција будуће кретања становништва

Изузетан значај развоја становништва Београда, не само као демографског него и као политичког, економског, културног и сваког другог његовог израза, у први план поставља правилну процену тенденција његовог будућег раста. Међутим, овде се као озбиљно ограничење појављује непотпуна и недовољно прецизна аналитичка основа (пошто је био одложен попис предвиђен за 2001. годину) и заснованост прогнозе на процењеном броју становника са ослоном на попис из 1991. године, кретању виталних карактеристика, миграција, као и попису избеглих и расељених. Резултати пописа одржаног пролећа 2002. године потврдили су да нема битнијих одступања у односу на у полуазу предвиђени број становника претпоставке ове основе.

На прогнозу будућег кретања становништва од пресудног утицаја су дугорочне тенденције фертилитета, морталитета и миграција. Што се тиче фертилитета и морталитета, очекује се наставаљање тенденција из претходног периода. Предвиђа се да стопа фертилитета у 2021. год. достигне ниво од 1,23 детета по жени, а очекивано трајање живота са 70,5 год. код мушког и 75,5 год. код женског пола оствареног на крају деведесетих година двадесетог века продужи на 73,3, односно 77,8 година. Миграциона кретања, под утицајем догађаја из претходног периода (ратни сукоби, политичке промене итд.) и нормализовања политике и економске ситуације у првим годинама 21. века, поново би промовисала Београд као имиграционо подручје са нешто измењеном структуром досељавања – поред миграната из других региона земље, одвијао би се и процес усељавања страних држављана.

У планском периоду наставио би се процес убрзаног старења становништва, тако да ће на крају периода удео старијих од 60 година износити 27,3%, а млађих од 20 година 19,5%, док би просечна старост становништва била повећана на 43,6 година. Прогнозе „Центара за демографска истраживања”, засноване на претходним карактеристикама, показале су да ће, сходно очекиваним трендовима кретања становништва, на подручју ГП у 2021. години живети око 1.322.000 становника. Од пресудне важности за планирање је правилно димензионисати број лица која ће по разним основама боравити у граду. Стога је, за ове потребе, неопходно рачунати са нешто већим од процењеног броја становника, односно потребно је у калкулацију укључити и привремене становнике Београда (студенти, запослени у страним представништвима, војна лица и др.). Са друге стране, повећање броја становника произашло је и из потребе да се предвиде довољне резерве простора намењене различитим градским садржајима (становиште, пословање и др.) за случај непредвиђених околности. С обзиром да становништво које привремено борави у граду, оптерећује све социјалне, инфраструктурне и остале фондове, у планерским пројекцијама се рачунало са 1.400.000 становника на подручју ГП у 2021. години. Мишљење је да повећање од око 5% у односу на пројекцију сталног становништва представља задовољавајућу меру осигурања при различитим прорачунима (степен изграђености и др.).

**Табела 1: Пројекција броја становника и броја запослених на подручју ГП Београда**

Године	Број становника	Број запослених
2001.	1.320.000	420.000
2002.	1.328.000	422.000
2003.	1.336.000	430.000
2004.	1.344.000	439.000
2005.	1.352.000	448.000
2006.	1.360.000	457.000
2007.	1.363.000	465.000
2008.	1.365.000	474.000
2009.	1.368.000	482.000
2010.	1.371.000	491.000
2011.	1.373.000	499.000
2012.	1.376.000	505.000
2013.	1.379.000	511.000
2014.	1.381.000	516.000
2015.	1.384.000	521.000
2016.	1.387.000	526.000
2017.	1.389.000	529.000
2018.	1.392.000	532.000
2019.	1.395.000	536.000
2020.	1.397.000	540.000
2021.	1.400.000	545.000

Из пројекција становништва за подручје ГП и његовог учешћа у становништву централне Србије произилази да ће пораст учешће становништва које живи на територији ГП у становништву централне Србије са 22,6%, колико је износило у 2001. години, на преко 24% у 2021. години.

#### 1.4. Економија

##### 1.4.1. Данашње стање и проблеми

Привредни амбијент Београда претходне деценије у економској сфери карактеришу иста обележја која су утицала на трендове и стање у целој земљи. Узроци појава су спољашње и унутрашње природе. У првој групи од пресудне важности су:

- смањење величине државног и тржишног простора,
- економске санкције Европске уније и Савета безбедности УН,
- транзициона криза земаља бивше источне Европе,
- затварање тржишта развијених земаља условљених глобализацијом политичких и економских веза,
- стагнација светске привреде и заостравање дужничке кризе.

У другој групи, групи унутрашњих фактора који су утицали на обликовање данашњег економског стања, најкрупнији су:

- неконзистентност и недовршеност привредног амбијента уз честе промене институционалних услова привређивања,
- супротстављеност два модела – самоуправног и тржишног,
- нестабилност услова привређивања – курса и цена,
- ратно окружење, велики прилив избеглих и интерно расељених лица и одлив младих стручних кадрова са савременим технолошким знањима.

У периоду од 1989. године, као године након које је наступила ерозија економских и социјалних прилика и 2000. године, издвајају се два потпериода. Први, до 1994. године, пратило је продубљивање економске и социјалне кризе. Други је везан за доношење Програма реконструкције монетарног система и стратегије економског опоравка Југославије, који је дао запажене стабилизационе резултате, али на структурном плану није довео до потребног помака.

На почетку новог планског циклуса, у 2000. години, у односу на 1989. годину економску ситуацију на подручју ГП обележавају:

- пад укупног друштвеног производа са 4.400 милиона на 2.400 милиона евра;

- пад друштвеног производа по становнику са 3.400 на 1.780 евра;

- измена привредне структуре: смањење учешћа индустрије у ДП (са 38,4% на 27,6%) и грађевинарства (са 8,3% на 6,5%), а повећање учешћа трговине (са 22,9% на 27,7%) и сектора услуга;

- смањење инвестиционих улагања са 990 милиона на 420 милиона евра;

- опадање броја запослених за око 140.000 (са 563.000 на 420.000);

- повећање броја незапослених лица за око 30.000 (са 73.000 на 103.000), што се одразило на повећање стопе незапослености која износи око 24% и појава вишка запослених од око 30%.

Оцена достигнутог нивоа раста друштвеног производа обухвата све секторе својине и тзв. сиву економију која је за ове потребе укалкулисана са 20% вредности ДП. Истовремено, тако обрачунат ДП представља основу за прогнозу могућности будућег развоја.

##### 1.4.2. Перспективе економског развоја

Перспектива економског развоја Београда ослања се на Концепцију привредног развоја Београда у периоду 2002-2006-2021. консалтинг фирме ФАКТИС и развојну стратегију заснивану на коришћењу реалних могућности. То значи да се пошло од достигнутог укупног нивоа развоја, од постојеће привредне структуре, као и од специфичности Београда, посебно његовог централног дела који има обележја административног, образовног и културног средишта. Имајући то у виду, као и испољене тенденције у другим европским градовима и главним градовима земаља у транзицији, очекује се да ће доћи до постепене позитивне промене привредне структуре.

Стратегија са којом рачуна овај ГП одређена је следећим чињеницама:

а) општи ниво економске активности у Београду егзогенно је изазван, што значи да део ресурса, развојне аспирације и потрошачке навике становништва одговарају вишем нивоу друштвеног производа по становнику од оног који је затечен на почетку планског периода;

б) раст привредне активности у великој мери може да се ослани на постојеће ресурсе, као што су радна снага, положај града и делом производни и други објекти;

в) наведени фактори, као и друга обележја овдашње привреде (саобраћајне везе, инфраструктурна опремљеност, познавање тржишног начина пословања и сл.), представљају основу за привлачење страних инвестиција, али уз суштинску промену законодавног и општег привредног и друштвеног амбијента;

г) виталност приватног сектора са флексибилним производним програмима и његов даљи организовано спонтан развој, представља додатну могућност свеукупног развоја.

Одређивање циљева развоја у наредном периоду базира се и на чињеници споријег темпа трансформације привреде у односу на очекивања, пре свега у домену приватизације и трансформације друштвених и државних предузећа, као и на споријем приливу иностраних средстава без којих није могуће активирање развојних потенцијала, нити остваривање циљног нивоа продукције, посебно не у кратком року. Сходно томе, очекује се да ће развој привреде ићи у два правца. С једне стране одвијаће се у правцу реструктурирања постојеће производње, а с друге тећи ће процес бржег развоја малих и средњих (приватних) предузећа.

Полазећи од затеченог стања и оцене могућности развоја на територији ГП издвајају се два доминантна стратешка циља:

1. убрзање раста друштвеног производа тако да он средњом планског периода достигне ниво из 1989. године, што значи износ од око 8,100 милиона евра и

2. достизање, до 2021. године, привредне структуре сличне оној у главним градовима других европских земаља (где доминира терцијарни сектор) и нивоа друштвеног производа од око 5.700 евра по становнику.

**Табела 2:**  
**Пројекција друштвеног производа по областима на подручју ГП Београда (у мил. евра)**

Године	ГДП	Индустрија	Пољопривред. и шумарство	Грађевинарство	Саобраћај	Трговина	Угоститељство и туризам	Услуге	Остало	ДП по становнику
1989.	5.000	1.900	260	420	510	1.140	150	350	250	3.900
2000.	2.700	600	150	180	320	760	90	320	160	2.000
2002.	2.900	700	160	190	350	780	100	310	160	2.100
2003.	3.100	800	170	190	380	800	100	300	170	2.300
2004.	3.300	900	180	200	410	820	100	290	180	2.400
2005.	3.500	1.000	180	210	440	840	110	270	180	2.600
2006.	3.700	1.100	190	220	480	860	110	260	190	2.700
2007.	4.000	1.200	180	260	530	910	120	310	220	2.900
2008.	4.300	1.200	170	310	590	960	130	360	260	3.200
2009.	4.600	1.200	160	360	650	1.020	140	420	290	3.400
2010.	5.000	1.300	150	420	710	1.070	150	490	330	3.600
2011.	5.200	1.300	130	480	760	1.120	160	570	360	3.800
2012.	5.400	1.200	120	550	800	1.160	170	660	400	3.900
2013.	5.700	1.200	110	620	850	1.200	170	720	450	4.100
2014.	5.900	1.200	100	700	900	1.230	180	780	540	4.300
2015.	6.200	1.100	90	780	940	1.260	190	880	590	4.500
2016.	6.500	1.100	80	870	990	1.280	190	980	650	4.600
2017.	6.800	1.100	70	970	1.030	1.290	190	1.090	710	4.800
2018.	7.100	1.100	60	1.080	1.070	1.300	200	1.290	700	5.000
2019.	7.400	1.100	60	1.190	1.110	1.300	200	1.500	690	5.200
2020.	7.700	1.000	50	1.310	1.140	1.290	200	1.700	700	5.500
2021.	8.100	1.000	40	1.450	1.180	1.300	210	1.910	710	5.700
просеч. ст.раста	5,3	2,6	-6,0	10,5	6,4	2,6	3,9	8,9	7,5	5,2

Остварење постављених циљева треба да обезбеди пораст друштвеног богатства, повратак београдске привреде на светско тржиште, виши ниво запослености и, као резултат свега тога, подизање личног стандарда и друштвеног благостања. У тим условима структуру привреде Београда одликовало би ниско учешће индустрије и високо учешће грађевинарства (укључујући послове са некретностима), финансијских услуга и комуналних делатности.

У транзиционим условима отвара се простор за бржи развој приватног сектора, нарочито малих и средњих предузећа. Производних програми тако насталих приватних предузећа су флексибилнији и омогућавају релативно лако сељење капитала из једне индустријске гране у другу или из једне области у другу. Поред тога, у сектору услуга ова предузећа нуде виши квалитет и теже да задовоље потребе различитих сегмената тржишта (становништва са већим дохотком, трговину производима високе технологије, шири спектар финансијских и других услуга).

Приликом одређивања за облике привредног развоја водило се рачуна и о пропульзивности појединих сектора и индустријских грана како са аспекта постојећег и перспективног нивоа домаће тражње, тако и са аспекта могућности извоза прилагођеног измењеној извозној тражњи. У оквиру развојних подстицаја предност ће имати управо пропульзивне индустријске гране и сектори. На основу критеријума, као што су висок ниво продаје на домаћем тржишту, заинтересованост страних инвеститора, очекиван висок раст извоза и искуства других земаља у транзицији, као пропульзивне издвајају се следеће индустријске гране:

- прехранбена индустрија (индустрија млека, меса, поврћа, кондиторских производа и пића),
- хемијска индустрија (фармацеутска индустрија, базна хемија, боје и лакови, козметика, индустрија гуме, уља и мазива),
- металопрерађивачка делатност (куглични лежачеви, одливци),

- електроиндустрија (телекомуникациони, расхладни и мерни уређаји),
- неметали и грађевински материјал (блокови и керамика),
- индустрија папира и графичка делатност и
- рециклажа сировина.

Поред поменутих индустријских грана, у пропульзивне производне секторе убрајају се саобраћај и везе, угоститељство и туризам, грађевинарство и комуналне услуга. У већини ових области постоје погодности за убрзање развоја, а те погодности проистичу из географског положаја, мреже инфраструктурних и пословних објеката, као и перспективних потреба.

Стратегија привредног развоја претпоставља такав раст друштвеног производа који ће око 2010/2011. године да обезбеди достизање нивоа из 1989. године, тј. ниво пре него што је започело девастирање привредних потенцијала. Процењује се да ће друштвени производ да расте по просечној годишњој стопи од око 5,5%, с тим што би на почетку периода пораст био бржи (износио би око 7% просечно годишње), а потом би се успоравао (просечни годишњи раст износио би око 4,5%). У 2021. години ДП, у износу од око 8.100 милиона евра, надмашио би онај из 2000. године око три пута. Друштвени производ по становнику растао би нешто спорије, односно по стопи од 5,2% годишње, тако да би ниво из 1989. год. био достигнут око 2012. године. Та стопа обезбеђује друштвени производ по становнику на нивоу од око 5.700 евра, што је, у односу на 2000. годину, 2,8 пута већи износ.

На почетку периода највећи допринос привредном развоју потицао би од индустрије – просечна стопа раста индустријске производње износила би преко 8% у првим годинама, а потом би се смањивала тако да у просеку за цео период износи 2,9%. Динамичан раст индустрије могућ је јер у њој има највише неискоришћених ресурса, а ниска је и стартна основа. Оријентација на индустријску производњу потребна је и због изградње неопходне базе за развој терцијарних делатности у будућности, с обзиром на то да се развој терцијара интензивира након достизања одређеног нивоа развијености (ниво ДП по становнику).

ку у распону од 3.500 до 4.500 евра). Поред тога, раст друштвеног производа у индустрији био би и резултат динамичног раста производње у пропульзивним гранама, посебно прерађивачкој индустрији. Коришћење ових погодности утицало би да на крају пројекционог периода структура индустрије буде измењена – пропульзивне индустријске гране чиниле би око 90% укупне индустријске производње.

Просечна стопа раста друштвеног производа саобраћаја и веза износила би 6,4% и то као резултат израза раста физичког обима услуга у друмском, железничком и ПТТ саобраћају. Како је Београд раскрсница пловних и друмских путева, развоју саобраћаја треба дати висок приоритет, а првенствено модернизацији путне и железничке мреже и развоју лучке и пристанишне инфраструктуре.

Угоститељство и туризам остваривали би годишњу стопу раста друштвеног производа од 3,9% по основу повећања обима промета, броја ноћења и ванпансионске потрошње. Убудуће би требало ојачати туристичку понуду развијањем тзв. бизнис туризма, као и ширењем регионалне туристичке понуде. Текућа туристичка понуда мора се учинити разноврснијом – треба повећати понуду хотелских услуга високе категорије (изградња хотела познатих светских компанија) и луксузних угоститељских објеката. Такође, она мора бити знатно боље медијски представљена како на конвенционалним, тако и на интерактивним медијима.

Раст друштвеног производа грађевинарства износио би 10,5% просечне годишње производње и био би резултат изградње нових трговинских и пословних објеката, реконструкције путне мреже и развоја нових услуга, првенствено комплетног опремања појединих локација, изградње и продаје пословног и стамбеног простора.

Повећање обима и квалитета услуга комуналних делатности основни је предуслов за раст друштвеног производа у овој делатности, а представља и основу за развој других области и изградњу доброг миша Београда.

На крају планског периода, привредна структура на подручју ГП била би следећа: индустрија би чинила око 16%, пољопривреда 0,5%, грађевинарство око 18%, саобраћај и везе 14,5%, трговина 16%, финансијско-техничке услуге око 23,5% и туризам са угоститељством 2,5%.

Пројекција броја запослених базира се на постојећем стању, планираном секторском расту друштвеног производа и осталим развојним претпоставкама. У периоду до 2021. год. број запослених ће се повећати са 420.000 на 545.000, што је пораст од 125.000. Планира се да цео прираст буде остварен у привреди, док би у непривреди, уз међусекторска померања, углавном био задржан постојећи ниво. Стопа раста запослености износиће 1,3% просечно годишње, што је знатно испод раста друштвеног производа. То значи да ће већи допринос стварању друштвеног производа дати повећање продуктивности рада и техничко-технолошки прогрес. Предвиђено кретање броја запослених довело би до пораста њиховог учешћа у становништву које живи на подручју ГП – то учешће износило би око 39% и представљало би повећање од 7,5 структурних поена у односу на плански полаз. Посматрано по секторима делатности, примарни сектор би чинио око 0,5%, секундарни 26% и терцијарни 73,5%.

Табела 3:

## Укупна запосленост по секторима делатности

Година	Укупно	Привреда	Непривреда	Примарни сектор	Секундарни сектор	Терцијарни сектор
2001.	420.000	293.000	127.000	5.900	138.200	275.900
2021.	545.000	418.000	127.000	2.200	142.000	401.000

По областима и делатностима број запослених дат је у следећој табели:

Табела 4:  
Запосленост по областима и делатностима

Области и делатности (сектори ГП)	2001.	2021.
Привредне делатности и привредне зоне	148.600	160.000
Комерцијалне зоне и градски центри	86.500	174.500
Јавне службе, јавни објекти и комплекси	124.500	124.500
Спорт и спортски објекти и комплекси	1.300	1.500
Систем зелених површина	500	700
Пољопривреда и пољопривредне површине	5.800	2.200
Активности на води и водене површине	350	500
Саобраћајни системи	38.000	61.000
Инфраструктурни системи	14.500	20.000
ПОДРУЧЈЕ ГП	420.000	545.000

И поред бројних непознаница у сфери друштвеног и економског система, за потребе економске подршке просторном распореду, односно инвестирања у даље уређивање, изградњу и опремање на подручју ГП Београда, приступило се пројектовању инвестиционих средстава. При томе се пошло од очекиваних промена у области привређивања, посебно у сфери подстицања приватне иницијативе и давања погодности за страна улагања. Процена инвестиционих средстава дата је на бази очекиваног раста друштвеног производа и тенденција у земљама које су прошле транзициони период. Предвиђа се да ће бруто инвестиције у основна средства у 2021. години износити 1,450 млрд. евра што је око 2,5 пута више него 2000. године. Тај ниво средстава обезбеђује стопа раста од 4,3% просечно годишње, с тим што би ова средства првих година планског периода остваривала учешће од око 22% у друштвеном производу, док би на крају периода њихово учешће пало на око 18%. У двадесетогодишњем периоду, процењује се, за инвестиционе потребе било би могуће издвојити око 21 млрд. евра, од чега око 65% или око 13,5 млрд. евра за потребе привреде, а око 35% или 7,5 млрд евра за непроизводне делатности. Следећи досадашњу праксу, око 20% расположивих средстава било би усмерено на одржање достигнутог нивоа постојећих капацитета, односно служиће за ревитализацију постојећих објеката и пратеће опреме, а гро процењених средстава улагао би се у нове инвестиционе програме.

Табела 5:

## Бруто инвестиције у основна средства у милионима евра

Бруто инвестиције	Кумулатив 2002–2021.	Учешће
Укупно бруто инвестиције	21,000	100.0
Инвестиције у привреду	13,500	65.0
Инвестиције у непривреду	7,500	35.0

Табела 6:

## Бруто инвестиције у непривреду у милионима евра

Бруто инвестиције у непривреди	Кумулатив 2002–2021.	Учешће
Инвест. у стамбену изградњу	2,600	35.0
Инв. у комун. и саобраћ. инфраструкт.	4,100	55.0
Инв. у јавне служ., држ. орг. и ДПО	800	10.0
Укупно	7,500	100.0

У овом планском периоду предвиђа се заокрет у политици финансирања непривредних инвестиција. Пошто је основни проблем у граду дотрајала комунална инфраструктура, планира се да се у њену ревитализацију и проширење утроши око 55% расположивих непривредних средстава. Истовремено, улагања у уређивање земљишта и комуналну инфраструктуру допринеће реализацији одређења ка унапређењу квалитета и подизању урбаног нивоа града и на

тај начин постати стимуланс за његов даљи укупан развој.

За реализацију циљева развоја неопходан је знатан обим инвестиционих улагања, али то ипак не значи да би се будући развој одвијао само ширењем и отварањем нових привредних зона. Нове зоне ће се формирати у складу са захтевима, пре свега, крупних инвеститора. Инвестирање у индустрију, поред осталог, значиће и поновно капитално опремање радних места за већ запослене раднике, уз улагања у радна места за нове раднике. Након 5–6 година инвестирања, промениће се облик, опремљеност, а често и врста радног места готово свих запослених у индустрији. У наредном периоду инвестираће се првенствено у нову опрему оних постојећих индустријских предузећа чија производња има перспективу, самостално или инкорпорирана у системе међународних компанија. Објекти и инфраструктура предузећа који немају перспективу биће реконструисани и добијаће нове намене.

Убудуће треба настојати да се првенствено настави даље уређивање и инфраструктурно опремање постојећих привредних зона у којима ће се као инвеститори јављати најпре страни, а постепено и све више, домаћи инвеститори. Упоредо са овим потребно је и отварање нових привредних зона. Код страних улагања (укључујући и она која ће имати облик куповине домаћих друштвених предузећа) треба инсистирати на поштовању прописа који се односе на заштиту околине, односно интереса других привредних субјеката и грађана. Значајнија изградња у Београду може се очекивати у оквиру развоја саобраћајних и терцијарних делатности где ће такође доминирати стране инвестиције. Изградњу нових пословних објеката – хотела, трговинских објеката и сл. – по правилу треба развијати у градском ткиву, док у привредне зоне треба усмеравати изградњу складишта и целовитих дистрибутивних центара.

Кључни предуслови за страна улагања стварају се, пре свега, на савезном и републичком нивоу и односе се на либералан тржишни режим, стабилност новца и либерализацију спољне трговине, једнак третман страних и домаћих улагача, што су услови који се све више остварују. Решавање питања приватизације, а нарочито омогућавање куповине грађевинског земљишта у државној својини, додатно треба да допринесе привлачењу страног капитала.

Сам град, са своје стране, треба да се оријентише на уређивање привредних зона и подизање квалитета и ефикасности комуналне привреде. У том смислу треба максимално поједноставити начин доделе локација и процедуру прибављања грађевинских дозвола, а начин доделе локација мора бити транспарентан и јаван. У погледу будуће стамбене изградње, оцењује се да је мало вероватно да ће бити потребне нове локације за масовнију стамбену изградњу, јер се број становника према демографским прогнозама више неће увећавати, мада се један део њих мора обезбедити због промена у стамбеној тражњи. Поред тога, у Београду се више неће развијати делатности којима је потребна радна снага нижих квалификација, а која је раније долазила из унутрашњости.

Уместо ширења стамбених подручја, у будућности ће од прворазредног значаја бити питање одржавања постојећих великих стамбених зграда за колективно становање, пошто велики број тих зграда већ сада изискује знатне грађевинске интервенције. На другој страни, нови привредни систем продуковаће на ширем плану нове социјалне разлике, тако да ће имућније становништво у будућности испољавати тражњу за квалитетнијим становањем. На другој страни, потребно је развијање социјалног и економски приступачног становања. Посебан систем мера за остварење стратегије развоја односи се на промену имиџа града и начин његовог представљања у свету. Основна мера у том склопу јесте изградња и презентација новог имиџа града, не само као главног града већ и као значајног града југоисточне Европе. У том смислу је потребна стратегија која у први план ставља космополитски и европски дух града, уз задржавање традиционалних елемената који га чине посебним у односу на друге.

Како инострана искуства говоре да се развој сваког великог града базира на неком великом догађају или манифестацији која се периодично понавља, треба једном речју и даље подржавати постојеће културне, спортске и друге манифестације и наставити, али искористити постојеће потенцијале и за популаризацију нових које ће Београд јасно разликовати од других градова у окружењу и привући инвеститоре и туристе.

### 1.5. Грађевинско земљиште

Претходни закони о грађевинском земљишту престали су да важе и замењени су одредбама поглавља IV Закона о планирању и изградњи („Службени гласник Републике Србије”, бр. 47/2003). Међутим, доношење одговарајућих нових прописа и аката тек предстоји, па се и проблеми и повољности у вези са овим променама морају активно превазилазити и користити, а чињенице и подаци о досадашњој структури грађевинског земљишта ће у томе бити важан чинилац. Градско грађевинско и грађевинско земљиште у дужем периоду проглашавано је друштвеним, одлукама града и општина Београда, али још не постоји дигитализована представа о положају тог земљишта у ГП. Такође, не постоји јасно раздвојено земљиште у јавном сектору (по улицама и јавним објектима) од осталог градског (државног) грађевинског земљишта. Устав СРЈ дозвољавао је да градско грађевинско земљиште буде у свим облицима својине, што Устав СР Србије није тако дефинисао, те и Устав Србије и Закон о грађевинском земљишту градско грађевинско земљиште третирају само као државно, па се не може приватизовати. Таква одредба онемогућава квалитетно газдовање земљиштем и сужава оквире земљишне политике.

Основни подаци о стању земљишта на територији ГП су:

- ГП захвата око 77.600 ha са 296.000 парцела, од чега је 84% градско грађевинско – државно. Само 1% је грађевинско – мешовите својине, а 15% остало земљиште – неграђевинске намене;

- од 77.600 ha, општине користе 6%, разне дирекције 2%, град 2% (укупно град 10%), ЖТП 2%, ПКБ 11%, док су остало разни друштвени и приватни корисници који имају право коришћења као статус;

- од 77.600 ha, водно земљиште је 5%, шумско 7%, под путевима је 5%, под објектима 3%, док је пољопривредно, као и претходно, преклопљено са грађевинским и обухвата 70% коришћења;

- континуално изграђено подручје обухвата око 22.000 ha, или близу 30% простора ГП;

- грађевинским земљиштем газдује ЈП Дирекција за грађевинско земљиште и изградњу Београда у име града;

- Дирекција за грађевинско земљиште делимично уређује земљиште и уступа га корисницима конкурсом на неограничени рок (у свету се земљиште даје у закуп на 49, 99 или више година);

- град Београд, као ни остале локалне самоуправе у републици, немају право власништва над грађевинским земљиштем пошто је укупно земљиште (у ранијем статусу друштвено) преведено у својину Републике Србије, која је и укњижена као власник тог земљишта;

- јавна комунална предузећа газдују комуналним фондovima, а одговорна су градској управи;

Резиме стања грађевинског земљишта у ГП упућује на бројне проблеме, међу којима су највећи:

- после Другог светског рата национализацијом, конфискацијом и другим облицима подржављења проглашен је државним велики део земљишта у подручју ГП, док је Уставом забрањено отуђење истог;

- црно тржиште, недостатак закупа земљишта, симболичне цене комуналија и станарина, административно газдовање инфраструктуром, непознавање ренте, а посебно нееконотски механизми њеног захватања, омогућили су приватизацију ових средстава од стране корисника, што је условило опстанак нископрофитних фирми у центру града, посебно на најатрактивнијим локацијама, због чега су гра-

ђевинско земљиште и инфраструктура постали уско грло развоја Београда, са бројним негативним последицама;

- у периферним зонама ГП и окружу власници и корисници земљишта неовлашћено га парцелишу и продају приватизујући ренту, чиме подстиичу бесправну изградњу, што је попримило велике размере;

- немогућност капитализације земљишта у постојећем систему отежава домаћинско пословање јер својина на грађевинском земљишту није адекватно решена, те предстоји велики проблем денационализације и реституције, што ће бити неопходно хитно решавати уз све последице које то носи;

- није афирмисан закуп земљишта, нити бројне друге трансакције својинских права – хипотеке и сл., што све знатно умањује позитивне ефекте који се иначе могу реализовати активирањем ових могућности;

- посебан проблем је велики број локација које је Дирекција за грађевинско земљиште уступила инвеститорима на подручју ГП у последњих пет година (за преко 4 милиона  $m^2$  стамбеног и пословног простора, што је величина од преко 50.000 станова), а од тога је реализовано свега 18%, док је 82% нереализовано, што је један од разлога због чега нема довољно слободних локација у Београду (прилог табела уступљених а нереализованих локација по наменама и општинама).

Основни циљ развоја области газдовања земљиштем може се остварити таквим моделом управљања земљиштем који уважава тржиште, са једне и поштује принцип пословања јавног сектора, са друге стране. Општи интерес и јавни сектор су коректори тржишта које развијају неке стране земље где овај сектор захвата до 30% економског живота, док у европским земљама јавни сектор захвата од 40% – 60%, што указује на модел транзиције система који је Србији најближи. У том смислу стратегија газдовања некретницама и земљишне политике може се дефинисати:

- денационализацијом грађевинског земљишта као претпоставком развијања тржишта у овој области и брзим преображајем нашег досадашњег система газдовања земљиштем у тржишни;

- заштитом социјалних категорија грађана од тржишног деловања путем посебних механизма;

- афирмацијом потенцијалне ренте и уважавањем свих учесника у њеном ефектуирању (власник земљишта, градитељ, купац објекта и локална заједница), што ће омогућити домаћинско понашање;

- деметрополизацијом Београда која ће се постићи посебним мерама, нарочито реалним ценама и инструментима газдовања земљиштем без социјализације трошкова као до сада, осим за категорије грађана који својим економским стањем стварно то захтевају;

- разрадом механизма за активирање до сада уступљених а нереализованих локација (како би се обезбедио довољан број парцела за новоградњу и реконструкцију града);

- раздвајањем јавног од осталог грађевинског земљишта за које се хитно мора створити електронска база података;

- заједничком развојном, пореском, урбаном и земљишном политиком града и свих градских општина.

У овом генералном плану обрађено је више области и обезбеђено је довољно почетних основа за испуњење законских одредаба у прописаним роковима датим за трансформацију и уређење система грађевинског земљишта, што ће омогућити организацију детаљног и оперативног одређивања јавног грађевинског земљишта, осталог грађевинског земљишта, грађевинских рејона, реприватизације и деекспропријације и формирање рационално уређеног тржишта грађевинског земљишта у Београд.

## 1.6. Животна средина

Стање животне средине Београда одређено је његовим природним условима, урбаном физичком структуром, привредном активношћу, саобраћајем и друштвено-економским процесима који се одвијају у граду и његовом окружењу. Средње годишње концентрације загађујућих гасова у

ваздуху 2000. године биле су испод граничних вредности имисије (ГВИ) и кретале су се од 6 до 22  $\mu g/m^3$  сумпор-диоксида, 13-57  $\mu g/m^3$  чађи и 12-45  $\mu g/\mu g/m^3$  азот-диоксида. На већини мерних места постоји опадајући тренд. Емисија из индустрије стагнира због смањеног обима производње. Укупне таложне материје у посматраном периоду износе 142 – 313  $\mu g/m^2/дан$ . Карактеристична је неуједначеност квалитета ваздуха на појединим деловима града зависно од присуности извора емисије. Главни загађивач ваздуха и извор буке је друмски саобраћај који највише угрожава становништво у централним зонама града и у појасевима магистралних саобраћајница. Просечне годишње концентрације  $CO$  (7,9  $\mu g/m^3$ ),  $NO_x$  (125  $\mu g/m^3$ ) и олова (1,1  $\mu g/m^3$ ) веће су од ГВИ на главним градским раскрсницама. Резултати мерења комуналне буке на 16 мерних места у граду показали су високе вредности и дању /56-80 dB(A)/ и ноћу /53-73 dB(A)/, које су знатно изнад дозвољених – 55 dB(A), односно 45 dB(A).

Иако резултати мерења после 1991. године показују побољшање, најзначајнији водотоци града, Сава и Дунав, номинално сврстани у водотоке III класе, не задовољавају прописану класу квалитета у 51%, односно 75% узорак (у 2000. години). Квалитет воде у малим рекама и каналима је ван прописане класе. Вредности биолошких и физичко-хемијских параметра квалитета вода указују на присуство микробиолошких загађења, велике количине отпадних вода богатих органским материјама, као и интензивних ерозионих процеса у сливу. У каналима Панчевачког рита константно је велико загађење органским и микробиолошким материјама, амонијаком, нитратима и нитритима због отпадних вода са фарми. Контрола квалитета вода за пиће показује да око 95% узорак воде из централног водовода одговара прописаном квалитету и око 80% узорак из локалних водовода, док квалитет вода из индивидуалних извора пијаће воде и јавних чесама није добар, што се може повезати са загађењем земљишта. О загађењу земљишта не постоје систематизовани подаци. Запажено је да до загађивања тла долази у многим деловима града услед испуштања отпадних вода из домаћинстава и привредних организација, због бројних дивљих депонија чврстог отпада, као и у коридорима магистралних саобраћајница. Загађивању и деградацији земљишта знатно доприноси бројни бесправно подигнути објекти, како због тога што су подигнути на плодним пољопривредним и зеленим површинама, тако и због недостатка одговарајуће инфраструктуре. За град су критични процеси загађивања земљишта услед активности у зони заштите изворишта водоснабдевања у Макишу.

На територији Београда постоји више десетина хазардних индустрија и постројења, које користе, складиште или производе опасне материје. Неке од њих се налазе у градском ткиву („Дуга“, „Галеника“, „Југопетрол“ – Чукарица итд.). На подручју града, у периоду од 1991. до 2000. године догодило се око 80 хемијских удеса, од којих је око половине било током транспорта опасних материја. Велики хемијски комплекси у Панчеву и Баричу, због своје близине представљају знатну, још увек некуантификовану опасност за поједине делове Београда. Неповољан и до сада непотпуно идентификован утицај на животну средину врше бројни нови хемијски погони „мале“ привреде заступљени у стамбеним зонама, како у рубним насељима, тако и у неким деловима централног подручја града. Реактори и привремена депонија нуклеарног отпада у Институту нуклеарних наука „Винча“ представљају опасност од нуклеарне хаварије, нарочито за суседна насеља.

На основу приказа стања животне средине закључује се да су приоритетни проблеми и њихови непосредни узроци следећи:

- загађен ваздух и повишени ниво буке у централним зонама града,
- деградираност земљишта због бесправне градње,
- загађеност земљишта отпадним водама и чврстим отпадом,



– загађеност водотока услед упуштања непречишћених вода из канализационе мреже и  
– ризик од удеса при коришћењу и транспорту опасних материја у централним зонама града.

Треба нагласити да су наведени проблеми били и раније идентификовани и да су претходним Генералним урбанистичким планом (1985) и Глобалним пројектом заштите животне средине Београда (1991) била понуђена решења и пројекти за већину наведених проблема, који нису реализовани. Поред тога, урбани развој града одвијао се изван норми и стандарда и често у супротности са одредбама Закона о планирању и уређењу простора и насеља, Закона о заштити животне средине и других. Томе је допринио незадовољавајући систем управљања животном средином који није обезбедио интегрисање политике заштите животне средине у секторско планирање, затим неодговорно понашање надлежних органа и појединаца и одсуство демократског начина доношења одлука од значаја за животну средину.

Нова концепција заштите животне средине од загађивања заснива се на опредељењу за одрживи развој Београда. Одрживост се не схвата као визија, нити као неко пожељно стање града, већ као креативан процес успостављања равнотеже између природних ресурса и урбаних функција града у партнерском односу свих интересних група у граду. Стратегија одрживог развоја обезбеђује широк оквир за интегрисање аспеката заштите животне средине у све секторе плана, почев од намене земљишта, преко земљишне и стамбене политике, планирања унапређења саобраћаја, управљања токовима воде, енергије, отпадака итд. При изради и спровођењу плана успоставља се активна политика превентивне заштите животне средине, која подразумева процењивање еколошког учинка свих планских решења, програма и активности, што није само услов за унапређење квалитета живота, већ и значајан подстицајни фактор економског развоја.

Основни циљеви заштите животне средине у планском периоду су:

- смањење загађености ваздуха и нивоа буке у централним зонама,
- ефикасна заштитита изворишта водоснабдевања, заштићених природних и културних добара,
- рационално коришћење природних ресурса, нарочито воде, енергије и сировина за грађевинске материјале,
- рационално и контролисано коришћење грађевинског земљишта,
- избегавање стварања еколошких конфликта између привредних активности и саобраћаја са једне стране и становања, рекреације и заштићених добара са друге,
- заштита пољопривредног и шумског земљишта;
- смањење количине отпада, повећање степена рециклирања и безбедно депоновање свих врста отпада и
- смањење ризика од хемијских удеса у опасним индустријским постројењима и при транспорту опасних и отровних материја.

## 1.7. Градско ткиво

### 1.7.1. Главни проблеми данашњег стања

Испитивање урбаних процеса и данашњег стања Београда показало је да је током последње деценије прошлог века, под ударом многих недаћа, београдска заједница изгубила контролу над градским развојем. Град је, заједно са њом, доспео до врло ниског нивоа свакодневног функционисања који се на не малом броју тачака граничи са хаосом, анархијом или колапсом. Главни узрок постепеног еродирања урбаног система јесте упоредо израстање једног нерегулисаног, на многим местима стихијског, непланског и ружног Београда. Данас практично уз сваки сектор градског живота и уз сваку од урбанистичких структура постоји и један, на нелегалним основама израстао ток, који живи упо-

редо са оним првим, легалним. Уређени и неуређени град међусобно се додирују, преплићу, понегде подржавају, прелазе један у други.

Иза сивог Београда стоје исти такви привредни токови, друштвена структура и социјални односи. Данас, након десет година урушавања друштва, можемо да говоримо о неколико различитих лоших аспеката развоја Београда. Иако њихова анализа није извршена – јер, једноставно, деценија која их је креирала није, по природи ствари, ни могла да их сагледава – они се јасно учавају:

- слаба реализација урбанистичких планова,
- стихијска и нелегална стамбена изградња,
- полулегална стамбена изградња,
- додељено, али неизграђено градско земљиште,
- ницање сиромашних градских четврти и сламова,
- замирање постојећих индустријских зона,
- ширења „киоск привреде”,
- девастираност саобраћајног система,
- нерегулисана градска пољопривреда,
- енормно умножавање нехигијенских депонија смећа,
- недозвољено прикључивање на комуналне инсталације,
- несвесно ружење града.

На основу знања и искустава код нас и у свету може се констатовати да спровођење урбанистичких планова има ограничене резултате који, зависно од приступа планирању, начину одлучивања, финансирања и других инструмената спровођења, могу да варирају, али су свакако делимични и мањи од очекиваних. Праћење реализације планова у нас и резултата примене скопчано је са системским недостатком података и документима који нису рађени за ове потребе, него за праћење реализације политичких одлука. Традиционални урбанистички планови су углавном статичне природе, начињени према сценарију спорог урбаног раста и немају одговор за много динамичнији планерски процес у коме приоритети треба да се оцењују континуално, као и да се континуално врши измена ових оцена у светлу расположивих ресурса. Урбанистички планови не садрже начин и етапност извођења и финансирања комуналне инфраструктуре и саобраћаја. Нису рађени средњорочни програми уређивања грађевинског земљишта, а овај недостатак динамичке разраде допринео је хетерогеном развоју града, без јасно дефинисаних развојних праваца. Систем урбаног планирања развојен је од јавног инвестирања и економског планирања од стране државних и локалних власти. Најзад, привођење намени грађевинског земљишта одвија се веома успорено са низом проблема.

Стихијска и нелегална стамбена изградња први је пут озбиљније забележена средином седамдесетих година. У то време је доживљавана не као озбиљна последица неправног стамбеног система, већ првенствено као криминално понашање појединаца. Крајем осамдесетих година у Београду је на територији 10 општина евидентирано 23 локалитета са преко 9.000 бесправно подигнутих стамбених објеката. Године 1993. након приватизације друштвеног стамбеног фонда, стан постаје приватна ствар домаћинства и појединца, губи се из надлежности предузећа, престаје да бива друштвена брига. Упоредо са овом приватизацијом одвија се и процес распадања Југославије који кроз неколико таласа доводи у Србију, а тиме и у Београд, укупно око 166.000 избеглих и расељених лица. Непостојање стамбене политике спремне да прихвати овај прилив оставља велики део тих породица незбринутим. Део њих почиње да гради своје домове без дозвола. Године 1994. процењује се да Београд има око 35.000 до 40.000 бесправно подигнутих стамбених објеката, што одговара броју од око 100.000 становника. Годину дана касније доноси се „Закон о легализацији” чија је намера била да заустави нелегалну изградњу, али који тај задатак није успео да изврши. Београд данас по проценама на територији 10 општина има преко 22.000 бесправно изграђених објеката. Иако је тај фонд врло разноврстан по својим локацијским, агломерационим, грађевинском, употребном и другим квалитетима, извесно је да је он

постао током деведесетих један од доминантних облика решавања стамбеног проблема.

Полулегална стамбена изградња настала је као последица свесне институционалне подршке стамбеној изградњи без комплетне документације. Реч је о томе да је изградња обављана на основу врло различитих докумената који јесу део документације за добијање грађевинске дозволе, али не чине укупну документацију. Заправо, врло је вероватно да највећи део зграда које смо у претходном параграфу означили као бесправно подигнуте, припада овој другој категорији. Једна анализа врсте докумената за градњу изведена 1993-94. године у Орловском насељу у Миријеву, показала је да око 73% бесправних градитеља поседује неку врсту „дозволе”. Ова је пракса дуго времена почивала на дозволама комуналних радних организација за прикључивање на комуналне инсталације кућа које су биле подизане без грађевинске дозволе. Наиме, већина градова у Србији, укључујући и Београд, била је против ове праксе која није могла да се прекине због својевремене одлуке Уставног суда која је потврдила обавезност комуналних кућа за издавање ових дозвола. Практика је трајала све донедавно. На другој страни, велики корисници градског грађевинског земљишта илегално су продавали различитим интересентима право коришћења земљишта. Овакви уговори су наизглед ослобађали купца од добијања грађевинске дозволе, дајући му извесну сигурност пред судом који је требало да донесе одлуку о рушењу њиховог бесправно подигнутог објекта. У овој скали је сасвим специфичан случај општине Земун која је у периоду од 1995. до 2000. године поделила велики број парцела за изградњу, а да те поделе нису биле засноване на комплетној урбанистичкој документацији.

Додељено али неизграђено градско земљиште јесте посебан градски проблем. Наиме, велики број локација које је Дирекција за градско грађевинско земљиште уступила инвеститорима на подручју ГП у скорје време, остао је неизграђен. У последњих пет година Дирекција је уступила земљиште за изградњу преко 4 милиона  $m^2$  стамбеног и пословног простора. Од ове бројке је изграђено свега 18%, док је 82% нерезализовано. Мерено само у броју станова, инвеститори данас држе земљиште на коме је могуће подићи око 50.000 станова, што одговара броју од неких 120.000 до 150.000 еквивалентних становника. Имајући у виду овај податак, могуће је рећи да би изградња на овим локацијама била довољна да прихвати практично целокупан прираст становништва до 2021. године. Ово је озбиљан аргумент који говори у прилог тезе да град не треба ширити већ да треба унапређивати његову унутрашњост, његов „ентеријер”. Део уступљеног земљишта је неизграђен, а део се налази под различитим врстама објеката које тек треба срушити да би се на тим местима затим градило. Чињеница да на 82% уступљеног земљишта није грађено говори о финансијској немогућности инвеститора да уступљено земљиште претворе у парцеле за нову изградњу. Иако постоји обавеза инвеститора да у одређеном року започне изградњу или, у супротном, да врати уступљену локацију, она се ипак најчешће не извршава из различитих разлога: отворено градилиште, делимично извршене обавезе према граду и сл. То су неки од момената који спречавају враћање уступљених и неизграђених локација.

Ницање сиромашних градских четврти и сламова представља релативно нови процес који је био скоро непознат Београду из осамдесетих. У једном истраживању из 1996. године утврђено је да у Београду постоји око 220 сиромашних градских подручја у којима живи преко 120.000 становника. Реч је о подручјима која заузимају различити типови стамбеног ткива – од партаја, преко радничких колонија, нехигијенских насеља, запуштених периферијских села, па до сламова. Према једном другом истраживању из 2000. године, у Београду је регистровано око 120 ромских насеља свих типова, чија је заједничка одлика да припадају сиромашним насељима. У њима живи око 40.000 Рома. Сиромашна и ромска насеља се протежу од централних делова гра-

да па до саме ивице подручја Генералног плана. Њихова општа одлика је лоша комунална инфраструктура, недовољне величине парцела, скромне куће које су неретко страћаре, загађена животна средина, недостатак зеленила, непостојање јавних садржаја. Непостојање градске стратегије и политике решавања сиромашних насеља још више отежава овај проблем.

Замирање индустрије и пропадање производних индустријских зона је процес који се налазио у жижи привредног опадања Београда током деведесетих. Актуелни проблеми привреде негативно су се одразили на индустрију пасивизирајући, или, у неким случајевима, потпуно заустављајући њен живот и развој. Данас је степен отписаности основних средстава у београдској индустрији око 72%. Пад индустријске производње, поређен са 1990. годином, износи око 54%, док је пад запослености око 44%. Процес замирања производње остављао је за собом запуштене и неодржаване индустријске објекте и празне фабричке хале. Трећина складишног простора била је издавана у закуп да би се некако преживело. Данас је највећи број индустријских зона Београда озбиљно оштећен дугогодишњим нерадом. Цени се да је око 63% индустријских површина које су некада биле активне данас препуштено пропадању. Закоповане манипулативне платформе, дерутни прилазни путеви, од некоришћења зарђале железничке шине, оронуте фасаде и полупани прозори – све то улази у реалну слику једне пропале индустрије.

Ширење „киоск привреде” био је нормалан одговор на пропадање производње и смањење радних могућности током деведесетих. Део оних који су из различитих разлога остали без посла пронашао је ново радно место у скромним, мање-више привременим, трговинским, услужним и угоститељским објектима. Монтажни објекти (површине до 30  $m^2$ ) и киосци (површине до 9  $m^2$ ) смештају се на тротоарима најпрометнијих улица центра Београда, стварајући један хаотичан и затрпан амбијент сасвим непримерен локацијским могућностима улица. Процењује се да на подручју десет градских општина има око 4.000 киоска и мањих монтажних објеката и да је око 75% њих лоцирано у централној зони града. Улице Сремска, Балканска, Призренска, Булевар краља Александра и улица Краља Милана, затим пешачка Кнез-Михаилова улица, тргови на Зеленом венцу, код железничке станице, Славија, зона Сајмишта, затим Улица 29. новембра, окретница у улици Салвадора Аљендеа, код Богословије, 27. марта, Главна у Земуну, Мажуранићев трг, Земунски кеј, Саве Ковачевића, Првомајска, на Новом Београду око Меркатора, дуж Јурија Гагарина, око „Фонтане” око „бувљака” и Центра „Сава”, затим на Чукарици у Пожешкој и Трговачкој улици, у Раковици у Борској улици, на Канаревом и Петловом брду, у улици Пилота Михајла Петровића, Ратка Вујовића Чоче и у Партизанској, све су то амбијенти нарушени постављањем ових објеката. Јавни простор, претежно тротоари које они окупирају, дуг је око 23 километра, а његова површина износи око 8 ха. Процењује се да је око 50% њих, значи у дужини од око 10 km, подигнуто или монтирано без дозволе.

Несвесно ружење града је процес у коме подједнако учествују скоро сви који данас у Београду живе. Напуштање некадашњих модела поделе рада у различитим пословима који одређују градски лик и прелазак на модел „сам свој мајстор” учинили су од Београда поприште неукуса и кича. Притерани са једне стране немаштином и са друге потребом да се ипак у граду и на његовим зградама понешто и ради и одржава, људи су се већином ослањали на сопствено грађевинарско умеће. Уместо некадашњег развијеног низа у коме су учествовали инвеститор, урбаниста, пројектант, банкар, секретаријат, корисник и грађевинар, током деведесетих формирана је упрошћена шема у којој нема места за издавање услова, за пројектовање, за подизање кредита, за професионално зидање. Тај испражњени простор је испуњен неукошћу и неукусом. Он се протеже од неприхватљивих комбинација, попут неприродне стилске везе

предратног арт декоа са планинским косим кровом шезде-сетих, па до стилски неуганачених и естетски неприхватљивих вила у најлукусунијим зонама Београда. Сви крајевии града, од центра до периферије, подложни су опасном ружењу. Неки од популарних примера припадају финансијској, медијској и некадашњој политичкој елити земље.

Ширење по пољопривредном земљишту један је од старијих видова раста Београда. Заправо, читаву његову модерну историју обележава непрестани раст града на рачун околног плодног земљишта. Ова особина Београда није другачија од оне која се среће у осталим савременим градовима. Ширење изграђеног ткива и, упоредо са тим, унутрашње трансформације које се шире од центра ка периферији и у којима пословање претежно терцијарних делатности потискује производњу и становање, два су процеса који се добро уочавају на расту Београда дуж Булевара краља Александра. Ипак, запоседање пољопривредног земљишта у последњој деценији 20. века умногоме је другачије од ширења које је Београд раније познавао. Наиме, док су претходне експанзије бивале плански припремане, дотле су ове које су се догађале у последњој деценији, или нешто дуже, изазване стихијском и непланираном градњом. Тако је Београд у поменутом раздобљу изгубио око 2.800 ha плодног земљишта. То плодно земљиште је запоседнуто релативно малим бројем породица које живе у насељима чија густина не прелази 20 до 30 ст. по ha. Другим речима, сво то становништво је могло да буде прихваћено и са упола мањим губицима земљишта, чак и са свега једном трећином.

Нереални детаљни урбанистички планови су једна од савим логичних последица планирања социјалистичког периода које је веровало да је могуће да се повезивањем ефикасног прогнозирања демографско-економске будућности и ригидног система реализације програма развоја постигне успешна планска изградња града. Од укупно 278 за потребе овог ГП посебно прегледаних детаљних и регулационих планова, који су током година сачињени за Београд, утврђено је да само 52 могу да буду предмет даље реализације без измена. Разлог томе су пре свега разлике које постоје у вредносним системима планске документације и самог друштва. Наиме, већ од средине осамдесетих постоји јако противљење јавности масовним реконструкцијама у којима се, користећи експропријацију, читава квартони релативно ниског ткива замењују вишеспратном стамбеном изградњом. Један од последњих оваквих подухвата била је реконструкција дуж улице Војислава Илића у којој је на површини од око 2 ha партајска и индивидуална изградња замењена вишеспратницама. Након тога, читава деценију, оваква пракса више није могла да буде спроведена. Упркос томе, планови за обимне реконструкције и даље су чувани без икаквог изгледа да икада буду реализовани. Један од задатака овог ГП је да ове нереалне детаљне планове стави ван снаге.

Центар без уређеног паркирања је особина данашњег Београда. Београдски центар никада се није одликовао решеним системом паркирања. Неколико гаража које су изграђене осамдесетих година нису биле довољне да задовоље потребе ни у годинама у којима су изграђене. Иако је у многим плановима, на више различитих нивоа, била предвиђена изградња преко 30 гаража у центру, оне нису никада изграђене. Проблем са земљиштем, опирањем станара суседних блокова да се у њиховој средини подигне масовно паркиралиште, реални недостатак новца, непостојање свести о потреби правичног и озбиљног решавања паркирања и сл., били су реални проблеми осамдесетих. При том, када је реч о новој изградњи, она никада није имала озбиљну обавезу да се паркирање изведе на парцели на којој се и гради. Није постојао ни обавеза да се уместо паркирања на сопственој парцели изврши плаћање неке врсте надокнаде, сличне оној која постоји и са обавезом финансирања јавних склоништа. Ово наслеђено стање само се погоршавало током деведесетих. Потребне за паркирањем возила вишеструко премашују данас понуђене капацитете. Расподела паркираних возила у зависности од места паркирања у цен-

тралној зони показује да се само 8% возила паркира у гаражама, 2% на уређеним отвореним паркиралиштима, а 90% на уличним фронтима.

Саобраћај пред колапсом је последица спреге лошег система улица, лошег јавног саобраћаја и још горих услова паркирања. Број регистрованих путничких аутомобила у периоду од 1990. до 2001. године на подручју града Београда (16 градских општина) кретао се у распону од 308.000 до 319.000. Степен моторизације за 2000. годину достигао је вредност, за цело подручје Београда, од 200 ПА/1.000 становника, а за 10 градских општина од 210 ПА/1.000 становника. Стање уличне мреже је такво да, са порастом степена моторизације, па и у случају само повећаног степена коришћења путничког аутомобила, што је данас врло присутно на београдским улицама, неће бити у стању да прихвати све веће захтеве транспортног система. Од 617 km примарне уличне мреже у граду око 67% је са једном траком по смеру. Поред неизграђености и систем управљања саобраћајем застарео је и не одговара саобраћајним захтевима. Просечна брзина у централној зони града креће се у распону од 12-18 km/h, што доводи до временских губитака који на појединим деоницама износе и 45% од укупног времена путовања. Последњих година стање у јавном градском саобраћају све је лошије. Возни парк је застарео, укинут је јединствен тарифни систем, инфраструктура, посебно трамвајска, у изузетно лошем је стању, што је све заједно утицало на пад квалитета јавног превоза. Београдски јавни саобраћај ослоњен је на четири подсистема: аутобус, трамвај, тролејбус и градско-приградску железницу. Данас превоз у јавном градском саобраћају обављају јавно предузеће ГСП „Београд” и групација од око 100 приватних предузећа чије је ангажовање у систему јавног превоза започето 1997. године. Возни парк ГСП-а састоји се од 206 зглобних трамваја, 124 тролејбуса и 757 аутобуса, док приватни превозници располажу са око 620 аутобуса од којих око 60% ради у вршним периодима. Треба истаћи да јавни саобраћај, осмишљен по моделу постојећег стања, неће моћи да прихвати и задовољи све већу потражњу уколико се радикално не промени однос према њему и у систем не уведу савремени градски капацитетни шински системи.

### 1.8. Приказ и оцена досадашњих планова Београда

Београд је током своје модерне историје, почев од средине 19. века умногоме развијан плански. Данас постоје два кључна документа – Просторни план Београда из 1981. године са допуном из 1999. године и ГУП из 1985. године који чине основу и за израду овог Генералног плана и овде ћемо их приказати. Ту је такође и Просторни план Републике Србије као документ који нуди значајна усмерења.

#### 1.8.1. Просторни план града Београда из 1981. године

По доношењу ГУП-а Београда 1972. године, испољене су потребе и интереси Београда за интензивнијим просторним и функционалним повезивањем са ширим подручјем града, Србијом и земљом у целини, и то у свим областима привредног и друштвеног развоја. Законом о планирању и уређењу простора из 1974. године отворена је могућност за планирање просторног и укупног развоја на целој територији града Београда. По овим основама, Скупштина града Београда донела је 1981. године „Просторни план града Београда” (ППГБ) – као дугорочни план развоја територије 16 општина града Београда до 2000. и 2010. године.

Полазећи од специфичности Београда – које су биле изражене сложености и значајем метрополитенског подручја, као највећег пола раста у поратном периоду и области највеће концентрације становништва и активности у земљи и, уједно, функцијама главног града Србије и ДЗ Србије и Црна Горе – задатак овог просторног плана био је да усмери просторни развој и интегрисање интересе на подручју 16 општина града Београда, усаглашено са одговарајућим потребама и интересима ширих простора републике и СФРЈ.

У том смислу, основне поставке и опредељења ППГБ као дугорочног плана, којим се усклађују садржаји и начин организације и уређивања простора, биле су уравнотежење и интеграција развоја на целом подручју града, хуманизација услова живота и рада, усаглашеност физичких и природних структура, инфраструктурно усмеравање и саобраћајно повезивање и др. Уравнотежење развоја којим би се обезбедили услови и основе за спровођење политике усклађеног коришћења простора, изграђивање и опремање насеља, уређивање предела, очување и унапређивање животне средине на целој територији града, планирано је у две основне тачке. То су функционална и просторна децентрализација компактнoг ткива градског насеља Београд, као и функционална интеграција насеља на ширем подручју града у заједнице насеља.

Овај план, иако никада није служио за директан просторни развој укупног административног подручја Београда, ипак је имао значајну стратегијску усмеравајућу и вредносну улогу. Приликом израде планова нижег реда, значи и генералног плана за сам Београд 1985. године, као и планова околних градских центара, овај план је усмеравао инсистирајући на вођењу рачуна о природи, еколошким појавама и процесима, животној средини, њеним сегментима, о тежњи ка дистрибуцији функција и становника и сл. Ту је улогу он имао и приликом израде овог генералног плана.

### 1.8.2. Измена и допуна ГУП-а Београда из 1985. године

Измене и допуне ГУП-а Београда усвојене 1985. године имале су за циљ да се на основу анализе неусклађености актуелног развоја у односу на решења из ГУП-а из 1972. године утврде таква планска решења која би била реалнија за остваривање.

Концепцијска опредељења ових измена и допуна ГУП-а заснивала су се на основним опредељењима и смерницама просторног плана града Београда и Нацрта Просторног плана Србије. Ова концепцијска опредељења такође су се базирала на анализама, истраживањима и студијама за поједине области које су биле од значаја за развој града. Најважнија концепцијска опредељења била су следећа:

- промене намена одређених и по правилу нереализованих површина у билансу површина обухваћених ГУП-ом – смањене су површине намењене за уређивање и изградњу урбаних структура са 43.904 ха на 29.147 ха, а повећане површине намењене за заштитно зеленило, пољопривреду и шуме за 14.757 ха;

- измене параметара и категорија густина насељености у седам типова различите градње;

- промене у систему саобраћаја – усклађивање мреже саобраћајница са измењеном наменом површина, уз задржавање коридора прве фазе метро-система и остављања отвореног питања за деоницу унутрашњег магистралног прстена;

- промене у градском јавном превозу, а нарочито у интензивирању развоја трамвајског саобраћаја у централној зони града и ка Новом Београду;

- измена намена и утврђивање просторно-радних јединица за развој индустрије, грађевинарства, производног занатства и других делатности;

- промене у систему центара.

Остваривање ГУП предвиђено је програмима друштвено-економског и просторног развоја и изградње Београда и ДУП, сагласно етапним акцијама развоја. Међутим, ни овај знатно реалнији и одређенији Генерални план од претходних, није реализован у очекиваној мери до 2000. године, иако је садржавао низ приоритетних планских решења у урбаном развоју и функционисању града. Енормни притисак различитих видова појединачне градње, другачије од некадашње масовне изградње, као и законска могућност директног издавања урбанистичких услова на основу ГУП-а, довеле су 1999. године до Допуна ГУП-а Београда. Ова допуна имала је за циљ да се омогући непосреднија примена планских решења ГУП-а како би се задовољиле обимне потребе грађана. Разлог томе је било, пре свега, окретање

укупне државне политике, а тиме и градске, ка неким другим циљевима, а не ка систематском урбаном напретку Београда. Свакако је ту, између осталог, било и наслеђено стање једне релативно круте урбанистичке праксе, као и недовољно ефикасан начин реализације планова. Настале друштвено-политичке околности деведесетих, са непотпуно дефинисаном улогом и местом институције планирања, у новим условима додатно су обезвређивале урбанизам. Ове околности, под утицајем наглог механичког прилива становништва – узрокованог бурним и ванредним политичким збивањима и проблематичним економским кретањима, довеле су у последњој деценији планског века до појаве енормне стијске и непланске, привремене и бесправне градње.

### 1.8.3. Дојуне Генералној урбанистичкој њлана Београда из 1999. године

Кључне поставке које су садржале Допуне ГУП-а, како би био спроводив, биле су: дефинисање интервенција које се могу изводити на основу плана и дефинисање зона и намена површина у оквиру територије ГУП-а на којима је могуће спровести планиране интервенције, као и дефинисање зона за које то није могуће и за које је неопходна израда одговарајућих урбанистичких планова.

За непосредно спровођење одредаби ових допуна у појединачним случајевима реконструкције, надзиђивања, доградње или нове изградње, када планови ужих целина не постоје или не одређују довољно података за одговарајуће планирање односа у непосредном суседству, приступало се изради претходних урбанистичких анализа, којима су се проверавали квалитет промена просторних и функционалних односа, оптерећење простора и инфраструктура, усклађеност радова са наменама, параметрима и урбанистичким показатељима утврђеним планом из 1985. године, као и усклађеност са општим и посебним условљеностима утврђеним овим планом.

Највећа примена ових допуна одвијала се у комбинацији са Законом о одржавању стамбених зграда („Службени лист града Београда”, број 44/95).

У периоду од 1999. године до данас реализовано је око 3.000 појединачних захтева за интервенције обухваћених овим планом.

### 1.8.4 Просјорни њлана Рејублике Србије (ППРС) из 1996. године

Основно стратегијско опредељење ППРС је постизање већег степена функционалне интегрисаности подручја Београда, као и обезбеђивање услова знатно веће саобраћајне и економске интеграције са суседним функционалним подручјима.

У просторном моделу мреже насеља Србије до 2010. године предвиђа се:

- јачање функционалних веза Београда са центрима у окружењу, нарочито са Панчевом, Старом и Новом Пазовом и др.;

- јачање привредних веза и инфраструктурних система између суседних градова (Београд – Панчево), као и међусобна размена услуга и организовање заједничких активности у суседним градовима и

- деметрополизација дислоцирањем појединих терцијарних делатности републичког значаја из Београда у градске центре макрорегионалног значаја.

У области саобраћаја, аутопутски коридори од значаја за Београд су:

- граница Мађарске – Суботица – Нови Сад – Београд (Е-75) и даље са два паралелна правца (а) Београд – Ниш – Скопље – Атина (Е-75) са везом Ниш-Димитровград – Софија – Истанбул (Е-80) и (б) Београд – Јужни Јадран (Е-763) и трајектна веза са Италијом (Бар – Бари);

- коридор који прати правац међународног пута Е-70 (Загреб – Београд – Вршац – граница Румуније), односно правац магистралних путева М-1 (Загреб – Београд) и М-19 (Београд – Вршац – граница Румуније);

– западноморавски коридор који се поклапа правцем европског пута Е-761, односно магистралног пута М-5, веза Аутопута Београд – Ниш и будућег Аутопута Београд – Јужни Јадран (веза на позицији Чачак – Пожега). Коридор правца за Јужни Јадран наглашава функцију ове саобраћајнице, а у ГП Београда потребно је пронаћи одговарајуће решење потеза (коридора);

– везни коридор Баточина – Крагујевац – западноморавски регион, повезује Аутопут Београд – Ниш са западноморавским коридором и

– мрежа магистралних путева представљена је северном обилазницом Београда на позицији Бановци – Падинска Скела – ПК „Београд” – веза ка Панчеву (Е-75), што остаје као једно од отворених питања.

У области железничког саобраћаја, пружни коридори од значаја за Београд су:

– Београд – Стара Пазова – Рума – Шид (веза са Хрватском)

– Београд – Стара Пазова – Нови Сад – Суботица (веза са Мађарском)

– Београд – Лапово – Ниш – Прешево (веза са Македонијом)

– Београд – Ваљево – Подгорица

– Београд – Панчево – Зрењанин – Кикинда (веза са Румунијом)

– Батајница – Остружница – Београд Ранжирна

– Београд Ранжирна – Јајинци – Бели поток – Винча – Панчево.

Развој речног саобраћаја планиран је са четири главне луке, и то у Београду, Панчеву, Новом Саду и Прахову са својом инфраструктуром, претоварним и складишним капацитетима.

Ваздушни саобраћај је планиран у смислу реконструкције полетно-слетних стаза и рулних pista, доградње друге полетно-слетне стазе и увођења нових технологија на аеродрому „Београд”. Локације на којима се већ обављају неке активности, као и поједине нове локације са циљем да се резервише и сачува простор за будуће аеродроме, јесу Лисичји јарак и Батајница.

У области индустријског развоја, уз неопходно реструктурирање, даље специјализације производње и привредног повезивања са другим индустријским центрима, Београд и даље остаје окосница развоја. Основни дугорочни циљ је потпуније коришћење ресурса и уравнотеженија територијална структура. Посебни циљ је селективност у алокацији појединих индустријских грана и усмеравање мање ефикасних и локационо флексибилних грана у друга подручја.

Потенцијални појасеви индустријског развоја са индустријским центрима су:

– дунавско-савски (Нови Сад, Београд, Панчево, Смедерево, Обреновац);

– великоморавски и јужноморавски (Београд, Смедерево, Пожаревац);

– појас од Београда, преко Панчева, Алибунара и Вршца, до румунске границе;

– ибарски (Београд, Лазаревац) и

– појас Зајечар – Бор – Мајданпек – Пожаревац – Београд.

У смислу водоснабдевања, преко савско-београдског система ће све београдске општине до Младеновца бити повезане у јединствен систем.

У сфери туризма Београд спада у и групу приоритета као главни туристички центар Србије и европски транзитни и туристички центар.

#### 1.8.5. Потребна за новим генералним планом

Сада улазимо у нов период друштвеног и економског развоја који ће тражити другачије урбанистичке одговоре за просторне захтеве, али и другачији урбанизам који ће на нови начин реаговати на затечене и наслеђене просторне изазове Београда. Три основна разлога за приступање изради новог генералног плана Београда су:

– нови друштвени систем, који се постепено рађа и који захтева нови план којим ће се усмеравати градски развој;

– постојање реалне потребе да се на актуелне привредне и социјалне захтеве одговори новим урбанистичким решењима и

– треће, нужно је да се преиспитају и оцене инструменти спровођења Генералног плана, да се актуелизују, среде, чак и пониште бројни детаљни планови, различите одлуке и поступци и да се прилагоде или уведу нови који одговарају стварним потребама привреде и грађана.

Све ово што је претходно набројано није могуће без потпуне обнове, односно израде новог генералног плана Београда. Скупштина града Београда је, полазећи од сагледане потребе за хитним решавањем низа значајних урбанистичких питања, на седници 14. фебруара 2001. године донела Одлуку о приступању изради генералног плана Београда, а Извршни одбор Скупштине града је својим Закључком од 6. априла 2001. године дао позитивно мишљење о Програму израде генералног плана.

У оквиру постојећег законског оквира могуће је развити неколико типова генералних планова. Оваквим решењем дата је могућност сваком граду да проналази себи примерен основни урбанистички документ. Какав ће он бити зависи од конкретне градске ситуације и одлика града. У случају плана за Београд опредељење је усмерено на комбинацију визије и оперативног документа.

## 2. ПРАВНИ ОСНОВ, ЦИЉЕВИ, МЕТОД, КОНЦЕПЦИЈА

### 2.1. Правни основ

Генерални план Београда 2021. (у даљем тексту Генерални план Београда, Генерални план и ГП) јесте општи урбанистички план одређен као план који се доноси за град Београд Законом о планирању и изградњи („Службени гласник Републике Србије”, број 47/2003) посебно у чл. 2, 35, 36, 40, 41, 42, 43, 69, 169, 170, 173, припремљен у сагласности са „Правилником о садржини и изради урбанистичког плана” („Службени гласник Републике Србије”, број 53/99), а на основу „Одлуке о приступању изради Генералног плана Београда” Скупштине града Београда („Службени лист града Београда”, број 4 /2001).

Пошто је припрема плана отпочела и Нацрт плана је утврђен, стручна расправа и јавни увид окончани су до 27. марта 2003. године, а нови закон је ступио на снагу 13. маја 2003, то је Генерални план по претходном закону наставаљен, усклађен и заснован и на важећем закону.

### 2.2. Општи урбанистички циљеви Београда

У овом делу изложен је најпре предлог општих урбанистичких циљева Београда који произилазе из оцене садашњег стања и процене будућег развоја.

#### 2.2.1. Београд, град наше земље

Београд је током историје успео да заузме место водећег града у некадашњој Југославији, а и у нашој данашњој земљи. То није аргумент свеколике доминације. Супротно томе, Београд треба, а то и може, да своје вођство по величини и неретко по квалитету, претвори у пажљиву подршку градовима наше земље. Размене на регионалном нивоу, удруживања и сарадње могу да буду основ преноса знања, културних образаца, грађанских и градских вредности и, нарочито, привредне сарадње. Тај процес не може да има једносмерни карактер. Београд је неретко учио и преузимао из других средишта каква су Нови Сад, Ниш, Крагујевац или Суботица, али и многих других.

Међутим, као и други наши градови, Београд има обавезу да поднесе и терет општег сиромаштва, незапослености и привредне умртвљености. Своје несумњиве компаративне предности Београд не сме да користи за пребацивању терета обнове у друге центре. Смишљена регионална политика

са високим учешћем локалне самоуправе, свесно децентрализована у пољима која се свуда у свету рачунају за ствар мањих заједница, треба да помогне да се корак по корак извучемо из тешкоћа. Београд, суседни градови и удаљенији градови треба да се развијају на основама регионализма.

### 2.2.2. *Београд, европска мейропола*

Пре само једне деценије Београд је био средиште Балкана и један од важних европских градова. Урушавање укупног система тешко је оштетило и урбани систем Београда. Данас су присутне тешкоће, од културне маргинализације и економске неатрактивности, преко привредне и саобраћајне неефикасности, до нарушене лепоте и идентитета града. Општа урбана оштећеност један је од доминантних проблема са којима ће Београд да се сукобљава у наредним годинама. Посебан аспект ове тешкоће је могућност даљег заостајања у односу на друге главне градове централне и источне Европе. Београд је европска метропола која треба да искористи специфичности и предности свог повољног стратешког положаја у односу на остале европске метрополе, као и близину важних међународних коридора. Улогу метрополе Београд остварује развијањем функција и делатности које одговарају таквом рангу града (услуге, терцијарне делатности, туризам, научни и образовни центри, речни саобраћај, транзитни саобраћај итд.), а развој треба да се заснива на стварним компаративним вредностима, уз побољшање квалитета физичких структура и животне средине, као и идентификацијом, афирмацијом и унапређењем специфичних елемената идентитета града. Као један од важних градова Европе, Београд треба да уђе у мреже које ови градови данас формирају, али и у утакмицу са њима на пољу престижности, економске ефикасности и лепоте.

### 2.2.3. *Дунавска оријентација Београда*

Посебан стратегијски циљ ГП јесте оријентација Београда ка Дунаву који је један од два најзначајнија саобраћајна коридора који пролазе кроз наш град и земљу. Та оријентација се огледа у низу различитих привредних, маритимних, туристичких, рекреативних, али и централних и стамбених садржаја дуж десне обале Дунава, као и значајнијој, разноврсној изградњи на левој обали Дунава, почев од новог рекреативног острва, па закључно са новим пристаништем. Новост у овоме плану јесте предлог смањења индустријских капацитета на подручју Аде Хује у корист централних делатности и предлог комплетирања нових локација у зони Реве. Ту се планира изградња једног новог базенског пристаништа опслуженог индустријским колосецима из станице Овча. Протезање нових централних садржаја са десне обале Дунава дубље ка унутрашњости градског ткива биће најдоминантније на Дорћолу и дуж Рузвелтове улице.

### 2.2.4. *Београд у дослуху са природом*

Неконтролисани раст и заосталост привредне основе имали су за последицу и постепен губитак вредних зелених простора, почев од оних најмањих скверова, до паркова и шума. Град јесте вештачка структура, али су елементи природе због тога међу најбитнијим. Постоје и негативни трендови смањења пољопривредних површина, дивље градње на пољопривредном земљишту, заузимање високих бонитетних класа земљишта за индустријске објекте. Све ово показује недостатак свести о важности ових простора за екосистем, климатске услове, лепоту града и укупно богатство у коме треба сви заједно да уживамо. Реконструкција ове свести и обнова елемената природе у граду огледа се у афирмацији постојећих ада и стварању нових, као зелених оаза у насељу, провлачењу зелених клинова кроз градско ткиво, очувању различитих врста биотопа: шума, ритова итд. Зелене зоне треба расподелити равномерно, планирати заштитно зеленило око постојећих и планираних привредних зона као и према пољопривредном земљишту. Пољо-

привредна земљишта највиших бонитетних класа, као и оно опремљено мелиорационим каналима, треба чувати у истој намени. Треба, осим планских, дефинисати и увести и друге механизме за очување пољопривредних, шумских и слободних површина, постојећих зелених комплекса, као што су Ратно острво, лева обала Дунава, Звездара, Топчидер, Кошутњак, Авала и други.

### 2.2.5. *Београд, град по мери одрживости*

Одрживи развој је предуслов квалитетног живота у граду. Он подразумева идентификацију, санацију и чување необновљивих природних ресурса и стварање услова за формирање квалитетног окружења дугорочним сагледавањем трошкова и користи од развоја појединих функција града или градитељских подухвата. Ефикасно управљање и оптимално коришћење погодности и потенцијала Београда тако да се створе услови за поштовање јавне добробити и усклађивање општих и појединачних интереса јесте један од важних циљева плана. Изградња града је првенствено усмерена ка постојећем ткиву, заокруживању постојећих и опремљених стамбених и радних зона, уз ограничено линеарно ширење. Унапређење услова живота на просторима нелегалне стамбене изградње, на приватним парцелама, за које се утврди да је то могуће, а јавни интерес није угрожен, интегрисање ових насеља у ткиво града, један је од задатака плана. Унапређење услова живота у сиромашним насељима, утврђивањем специфичних услова за њихову трансформацију или санацију, такође.

### 2.2.6. *Београд, урбанистички рејулисан град*

Обимна бесправна изградња, која је до пре једне деценије покривала само периферне делове, проширила се на велики део градског ткива, а захватила је и сам центар града. Знатне штете оваквог развоја протежу се од ширења архитектонског неукуса и грађевинске невичности, до елементарног непоштовања и запоседања јавних простора и улица. Сви актери изградње града (неколико секретаријата, Дирекција за градско грађевинско земљиште и изградњу Београда и Урбанистички завод) треба да израде одговарајуће процедуре бржег реаговања на захтеве градитеља. Београд треба да се врати урбанизму као једном од стожера просторног регулисања града.

### 2.2.7. *Београд, град сложених усйомена*

Уважавање урбане меморије Београда и афирмисање диференциране културно-историјске урбане матрице три особена просторна ентитета Београда, Земунa и Новог Београда са њиховим специфичним централним зонама, представља један од важних стратешких оквира урбане обнове и реконструкције. Генерални план, оријентисан на коришћење потенцијала постојећег града, треба да омогући механизме за брже, ефикасније и уравнотеженије остваривање улоге и значаја постојећег грађевинског фонда, применом концепције интегралне заштите градитељског наслеђа. Афирмација јавних простора и амбијенталних целина, истицање и чување квалитетних визура и силуета града, унапређују идентитет Београда и представљају окосницу квалитетне трансформације градског окружења.

### 2.2.8. *Београд, град заокруженој изледи*

Последња деценија је учинила да физички изглед града постане обележен атрибутима запуштености, недовршености, неодржаности, сиромашке импровизованости, јефтиног изгледа, профитерског неукуса. Поступно, средствима урбанистичке регулације, правилима грађења (али и правилима за постизање градске лепоте), одговарајућим мерама градске политике и ангажовањем својих становника, Београд треба да оплемени своја запуштена земљишта, да поправи своје улице и инсталације, да обнови своје паркове и зелене оазе, да окречи своје фасаде и врати украсе, да обнови надметања за „најлепши балкон у крају”. Леп изглед

града, његова упростојеност и уљућеност су вредности које имају и своју наглашену материјалну димензију, које се у скупу значајних градова уважавају.

### 2.2.9. Београд, град привредне вишталности

Генерални план треба да пружи основ за активирање постојећих производних потенцијала и заокружење постојећих радних зона, као и просторни и урбано-технички оквир за перспективне привредне активности које су у складу са изабраном друштвено-економском стратегијом развоја Београда. Веће производне привредне активности треба развити дуж Дунава (као везе са Северним и Црним морем), низводно од града, користећи постојеће лучке капацитете. Тежи се равномерној расподели радних места како у централним, тако и у осталим привредним зонама, која одговара просторној дистрибуцији становништва, саобраћајној доступности, постојећој инфраструктурној опремљености, климатским и микроклиматским условима, уз постепено преносење мање зависних активности у приградске општине и остале регионе Србије. Привредне активности треба развити селективно, тако да се избегну опасности угрожавања животне средине. Законску регулативу у домену заштите животне средине треба прилагодити и усагласити са јединственим законима Европске уније, применити правила о неопходним заштитним зонама у зависности од врсте производње и увести неопходни мониторинг уз конкретне акционе мере. Пројекти за активирање значајних локација и програма, као што су, на пример, Савски амфитеатар, центар Новог Београда – нови пословни city, реке и речне обале, саставни су део ГП-а.

### 2.2.10. Београд, град за све људе

Просторни и програмски предлози и решења Генералног плана сагласни су са очекиваном трансформацијом управљања и коришћења грађевинског земљишта на тржишним основама. Тржишна оријентација треба да буде праћена одговарајућом социјалном политиком која ће заступати потребе мање моћних и мање привилегованих. Дефинисање друштвено прихватљивих урбанистичких параметара, стандарда и норматива за тржишну стамбену изградњу, за друштвено финансирано становање, санацију сламова и нехигијенских четврти, за изградњу простора за јавне садржаје, слободних површина и јавног зеленила треба да буде засновано на ефикасној комбинацији тржишних и планерских мера и инструмената. Унапређивање постојећих мрежа и усклађено инфраструктурно опремање простора техничким, комуналним и саобраћајним системима нужна је претпоставка остваривања права на стан, запослење, школовање и здравље, а Београд треба да буде град за све људе, без обзира на њихово порекло и расу, школованост и материјални статус, узраст и пол, веру и уверења.

### 2.2.11. Београд, повезан и прикључан град

Саобраћајни систем Београда треба обновити успостављањем хармоничног односа коришћења земљишта и превозних захтева и капацитета, као и међусобне усклађености у развоју свих видова даљинског, регионалног и унутарградског саобраћаја. Он треба, пре свега, да се заснива на ефикасном и рационалном коришћењу расположивих превозних капацитета чиме се на доступан и одржив начин повећава ниво услуге и безбедности саобраћаја. Са друге стране, градско изграђено ткиво, састављено од појединачних парцела и зграда, са својим појединачним интересима, не би требало да буде кочица отварању могућности веће и природније проходности. Кретање из дела у део града, данас скоро блокирано у вршним часовима, може се побољшати само увођењем јачих система јавног превоза, пре свега шинским системима. Оно треба и може да буде праћено и даљим развијањем и комплетирањем уличне мреже, која на неким деловима централне зоне почива на матрицама с

краја претпрошлог века. У даљем процесу остваривања надлежне службе и грађани треба да пронађу праве договоре за отварање нових улица и заокруживање оних које су започете пре више деценија.

### 2.2.12. Београд, град културе

Структура садржаја Београда треба да буде у складу са структуром великих европских градова. Београд треба да постигне структуру јавних садржаја коју данас имају градови његове величине и националног значаја. Потребна је резервација простора за ове намене – од простора Музеја града, Опере, Филхармоније, до комерцијалних спортских садржаја, као што су голф терени, стазе за ауто-мото трке и слични садржаји. Београд може и треба да буде поново културни центар Балкана, чувањем и даљим развојем културних специфичности, јачањем свог идентитета и препознатљивости. Постојеће културне манифестације, чији је значај прешао домаће границе, морају да имају своја утемељена места догађања, своје просторе, зграде као симболе градских манифестација.

## 2.3. Метод израде плана

### 2.3.1. Главни кораци израде ГП

Основне одлике метода којим је израђен Генерални план су: транспарентност поступка и укључивање великог броја различитих заинтересованих субјеката, професионални рад спроведен у четири циклуса у којима се инсистирало на синтези резултата – урбанистичких решења, знатно ослоњене на савремене компјутерске алате у решавању различитих задатака током рада, тимски рад са наглашеном улогом синтетног тима, као и стална сарадња са Секретаријатом за урбанизам и Дирекцијом за градско грађевинско земљиште.

Метод рада за израду Генералног плана састоји се из следећих радних линија:

- рад на основном блоку професионалних активности који је дао Хипотезу, Концепцију, Преднацрт и Нацрт плана, као главне кораке;
- оцењивање међуизвештаја од стране стручног савета ГП, политичара, стручњака и грађана;
- сарадња са грађанима и општинама, као и професионалном и културном јавношћу;
- сарадња са секретаријатима, заводима, ЈКП и Дирекцијом за грађевинско земљиште;
- сарадња са страним консултантом за саобраћај;
- сарадња на два посебна задатка који су упоредо рађени са израдом ГП – Просторном плану Београда и Регулационом плану централне зоне – Просторна целина општине Врачар.

### 2.3.2. Функционални обухваји

Основна тематска подручја којима се Генерални план бавио дефинисана су Одлуком о приступању изради плана. Ова тематска подручја садрже одговарајуће потцеле које План обрађује. То су Природа: морфологија, хидрологија, геологија, сеизмологија, клима, педологија; Друштво: становништво, социјалне појаве и процеси, економија, право; Градско грађевинско земљиште: површине, катастар, статус својине, статус коришћења, тржиште, земљишна политика; Градско ткиво: становање, центри, комерцијални садржаји, јавне службе, привредне зоне, јавни простори; Градско зеленило и пејзаж: елементи природе, зелени простори града; Саобраћај: јавни, индивидуални, железнички, ваздушни, речни, пешачки, бициклички, саобраћајнице, улице; Инфраструктура: енергетска, телекомуникациона, водна, комунална.

Велики пројекти и дефинисање приоритетних развојних целина део су плана. Генерални план такође обухвата и заштиту природе, питања животне средине, културне баштине, одрживог развоја, рационалне употребе ресурса итд.

### 2.3.3. Временски обухват Генералног плана

Генерални план даје предлоге развоја Београда за два периода. Он је комбинација визије будућности до 2021. године и оперативно значајних акција, које могу почети или се реализовати до 2006. године.

### 2.3.4. Извори за рад на Генералном плану

Решења која су понуђена формирана су на основу неколико извора. На првом месту ту су домаће идеје и на њима заснована искуства о планирању развоја Београда. Треба поменути постојећи Генерални урбанистички план из 1985. године и нека од решења која су развијена у оквиру рада на Просторном плану Србије. Појединачни концепти и решења, која су током времена добила потврду професионалне јавности, такође су један од важних извора за рад на овом плану. Појединачна решења, саобраћајна, физичке структуре, зеленила и сл., која су створена у оквиру регулационог планирања у Урбанистичком заводу, такође су важан извор. Велики број радова у вези са планирањем и уређивањем града, изнетих на бројним стручним и научним скуповима, такође су били у виду приликом овог рада. Поред домаћих извора, коришћена су и најважнија документа конференција „Хабитат II” и „Истанбул плус 5”, који дају најважнији доктринарни оквир за сагледавање развоја градова у наредном периоду. Коришћене су и европске повеље и упутства за третман градова, као што је Европска урбанистичка повеља или документи специјализованих професионалних организација.

### 2.3.5. Квалитет улазних информација

Генерални план Београда започео је да се ради са информационом основом којом су Урбанистички завод и друге службе града почетком 2001. године располагале. У циљу освежавања информационе основе допуна података била је обављена током израде Плана у неколико наврата. Извршено је сакупљање и обрада постојеће статистичке грађе на нивоу општина и статистичких кругова за 1971, 1981. и 1991. годину.

Стање информационе основе за инфраструктуру, саобраћај, део физичке структуре Београда, део делатности и функција, јесте релативно задовољавајуће и дало је могућности да се са радом на ГП напредује као и да се он заврши.

### 2.3.6. Ортофото снимак Р 1:5.000 и подлога у Р 1:20.000.

Посебан проблем, који је на почетку израде Плана био врло изражен, био је недостатак актуелне картографске подлоге. Средином 2001. године израђен је ортофото материјал у Р 1:5.000. Ортофото снимак је геореференцирана подлога са резолуцијом од 35 см, што даје могућност повећања и контроле решења до приближно Р 1:2.500. На основу ортофото материјала, формирана је Карта блокова као основна картографска подлога за Генерални план.

## 2.4. Дугорочна концепција организације и уређивања простора

Дугорочна концепција организације и уређивања простора који покрива Генерални план Београда заснована је на стратегији и одговарајућим планским решењима и мерама који су дефинисани у овом ГП као одговори на проблеме са којима се град данас сусреће.

Главна замисао која је уграђена у концепцију организације и уређивања простора овог ГП јесте унутрашња трансформација градског ткива уз одговарајућу спољну изградњу за секторе за које је оцењено да ће имати изражену потребу за новим локацијама. То су привреда као покретач развоја, систем јавног зеленила као својеврсни рекреативни ресурс и еколошка инфраструктура, као и нова стамбена изградња као одговор на нове потребе становника града.

Друга замисао јесте развој Београда преко великих пројеката уз поштовање потребе малих инвеститора да граде практично у скоро свакој тачки градског ткива. Велики развојни пројекти дефинисани су за два временска хоризонта – за прву фазу коју условно можемо да одредимо као период до 2006. и за даљи развој до 2021. године.

Трећа замисао јесте да свака обимнија изградња обавезно мора да се ослања на одговарајућу комуналну и саобраћајну инфраструктуру, чиме не само да се штити средина већ се обезбеђује да она постане део укупног система Београда. Привредна, стамбена, рекреативна, терцијарна и сл. обимна градња није могућа без упоредне градње потребне комуналне инфраструктуре и одговарајућих саобраћајница.

Четврта замисао дугорочне концепције је да се остваривањем овог ГП осигура снажно повезивање изграђеног ткива са природном подлогом на којој је град изникло. Ова замисао спроведена је у неколико различитих сегмената и сектора. Систем јавног зеленила, стриктно избегавање градње на неповољним теренима, зонарање могућих привредних делатности, јака оријентација ка рекама и пре свега Дунаву, упутства да се користе локални водни ресурси, организовано увођење аутономних извора биоклиматске енергије, енергије Сунца, ветра, геотермалног потенцијала, уз неопходне мере штедње код домаћинства у зонама са ниским густинама насељености, најважнији су делови реализације ове замисли.

Пета замисао јесте планско чување за будућност транспортних коридора као и земљишта које је погодно за различите намене. Површине за градске активности веће су од тренутних потреба да би се омогућио развој града и после овог планског периода. Дефинисањем ових подручја у ГП отворена је могућност да град активира, поред планских и друге облике заштите оваквих терена (куповина земљишта, експропријација итд).

Претходно описани развојни задаци оствариваће се у условима које намеће транзиција друштва. Нови друштвени оквир, тржиште и демократски односи, постављају пред Генерални план неколико нових захтева, а три најважнија су: флексибилност уместо крутости, динамичност уместо статичности, као и план који подржава процесе уместо плана који подржава „слику”.

Имајући претходно на уму, можемо рећи да је, такође, битна замисао да ГП мора да буде отворен за сваку инвестицију, поготово за оне значајне које покрећу и привредни живот и доприносе бољитку грађана. Овај ГП зато поседује висок степен флексибилности која омогућава да се инвестициони захтеви изведу тако да задовоље приватне потребе, али не и да угрозе заједнички и јавни интерес града као целине.

Основне концепцијске замисли о просторној организацији и уређивању града дате су у наредним тачкама. Ту се на сажет начин исказује како замишљамо Београд у годинама и деценијама које долазе.

Концепција ГП до 2021. године представља сасвим природни континуитет са планом из 1985. године. Тај континуитет је остварен у следећих неколико основних елемената:

- уважавању постојеће изграђености града и реалних процена физичких могућности даљих интервенција у граду;
- континуитету у планирању саобраћаја и инфраструктуре у складу са постојећим и планираним наменама површина;
- интеграцији различитих садржаја, уколико се међусобно не угрожавају, уместо њиховог раздвајања;
- планирању заштите и развоја преосталих природних зелених масива дубоко урезаних у градско језгро, као и неговање унутарградског зеленила;

Промене у односу на план из 1985. године јесу следеће:

- повећање планираног изграђеног подручја града;
- промене у социјалним и економским околностима будућег развоја;
- планирање неколико кључних великих развојних пројеката;



– планирање површина за индивидуалну изградњу нарочито у континуално изграђеном ткиву града као очекиваног доминантног вида решавања стамбених потреба у будућности;

– интензивније уређивање приградских насеља по ободу града ради равномернијег укупног развоја;

– рационалније планирање интервенција у саобраћају и инфраструктури;

– истицање три крака природног коридора Дунава и Саве са Великим ратним острвом као главног мотива просторне организације.

### 3. ГРАНИЦЕ ПЛАНА, ПРОСТОРНИХ ЦЕЛИНА И ЗОНА

#### 3.1. Површина подручја Генералног плана

Планска решења односе се на простор унутар границе која је установљена претходним генералним плановима Београда и која је обухватала 77.347 ha површине, уз актуелна прецизирања границе читавом дужином и уз додатак 255 ha површине у општинама Земун и Гроцка, које су додате ради обезбеђивања јединственог режима планирања и реализације у привредним зонама у КО Добановци (199 ha) и КО Врчин (55 ha), тако да укупна површина подручја Генералног плана Београда износи 77.602 ha.

#### 3.2. Опис границе Генералног плана

Граница подручја обухваћеног Генералним планом Београда (ГП) обележена је на графичким приказима и обухвата граничне линије како следи:

На истоку, почев од ушћа Дунавца у Дунав, пружа се низводно Дунавом дуж спољних граница КО Винча и КО Ритопек, према општини Панчево до КО Гроцка. Овде граница ГП излази на копно и иде спољним границама КО Ритопек, КО Болеч, КО Лештане, КО Зуце до пресека са западном експропријационом линијом Аутопута Београд – Ниш. Овде граница ГП залази у КО Врчин, иде на југ западном експропријационом линијом Аутопута Београд – Ниш, све до пута кп 8670/4 који пресеца и долази до његове граничне линије ближе Аутопуту. Граничном линијом, левом страном овог пута, идући на југоисток, граница ГП долази до граничне линије кп 3268, а затим даље наставља на југоисток граничним линијама кп 3268, кп 3243, кп 3242 и кп 3270/15, тако да ове катастарске парцеле укључује у подручје плана. У североисточној међној тачки кп 3270/15 граница ГП скреће на југ, до граничне линије пута кп 3270/9, прати ту граничну линију у правцу запада, пресеца пут кп 8312, затим наставља граничним линијама кп 3263/1, кп 3262/1, кп 3262/2, кп 3262/3, кп 8616/2 (пут) и обухватајући наведене парцеле граница ГП долази до кп 3519/1. Даље граница ГП правцем југозапад – запад иде граничним линијама парцела које обухвата, и то: кп 3519/1, кп 3520/1, кп 3520/3, кп 3520/4, кп 3520/6, кп 3520/5, кп 3524/1, кп 3526/2, кп 3168/1, кп 3167/4, кп 3167/3, кп 3167/2, кп 3166/4, кп 3166/3, кп 3164, пресеца пут кп 8516/1, а затим наставља граничним линијама парцела кп 3159/4, кп 3159/3, кп 3159/2 и кп 3159/1 и укључујући их у подручје ГП стиже до пута кп 8466. Настављајући даље, граница плана пресеца пут кп 8466, скреће на север граничном линијом овог пута до граничне линије кп 3007/9, а затим скреће на северозапад, иде граничном линијом ове парцеле, коју обухвата, све до пресека са експропријационом линијом пруге Београд – Пожаревац кп 8652 КО Врчин. Источном експропријационом линијом пруге, граница ГП иде на север до пресека са границом КО Зуце и даље наставља на запад спољном границом КО Зуце. Затим наставља спољним границама КО Бели Поток, КО Пиносава, КО Рушањ, КО Сремчица, КО Велика Моштаница и КО Руцка, до реке Саве. Одатле граница ГП води низводно Савом дуж спољних граница КО Руцка, КО Умка, КО Пењани и КО Остружница до КО Сурчин код железничког моста код Остружнице. Овде граница ГП поново излази на копно и иде спољном границом КО Сурчин

до пресека са граничном линијом између кп 5370 и кп 5369/1 КО Добановци. Овде граница ГП залази у КО Добановци и иде поменутом граничном линијом кп 5370 и кп 5369/1 на север, пресеца пут кп 5307/1 и стиже до граничне линије кп 5368. Затим граница ГП скреће на исток идући граничном линијом кп 5368 и пута кп 5307/1 стиже до заједничке граничне линије између кп 5368 и кп 5367, кп 5366/1, где скреће на северозапад, наставља поменутом заједничком границом, пресеца пут кп 5506/3 и стиже до граничне линије кп 5506/3, кп 5382/1. Сада граница ГП скреће на југозапад пратећи граничну линију између кп 5382/1 и кп 5506/3 (пут) до пресека са граничном линијом кп 5381 и кп 5382/1 којом наставља у правцу северозапада, све до пресека са граничном линијом (источна) канала Галовица кп 6073. Источном граничном линијом канала Галовица граница ГП скреће на север и иде до пресека са продужетком граничне линије кп 5404/3 и кп 5421/1 којом наставља, крећући се на исток, прелази преко кп 5421/2 и долази до граничне линије пута кп 6599. Западном граничном линијом, левом страном пута кп 6599, граница ГП правцем североисток, иде све до експропријационе линије пута А III Батајница – Прогар (продужетак улице Маршала Тита). Експропријационом линијом пута А III кп 5503, граница скреће на северозапад, до пресека са продужетком западне граничне линије улице Београдске кп 3454. Западном граничном линијом ул. Београдске кп 3454 граница ГП иде на север, све до улице Земунске кп 3448/1 коју пресеца и продужава даље граничном линијом између кп 4983 и кп 3430, кп 3431 и кп 3453/1 (завршетак Ул. пролетерске). Граничном линијом Улице пролетерске кп 3453/1 и кп 4978/2, граница ГП, идући на северозапад, долази до пута кп 5020, којим скреће на североисток, иде граничном линијом поменутог пута кп 5020 и кп 4978/2 и 4978/1 КО Добановци до пресека ове граничне линије и западне експропријационе линије пруге Остружница – Батајница и иде западном експропријационом линијом ове пруге на север до изласка на границу КО Добановци. Надаље иде спољном границом КО Добановци и КО Батајница и, излазећи на границу према општини Стара Пазова, избија на Дунав. Затим граница ГП иде низводно Дунавом дуж спољних граница КО Батајница и КО Земун Поље до ушћа Дунавца у Дунав. Овде граница ГП поново излази на копно и најкраћим путем скреће на североисток у подручје КО Ковилово до најјужније међне тачке кп 2110 КО Ковилово. Даље, међном линијом између кп 2110 и Дунавца, обухватајући Дунавац, граница ГП наставља на север до канала кп 2299. Граничном линијом између канала кп 2299, који укључује и кп 2130 и кп 2131 које искључује, граница ГП наставља на североисток обухватајући канал кп 2299, скреће на исток пресецајући канал кп 2299, иде до изломљене међне линије кп 2300. Граничном линијом кп 2300 и кп 2518, које искључује, граница ГП пресеца насип кп 2460/1 међном линијом између кп 2524, коју искључује и кп 2525, коју укључује, излази на пут кп 2159. Левом страном овог пута, искључујући кп 2158/1, граница ГП долази до пресека са граничном западном линијом канала број 2-123, кп 2576. Од ове пресечне тачке граница ГП наставља на север западном линијом канала, укључујући канал и долази до канала 2-89, кп 2576. Северном граничном линијом канала 2-89 идући на исток, обухватајући исти канал, граница ГП долази до граничне линије између Главног канала кп 2544, који укључује и кп 2094, коју искључује. Граница ГП даље наставља на југоисток граничном линијом Главног канала, кп 2544, обухватајући га, све до пресека ове граничне линије са граничном линијом канала 4-29, кп 2581. Од ове пресечне тачке, крећући на североисток изломљеном граничном линијом канала 4-29, кп 2581 и канала 4-30, кп 2580 КО Ковилово, укључујући обе ове парцеле, граница ГП долази до границе КО Борча, на западној обали канала Визеља. Крећући на север, граница ГП наставља спољном границом КО Борча и КО Овча, излазећи на границу према општини Панчево и иде даље спољном границом КО Овча и КО Крњача. Овде граница ГП избија на

Дунав, пратећи границу према Панчеву, креће узводно, пресеца Дунав, улази у Дунавац и пратећи спољне границе КО Вишњица и КО Велико Село, граница Генералног плана Београда долази до полазне тачке – ушћа Дунавца у Дунав.

Површина од 199 ha, која се додаје у катастарској општини Добановци и површина од 55 ha, која се додаје у катастарској општини Врчин обележена је на графичким приказима.

### 3.3. Грађевински рејони и градско грађевинско земљиште

#### 3.3.1. Грађевински рејони

Грађевински рејони унутар подручја Генералног плана обухватају јавно и остало грађевинско земљиште, и то као један повезани грађевински рејон и више мањих енклава одвојених земљиштем које није намењено изградњи, са укупно 53.940 ha.

У грађевински рејон није укључен део пољопривредног, шумског и водног земљишта, као и коридори инфраструктура и путева који кроз њих пролазе, у деловима у којима непосредно коришћење ових површина није у функцији градских активности. Међутим, укључене су оне граничне пољопривредне и шумске површине у којима се налазе групе објеката на које се могу после израде планова регулације проширити границе суседних намена, заштићена водоизворишта и површине река и обала од посебног значаја за уређивање Београда на рекама.

Границе грађевинских рејона приказане су одговарајућом линијом на графичком прилогу 1. „Границе”. Положај дате линије може се координатно одредити и геореференцирати са тачношћу својственом размери 1:20.000, али он је усмеравајући а не дефинитиван јер га треба прецизирати и одредити и посебном градском одлуком у складу са законом.

#### 3.3.2. Градско грађевинско земљиште

Унутар подручја Генералног плана налази се и простор градског грађевинског земљишта које је у 2001. години обухватало 45.692 ha, и који је приказан на графичком прилогу 1. „Границе”. Пошто је потребно донети низ градских одлука у вези са престанком важења ове категорије земљишта, овај приказ границе има карактер информације а не планске одредбе.

### 3.4. Просторне зоне

У подручју Генералног плана, укупне површине од 77.602 ha, дефинисане су четири просторне целине, које чине главне просторно-функционалне, урбанистичко-архитектонске и предеоно-еколошке зоне Београда у којима се могу очекивати различите интервенције у периоду примене плана:

- I централна зона (3.206 ha);
- II средња зона (8.532 ha);
- III спољна зона (21.962 ha);
- IV рубна зона (43.902 ha).

### 3.5. Урбанистичке целине

Унутар просторних зона одређено је 57 урбанистичких целина у којима се посебне карактеристике још ближе групишу.

У Централној зони су: Варош у шанцу (1); Центар Новог Београда (2); Центар Земуна (3); Теразије, Славија, Светосавски плато (4); Лука Београд (5); Гробље, Булевар, Неимар (6); Савски амфитеатар, Прокоп (7); Првобитни Нови Београд (8); Велико ратно острво (9).

У средњој зони: Карабурма, Ада Хуја (10); Звездара (11); Лион, Јужни булевар (12); Душановац, Шумице, Коњарник (13); Вождовац (14); Бањица (15); Сењак, Дедиње, Топчидер (16); Раковица (17); Баново брдо (18); Ада Циганлија (19); Посавски део Новог Београда (20); Бежанија (21); Горњи Земун (22).

У спољној зони: Крњача (23); Привредна зона Крњача (24); Вишњица (25); Миријево (26); Мали Мокри Луг (27); Велики Мокри Луг (28); Кумодраж, Јајинци (29); Ресник (30); Лабудово брдо (31); Железник (32); Велики Макиш (33); Др Иван Рибар (34); Аеродром зона Аутопут (35); Зона Аутопут, Земун поље (36); Алтина, Камендин (37).

У рубној зони: Црвенка (38); Борча (39); Овча (40); Привредна зона Панчевачки рит (41); Сланци, Велико село (42); Винча, Ритопек (43); Калуђерица (44); Болеч (45); Зуце (46); Раковица село, Бели поток, Пиносава (47); Рушањ (48); Сремчица (49); Велика Моштаница (50); Пећани, Умка (51); Остружница (52); Узводни Мали Макиш (53); Лева обала Саве (54); Насеље Сурчин (55); Сурчин, Добановци (56); Батајница (57).

Границе Генералног плана, просторних зона и урбанистичких целина усклађене су са статистичким круговима ради информатичке организације планских исказа.

### 3.6. Јавно грађевинско земљиште

У складу са чланом 41. став 2. тачка 1. Закона о планирању и изградњи неопходно је планирати поделу земљишта обухваћеног Генералним планом на јавно и остало грађевинско земљиште. Јавно грађевинско земљиште обухвата све јавне површине дефинисане чланом 2. истог закона, односно објекте и комплексе дефинисане прописима о експропријацији и другим прописима.

У Генералном плану Београда те површине и објекти планирани су у одговарајућим поглављима текста и приказани на одговарајућим листовима графичког приказа Генералног плана.

Као скуп планираног јавног грађевинског земљишта, ове површине дате су на карти која приказује границе и поделе подручја Генералног плана – Планирано јавно и остало грађевинско земљиште (2021).

Јавним површинама у подручју Генералног плана припадају планиране локације, комплекси и простори: за објекте и активности од општег интереса; за паркове и јавно зеленило; за саобраћај и саобраћајне површине; за водне површине и ретензије, као и све постојеће површине за претходне намене које су евидентирани и књижене у складу са прописима, а чије су димензије и сувише мале за приказ у подлогама и размерама Генералног плана.

1. Скупу јавних површина за објекте и активности од општег интереса припадају следеће намене приказане и планиране у прилозима Генералног плана:

- Комуналне делатности и инфраструктурне површине – Планирано коришћење земљишта (2021).
- Спорт, спортски објекти и комплекси – Планирано коришћење земљишта (2021).
- Гробља – Планирано коришћење земљишта (2021).
- Социјално становање – Планирано стамбено ткиво (2021).
- Огледна пољопривредна поља – Планирано коришћење земљишта (2021).
- Дечје установе – Планиране јавне службе, јавни објекти и комплекси (2021).
- Основне школе – Планиране јавне службе, јавни објекти и комплекси (2021).
- Област образовања стандардни ниво – Планиране јавне службе, јавни објекти и комплекси (2021).
- Установе примарне медицинске заштите – Планиране јавне службе, јавни објекти и комплекси (2021).
- Специјализована здравствена заштита – Планиране јавне службе, јавни објекти и комплекси (2021).
- Специјализовани центри – Планиране јавне службе, јавни објекти и комплекси (2021).
- Култура – Планиране јавне службе, јавни објекти и комплекси (2021).

2. Скупу јавних површина за паркове и јавно зеленило припадају следеће намене приказане и планиране у прилозима Генералног плана:

- Паркови – Планиране зелене површине (2021).
- Скверови – Планиране зелене површине (2021).
- Зоолошки врт и Ботаничка башта „Јевремовац” – Планиране зелене површине (2021).
- Градске шуме – Планиране зелене површине (2021).
- Форланд – Планиране зелене површине (2021).
- Шуме ада – Планиране зелене површине (2021).
- Градска шума Авала – комплекс приградских шума – Планиране зелене површине (2021).

3. Скупу јавних површина за саобраћај припадају следеће намене приказане и планиране у прилозима Генералног плана:

- Саобраћај и саобраћајне површине – Планирано коришћење земљишта (2021).
- 4. Скупу јавних површина за водене површине и ретензије припадају следеће намене приказане и планиране у прилозима Генералног плана:
- Водене површине – Планирано коришћење земљишта вода (2021).
- Ретензија – Планирани систем каналисања атмосферских и отпадних вода (2021).

Даља разрада и детаљније опредељење за доношење општинских одлука о јавном грађевинском земљишту заснива се на генерално дефинисаним површинама из овог плана и на детаљнијој провери и разграничењу на нивоу појединачних комплекса и парцела.

### 3.7. Остало грађевинско земљиште

У оквиру грађевинског рејона, као и у просторима ван грађевинског рејона а у подручју Генералног плана, земљиште које није планирано за јавне површине описане у претходном делу текста и дато на графичким прилозима овог плана представља остало грађевинско земљиште.

Планирано остало грађевинско земљиште може у случају потребе јавних служби града и републике да се претвори у јавно грађевинско земљиште, уз израду одговарајућег плана генералне или детаљне регулације (и по потреби урбанистичког пројекта) у складу са прописима.

Планирано јавно грађевинско земљиште може у случају престанка потребе за коришћењем објеката и површина као јавних површина и објеката од општег интереса да се претвори у остало грађевинско земљиште у складу са прописима и законом.

За јавне површине које су у овом плану означене као трајна добра Београда, потребна је и измена овог Генералног плана.

## 4. ОСНОВНА НАМЕНА ОБУХВАЋЕНОГ ПРОСТОРА

### 4.1. Планиране намене и површине земљишта у 2001. и 2021. години

Простор који покрива овај ГП планиран је за одређени број намена, односно делатности и просторно-физичких структура које им одговарају. Саобраћај и саобраћајнице, као и комуналне делатности и инфраструктура, имају две врсте структура – линијске и површинске. Ове друге су такође укључене у планиране намене простора.

Укупна површина земљишта унутар границе ГП је 76.602 ха. Генералним планом се предвиђа да ће се у 2021. години највећи део ове површине, укупно око 23.200 ха, користити за пољопривреду. Водне површине, међу којима доминирају токови Саве и Дунава, износиће око 4.200 ха. Планирана површина за гробља је око 500 ха. Земљиште предвиђено за становање биће око 14.200 ха, а земљиште за привреду око 3.500 ха. Градски центри ће имати око 1.800 ха, јавни објекти око 1.400 ха, спортски објекти и комплекси око 1.200 ха. Саобраћајни систем и саобраћајне површине заузимаће око 6.000 ха.

**Табела 7: Планиране намене и површине земљишта у 2001. и 2021.**

	Постојеће	Планирани	Укупно
	2001. (ha)	прираст 2021–2001. (ha)	планирано (ha)
Становање и стамбено ткиво	12.571,65	1.570,25	14.141,9
Привредне делатности и привредне зоне	1.595,22	1.929,35	3.524,57
Комерцијалне зоне и градски центри	667,98	1.147,6	1.815,58
Јавне службе, јавни објекти и комплекси	1.123,1	275,04	1.398,14
Спорт, спортски објекти и комплекси	685,87	502,01	1.187,88
Зелене површине	11.365,27	9.044,64	20.409,91
Пољопривредне површине и објекти	39.657,32	-16.463,32	23.194,00
Водне површине	4.071,05	101,16	4.172,21
Гробља	344,69	144,51	489,2
Саобраћај и саобраћајне површине	4.424,15	1.503,56	5.927,71
Комуналне делатн. и инфраструктурне површ.	345,3	436,4	781,7
Неизграђено земљиште	750,39	-750,39	
<b>УКУПНО</b>	<b>77.602</b>		<b>77.602</b>

Из претходне табеле види се да ће највећи прираштај површина бити у сектору зеленило и да износи око 9.000 ха. Становање ће имати прираст од око 1.600 ха. Привреда ће такође имати значајан прираст и он је око 1.900 ха. Табела такође показује да је највеће смањење земљишта у пољопривреди и да ће оно износити око 16.400 ха. Највећи део те површине трансформисаће се у шумско земљиште, а знатан део данашњег пољопривредног земљишта треба да пређе у изграђено ткиво. У даљем тексту приказане су појединачне намене које се јављају на подручју ГП Београда.

### 4.2. Дефиниције показатеља за одређивање капацитета изградње

У даљем тексту биће приказана планска решења за поједине намене земљишта. У тим описима користе се показатељи за одређивање капацитета изградње. Ради прецизног разумевања планских решења дају се дефиниције појмова који се користе.

Показатељи за одређивање капацитета изградње, чије су вредности дате у основним наменама простора овог ГП, јесу следећи:

- степен заузетости (З),
- индекс изграђености (И).

Ови показатељи примењују се заједно са другим правилима из „Правила грађења”. Та правила се односе на регулације улице, блока, парцеле, грађевинске линије, висину и положај објекта на парцели и у блоку, капацитете за паркирање, зелене површине. Њиховом применом се капацитет добијен на основу показатеља дефинитивно одређује на стварни износ за одређену локацију.

Код израде детаљнијих урбанистичких планова ови показатељи су за парцеле оријентациони и усмеравајући, па се показатељи на нивоу појединачне парцеле могу повећати тако да на нивоу блока, односно скупа блокова, остану у распонима датим у основним наменама овог ГП.

Остали усмеравајући показатељи за детаљнију планску разраду су:

- густина становања,
- густина запослености,
- густина корисника,
- однос БРГП становања и комерцијалних делатности,
- нормативи за слободне и зелене површине по становнику или у односу на површину блока.

Ови показатељи дају се за ниво блока или просторне целине за сваки тип посебно и треба да усмере одлуке приликом израде анализа и решења током припреме детаљнијих планова.

#### 4.2.1. Бруто развијена грађевинска површина (БРГП)

Бруто развијена грађевинска површина (БРГП) парцеле (блока) је збир површина и редукованих површина свих корисних етажа свих зграда парцеле (блока). У прорачуну поткровље се рачуна као 60% површине, док се остале надземне етаже не редукују. Подземне корисне етаже редукују се као и поткровље. Подземне гараже и подземне подстанице грејања, котларнице, станарске оставе, трафостанице итд., не рачунају се у површине корисних етажа. Бруто развијена површина етаже је површина унутар спољне контуре зидова, односно збир површина свих просторија и површина под конструктивним деловима зграде (зидови, стубови, степеништа и сл.). Однос нето и бруто површине се рачуна као 1 : 1,25, а детаљнијом разрадом овај однос може се и другачије дефинисати, у зависности од природе објекта.

#### 4.2.2. Нето развијена грађевинска површина (НРГП)

Нето грађевинска развијена површина (НРГП) јесте величина ограничена само на употребу у планерске сврхе и односи се на БРГП умањену за спољне и унутрашње зидове, заједничке и помоћне просторије и друге површине које не служе за непосредно коришћење.

#### 4.2.3. Степен заузетости (З)

Степен заузетости (З) исказан као % јесте количник површине хоризонталне пројекције надземног габарита објекта на парцели и површине парцеле.

Планирани степен заузетости парцеле на углу може се увећати уколико је реч о архитектонским акцентима у простору.

У случају да је постојећи степен заузетости парцеле већи од максималне вредности за тај тип изграђености, задржава се постојећи, без могућности увећања.

У случају замене објекта новим, степен заузетости мора бити дефинисан на основу вредности из правила.

#### 4.2.4. Индекс изграђености (И)

Индекс изграђености (И) за постојеће објекте је количник БРГП свих објеката на парцели (блоку) и површине парцеле (блока). Максимална БРГП планираних објеката на парцели је производ планираног индекса изграђености и површине парцеле.

Подземне корисне етаже улазе у обрачун индекса изграђености, осим површина за паркирање возила, подземних гаража, смештај неопходне инфраструктуре и станарских остава.

### 4.3. Становање и стамбено ткиво

Ова намена простора обухвата у плану становање као основну функцију, али и све друге делатности које су са становањем компатибилне и које се природно у становању налазе. То су дечје установе, школе, здравствене установе, продавнице, мањи локали за различиту занатску производњу, предузећа чија делатност није опасна по суседство, услуге, канцеларијско пословање и сл. Поред тога, у зонама становања природно се налазе и саобраћајне површине, улице, скверови и сл. као и комуналне инфраструктуре и зеленило. У овом ГП терени који имају стамбену намену јесу они у којима преовлађују стамбене површине над другим компатибилним наменама (више од 50%). Парцеле и зграде које су намењене становању и компатибилним наменама чине стамбено ткиво које је подељено на градске блокове.

Под терминима становање и стан подразумевају се они који су дефинисани Хабитат Агендом. То је „... кров над главом... са адекватном приватношћу, адекватним простором, физичком приступачношћу, адекватном безбедношћу, сигур-

ношћу станара, који је грађевински стабилан и отпоран, адекватно осветљен и проветрен, са адекватном основном инфраструктуром,... са одговарајућим квалитетима животне средине и одговарајућим здравственим чиниоцима... што све скупа мора да буде доступно по прихватљивој цени.” За овакво одређење у овом ГП ће се користити израз „стан”.

#### 4.3.1. Постојеће стање

Данашња стамбена изградња унутар граница ГП подељена је у два основна дела: први је континуално изграђено ткиво града са трендом ширења дуж постојећих саобраћајних праваца и срастања са насељима у непосредној близини. Други је рубна зона са насељима по ободу града која су релативно самостална у погледу развоја становања, делатности, центара и сл.

На територији ГП, закључно са 2000. годином, било је око 426.500 станова корисне површине од око 24.522.000 м<sup>2</sup>. Просечна величина стана износи око 57,50 м<sup>2</sup> што представља благо повећање у односу на 1981. годину кад је она износила око 53,40 м<sup>2</sup>. Две трећине стамбеног фонда чинили су двособни (43%) и трособни станови (22%). Учешће ових станова у структури стамбеног фонда постепено се повећавало (од око 51% у 1972. год. на око 65% у 2000). У односу на период од пре 28 година, смањивао се број гарсоњера и једнособних станова (од око 43,5% на око 25%), делом и у корист четворособних и вишесобних станова (од око 5,5% на око 10%). У односу на период од пре 28 година знатно је унапређена опремљеност стамбеног фонда. Станови комплетно опремљени инсталацијама (струја, вода, канализација, централно грејање) чинили су око 57% стамбеног фонда на подручју ГУП-а (241.000 станова). Око 98% станова имало је струју, воду и канализацију. Око 15% станова је старије од 50 година, што упућује на потребу њихове замене.

На територији ГП 2001. године идентификовано је више типова стамбених блокова и зона, и то затворени блокови у старим деловима града, отворени блокови нових насеља из друге половине 20. века, индивидуално становање, које је урбанистички регулисано али са различитим одликама, становање у мешовитим блоковима, блоковима чија је физичка структура састављена од различитих комбинација претходних типова, становање у блоковима са партајама, у приградским насељима а некадашњим селима, као и становање у спонтано насталим насељима, као што су бесправно подигнута насеља, остаци старих села.

Анализа претходне стамбене изградње показала је да је у оквиру организованих форми (задруге, изградња за тржиште, солидарна стамбена изградња и сл.) доминирало такозвано колективно становање. Организована и контролисана индивидуална стамбена изградња практично и није постојала јер плановима није била предвиђена. На другој старни, велика потражња за становима у периоду деведесетих, изазвана озбиљним друштвеним поремећајима, отворила је масовну изградњу без грађевинских дозвола, такозвану „дивљу градњу”.

Поред низа нерешених друштвених и економских питања везаних за ову област, Београд ће се у наредном периоду срести и са три крупна задатка у стамбеној изградњи: са отварањем могућности нове стамбене индивидуалне изградње на новим локацијама, као и у већ формираним подручјима и насељима претежно ниже спратности, затим са тежњом дела становништва да кроз реконструкције старих и централних делова града долази до нових станова и, најзад, са друштвеном потребом да се стихијски настали делови града (са значајним учешћем бесправне изградње) претворе у стандардне крајеве града са индивидуалним становањем.

#### 4.3.2. Циљеви

Концепција развоја стамбеног ткива и циљеви који се за то постављају у овом ГП заснивају се на претпостављеним променама које се очекују у наредном периоду. Очекиване промене су:

– целовита реформа стамбеног система која треба да обухвати реформу својинских права и приватизацију, реформу стамбеног финансијског система, реформа у погледу одржавања и репродукције постојећег стамбеног фонда;

– реформа градског грађевинског земљишта и система планирања, успостављање тржишта земљишта;

– увођење јасне стамбене политике за социјално, економски и здравствено повредиве категорије у складу са европским стандардима;

– поједностављење планерске процедуре и прихватања активности приватног сектора на основу власничких права.

У складу са овим очекивањима, у овом ГП постављени су одговарајући циљеви. Део њих је преузет из претходног ГУП-а, али са другачијим механизмима за реализацију. Ти циљеви се тичу здраве стамбене средине, избора места и начина становања, као и правилног усмеравања стамбене изградње на природно и функционално повољне локације. Циљеви које овде као нове истичемо су:

– урбана обнова као једно од битних стратешких опредељења и у том смислу прихватање сваке грађевинске иницијативе која је у складу са овим ГП;

– промена површина које су својевремено биле планиране ГУП-ом из 1985;

– обухватање површина које су у претходном периоду биле предвиђене за стамбену изградњу, на којима је започета изградња или су извршене припреме за изградњу;

– укључивање евидентираних зона бесправне градње под условом да нису у оквиру постојећих и планираних површина од јавног интереса, постојећих и планираних коридора инфраструктурне и саобраћајне мреже и објеката, као и под условом да формирају просторно-функционалну целину и да задовољавају услове становања са аспекта стабилности терена, као и хигијенских и еколошких параметара;

– заокруживање изграђених стамбених целина у функционалном погледу, на основу одабраних стечених урбанистичких обавеза и на правцима ширења изграђеног ткива;

– обезбеђивање површина довољних за становање уколико дође до непредвиђеног пораста потреба за стамбеним фондом и могућности за његову реализацију, односно уколико се испољи повећани интерес за градњу;

– омогућавање размештаја планираних делатности и дела радних места у оквиру површина за становање са циљем остваривања мешовитости намена;

– омогућавање породицама у рубној и спољној зони да поправљају своје стамбене услове поступно, у складу са планском документацијом;

– коришћење сваке грађанске интервенције, од формирања читавих нових насеља или блокова, па до малих адаптација за побољшање квалитета града у погледу животне средине, као и у социјалном, економском и естетском погледу.

#### 4.3.3. Концепција развоја

До 2021. године предвиђена је изградња око 50.000 нових станова са око 4.000.000 m<sup>2</sup> новог простора. До 2006. године предвиђено око 10.700 станова, са око 857.000 m<sup>2</sup> корисне површине, што је годишња производња од око 2.500 станова.

Програмске просечне величине за 2021:

– величина домаћинства	2,9
– НРГП по члану домаћинства	22 m <sup>2</sup> /члану
– однос НРГП и БРГП	1,25
– просечан стан НРГП (са 22 m <sup>2</sup> /члану)	≈ 63,8 m <sup>2</sup>
– просечан стан БРГП	≈ 80,0 m <sup>2</sup>

Становање ће се развијати претежно на постојећим и већ испланираним површинама како би се контролисао раст града и сачувало неизграђено земљиште. Локације које су испланиране за нову стамбену изградњу различитог типа налазе се како у компактно изграђеном ткиву, тако и на периферији града.

Извесно је да ће бити потребне нове локације, али не за масову стамбену изградњу, већ да би се задовољиле потре-

бе за становањем у насељима нижих густина. Како се становништво Београда неће знатније увећавати, то ће развој нових стамбених подручја бити првенствено заснован на постепеном порасту стандарда становништва.

На другој страни, кад је у питању реконструкција, треба очекивати да ће са стабилизацијом тржишта земљишта и увођењем јасних урбанистичких правила постепено расти интерес за замену руинираног фонда који је годинама био запуштан. У том смислу, овим планом омогућава се значајна реконструкција дуж најважнијих градских улица и у подручјима која улазе у састав Централне зоне. Предвиђа се трансформација блокова нижих густина, и са слабијим фондом, у блокове нове изградње виших густина.

Даља изградња станова у формираним блоковима нових насеља биће архитектонски контролисана, што значи да ће бити преиспитивани програмски капацитети, инфраструктура, паркирање, зеленило и сл. како се не би нарушили претходно постигнути стандарди.

Овим планом предвиђа се и увођење једне сасвим нове стамбене категорије – социјалног становања, која треба да покрије потребе многих група особа које су се нашле или ће се наћи у неповољном социјалном и економском положају.

Решавање се и проблеми бесправне градње, нехигијенских насеља и сиромашних подручја града.

#### 4.3.4. Типологија стамбеног ткива

Типови стамбеног ткива – блокова – који су обухваћени у овом ГП дефинисани су на основу морфолошког критеријума.

Планирано је да се становање развија унутар неколико типова блокова:

- становање у компактним градским блоковима,
- становање у отвореним градским блоковима,
- индивидуално становање,
- становање у приградским насељима и
- становање у мешовитим градским блоковима.

Становање ће се у овим блоковима првенствено реализовати путем различитих облика реконструкције, обнове, ревитализације, санације и сл. Нове стамбене потребе, нови станови који ће се тек градити и за које су планиране нове стамбене зоне у овом ГП, могу да припадају практично свим планираним типовима. У већини горе поменутих типова блокова могуће је да се у будућности нађе и социјално и приступачно становање. Поред овога предвиђене су и нове локације на којима ће се подизати само овај тип становања са специфичним могућностима опреме, тако да је у даљем тексту приказан и овај вид становања.

#### 4.3.5. Планиране трансформације унутар стамбених ткива

Предвиђено је да се већина данашњих блокова који чине стамбено ткиво Београда постепено унапређује и трансформише у бољу средину. Тај процес ће бити спор и дешаваће се једновремено на великом броју локација у граду. Процес трансформације приказан је у наредној табели. Коментар уз поједине ситуације је следећи. Компактни стамбени блокови данас се налазе углавном у централној зони града. Предвиђено је да се један мањи део ових блокова трансформише у типично централне блокове, оне у којима ће скоро 1/2 површине (блока БРГП) бити намењено централним садржајима. Други, већи део ових блокова, остаће са карактеристикама које има и данас, али уз побољшање паркирања и сл. Планом је предвиђено да се партаје, у зависности од позиције у граду, трансформишу у компактне блокове, индивидуалне, мешовите, трговачке и у блокове јавних намена. Блокови са индивидуалним кућама или остају у тој категорији или се у својим деловима трансформишу у јавне намене, комерцијалне зоне или мале производне погоне. Блокови са сеоским становањем остају у тој категорији, а могу да се трансформишу у индивидуално становање, блокове јавних намена или у блокове са трговачким улица-

ма. Мешовити блокови, осим тога што могу да остану у овој категорији, могу да се трансформишу и у компактне, отворене, индивидуалне, блокове са централним функцијама, блокове са јавним наменама и блокове са трговачким улицама. Спонтано настали блокови трансформисаће се у блокове са индивидуалним кућама, блокове приградског и сеоског становања, социјално становање, блокове трговачких улица и блокове са јавном наменом, а могу и да остану у стању у каквом су које би се донекле поправило.

**Табела 8:**  
**Планиране трансформације унутар стамбених ткива**

Постојеће	Планирано	Компактни	Отворени	Индивидуални	Приградски	Мешовити
Компактни		О				
Отворени			О			
Индивидуални				О		
Приградски				Х	О	
Мешовити		Х	Х	Х		О
Партаје		Х		Х		Х
Спонтани				Х	Х	

х – могућа трансформација

#### 4.3.6. Становање у компактним градским блоковима

Компактни блокови су скупови појединачно изграђених зграда на одговарајућим парцелама које поштују услове међусобне повезаности и регулације. Компактни блокови оивичени су улицама или другим јавним просторима. Компактни блок се у највећој мери појављује у централној зони града, а делимично у средњем прстену. Објекти су изграђени по ободу блока, а у односу на регулациону линију блока постављени су на њу или паралелно са њом. По правилу двојно су узидани са ретким изузецима када је успостављено одстојање између два објекта. Сваком објекту припада део уличног фронта и део залеђа све до парцеле суседних објеката. У компактним блоковима централне зоне града изражена је изграђеност и у дубини парцеле претежно стамбеним и помоћним зградама. Овај тип ткива карактерише висок индекс изграђености и степен заузетости на парцели, неуређеност унутрашњих делова блока, недостатак паркинг места како за становнике зграда, тако и за кориснике пословног простора и недовољна површина под зеленилом.

Циљ је да се с временом унапреди и знатно увећа стандард коришћења простора компактних блокова, и то изградњом гаража и паркинга, ослобађањем унутрашњости блокова где год је то могуће и стварањем нових зелених површина, бољим проветравањем и осветљењем блокова, по-

бољшањем услова становања у објектима (нове инсталације, термо и звучна изолација), као квалитетно побољшање инфраструктурном опремљеношћу блокова у целини и сваког појединачног објекта (квалитетна електрична инсталација, канализација везана за градски систем, грејање везано на систем даљинског грејања, енергетске санације, коришћење алтернативних извора енергије и др.).

Предвиђено је да се компактни блокови са јасно оформљеном парцелацијом, габаритима и целином урбане матрице у централној зони града и средњем прстену и даље развијају и унапређују као компактни блокови. Они се на основу овог ГП могу и трансформисати у блокове са централним функцијама, у блокове трговачких улица или у блокове са јавном наменом ако се ради о јавним садржајима националног значаја.

По својој форми компактни блокови могу да буду затворени са свих страна, могу да имају мањи процеп, могу да буду без једне стране или да имају неку другу логичну форму коју утврди РП.

Мешовити блокови, у којима доминира компактно ткиво, са мањим бројем објеката појединачног породичног становања и партајама, према овом ГП треба да се трансформишу у компактни блок. Партаје у централној зони, у трговачким улицама, улицама I реда и магистралама, такође треба да се трансформишу у компактне блокове.

Концепција компактних блока омогућује без већег утицаја на целину и суседне објекте замену појединачних објеката, фазну изградњу и реконструкцију, као и трансформацију намене објеката. У циљу довршења и унапређења блока потребно је омогућити изградњу појединих зграда на неизграђеним парцелама или замену дотрајалих објеката.

Тежња да се све више простора претвара у пословни простор генерално је позитивна, али задржавање становања на нивоу једног блока је пожељно. Опште правило би било да се становање у приземљу сасвим искључи, да се исто догоди и са становањем на првом спрату, посебно у прометним саобраћајницама.

Проблем паркирања за потребе блока треба решити изградњом нових јавних или блоковских гаража постављених на регулацији блока, или, изузетно, ако за то постоје просторне и техничке могућности, као подземне гараже у унутрашњем делу блока. Кров гараже треба озеленити. За изградњу новог стамбеног или пословног објекта, реконструкцију и доградњу постојећих објеката, када се формира нови стамбени или пословни простор, паркирање решити у објекту, на парцели или у гаражи предвиђеној посебним решењима. Неопходан паркинг, односно гаражни простор мора се обезбедити истовремено са изградњом објекта.

Приликом детаљније регулационе разраде компактних стамбених блокова тежити ка обезбеђивању заједничких озелењених простора у унутрашњости блока за децу и станаре блока као сукорисничке површине уколико није могуће остварити одговарајуће нормативе за зелене површине на нивоу појединачних парцела.

**Табела 9:**  
**Урбанистички параметри за ниво блока или шире целине у компактним градским блоковима**

Блок	Однос БРГП становања и делатности	Макс. густина становн. ст/ха	Макс. густина запослен. зап/ха	Макс. густина корисника (ст+ зп) / ха	% зелених и незастртних површина у односу на П блока	Дечја игралишта узраст 3–11 год. м <sup>2</sup> /ст
Постојећи блокови у централној зони	50–90% / 50–10%	400 – 800	500	1.000	10 %	1 м <sup>2</sup> /ст. (најмање 100 м <sup>2</sup> )
Постојећи блокови ван ЦЗ	преко 70% / до 30%	250 – 450	200	500	20 %	1 м <sup>2</sup> /ст. (више од 100 м <sup>2</sup> )
Нови блокови	параметри зависе од положаја блока у градском ткиву и услова РП					

На 5,5 m<sup>2</sup> БРГП блока у детаљном урбанистичком плану обавезно је обезбедити 1 m<sup>2</sup> неизграђене слободне површине.

**Табела 10:**  
**Урбанистички показатељи за парцеле и објекте у компактним градским блоковима**

Индекс изграђености парцеле	до 300 m <sup>2</sup>	3,5
	до 400 m <sup>2</sup>	3,5
	до 500 m <sup>2</sup>	3,5
	до 600 m <sup>2</sup>	3
	преко 600 m <sup>2</sup>	3
Индекс изграђености угаоних парцела	И x 1,15	
Степен заузетости парцеле	до 300 m <sup>2</sup>	60%
	до 400 m <sup>2</sup>	55 %
	до 500 m <sup>2</sup>	50 %
	до 600 m <sup>2</sup>	45 %
	преко 600 m <sup>2</sup>	40 %
Степен заузетости угаоних парцела	3 x 1,15	
Процент озелењених површина на парцели	постојећи блокови у централној зони	10% до 20%
	постојећи блокови ван централне зоне	20% до 30%
	нови блокови	30%
Висина нових објеката (у односу на ширину улице)	у изграђеном ткиву	1,5 шир. улице
	у новим блоковима	1 шир. улице
Број паркинг места за становање	0,7–1,1 ПМ/ 1 стан	
Број паркинг места за пословање	1 ПМ/ 80 m <sup>2</sup> БГП	

**Табела 11:**

**Растојања објекта од регулационе линије, граница парцела и суседних објеката у компактним градским блоковима**

Растојања грађевинске линије објекта од регулационе линије (преорука за нове објекте)	0 m, 3 m или 5 m	
Растојања објекта од бочних граница парцеле	у непрекинутом низу	0 m
	у прекинутом низу (нови и постојећи)	меродавно је растојање између објекта али не мање од 1,5 m
	у прекинутом низу нових објеката	1/5 h вишег објекта, али не мање од 2,5 m
атријумски	0 m	
Растојање објекта од бочног суседног објекта	у непрекинутом низу	0 m
	у прекинутом низу (нови и постојећи)	1/3 h вишег објекта, али не мање од 4 m
	у прекинутом низу први и последњи – новопланирани	2/5 h, али не мање од 5 m
атријумски	0 m	
Растојање објекта од задње границе парцеле	Изградња унутар постојећих блокова	1/3 h, али не мање од 5 m
	За објекте у новим блоковима	0,5–1,5 h, али не мање од 7 m
	Атријумски и полуатријумски	0 m
Растојање објекта од наспрамног објекта	Изградња унутар постојећих блокова	2/3 h, али не мање од 10 m
	За објекте у новим блоковима	1–3 h, али не мање од 14 m
	Атријумски и полуатријумски	0 m

**Табела 12:**

**Степен инфраструктурне опремљености парцеле (објекта) у компактним градским блоковима**

	Водовод	Канализација фекал.	Канализација кишна	Електро	Топловод	Телефон	Кабловска тел.	Топла вода	Гасовод
Постојећи блокови у централној зони	+	+	+	+	преорука	+	преорука	преорука	
Постојећи блокови ван ЦЗ	+	+	+	+	преорука	+	преорука	преорука	
Нови блокови	+	+	+	+	преорука	+	преорука	преорука	

За све интервенције на парцели важе општа правила.

#### 4.3.7. Сјановање у отвореним градским блоковима

Отворени блокови се карактеришу слободно постављеним вишеспратним објектима који су повучени у односу на регулациону линију блока, изграђени на јединственој заједничкој површини без парцелације. Слободни простори уређени су као велике блоковске зелене површине са просторима за дечју игру, спорт и рекреацију.

Отворени градски блокови се у највећој мери појављују на простору Новог Београда и у новим деловима града насталим на раније неизграђеним површинама или реконструкцијом градских ткива ниске густине. Грађени су масовно и брзо по унифицираним пројектима и савременим технологијама. Отворен блок оивичен је јаким саобраћајницама са увођењем саобраћаја у унутрашњост блока (стамбене улице, следе приступне улице и паркинзи).

Све ово условило је да овај тип блокова захвата веће просторе, са урбанистичким параметрима који су представљали равнотежу између изражено великог слободног простора и велике спратности објеката.

Отворени блокови, према овом ГП, оцењују се као вредан допринос једног периода модерне архитектуре и урбанизма развоју Београда. Током времена концепт отвореног блока показао је многе предности. Стога отварање блокова треба чувати и унапредити. Отворени блокови не омогућавају велике промене у трансформационом смислу, како унутар блока, тако и на ободу према саобраћајницама. Значајна ремодулација простора и објеката, која би нарушила карактер отворених блокова, овим ГП није дозвољена. Отворене блокове треба разви-

јати са истим концептом, с тим што се уз важне саобраћајне правце могу формирати трговачке улице.

Интервенције у постојећим отвореним блоковима, планом детаљније разраде за блок у целини, дефинисаће се могућност доградње, надградње или изузетно нове изградње, у контексту постојеће висинске и хоризонталне регулације. При том се посебно мора водити рачуна о композицији блока, оствареним просторним вредностима и капацитетима, објектима јавних служби и инфраструктуре, паркирању и постојећем зеленилу.

У слободним парковским деловима отворених блокова није дозвољена изградња нових објеката. Простори планирани за јавне намене не могу се користити у друге сврхе. Ове површине, до привођења земљишта планираној намени могу се привремено користити искључиво као зелене површине, дечја или спортска игралишта, без изградње чврстих објеката.

У отвореним блоковима, кад год је то могуће, потребно је планирати и додатно паркирање, али тако да високи масиви зеленила не смеју бити угрожени. У том контексту је могуће је да се изврши парцелација отворених блокова али уз поштовање логике самостојећих зграда и њихових потреба.

Мешовите блокове у којима доминира ткиво отворених блокова третирати двојачко, искључиво у зависности од макролокацијских услова (утицај простора у непосредном окружењу), интереса потенцијалних инвеститора и имовинско-правних односа, и то: а) блок се даљом реконструкцијом дефинише у отворени блок; б) део блока отвореног типа задржава постојеће стање, а други део блока реализује се у концепту једног од типова планираних ткива.

**Табела 13:**  
**Урбанистички параметри за ниво блока у отвореним градским блоковима**

Блок	Однос БРГП становања и делатности	Макс. густина становника ст/ха	Макс. густина запослених зап/ха	Макс. густина корисника (ст+ зап) / ха	% зелених и незастргих површина у односу на П блока
Блокови у централној зони	50–90% / 50–10%	300 – 600	300	700	30%
Блокови ван централне зоне	преко 70%/ до 30%	250 – 450	200	600	20 %
Нови блокови	параметри зависе од положаја блока у градском ткиву и услова плана детаљније разраде				

**Табела 14:**  
**Урбанистички показатељи за парцеле и објекте у отвореним градским блоковима**

Индекс изграђености у централној зони	1.2 до 2.2
Индекс изграђености ван централне зоне	1.0 до 2.0
Степен заузетости блокова ниске изградње, до П+4+Пк	35%
Степен заузетости у блоковима високе изградње	30%
Процент озелењених површина на парцели	30% до 40%
Дечја игралишта (3–11 година)	1 м <sup>2</sup> /стан (мин. 100–150 м <sup>2</sup> )
Висина за нове стамбене објекте	П+6+(Пс)*
Висина за нове пословне објекте	П+12+Пс (макс 43 м)
Број паркинг места за становање	0,7–1,1 ПМ/ 1 стан
Број паркинг места за пословање	1 ПМ/ 80 м <sup>2</sup>

\* Уколико је на 6. спрату и повученом спрату стан типа дуплекс.



**Табела 15:**  
**Растојања објекта од суседног објекта у отвореним градским блоковима**

У односу на фасаду са стамбеним просторијама	1 h вишег објекта
У односу на фасаду са помоћним просторијама	1/2 h вишег објекта

**Табела 16:**  
**Степен инфраструктурне опремљености отвореног градског блока**

	Водовод	Канализација фекал.	Канализација кишна	Електро	Топловод	Телефон	Кабловска телевизија	Топла вода	Гасовод	Остало
Постојећи блокови у централној зони	+	+	+	+	преорука	+	преорука	преорука		
Постојећи блокови ван ЦЗ	+	+	+	+	преорука	+	преорука	преорука		
Нови блокови	+	+	+	+	преорука	+	преорука	преорука		

За све интервенције на постојећим објектима и на парцели важе општа правила.

#### 4.3.8. Индивидуално становање

Блок са индивидуалним становањем је скуп појединачно изграђених зграда на парцелама величине претежно од 300 m<sup>2</sup> до 600 m<sup>2</sup>, а изузетно и преко 2000 m<sup>2</sup>, оивичен је улицама или другим јавним просторима. Објекти су изграђени по ободу блока, а у односу на регулациону линију блока постављени су на њу или су повучени. Објекти су стамбене намене, са једним и више станова, претежно спратности По(Су)+П+1+Пк (подрум или сутерен + приземље + спрат + поткровље), изграђени као слободностојећи објекти, ретко као двојни или зграде у низу. Објекти постављени на регулационој линији карактеристика су насеља у равничарском делу града, а са повученом грађевинском линијом за просторе јужно од Саве и Дунава. У овом случају изражена је изграђеност у предњем делу парцеле. У дубини парцеле простор је уређен као дворишни врт. На овим деловима парцеле понекад се појављују мањи помоћни, а у последње време и мањи пословни објекти. Изражена је тенденција трансформације нарочито приземних и сутеренских делова објеката у пословни простор.

Блокови са индивидуалним становањем појављују се на широком простору града од централне зоне града, преко средњег прстена, све до крајних граница периферних делова града. Развој насеља са индивидуалним становањем започиње у периоду између два светска рата (Звездара, Врачар, део Вождовца, део Земуна и др.), а шездесетих година 20. века интензивно и плански граде се нови велики комплекси на јужном делу градског простора на Бановом брду, деловима Вождовца и Звездаре, Жаркова, Петловог брда, Белих вода и др. Овај тип ткива карактерише низак индекс изграђености и степен заузето-

сти на парцели, уређеност предњих и унутрашњих делова парцеле, са паркирањем у објекту или засебној гаражи на парцели и довољно зеленила.

Велики део блокова са индивидуалном стамбеном изградњом, који су планирани у овом ГП, изграђен је у претходним деценијама или чак и пре Другог светског рата. Не постоји разлог за структуралном и морфолошком трансформацијом блокова са индивидуалним становањем. У централној зони, на магистралама или улицама I реда, објекти овог типа могу добити већу спратност (По(Су) + П+2+Пк) и постати градске виле. Могуће је да се у оваквим блоковима подижу нови јавни објекти, школе, јасле и сл.

Планирано је да један део блокова и зона са индивидуалним становањем настане у планском периоду трансформацијом данашњих мање комфорних форми становања – стихијско становање и партаје у право индивидуално становање.

У неким деловима града нужно је рационалније коришћење земљишта и трансформација стамбеног у пословни простор, планирање објеката јавних делатности у функцији подизања нивоа квалитета живота, као и побољшање инфраструктурном опремљеношћу појединачних или групе блокова и читавих насеља. С друге стране, квалитетне зелене површине које се налазе унутар овог типа ткива могу да ублаже недостатак јавних зелених површина.

За изградњу новог стамбеног или пословног објекта, реконструкцију и доградњу постојећих објеката, када се формира нови стамбени или пословни простор, паркирање решити искључиво на парцели, према нормативима за изградњу новог објекта. Изузетно је дозвољено паркирање на стамбеним улицама и улицама II реда.

**Табела 17:**  
**Урбанистички параметри за ниво блока у индивидуалном становању**

Блок	Однос БРГП становања и делатности	Макс. густина становника ст/ха	Макс. густина запослених зап/ха	Макс. густина корисника (ст+ зап) / ха	% зелених и незастргих површина у односу на П блока
	Преко 80% / до 20 %	100–300	50	300	30–70 %

**Табела 18:**  
**Урбанистички показатељи за парцеле и објекте у блоковима са индивидуалним становањем**

Индекс изграђености на парцели (распон подразумева макс. капацитете у зависности од типа индивидуалног становања)		П+1+Пк до П+2+Пк
	до 300 m <sup>2</sup>	макс. 0.8–1.2
	до 400 m <sup>2</sup>	макс. 0.75–1.05
	до 500 m <sup>2</sup>	макс. 0.7–1
	до 600 m <sup>2</sup>	макс. 0.65–0.9
	преко 600 m <sup>2</sup>	макс. 0.6–0.85
	атријумски и полуатријумски	макс. 1.2–1.5
Индекс изграђености угаоних парцела		И x 1,15
Степен заузетости парцеле	до 300 m <sup>2</sup>	50%
	до 400 m <sup>2</sup>	45%
	до 500 m <sup>2</sup>	40%
	до 600 m <sup>2</sup>	35%
	преко 600 m <sup>2</sup>	30%
	атријумски и полуатријумски	65%
Степен заузетости угаоних парцела		3 x 1,15
Процент озелењених површина на парцели		30%
Висина објекта у централној зони и дуж магистралних и улица I реда		макс 11,5 m (до коте венца) макс 15 m (до коте слемена)
Висина објекта ван централне зоне и дуж магистралних и улица I реда		макс 8,5 m (до коте венца) макс 12 m (до коте слемена)
Висина помоћних објеката		макс 5 m
Број паркинг места за становање		1 ПМ/ 1 стан
Број паркинг места за пословање		1 ПМ/ 80 m <sup>2</sup>

**Табела 19:**

**Растојања објекта од регулационе линије, граница парцела и суседних објеката у индивидуалном становању**

Растојања грађевинске линије објекта од регулационе линије (препука за нове објекте)		0 m, 5 m или 10 m
Растојање објекта од бочних граница парцеле	слободностојећи објекти	1,5–2,5 m
	двојни објекти	4 m
	у прекинутом низу први и последњи	1,5–4 m
	атријумски и полуатријумски	0
Растојање објекта од бочног суседног објекта	слободностојећи објекти	4 m
	двојни	5,5 m
	у прекинутом низу први и последњи	4 m
	атријумски и полуатријумски	0
Растојање објекта од задње границе парцеле	предбашта 5 m	1 h, али не мање од 8 m
	предбашта већа од 5 m	1/2 h, али не мање од 4 m
	атријумски и полуатријумски	0–4 m
Растојање објекта од наспрамног објекта		1–2 h, али не мање од 8 m
Растојање објекта од наспрамног објекта (атријумски и полуатријумски)		0–4

**Табела 20:**  
**Урбанистички показатељи за парцеле за нове објекте на парцели у индивидуалном становању**

	Мин. ширина парцеле	Мин. површина парцеле
За слободностојећи објекат	12 m	300 m <sup>2</sup>
За двојне објекте	20 m	400 m <sup>2</sup>
За објекте у низу	6 m	200 (150) m <sup>2</sup>

**Табела 21:**  
**Степен инфраструктурне опремљености парцеле (објекта) у индивидуалном становању**

	Водовод	Канализација фекал.	Канализација кишна	Електро	Топловод	Телефон	Кабловска телевизија	Гасовод	Остало
Нови блокови	+	+	+	+	преорука	+			
Постојећи блокови у централној зони	+	+	+	+	преорука	+			
Ван централне зоне	+	+	+	+		+		преорука	

\* До реализације градске канализационе мреже на парцелама се за потребе евакуације отпадних вода дозвољава изградња појединачних или заједничких сенгрупа (септичких јама) у свему према техничким нормативима прописаним за ову врсту објеката.

За све интервенције на постојећим објектима и парцелама важе правила грађења.

#### 4.3.9. Становање у мецовијим градским блоковима

Поједини блокови, нарочито у централној зони и првом прстену градског ткива, који су у процесу реконструкције, дефинисани су као мешовити. Мешовити блокови могу бити састављени од следећих ткива:

- компактно + отворено,
- компактно + партаје,
- компактно + индивидуално становање,
- отворени градски блок + партаје,
- отворени градски блок + индивидуално становање,
- партаје + индивидуално становање,
- индивидуално становање + становање у приградским насељима,
- спонтано настала насеља + индивидуално становање,
- спонтано настала насеља + становање у приградским насељима.

Мешовити блокови су нарочито видни у простору првог прстена, где су услед друштвене и економске ситуације започете реконструкције заустављене, тако да су многи блокови остали недефинисани, ни ниски ни потпуно реконструисани у високе.

Мешовити блокови су комбинација других типова стамбених блокова, па за њих важе сви параметри, урбанистички показатељи и услови за одговарајуће типове. При изради планова детаљније разраде, као и других докумената, мора се водити рачуна о слојеној морфологији ових блокова, а параметре и услове регулације прилагођавати сваком појединачном подтипу.

У новим комплексима организоване стамбене изградње могуће је планирати мешовите блокове, у зависности од стечених обавеза, односа према макро и микролокацијским условима и окружењу.

Мешовити блокови у даљем развоју решавају се на следеће начине: а) блок се трансформише у компактан, или полуотворен, и б) задржава се затечено стање и сваки део блока развија се у смеру своје типологије или у оквиру својих развојних могућности, у зависности од положаја блока.

#### 4.3.10. Становање у приградским насељима

Нуклеус развоја приградских насеља била су мања села, чија је нагла урбанизација започела шездесетих година 20. века пред налетом велике потражње за градњом. Тако су се

нагло развили Батајница, Сурчин и Борча са војвођанске, као и Умка, Сремчица, Рушањ и Бели поток у шумадијском делу Београда. То су сада места од 10.000 – 20.000 становника, са променеом структуром становништва, а тиме и стамбених потреба.

Блок у приградском и сеоском насељу чине појединачно изграђене зграде на парцелама величине од 600 m<sup>2</sup> до 1.000 m<sup>2</sup>, изузетно већим и од 3.000 m<sup>2</sup>, на којима се развила специфична мешавина живота градско-пољопривредног домаћинства. Објекти су изграђени по ободу блока, а у односу на регулациону линију блока постављени су на њу или паралелно са њом. Објекти су стамбене намене, са једним и више станова, претежне спратности По(Су)+П+1+Пк (подрум или сутерен+ приземље+спрат+поткровље), изграђени као самостојећи објекти, ретко као двојни или зграде у низу. Објекти постављени на регулационој линији карактеристични су за насеља у равничарском делу града, а са повученом грађевинском линијом карактеристика је за насеља на простору јужно од Саве и Дунава.

У овим блоковима изражена је изграђеност у предњем делу парцеле, са предбаштом или без ње. У дубини парцеле простор је ураћен као дворишни врт или је у функцији пољопривреде са баштом, воћњак, виноградом и др. Апроксимативни однос површина на парцели већој од 600 m<sup>2</sup> је 1 : 2 (кућно двориште, економски део, окућница). При том, кућно двориште и економски део могу бити максималне површине по 500 m<sup>2</sup> за парцеле веће од 2.000 m<sup>2</sup>. За постојеће парцеле веће од 2.000 m<sup>2</sup> могућа је изградња објеката (стамбеног, помоћних и економских) укупне БРГП максимално до 750 m<sup>2</sup>. На овим деловима парцеле понекад се појављују мањи помоћни пољопривредни, а у последње време и мањи пословни објекти. Изражена је тенденција трансформације приземних и сутеренских делова објекта у пословни простор, као и изградња пословних објеката у простору између регулационе и грађевинске линије. Посебну специфичност, али и проблем, представљају штале, стаје, свињци и сл. економски објекти. Наведене економске објекте могуће је планирати под условима да економски објекат буде пројектован према свим хигијенским захтевима и прописима за ову врсту објеката. Отпадне воде из стаје, свињца или штале отичу у затворену септичку јаму, која ће се редовно празнити и да све буде реализовано у складу са прописима о заштити животне средине.

Овај тип ткива карактерише низак индекс изграђености и степен заузетости на парцели и решен проблем паркирања. Улични коридори, вртови испред објеката и у дубини парцеле обилују зеленим површинама. У деловима приградских насеља нужно је рационалније коришћење земљишта и трансформација стамбеног у пословни простор, планирање објеката јавних делатности у функцији подизања нивоа квалитета живота, као и побољшање инфраструктурне опремљености појединачних или групе блокова и читавих насеља, али и чување зелених површина, парцела и насеља.

Становање у приградским насељима може да се развија у истом типу или да прерасте у стамбене блокове градског изгледа и функције. Урбанизација ових простора омогућена је трансформацијом у трговачке улице или у блокове са јавном наменом у деловима насеља где је започет процес стварања централних садржаја или уз јаке саобраћајнице. Треба очекивати да ће велики део сеоских блокова на којима су данас окућнице са пољопривредним објектима постепено да се трансформишу у индивидуално становање. У том процесу могуће је да се парцеле постепено смањују, а да се пољопривредни објекти замењују другим или трећим стамбеним објектом на парцели.

**Табела 22:**  
**Урбанистички параметри за ниво блока у приградским насељима**

Блок	Однос БРГП станавања и делатности	Макс. густина становника ст/ха	Макс. густина запослених зап/ха	Макс. густина корисника (ст+ зап) / ха	% зелених и незастргих површина у односу на П блока
	Преко 80% / до 20 %	60–200	30	200	30–50 %

**Табела 23:**  
**Урбанистички показатељи за парцеле и објекте за становање у приградским насељима**

Индекс изграђености на парцели	до 400 m <sup>2</sup> до 500 m <sup>2</sup> до 600 m <sup>2</sup> преко 600 m <sup>2</sup> преко 1.000 m <sup>2</sup> преко 1.000 m <sup>2</sup> (са пословним објектом)	0.6 ( 0.8 за низ, атриј. и полуатриј.) 0.5 0.4 0.35 0.3 0.5
Индекс изграђености угаоних парцела		И x 1,15
Степен заузетости парцеле	до 400 m <sup>2</sup> до 500 m <sup>2</sup> до 600 m <sup>2</sup> преко 600 m <sup>2</sup> преко 1.000 m <sup>2</sup> преко 1.000 m <sup>2</sup> (са пословним објектом)	40% 35% 30% 30% 25% 40%
Степен заузетости угаоних парцела		3 x 1,15
Процент озелењених површина на парцели		20% до 50%
Висина стамбених објеката		макс. 8,5 m (до коте венца) макс. 12 m (до коте слемена)
Висина објекта услужног занатства на парцелама вишим од 1.000 m <sup>2</sup>		према условима за привредне објекте
Висина помоћних објеката		макс. 4 m (до коте венца) макс. 6 m (до коте слемена)
Број паркинг места за становање*		1 ПМ/ 1 стан
Број паркинг места за пословање		1 ПМ/ 80 m <sup>2</sup>

\* На парцели се морају паркирати и остала возила и неопходна пољопривредна механизација.

**Табела 24:**  
**Растојања објекта од регулационе линије, граница парцела и суседних објеката у приградским насељима**

Растојања грађевинске линије објекта од регулационе линије (препоруча за нове објекте)		0 m, 5 m или 10 m
Растојања грађевинске линије објекта од регулационе линије	слободностојећи објекти	1,5 – 2,5 m
	двојни објекти	4 m
	у прекинутом низу први и последњи	1,5–4 m

Растојање објекта од бочног суседног објекта	слободностојећи објекти	4 m
	двојни	5,5 m
	у прекинутом низу први и последњи	4 m
Растојање објекта од бочног суседног објекта	предбашта 5 m	1 h
	предбашта већа од 5 m	1/2 h
Растојање објекта од наспрамног објекта		1–2 h, али не мање од 8 m

**Табела 25:**  
**Димензија парцеле за нове објекте на парцели у приградским насељима**

	Мин. ширина парцеле	Мин. површина парцеле
За слободностојећи објекат	12 m	400 m <sup>2</sup>
За двојне објекте	20 m	400 m <sup>2</sup>
За објекте у низу	6 m	250 m <sup>2</sup>
За компактне мале јединице (низ)	6 m	150 m <sup>2</sup>

**Табела 26:**  
**Организација парцеле сеоског домаћинства\* у приградским насељима**

Парцела	Кућно двориште	Економски део	Окућница	БРГП
> 600 m <sup>2</sup>	Макс. 250	Макс. 250		500 m <sup>2</sup>
> 2000 m <sup>2</sup>	Макс. 500 m <sup>2</sup>	Макс. 500 m <sup>2</sup>		750 m <sup>2</sup>

\* Важе општи услови за интервенције на парцели.

**Табела 27:**  
**Степен инфраструктурне опремљености парцеле (објекта) у приградским насељима**

Водовод	Канализација фекал.	Канализација кишна	Електро	Топловод	Телефон	Кабловска телевизија	Топла вода	Гасовод	Остало
+	+	+	+		+				препоруче

За индивидуалне објекте у приградским насељима може, изузетно, парцела да се организује и тако да се прихвате два породична објекта на истој парцели, али је потребно обезбедити прилаз до сваког објекта, као и прилаз до економског дела и окућнице.

За све интервенције на постојећим објектима и парцелама важе општа правила.

#### *4.3.11. Нове локације за стамбену изградњу и нова комплексна стамбена изградња*

Овим генералним планом за нову стамбену изградњу планирани су делови стамбених насеља који нису реализовани, а за које постоје детаљни или регулациони планови, као и нови комплекси. Локације које припадају првој групи реализоваће се на основу важећих планова. За локације за нову комплексну стамбену изградњу потребна је израда планова детаљне регулације или урбанистичких пројеката, на основу којих ће се ови комплекси реализовати. У ГП планирано је укупно 486 нових локација са

укупном површином од 1.982 ha. Преко половине ове површине налази се у ткивима која су спонтано настала и чија је данашња густина становања изузетно ниска. Не треба очекивати да ће у тим зонама (Крњача, Овча, делови Горњег Земуна и сл.) ове густине прећи бруто густину од 50 до 70 ст/ha. У зонама које се планирају за организоване облике изградње (Савска и Језерска тераса, локација „Трудбеник”, Лисичији поток, Сланци, и сл.) не треба рачунати на густине преко 90 до 110. Имајући све ово у виду, нове локације дају могућност за насељавање још око 200.000 становника.

Свака од ових локација, без обзира што јој је основна намена становање, треба да буде изграђена као комплетна урбана целина, као својеврстан градић са наглашеном стамбеном улогом. Део становања треба да буде ангажован за социјалне потребе. Најважније локације за нове стамбене комплексе су Лисичији поток, Савска тераса, „Трудбеник”, Мајдан и Бањички вис. За нове локације за стамбену изградњу примењују се из општих правила и нормативи и услови за поједине примењене типове стамбеног

тквива, а ново становање може да припада свим планираним типовима и њиховим индексима изграђености и степену заузетости. Начин активирања до доношења одговарајућег плана подразумева решења која обезбеђују накнадни развој комплексне стамбене изградње на широј локацији.

#### 4.3.12. Социјално и пристијубачно станавање

Социјално становање је становање које је намењено решавању стамбених потреба социјално угрожених и лако повредивих група. Социјално угрожене и лако повредиве групе којима је потребно пружити посебну помоћ при обезбеђивању адекватних услова становања су:

- младе породице са приходима недовољним за набавку стана,
- самохрани родитељи,
- породице са пуно деце и са ниским приходима,
- избеглице,
- привремено расељена лица,
- Роми,
- ратни и мирнодопски инвалиди,
- старе особе и старачка домаћинства,
- физички и ментално хендикепиране особе,
- дуго незапослени без прихода и
- друге друштвено рањиве категорије становника.

Сви припадници ових група не улазе у категорију којој је потребна помоћ при решавању стамбеног питања. У ту категорију спадају само они припадници ових група који имају изузетне економске, социјалне, етничке, здравствене и добне тешкоће. Социјални стан, према овом ГП, мора да буде конструктивно сигуран, сигуран са здравственог и санитетског становишта, као и правно регулисан. Нижа површина стана по особи, скромнија општа и заједничка опрема који су у склопу шире схваћеног становања, као и јефтине финална обрада ентеријера и екстеријера јесу одлике социјалног стана. У свом појавном виду социјални стан и зграда мање су комфорни од просечног стана и зграде. Поред мање собности, дозвољена је и мања просечна површина по становнику која је у овом плану утврђена као распон између 5 и 15 м<sup>2</sup>/ст. Мања собност, мања површина и скромнија обрада и опрема чине социјално становање умногоме јефтине од просечног. Посебну могућност у овој групи могу да чине етапно грађени и постепено уна-

пређивани станови у којима друштво подиже почетну јединицу а корисник је даље развија.

Основни критеријуми за одређивање локација за социјално становање, који су примењени у овом ГП и које треба користити и у даљим поступцима су:

- здраво и за становање природно прихватљиво место,
- локација у релативној близини постојећег становања,
- релативно лака доступност јавном превозу,
- постојање могућности за повезивање на одговарајућу инфраструктуру,
- постојање основних социјалних сервиса (школа, деčја установа, снабдевање, здравствена установа и сл.).

Овим ГП планира се да се за потребе социјалног становања обезбеде две врсте локација. Једна врста локација за подизање социјалних станова јесте унутар стамбених групација које су веће од 250 станова у којима треба обезбедити од 5 до 8% станова за ове потребе. Планом детаљне регулације треба јасно дефинисати земљиште намењено социјалном становању и земљиште намењено обичном виду становања. Могуће је и да се унутар једне зграде или ламеле, такође изврши мешање социјалног са другим становањем. Други вид организовања социјалних станова је на засебним локацијама. У овом ГП оне су различитих величина, с тим што све задовољавају претходно изнете критеријуме. Које ће се локације користити за које групе корисника зависи од градске политике. Списак од 58 локација за социјално становање, који је дат у документацији овог ГП, треба и може да буде допуњаван и мењан.

Чињеница да је стан мање собности, мање просечне површине и скромније опреме и обраде јефтине од просечног стана чини га прихватљивим и за друге, социјално угрожене и теже повредиве групе становништва. Реч је о групама које су било слабије економске моћи, било да су млађе и још увек на путу стварања каријере. Стога се у овом делу ГП предлаже да се вид становања који смо овде дефинисали организује и као приступачно које може да задовољи потребе младих, оних којима је потребан пристојан али скромнији стан и сл.

Вредности индекса изграђености, степена заузетости, максималних висина објеката, спратности, као и осталих елемената којима се регулише изградња на парцели за тип социјалног становања, преузимају се за одговарајући тип ткива.

**Табела 28:**  
**Услови за уличну мрежу\* за социјално становање**

Тип улице	Ширина коловоза / стазе (m)	
	мин.	макс.
Главне улице	10	15
Споредне улице	6	9
Пешачке стазе	1,5	4,5

\* Није потребно формирање посебних површина за паркирање већ се паркирање остварује у главним и споредним улицама и унутар дворишта.

**Табела 29:**  
**Општа правила парцелације за социјално становање**

Величина парцеле за индивидуално социјално становање	80 м <sup>2</sup> до 150 м <sup>2</sup>
Ширина фронта парцеле за индивидуално социјално становање	6 m до 10 m
Дубина парцеле за индивидуално социјално становање	12 m до 15 m

Табела 30:  
Степен инфраструктурне опремљености парцеле (објекта) за социјално становање

	Вода чесме на 250 m	Вода чесме у сваком дворишту	Вода у кући	Комунални пунктови	Пољски нужник са септичком јамом	Канализација	Улица макадам	Тврда подлога за главне улице, за остале макадам	Асфалт	Дренажа отворени канали	Затворени и отворени канали	Канализација
Локација опремљена основном инфраструктуром	+			+	+		+			+		
Локација опремљена побољшаном инфраструктуром у односу на основну		+			+			+			+	
Локација потпуно опремљена инфраструктуром			+			+			+		+	

4.3.13. Становање у блоковима са партајама  
(које се постепено трансформише  
у друге облике становања)

Изразом партаја означава се уска и дубока стамбена парцела на којој се налази низ најчешће приземних, ређе и спратних кућа, које су подељене на мале станове, састављене од собе и кухиње, а који се нижу дуж тесног дворишта. У предњој зони дворишта, по правилу, налазила се чесма заједничка за више станова, а у дну нужници и по која шупа. Оне су настале првенствено у периоду између два светска рата као одговор власти на потребе брзог и одговарајућег решавања стамбених потреба сиромашнијих слојева становништва. Партаје формирају градске блокове који се у ткиву града јасно препознају по својој уској парцелацији. Међутим, партаје могу да буду помешане и са другим облицима парцела – ширим – на којима су подизане стамбене слободностојеће породичне куће. Уколико је учешће овог другог типа стамбеног ткива мање, тада и такве блокове можемо да означимо као партајске блокове. Већи број блокова партаја чини посебна и у градском ткиву сасвим препознатљива подручја, као што су она на Чубури, на Лекином брду, око Црвеног крста, у широј зони дуж Булевара краља Александра, или дуж улице Војводе Степе. У претходним деценијама није било дозвољено значајније унапређивање овог облика стамбених зграда од додавања по које нужне или санитарне просторије. Током времена оне су постепено пропадале и згушњавале се, тако да данас изискују знатна средства за подизање квалитета живота.

Овим ГП планирано је да се парцеле и блокови са партајама постепено трансформишу у вредније облике стамбеног и стамбено-пословног ткива, да данашње партаје могу да се трансформишу у парцеле са индивидуалним становањем (низ, атријум, полуатријум и сл.), као и да могу да се трансформишу у парцеле са вишеспратним зградама. Њихов главни ресурс у тој трансформацији јесте њихова релативно престижна локација у старом Београду, у његовом средишњем прстену. На другој страни, њихова основна мана јесте релативно мала парцела са релативно великим бројем станова. Но, упркос томе, процес трансформације партаја већ је увелико започет тако што се зграде руше и место њих подижу комфорније. Период трансформације може да се протегне на више деценија тако да ће данашњи блокови са партајама у прелазном периоду прерасти у блокове мешовитог типа. У овој трансформацији треба користити па-

раметре, услове, капацитете итд. ткива и намена у које се партаје трансформишу.

4.3.14. Становање у спонтано насталим насељима  
(које се постепено трансформише у друге облике становања и нестaje)

Изразом спонтано настала насеља означава се један скуп насеља, станишта, заселака, махала и сл. који има неколико заједничких одлика које дозвољавају да их сврстамо у једну групу. Те одлике су следеће: аутархичност у настанку и делимично у развоју, одсуство или слаба ослоњеност на правни систем Београда, положај на актуелној или бившој периферији, самоградња насеља (парцелација, регулација, изградња кућа, неретко инфраструктуре и улица), лоша комунална опремљеност, ниске густине и ниска спратност, претежно стамбена намена помешана са малом привредом. На парцелама је могуће да постоји већи број објеката, стамбених или и за друге намене. Објекти су махом грађени у сопственој организацији домаћинства и неретко без грађевинских дозвола.

У претходном периоду развоја Београда није постојала друштвена брига да се ова насеља претворе у пристојна места становања и живота. Већина њих је умногоме на илегалан начин и у границама могућности самоградње унапређивала своју средину. То је разлог да су нека од њих, као што је то случај са насељем Војни пут у Земуну, прерасла из меких у тврде бетониране сламове. На другој страни су насеља у зачетку, ниских густина, без елементарне инфраструктуре, која понекад нису још увек ни настањена, као што је случај са блоковима на Зрењанинском путу.

Спонтано настала насеља, посматрано са урбанистичког становишта, у физичком, просторном, амбијенталном смислу треба постепено да прерасту у различите типове насеља индивидуалног становања. Јасно је да спонтана насеља не могу да достигну квалитете индивидуалних јер ни полазна физичка основа тих насеља није иста. У том смислу надаље ће бити предложени диференцирани просторни стандарди за даљу трансформацију ових насеља. Извесна спонтано настала насеља мораће да буду пресељена из различитих разлога на нове локације где тада треба применити оне урбанистичке показатеље који одговарају и пристојном животу и економској моћи становништва.

Основни принципи на којима се планира трансформација свих спонтано насталих подручја Београда у складу са

са принципима и праксом која је у нас проверавана на неким од локалитета и која се препоручује од стране европских и међународних организација. Ти принципи су следећи:

– Нужно је пре започињања било каквог програма трансформације извршити одговарајућа евидентирања стварног стања појединих насеља (број становника, место сталног боравка, бесправна градња, имовинско стање, социјална карта и сл.).

– Сређивање стања спонтано насталих насеља подразумева у многим случајевима да ће правни статус тих насеља као целине, као и објеката у њима, морати да буде решен.

– У процесу сређивања спонтаних насеља неће моћи да буду легализовани објекти подигнути на коридорима инфраструктура, саобраћајницама, каналима, културно-историјским подручјима, природно вредним подручјима, јавним површинама и парцелама јавних објеката, на земљиштима чији је корисник држава, република, град, општина или неко приватно лице, као и на свим оним местима која су од значаја за градску заједницу и град као јединствен организам.

– Потребно је у решавању проблема ових подручја координирано деловање економских и социјалних програма, као и програма унапређења животне средине.

– Различите комбинације ових програма и мере унутар њих треба да одговарају различитим типовима подручја имајући у виду њихове одлике. Разлог за ово је чињеница да

тежина и врста проблема у сваком од типова није ни подједнака нити иста. Индивидуализирани приступ је нужан с обзиром да је акциони капацитет у различитим подручјима различит.

– Програми треба да се заснивају на комбинацији самофинансирања (средства домаћинства, самодоприноси, кредити) и разумне финансијске помоћи са стране (расположива средства државе, града, јавни фондови, средства фондација и сл.).

– Кооперацијом различитих актера потребно је да се пронађу решења за сваки конкретан случај. Досадашње самостално деловање било града, било локалне заједнице, није дало добре резултате.

– Целовит програм унапређења спонтаних насеља, поготово ако је реч о сиромашним подручјима, захтева одговарајућу организацију за управљање која ће овај процес водити. То подразумева не само одређивање надлежног секретаријата и само формирање управљачке групе, већ и разраду одговарајућих форми удруживања грађана, као и укључивања постојећих и нових невладиних и непрофитних организација.

– Трансформација спонтано насталих насеља није једноставан посао, нити се може решити у кратком року. Он је још тежи у условима када је укупно друштво реално осиромашило. Посматрано у овом светлу, унапређење сиромашних подручја треба прихватити као дугорочан задатак.

**Табела 35: Преглед кључних мера унапређења у спонтано насталим насељима**

У наредној табели приказани су основни програми у зависности од типа подручја и његовог положаја у Београду.

	Сламови и нехигијенска насеља	Сиромашни делови старих приградских села	Радничке колоније	Ромска насеља	Ретка равничарска и остала насеља
Централна зона и подручја магистралних саобраћајница	интегрално унапређење са пресељавањем	–	не постоје	не постоје	–
Средњи прстен	интегрално унапређење са или без пресељења	санирано у претходном периоду	интегрално унапређење са или без пресељења	обнова уз промену густина и увођење инфраструктуре	–
Периферија	интегрално унапређење са или без пресељења	обнова уз промену густина и увођење инфраструктуре	интегрално унапређење	обнова уз промену густина и увођење инфраструктуре	промена густина и увођење инфраструктуре
Рубни предео	интегрално унапређење са или без пресељења	санирано у претходном периоду	интегрално унапређење	обнова уз промену густина и увођење инфраструктуре	промена густина и увођење инфраструктуре

Објашњења израза из претходне табеле су следећа:

*Интегрално унапређење* је процес у коме се комбинованим средствима подиже благостање људи, њихова социјална средина и њихова животна средина. Ова врста унапређења је одговор на стање свих сламова и великог броја нехигијенских насеља.

*Пресељење* појединих насеља је мера која треба да буде примењена у случајевима када се она налазе на изразито нездравим местима или, са друге стране, на градским локацијама централне зоне и средњег прстена које су од виталног значаја за град, или, пак, које ће у новим економским околностима бити толико скупе за коришћење и експлоатацију да сиромашни слојеви неће моћи да издрже трошкове живота на таквим локацијама.

*Увођење инфраструктуре* је парцијална, али изузетно битна мера о чему сведоче подаци о проблемима сиромашних подручја. Она треба да буде примењена одмах на оним локалитетима чије се структуре неће битије мењати.

*Промена густина* је мера коју је потребно применити у случајевима изузетно ниских или високих густина. Код нових насеља у равничарским деловима густине су ниске и њих треба кроз нову изградњу постепено подизати. Код неких старих насеља густине су превелике и њих треба постепено, кроз реконструкцију, смањивати уколико је то могуће.

*Обнова* је процес у коме се постојеће структуре куће, дворишта, радње и сл., умереним и скромним средствима, доводе или у претходно стање, или побољшавају, делимично проширују и сл.

Делови спонтано насталих насеља код којих су могуће интервенције могу се реконструисати у тип блокова, и то: са индивидуалним становањем, са становањем у при-



градским насељима, са јавним наменама, могу остати у истом типу, или могу бити третирано као социјално становање. За потребе израде планске документације за реконструкцију спонтано насталих насеља преузимају се сва правила регулације за један од предложених типова урбаног ткива.

За делове спонтано насталих насеља код којих се не могу применити правила планом детаљне регулације ће се на

основу правог стања на терену дефинисати супстандардна правила и успоставити критеријуми за могуће интервенције.

#### 4.3.15. Општа правила за стамбено ткиво

Урбанистичка правила односе се на зграде у блоку и углавном зграде, док се за зграде које представљају акценат у простору подразумева провера и дефинисање посебних услова у складу са њиховим значајем за шири амбијент.

#### 4.3.16. Дозвољени радови

**Табела 36:**  
**Дозвољени радови за стамбена ткива у спонтано насталим насељима**

	Компактни блокови	Отворени блокови	Индивидуално становање	Приградско и сеоско становање	Мешовити блокови	Спонтано настала насеља
Надградња нових етажа/ крова до висине суседа у складу са амбијентом блока или улице	x	-	x	x	-	x
Надградња нових етажа/крова преко висине суседа	x	-	-	-	x	-
Додавање крова на згради са равним кровом без поткровља	x	x	x	o	x	o
Додавање крова на згради са равним кровом са корисним поткровљем	x	+ -	x	x	+ -	x
Замена постојећег крова новим ради додавања поткровља	-	-	x	x	x	x
Енергетска санација фасаде и/или крова	x	x	x	x	x	x
Затварање приземља која имају стубове						
Затварање колонада						
Преграђивање пасажа јавних пролаза у унутрашњост блока						
Отварање подрума са прилазом на сопственој парцели	x	o	x	x	x	-
Доградња новог дела зграде	x		x	x	x	x
Доградња вертикалних комуникација (степеништа, лифтови)	x	*	x	x	x	x
Доградња на отвореним терасама	-	-	-	o	-	o
Надградња и доградња нових просторија			x	x		x
Затварање балкона, лођа, тераса	-	x	x	x	x	o
Рушења старог и изградња планираног објекта	x	o	x	x	x	x

О практично непостојеће или немогуће

Х прихватљива мера

- неприхватљива мера

+ - условно неприхватљива (када је сам објект или окружење са таквим архитектонским карактеристикама да појава косих и мансардних кровова нарушава карактер објекта или целине)

#### 4.3.17. Рекалкулација планираних површина по типовима стамбених ткива

У наредној табели дат је преглед површина које се 2001. године користе за становање, као и оних које су планиране за 2021. Прво што треба нагласити јесте да у овом тренутку није могуће саставити тачан преглед по типовима стамбеног ткива, јер се у овом тренутку не зна какво ће становање бити на неколико значајних локација. Уочава се да практично не постоји промена у типу компактних блокова. Један број ових блокова трансформише се у централне блокове, али се и један тип партаја претвара у компактне блокове, тако да је

њихов укупан број на нивоу данашњег. Друга важна напомена јесте да партаје практично нестају и да се трансформишу у различите друге облике. Тај процес трансформације овог ткива увелико је у току. Затим, треба очекивати да ће се број блокова са индивидуалним становањем повећати.

Блокови који су спонтано настали треба да се трансформишу у друге различите типове, тако да се ова врста у 2021. години и не појављује. Блокови приградског становања повећавају се јер је то процес који ће морати да се догоди у равничарском делу Београда. У односу на садашње стање, по први пут се овде јављају и блокови са социјалним становањем.

**Табела 37:**  
**Прелиминарни преглед површина стамбених зона и других локација у 2001. и 2021. години у ha**

Типови стамбених блокова	2001.		2021.	
	Број блокова	Површина ha	Број блокова	Површина ha
Становање у компактним градским блоковима	366	292	358	294
Становање у отвореним градским блоковима	667	1.636	765	1.813
Индивидуално становање	1.168	1.564	2.856	5.483
Становање у приградским насељима	1.088	3.128	1.386	3.780
Становање у мешовитим градским блоковима	307	468	153	282
Нове локације за комплексну изградњу	-	-	486*	2.224
Социјално становање	-	-	58	228
Становање у блоковима са партајама	163	143	-	-
Становање у спонтано насталим насељима	2.408	5.343	-	-
<b>УКУПНО</b>	<b>6.117</b>	<b>12.575</b>	<b>6.072</b>	<b>14.140</b>

\* Реч је о блоковима који су као просторна подела приказани у Карти постојећег стања, тако да ће будући број блокова у овој врсти бити знатно већи.

#### 4.4. Привредне делатности и привредне зоне

Привредне зоне обухватају врло широк спектар привредних делатности почев од индустријске, мануфактурне и занатске производње, објеката саобраћајне привреде, преко складиштења, продаје на отвореном, па до оних облика малопродаје који захтевају велике продајне просторе типа хипермаркета.

При анализи података за производне зоне и њиховом планирању узете су примарне и секундарне делатности (индустрија, грађевинарство, складишта и производно занатство) из шифарника делатности, које се у даљем тексту појављују под заједничким називом производне зоне, привредно-технолошке зоне, погони или производња. На територији ГП не предвиђа се обављање следећих привредних делатности: електропривреда, производња хидроелектричне енергије, производња термоелектричне енергије, производња нуклеарне електричне енергије, производња угља, прерада угља, производња нафте и земног гаса, производња деривата нафте, производња руде гвожђа, црна металургија, производња руда обојених метала, производња обојених метала, прерада обојених метала, производња неметалних минерала, прерада неметалних минерала, производња базних хемијских производа, а нарочито производња и прерада канцерогених, мутагених и тератогених материја.

У привредне зоне могу да буду укључени и објекти високо комерцијализованих спортских активности или ма-

совних облика забаве типа луна паркова. Намене које се могу јавити у оквиру привредних локација, поред наведених делатности, јесу и погони и базе грађевинских предузећа, складишта робе, грађевинског материјала, складишта течних и чврстих горива, робни терминали и робно-транспортни центри, велики комплекси трговине, посебне врсте тржних и услужних центара и сл., са наглашеним обимним саобраћајем, великом посетом, знатнијим оптерећењем и сл. Технолошки паркови, научно-истраживачки комплекси, слободне зоне и др., такође су могући у саставу ових зона, као и минимално учешће станова за службене потребе.

##### 4.4.1. Постојеће стање

На територији Генералног плана попуњеност простора намењеног за производњу у 2001. години износила је око 1.600 ha, од чега су производне зоне заузеле 1.200 ha, док је остатак од 400 ha припадао појединачним привредним и производним погонима.

Укупну запосленост у привреди чини 420.000 запослених, од којих у примарним и секундарним делатностима 143.000 (34%), у индустријским зонама 62.000 и 81.000 у привредним погонима у дисперзији. Број запослених може се узети као релативан с обзиром на постојеће стање производње и фиктивну запосленост.

**Табела 38:**  
**Површине земљишта у ha, бруто развијене грађевинске површине, степен заузетости и број запослених у производним зонама у 2001. години**

Производња и производне зоне	2001.				
	ПК/ha	БРГП/m <sup>2</sup>	% изгр.	Број зап.	Зап/ha
1. ГОРЊИ ЗЕМУН	275	337.385	12,3	7.990	29
2. АУТОПУТ	124	361.275	29,1	5.050	41
3. МАЛИ МАКИШ	17	54.527	32,1	1.490	88
4. РАКОВИЦА	79	584.931	74,0	9.507	120
5. БОЛЕЧ (НОВИ)	31	57.000	18,4	930	30
6. ВРЧИН – БЕЛИ ПОТОК					
7. ПАНЧЕВАЧКИ РИТ	146	512.420	35,1	4.370	30
8. НОВИ БЕОГРАД	94	269.798	28,7	5.560	59
9. ЖЕЛЕЗНИК	48	113.202	23,6	4.300	90
10. СУРЧИН – ДОБАНОВЦИ	115	345.000	30,0	2.500	22

Производња и производне зоне	2001.				
	ПК/ha	БРГП/m <sup>2</sup>	% изгр.	Број зап.	Зап/ha
11. НОВИ ЖЕЛЕЗНИК	6	11.710	19,5	420	70
12. БАЊИЦА	15	45.083	30,1	850	57
13. КУМОДРАЖ	43	103.478	24,1	5.550	129
14. БАТАЈНИЦА 2 (није реализована)					
15. ВРБИН ПОТОК (није реализована)					
16. ВРЧИН	10	4.000	4,0	500	50
17. БЕОГРАД – НИШ	25	9.020	3,6	340	14
18. ВРЧИН – БЕЛИ ПОТОК					
19. ЛУКА БЕОГРАД	84	199.821	23,8	12.870	153
20. АДА ХУЈА	71	396.913	55,9	2.750	39
21. СУРЧИН – РТЦ (CARGO)					
<b>УКУПНО ЗОНЕ</b>	<b>1.112</b>	<b>3.008.650</b>	<b>27,1</b>	<b>62.227</b>	<b>56</b>
22. ПОЈЕДИНАЧНЕ ЛОКАЦИЈЕ	483,22	2.041.350	41,0	80.773	162
<b>УКУПНО</b>	<b>1.595,22</b>	<b>5.050.000</b>	<b>31,4</b>	<b>143.000</b>	<b>89</b>

Глобалан распоред индустријских зона показује нерационално коришћење и раубовања земљишта. То се посебно односи на наслеђену индустрију у централним деловима града која заузима најбоље локације (складишта у савском пристаништу, пивара у Цетињској). На другој страни постоји недостатак понуде слободних, опремљених локација на различитим локалитетима довољно флексибилних и прихватљивих за различите врсте привредних и производних делатности. Наслеђени производни погони и индустрија затечени у централним подручјима града су у сукобу са околином („Дуга”, ИКЈ), јер застарела технологија неповољно утиче на животну средину.

Неравномеран просторни распоред радних места (одсуство везе места рада и места становања) још је више отежан индустријом затеченом у центру, која неповољно утиче на саобраћајно оптерећење (Лука „Београд”, „Беко”, Памучни комбинат). Објекти и мрежа инфраструктуре не задовољавају потребе савремене индустрије: превазиђена концепција развоја (путна и железничка мрежа), константно пропадање једног дела инфраструктуре (водовод, део електромреже), неусаглашен развој државних система (железница, гас, електрика).

#### 4.4.2. Циљеви

У концепцији дугорочног развоја и размештаја привредних делатности и привредних зона постављени су следећи циљеви:

- ревитализација и модернизација постојећих и изградња нових производних капацитета,
- раст учешћа индустрије у ДП Београда (по препоруци ММФ предвиђен раст ДП у почетку је 5% годишње а касније 4%, док је Светска банка још конзервативнија. Учешће индустрије и рударства у ДП Београда 1999. године износило је 23,72%),
- минимално повећање запослености у индустрији или задржавање садашње стопе незапослености (у 2021. години очекује се повратак на ниво из 1989. год.),
- трансформација из производне у пословну делатност или становање (измештање одређених производних погона у једну од планираних привредних зона чиме би се ослободио простор за профитабилне централне садржаје – као што су: Индустрија обуће „Београд”, „Бродотехника”, Пивара БИП, „Беко” конфекција, Памучни комбинат, ИКЈ, Електронска индустрија и др.),
- прилагођавање величине и структуре индустрије стварним потребама тржишта. Тежиште би требало да буде на изградњи малих и средњих предузећа у дисперзији, посебно у градским и приградским насељима, и
- обезбедити понуду локација различитих величина ради рационалног коришћења земљишта и прилагођавања потребама потенцијалних инвеститора.

#### 4.4.3. Концепција развоја

Простор намењен привреди и производњи у 2021. години планиран је на око 3.500 ha, од чега 3.050 ha у производним зонама и око 500 ha на појединачним привредним локацијама. Планирано је проширење постојећих зона за нових 770 ha, као и шест потпуно нових локација са око 1.100 ha. Повећање површина за развој производње планирано је првенствено у привредно-технолошким зонама. Повећање површина намењених за развој привредно-производних делатности износи око 1.100 ha, што представља око 70% у односу на постојеће стање.

Неизвесност садашњег стања привреде и очекиваних трендова развоја како у структури, тако и у величини и облицима организовања, утицали су на то да су површине намењене привредно-производним делатностима планиране у већем обиму него што су реалне могућности за њихову реализацију. Ове површине свесно су увећане и треба их узети алтернативно, као разноврсну понуду локација на различитим странама и саобраћајним правцима, посебно у контексту развоја робних терминала и робно-транспортних центара за које постоје претпоставке да имају перспективу у наредном периоду.

Реализација пројектованог привредног развоја Београда одвијаће се ревитализацијом привреде на постојећим локацијама и отварањем нових привредних зона.

Ширење постојећих и формирање нових привредних зона биће мотивисано потребом домаћих и страних инвеститора да на чистим локацијама, онима које нису оптерећене недефинисаним власничким односима, старим зградама и дотрајалом инфраструктуром, започну нове привредне циклусе. Оваквих локација данас у Београду практично нема и оне тек треба да се отворе. Уређивање подручја аутопута између аеродрома и Бежаније, потеза између Горњег Земунa и Батајнице, затим, на Банатској страни између Крњаче и Реве дуж Панчевачког пута, иницијално отварање Великоселског рита, као и отварање низа мањих зона око новог заобилазног аутопута и на изводним правцима из града (Ибарска магистрала, Аутопут ка Нишу, Смедеревски пут) представља формирање главног дела понуде усмерених локација ка привреди. У овом ГП обухваћене су све привредне зоне које су као потенцијали проучаване у различитим студијама и плановима. Део тих локација планира се да буде активиран одмах, део ће бити активан у периоду до 2021.

За очекивани развој робних, робно-транспортних и дистрибутивних центара предвиђене су нове локације са локационим предностима, пре свега са проверено добрим саобраћајним везама. Предвиђа се измена привредне структуре ка новим технологијама, што подразумева боље опремање комуналном инфраструктуром и повећање еколошке поузданости производних локација.

Да би се остварио развој, што ближи једној оптимистичкој варијанти, потребан је велики обим улагања у привреду Београда. То подразумева и улагање у ревитализацију данашњих предузећа, али и у ширење постојећих и формирање нових привредних зона. Објекти и инфраструктура предузећа која немају перспективу биће реконструисани и добијаће нове намене. Инвестиције у индустрију Београда практично ће значити великим делом ново капитално опремање радних места за већ запослене раднике и улагања у радна места за нове раднике. Након пет-шест година инвестирања, промениће се облик, опремљеност, а често и врста радног места готово свих запослених у индустрији Београда.

На територији ГП Београда не планирају се нове локације типа Д. У привредним зонама Горњи Земун и Аутопут, због близине великих стамбених зона, правца доминантног ветра и општих климатских услова, могуће је планирати само делатности из категорија А, Б и В. Међутим, на територији ГП постоји изван број предузећа која треба да ускладе своју намену зато што се у њима обављају делатности са повећаним еколошким ризиком.

Постојећа привреда која има негативне утицаје на околну градско ткиво треба свој рад да усклади са средином или да се пресели на другу локацију. Списак предузећа са повећаним еколошким ризиком дат је у прилогу 5.6 *Заштитна животној средине*. Постојеће локације намењене привреди и производњи генерално се могу трансформисати у све привредне делатности које су еколошки повољније од постојећег стања, као и у све терцијарне делатности. Нове локације намењене привреди могу да се пројектују и граде у складу са одредбама овог плана и других одговарајућих прописа.

Постојеће привредне локације које су у ткиву града, а на Плану намене површина приказане црвеном и жутом тачком, трансформишу се у комерцијалне зоне, односно становање.

Новопланиране зоне веће од 100 ha и површине и зоне на геолошким подлогама осетљивим на накнадно провлаживање (лес), могу се активирати тек по изградњи основне комуналне инфраструктуре. Индустриски погони са технологијом коришћења веће количине воде или са динамичким оптерећењем и велика подна складишта морају проблем финансирања и заштиту лесног тла посебно обрадити.

Према потенцијалном еколошком оптерећењу утврђује се пет категорија привредних предузећа:

*Категорија А* – мале фирме које према нивоу еколошког оптерећења могу бити лоциране унутар стамбеног насеља и не изазивају непријатности суседном становништву, као што су пекарске и посластичарске радње, технички сервис;

*Категорија Б* – мале и средње фирме које према нивоу еколошког оптерећења могу бити лоциране на рубним деловима стамбеног насеља тако да њихова функција не изазива непријатности суседству, као што су веће електромеханичке радионице, складишта грађевинског материјала, прерада пластичних маса, фабрике хлеба и друго;

*Категорија В* – фирме које према нивоу еколошког оптерећења могу бити лоциране на одређеном одстојању од стамбеног насеља тако да њихова функција на том растојању не изазива непријатности суседству, као што су тржни центри и већа складишта (брuto површине веће од 5.000 m<sup>2</sup>), прехранбена индустрија, текстилна индустрија итд. Морају се спроводити техничко-технолошке, урбанистичке и организационе мере заштите животне средине;

*Категорија Г* – фирме које према нивоу еколошког оптерећења могу бити лоциране на већем одстојању од стамбеног насеља тако да њихова функција на том растојању не изазива непријатности суседству, као што су металопрерађивачка индустрија, појединачни погони хемијске индустрије, веће кланице, прехранбена индустрија итд. Морају се спроводити техничко-технолошке, урбанистичке и организационе мере заштите у складу са захтевима Закона о заштити животне средине;

*Категорија Д* – фирме које према нивоу еколошког оптерећења могу бити лоциране на великом одстојању од стамбеног насеља тако да њихова функција на том растојању не изазива непријатности суседству, као што су веће индустрије базне хемије, рафинерије нафте, петрохемија, веће индустрије лекова и друге. Морају се спроводити техничко-технолошке, урбанистичке и организационе мере заштите у складу са захтевима Закона о заштити животне средине.

Приликом формирања нових привредних објеката и зона утврђују се урбанистичка правила и услови заштите животне средине за одређене еколошке категорије предузећа која се заснивају на минималним планским површинама круга предузећа и обавезним заштитним растојањима између потенцијалних извора опасности у кругу и стамбених насеља, као што следи:

**Табела 39:**  
**Општа правила заштите животне средине**

Еколошка категорија предузећа према документацији					
КАТЕГОРИЈА ПРЕДУЗЕЋА*	А	Б	В	Г	Д
ЗАШТИТНО ОДСТОЈАЊЕ**	<50	50-100	100-500	500-1000	>1500
Потребна урбанистичка документација за заштиту животне средине***	-	АУ	АУ ПО	АУ, ПО СПУ	АУ, ПО СПУ

\* Када има више ризика, категорија предузећа одређује се према највећем ризику.

\*\* Заштитна одстојања између индустрије и стамбених насеља. По правилу, заштитно одстојање обезбеђује се унутар граница привредног објекта или комплекса.

\*\*\* АУ – анализа утицаја објекта на животну средину  
ПО – процена опасности од хемијског удеса  
СПУ – стратешка процена утицаја комплекса на животну средину

#### 4.4.4. Планиране површине привредних зона

У наредној табели приказане су постојеће и планиране површине привредних зона. Као што се из табеле види, 17 великих зона имају прираст од укупно 1.159 ha у 2001. години на планираних 2.949 ha у 2021. години. Овакав прираст треба да омогући велики избор понуде локација, али у исто време, захваљујући очекиваној значајној концентрацији привредних предузећа, и снажну подршку заштити средине. Остале локације, које су расуте по читавом граду и које су релативно мале, имају сасвим скроман прираст од 436 ha у 2001. години на 575 ha у 2021. години.

**Табела 40:**  
**Преглед површина привредних зона и других привредних локација у 2001. години и 2021. години у ha**

Назив зоне	2001.					2021.				
	Пк/ha	БРГП/m <sup>2</sup>	%изг.	Број зап.	Зап/ha	Пк/ha	БРГП/m <sup>2</sup>	%изг.	Број зап.	Зап/ha
1. ГОРЊИ ЗЕМУН	283	337.385	11,9	7.789	28	437	1.182.000	30	11.075	28
2. АУТОПУТ	138	361.275	26,2	4.923	36	597	1.323.000	30	13.536	31
3. СУРЧИН – ДОБАНОВЦИ	102	345.000	33,8	2.437	24	272	816.000	30	8.614	32
4. БАТАЈНИЦА						58	174.000	30	3.076	53
5. СУРЧИН – РТЦ						70	450.000	25	3.692	53

Назив зоне	2001.			2021.						
	Пк/ха	БРГП/м <sup>2</sup>	%изг.	Број зап.	Зап/ха	Пк/ха	БРГП/м <sup>2</sup>	% изг	Број зап.	Зап/ха
6. НОВИ БЕОГРАД	77	269.708	35	5.420	70	70	196.000	28	4.922	70
7. БРОДОГРАДИЛИШТЕ	65	117.000	18	3.899	60	44	95.000	25	3.076	70
8. РЕВА	133	512.420	38,5	4.260	32	610	1.085.000	35	17.228	56
9. ВЕЛИКОСЕЛСКИ РИТ						203	5.000	25	1.046	32
10. ВРЧИН	11	4.000	3,6	487	44	135	405.000	30	4.307	32
11. БОЛЕЧ	19	57.000	30	907	48	112	336.000	30	1.477	13
12. ЖЕЛЕЗНИК	39	113.202	29	4.192	107	39	97.500	25	3.938	101
13. ЛУКА БЕОГРАД	104	199.821	19,2	12.546	121	97	291.000	30	11.075	114
14. КУМОДРАЖ	54	103.478	19,2	5.410	100	56	168.000	30	6.153	110
15. РАКОВИЦА	76	584.931	77	9.268	122	72	500.000	30	10.460	145
16. АДА ХУЈА	58	140.000	24,1	2.681	46	38	300.000	30	2.461	65
17. СТОЈЧИНО БРДО						39	80.000	30	2.461	77
<b>УКУПНО ЗОНЕ</b>	<b>1.159</b>	<b>3.005.310</b>	<b>25,9</b>	<b>64.220</b>	<b>55</b>	<b>2.949</b>	<b>7.123.500</b>	<b>31,3</b>	<b>108.596</b>	<b>48</b>
25. ПОЈЕДИНАЧНЕ ЛОКАЦ.	436	2.113.587	52,4	84.380	209	575	1.218.000	40	51.404	112
<b>УКУПНО</b>	<b>1.595</b>	<b>5.118.897</b>	<b>32,8</b>	<b>148.600</b>	<b>95</b>	<b>3.524</b>	<b>8.341.500</b>	<b>30,5</b>	<b>160.000</b>	<b>59</b>

#### 4.4.5. Врсте привредних локација

Унутар подручја ГП идентификоване су и планиране следеће врсте привредних локација:

- мали производни погони,
- производни погони,
- индустријске зоне, и
- привредне зоне.

#### 4.4.6. Мали производни погони

Мали производни погони су најмање производне јединице које се могу лоцирати у склопу становања или других намена. То су категорије А и Б из правила заштите животне средине. Под малим производним погонима подразумевају се привредне локације величине до 0,5 ха. Локације за развој малих погона нису назначене на карти.

Мале производне погоне могуће је подизати у општим центрима, стамбеним зонама, поготово ако припадају предузећима са делатностима из категорије А. Мали производни погони најчешће су самостални објекти лоцирани у склопу других намена, најчешће у оквиру стамбеног ткива.

У малим производним погонима дозвољене су делатности из класе А и Б, као на пример: мале фирме, пекарска и посластичарска производња, електромеханичарске радионице, мања складишта грађевинског материјала, прерада пластичних маса, фабрике хлеба и сл.

Трансформација постојећих погона, посебно уколико су у централној зони и средњем прстену, могућа је и пожељна ка терцијарним делатностима са којима су ови погони најчешће у симбиози, као што су трговина, мања складишта, пословање, угоститељство и сл. Изузетно, постојећи погони, уколико се налазе на периферији и у рубном подручју,

могу да се трансформишу у озбиљније фирме које спадају у категорију Б, под условом да добију сагласност на Анализу утицаја на животну средину.

**Табела 41:**  
**Урбанистички параметри за ниво блока у малим производним погонима**

Степен заузетости	50%
Индекс изграђености	0.35–1.0
Минимални проценат озелењених површина на парцели (без паркинга)	20%
Висина објекта m	9 m
Густина запослених / ha	50 – 200
Минимално растојање грађевинске од регулационе линије	5 m
Растојање грађевинских линија од бочних и задње границе парцеле	1/2 h
Незастрте површине – минимум	20 %
Број потребних паркинга остварити унутар парцеле	
Дозвољени радови на парцели: рушење, изградња, доградња, надзиђивање, реконструкција, санација, адаптација, промена намене	+

**Табела 42:**  
**Степен инфраструктурне опремљености малих производних погона**

Водовод	Фекална	Кишна	Електро	Телефон	Топловод	Гасовод	Продуктовод	Техничка вода
+	+	+	+	+	пожељно	пожељно		+

#### 4.4.7. Производни погони

Производни погони су мање производне јединице које могу постојати самостално или се групишу у привредне и индустријске зоне. Под производним погонима подразумевају се привредне локације величине од 0,5 до 50 ха.

Производни погони су самосталне локације које се могу подизати поред становања, центара и других намена ако

задовољавају критеријуме заштите животне средине. Производни погони, такође, могу бити и делови индустријских или привредних зона. У производним погонима, уколико егзистирају самостално, дозвољене су делатности из класе А, Б и В, као на пример: мале и средње фирме, тржни центри, већа складишта, прехрамбена индустрија, текстилна индустрија и др. Производни погони из класе Г могући су само у саставу индустријских и привредних зона.

Постојећи производни погони у централној зони и средњем прстену могу се трансформисати у терцијарне делатности: пословање, трговину, мања складишта, угоститељство и сл. За нове погоне обавезна је сагласност на Анализу утицаја на животну средину. Самостални производни погони у рубном подручју могу се груписати у индустријске и привредне зоне као скуп самосталних фирми или као део неког технолошког ланца.

Постојеће индустријске зоне у централној зони и средњем прстену планиране су за трансформацију ка терцијарним делатностима: трговина, складишта, пословање, угоститељство и сл. Могућа је и трансформација само појединих производних погона у оквиру индустријске зоне (на пример, ливница у Раковици и ФОВ Нови Београд) у еколошки повољније делатности.

**Табела 43:**  
**Урбанистички параметри за ниво блока у производним погонима**

Степен заузетости	50 %
Индекс изграђености	0.35–1.0
Минимални проценат озелењених површина на парцели до 1 ha – без паркинга	20%
Минимални проценат озелењених површина на парцели до 1–5 ha – без паркинга	25%
Минимални проценат озелењених површина на парцели до > 5 ha – без паркинга	30 – 50%
Висина објекта m	12 m
Густина запослених / ha	50 – 200
Минимално растојање грађевинске од регулационе линије	5 m
Растојање грађевинских линија од бочних и задње границе парцеле	1/2 h
Број потребних паркинга остварити унутар парцеле	
Дозвољени радови на парцели: рушење, изградња, доградња, надзиђивање, реконструкција, санација, адаптација, промена намене	+

**Табела 44:**  
**Степен инфраструктурне опремљености производних погона**

Водовод	Фекална	Кишна	Електро	Телефон	Топловод	Гасовод	Продуктовод	Техничка вода
+	+	+	+	+	пожељно	пожељно	пожељно	+

#### 4.4.8. Индустријске зоне

Индустријске зоне су производно-технолошки комплекси по правилу међусобно технолошки и производно повезани, обично истом или сличном индустријском граном. Индустријске зоне обухватају земљиште величине од 50 до 100 ha.

Овим генералним планом не планирају се нове индустријске зоне. Постојеће индустријске зоне на периферији

и у рубном појасу предвиђене су за унапређивање различитим просторно-урбанистичким, архитектонским, грађевинским и комунално-инфраструктурним мерама. У постојећим индустријским зонама дозвољене су делатности из класе А, Б и В. Поједини погони који улазе у класу Г морају се трансформисати у еколошки повољније категорије или преселити. Локације индустријских зона су Нови Београд и Железник.

**Табела 45:**  
**Урбанистички параметри за ниво блока у индустријским зонама**

Степен заузетости	50 %
Индекс изграђености	0.35–1.0
Минимални проценат озелењених површина без паркинга на парцели до 1 ha	20%
Минимални проценат озелењених површина без паркинга на парцели до 1–5 ha	25%
Минимални проценат озелењених површина без паркинга на парцели до > 5 ha	30 – 50%
Висина објекта m	12 m
Густина запослених / ha	30 – 150
Минимално растојање грађевинске од регулационе линије	5 m
Растојање грађевинских линија од бочних и задње границе парцеле	1/2 h
Број потребних паркинга остварити унутар парцеле	
Дозвољени радови на парцели: рушење, изградња, доградња, надзиђивање, реконструкција, санација, адаптација, промена намене	+

**Табела 46:**  
**Степен инфраструктурне опремљености у индустријским зонама**

Водовод	Фекална	Кишна	Електро	Телефон	Топловод	Гасовод	Продуктовод	Техничка вода
+	+	+	+	+	пожељно	пожељно	пожељно	+

#### 4.4.9. Привредне зоне

Привредне зоне су веће локације намењене разноврсним привредним активностима у оквиру којих се могу формирати индустријске зоне, производни и грађевински погони, складишта, робно-транспортни центри и друге делатности поменуте у поглављу Намена привредних зона. Производни погони у оквиру привредних зона међусобно могу али и не морају бити технолошки повезани. Привредне зоне обухватају земљиште величине од 50 до 500 ha. У суштини, то су прави привредни градови. Привредне зоне, као најважнија радна подручја града у овом ГП, имају посебно место у смислу отварања нових локација.

Нове привредне зоне и оне које су планиране за проширење и интензиван развој су: Горњи Земун, Аутопут, Болеч, Панчевачки рит, Сурчин – Добановци, Батајница, Врчин, Сурчин РТЦ. У постојећим привредним зонама дозвољене су делатности из класе Б, В и Г, уколико су на периферији

и рубном појасу. Поједини погони који улазе у класу Г и Д морају се трансформисати у еколошки повољније категорије или преселити, посебно у зонама затеченим у централном појасу и средњем прстену. На територији ГП Београда не планирају се нове локације типа Д.

Постојеће привредне локације у централној зони и средњем прстену планиране су за трансформацију ка терцијарним делатностима: трговина, складишта, пословање, угоститељство и сл. Обавезна је трансформација оних производних погона у саставу привредних зона у којима се обављају делатности са повећаним еколошким ризиком.

Привредне зоне су планиране на следећим локацијама: Горњи Земун, Аутопут, Сурчин – Добановци, Батајница, Сурчин РТЦ, Бродоградилште „Београд”, Панчевачки рит, Великоселски рит, Врчин, Болеч, Лука „Београд”, Кумодраж, Раковица, Ада Хуја и Стојчино брдо.

**Табела 47:**  
**Урбанистички параметри за ниво блока у привредним зонама**

Степен заузетости	50 %
Индекс изграђености	0.35–1.0
Минимални проценат озелењених површина без паркинга на парцели до 1 ha	20%
Минимални проценат озелењених површина без паркинга на парцели до 1–5 ha	25%
Минимални проценат озелењених површина без паркинга на парцели до > 5 ha	30 – 50%
Висина објекта m	12 m
Густина запослених / ha	30 – 150
Минимално растојање грађевинске од регулационе линије	5 m
Растојање грађевинских линија од бочних и задње границе парцеле	1/2 h
Број потребних паркинга, према нормативима за сваку делатност, а просечно једно паркинг место на m <sup>2</sup>	100 (1/3 запослених)
Дозвољени радови на парцели: рушење, изградња, доградња, надзиђивање, реконструкција, санација, адаптација, промена намене	+

**Табела 48:**  
**Степен инфраструктурне опремљености у привредним зонама**

Водовод	Фекална	Кишна	Електро	Телефон	Топловод	Гасовод	Продуктовод	Техничка вода
+	+	+	+	+	пожељно	пожељно	пожељно	+

#### 4.5. Комерцијалне зоне и градски центри

Центри су комплексни градски простори јавног карактера на нижим етажама, јасног идентитета, који поред комерцијалних садржаја, зависно од функције, значаја и места, садрже у великој мери и друге јавне објекте (култура, високо школство, различите управе, верски објекти итд.) и јавне површине (тргови, паркови) уз могуће становање на вишим спратовима. Иако и јавни садржаји, становање и комерцијални садржаји чине специфичну мешавину центара, у овом поглављу је акценат на комерцијалном аспекту. Јавни садржаји и становање обрађени су у засебним поглављима.

Комерцијалне зоне су концентрације пословног простора претежно комерцијалних делатности које заузима-

ју градске просторе високог степена јавности и комуникативности, нарочито у средишњим подручјима града. То су трговина, угоститељство и туризам, занатство (услужни део) и пословне и финансијске услуге, и други пословни простор. Комерцијалне зоне садрже и друге компатибилне намене (дефинисане у табели компатибилности намена у „Правилима грађења”). Делатности које угрожавају животну средину загађењем ваздуха или буком, старе фабрике у центру, које генеришу велики обим кретања и захтевају директан приступ аутомобилом и промет кабастом робом (као на пример складишта, продаја намештаја), све чешће се исељавају из централних комерцијалних подручја.

#### 4.5.1. *Постојеће стање*

Београд је у 2001. години у комерцијалним делатности-ма располагао са око 3.000.000 m<sup>2</sup> пословног простора и 113.000 запослених. ГУП-ом из 1985. године у комерцијалном делу терцијарног сектора планирано је 3.290.000 m<sup>2</sup> са око 150.000 запослених у 2000. години. Учешће сектора комерцијалних делатности у друштвеном производу на подручју ГП данас износи 43%, а у броју запослених 27%.

За разлику од шездесетих и седамдесетих година, када је Београд тежио изузетно јакој централизацији садржаја, у новијем периоду уочена је позитивна промена у децентрализацији пословног простора на подручју града. Релативно учешће трговине на мало у самом језгру (Стари град, Савски венац и Врачар) опало је са 38% на 31%, у првом појасу око језгра (Вождовац, Звездара и Палилула) стагнира са око 25% и расте у секундарним језгрима – Чукарица и Раковица са 12% на 15% и, посебно, Земун и Нови Београд са 22% на 29%. Недостатак капитала и смањена тражња робе вишег квалитета имају за последицу ширење пословања на отвореним атрактивним деловима града (Булевар краља Александра, ОТЦ) или неконтролисани изградњу (на потезима Првомајска, Вишњићка, аутопут, Партизански пут, Зрењанински пут), постављање великог броја киоска на јавним површинама (око 3.000 у централној зони). Истовремено, постојећи пословни простори у центру града, а пре свега робне куће, нису довољно искоришћени.

Основни економски проблеми комерцијалних делатности у Београду су данас: недостатак капитала, застарелост објеката, опреме и технологије рада, недостатак сопственог пословног простора, са обзиром да је близу 60% пословног простора у режиму закупа, уситњеност пословног простора и технолошка инфериорност, нарочито код трговине, где само једну трећину чине велики, модерни, продајни, складишни и пословни капацитети. Делимично је обављен процес приватизације, са обзиром да 90% предузећа у приватној својини чине мала предузећа, која обављају мање од 30% укупног пословања. Даље, евидентни су недефинисаност туристичке понуде, ниска конкурентност туристичког производа и запуштеност смештајних капацитета, предимензионираност финансијских организација и њихов мали кредитни потенцијал, као и велики дефицит складишног простора у граду.

#### 4.5.2. *Циљеви*

Концепција развоја градских центара и комерцијалних делатности заснована је на следећим циљевима:

- Са повећањем економске моћи града комерцијалне делатности ће имати покретачку улогу у промени привредне структуре и приближавању степену развоја у Европи.

- Формирање квалитативне и реалне просторне организације за динамичан привредни развој терцијарног комерцијалног сектора и за полицентричан систем који ће смањити трошкове комуницирања и функционисања у граду и омогућити потпуни спектар активности на читавом простору града.

- Уравнотежен развој на читавом простору града подржавањем процеса децентрализације пословног простора даљим развојем центара градских потцелина на улазним правцима града и јачањем локалних центара у околним самосталним насељима.

- Повећање атрактивности и приступачности старих језгара Београда и Земуна побољшањем доступности јавним градским саобраћајем и новом политиком паркирања и смањења моторног саобраћаја у њима.

- Потреба ограничења индивидуалног моторног саобраћаја и знатно побољшање услова пешачког и бициклическог саобраћаја пре свега у градским језгрима нужна је тим пре што ова унапређења не траже велика улагања у условима ограничених економских могућности.

#### 4.5.3. *Концепција развоја*

Главна концепција развоја градских центара и комерцијалних делатности обухвата неколико поља активности. Једно је афирмација и развој Централне зоне, која је у претходном периоду, услед недостатка капитала и смањене тражње робе вишег квалитета и цена, претрпела одлив великог дела промета. Њена атрактивност, међутим, није смањена и она представља основ за значајне пројекте.

Формирање већег броја центара градских потцелина, даљи развој локалних центара који израстају из некадашњих центара месних заједница, као и обликовање неких сасвим посебних централних потеза – дуж садашњег аутопута, или дуж свих градских трговачких улица, допуниће систем комерцијалних и комплементарних локација. У привредним зонама треба очекивати већи интерес за изградњу складишта и целовитих дистрибутивних центара, великих трговинских јединица попут хипермаркета, посебних трговинских и услужних центара и сл. Код ове изградње могуће је очекивати доминирајући интерес страних инвеститора.

Овим генералним планом се такође предвиђа обимна изградња на улазним правцима у Београд. Зона аутопута са севера и југа, појас уз нову обилазницу и њихова укрштања са мрежом нижег реда пружају више изузетно атрактивних локација за изградњу великих капацитета (као што су тржни центри, хипермаркети итд.).

Туристичка понуда Београда је у овом ГП планирана као основа за експанзију многих грана привреде у целини. Планирани простори за комерцијалне садржаје, развој специјализованих служби – ванстандардних и уникатних садржаја, посебно развој садржаја уз реке, мрежа марина, омогућиће развој ове привредне гране. Градски простори примарне туристичке вредности у Београду везују се за стара језгра Београда и Земуна. Планира се економски оправдано и културно-историјски сврсисходно уређивање Београдске тврђаве и Гардоша, пристаништа на Сави и проширење пешачких зона. У том контексту, а ослањањем на стандардни и пословни туризам, треба рачунати и на озбиљно унапређење мреже хотела са акцентом на малим смештајним јединицама породичне организације, уз неколико великих хотела из познатих светских мрежа. Уређивање обала и ада, марина и наутички туризам остају специфично обележје Београда. Ту се, такође, мисли на привредно активирање подручја као што су обале Саве и Дунава, Аду Циганлију, Кошутњак, Топчидер и Авалу. Они се морају потпуно комунално уредити, мора се истаћи њихов карактер као делова града очуване природе, а морају се обогатити и новим садржајима тако да туристичка понуда буде комплетна.

Посебан, а свакако централни београдски мотив, чине ушће Саве у Дунав и Велико ратно острво. Оно има природни, визуелни, натуралистички, културни, еколошки и купалишни карактер и функцију и један је од најзначајнијих идентификационих и симболичких елемената Београда. Читаво подручје Ушћа биће формирано као велика акваторија погодна за развој спортова, рекреације и туризма на води. Изградњом канала који је планиран на левој обали уз насип ка Крњачи и формирањем нових ада и водених површина створиће се нови туристички мотиви. Ново острво „Чапља“, које ће се формирати на овај начин, планирано је подједнако за туризам и рекреацију. Археолошки мотив Винче промовисаће се новим туристичким центром са Марином.

Инострана искуства говоре да се развој сваког великог града базира на неким великим догађајима или манифестацијама које имају традицију. У том смислу треба максимално искористити постојеће културне и спортске активности, а и неке нове манифестације, које ће Београд јасно разликовати од других градова у окружењу и привући инвеститоре и туристе. Завршавање неколико спортских објеката и Београдске арене у складу је са овом идејом.

Осим поменутих хотелских капацитета, планирају се и смештајни капацитети уз марине, а посебно на Ади Хуји, на



левој обали Дунава – ново острво „Чапља“ и на десној обали Дунава код археолошког налазишта Винча и у осталим комерцијалним зонама, посебно у централној зони и у центрима градских потцелина.

#### 4.5.4. Планиране површине нових градских центара

Раст у комерцијалном сектору до 2021. године реализоваће се изградњом новог пословног простора, затим реконструкцијом и променом намене постојећих простора привредних предузећа и становања, као и ослобађањем нових локација у центру града рушењем неадекватног фонда. За развој нових комерцијалних садржаја планирано је укупно око 1.231 ха земљишта. Од тога је око 500 ха планирано на четири локације за велетржнице и дистрибутивне центре (површине укупно око 100 ха), за 10 хипермаркета градских и ванградских у центрима градских потцелина (укупно око 100 ха), за 15 локација у централној зони и изван ње за шопинг молове и веће трговинске центре (укупно око 100 ха), за веће хотеле око 10 ха, за три забавна парка око 40 ха и за локације планиране за трансформацију неодговарајућих намена у претежно комерцијалне зоне око 50 ха. Поред наведеног, на већем броју локација на око 250 ха планирани су пословни комплекси различитих намена из области трговине, туризма и угоститељства и пословања у најширем смислу. Највеће локације у Централној зони града су Савски амфитеатар, а у Новом Београду Блок 26 и блок између моста „Газела“ и моста код железничке станице. Појединачне јединице заузимаће још око 200 ха. Уколико се покаже потреба, постоји расположива резерва од око 110 ха за развој претежно комерцијалних садржаја и у привредним зонама. Планира се развој рецептивног туризма – изградњом 10 нових већих хотела и великог броја малих хотела. Овакав раст у пословном простору пратило би и повећање броја запослених у овом сектору са приближно 113.000 на око 174.500. Да би планирани раст био остварив, потребна су нова улагања од око 1,3 милијарде евра, односно просечно годишње око 70 милиона евра, што се може сматрати достигнућем, с обзиром на атрактивност и исплативост ових инвестиција за домаће и стране улагаче.

#### 4.5.5. Планирани систем центара Београда

Према значају и положају у граду, функцији и карактеру, густини пословног простора, величини и односу према суседству, комерцијалне зоне, заједно са компатибилним наменама, формирају систем центара у Београду. Систем центара обухвата опште и локалне центре. Општи центри су: главни градски центар (смештен у Централној зони), центри градских потцелина и поједини улазни правци и пословни комплекси. Централна зона обухвата два стара језгра Београда и Земуна и центар Новог Београда. Локални центри су центри месних заједница у но-

вим насељима и локални центри у самосталним насељима изван континуално изграђеног ткива.

У саставу система центара налазе се следеће целине и типови зона и комплекса:

- Централна зона и главни градски центар (центар Београда, центар Земуна, центар Новог Београда),
- центри градских потцелина,
- пословно-трговачке улице,
- зоне улазних праваца у град,
- посебни пословни комплекси,
- центри у новим насељима,
- центри самосталних насеља, и
- појединачни садржаји у ткиву.

Општи центри задовољавају потребе вишег нивоа и привремене потребе становника града и ширих подручја. Локални центри задовољавају свакодневне потребе локалног становништва.

У свим типовима центара комерцијалне зоне имају различиту густину пословног простора и могу бити:

- блоковске – када је доминантна намена читавог блока за пословање, представљено у плану површином;
- линеарне – када је дуж улица и булевара већина објеката на регулацији пословна, односно најмање једна (приземна) етажа је пословна, представљено у плану линијом дуж одговарајуће улице;
- пункталне – када су пословни комплекси део блока или зоне неке друге намене, што је представљено у плану површином. Детаљнија структура и карактеристике појединих комерцијалних зона или њихових скупова одређене су у оквиру система центара.

#### 4.5.6. Централна зона и Главни градски центар

Центар старог Београда, центар Земуна и централни део Новог Београда – који је данас још у формирању – најважнији су делови Централне зоне Београда. Ова три централна језгра, са планираном новом градњом на обе обале Саве, између Београда и Новог Београда, чиниће једно од најмоћнијих централних подручја Београда и земље. У историјском, функционалном и амбијенталном смислу ова три језгра су посебни ентитети. Они поседују различите развојне могућности. Даљи развој и унапређење ове зоне захватаће и оне њене делове који су данас неструктурирани, запустени или неодговарајуће намене. Реализација саобраћајног система и система за паркирање, инфраструктуре и капацитетног шинског система претпоставке су за потпуну реализацију планирану унапређењима и трансформацијом Централне зоне. Центар старог Београда, центар Земуна и централни део Новог Београда детаљније су образложени у делу који обрађује урбанистичке целине. У наредној табели дати су основни урбанистички параметри и услови који треба примењивати у даљој детаљнијој урбанистичкој разради центра.

**Табела 49:**  
**Урбанистички показатељи за парцеле и објекте у Централној зони и главном градском центру**

	Центар Београда	Центар Земуна	Центар Новог Београда
Индекс изграђености (И)	3.5 (изузетно 4.5)	2 (изузетно 2.5)	3.5 (изузетно 5)
Степен заузетости (З)	75%	65%	60% (изузетно 80%)
Висина слемена (спратност)	22 (25) (П+6 до П+6+Пк) изузетно 32 (п+8+Пк)	12 m	32 (П+8+Пк) (у зони високих објеката није лимитирана висина)
Начин паркирања*	гараже на ободу језгра и у језгру	гараже на ободу језгра и подземне у језгру	посебни паркинзи и гараже ван улице
Зеленило	дрвореди, паркови и др. форме зеленила	дрвореди; јавно и зеленило на парцели	дрвореди, паркови и блоковско зеленило

\* Број паркинг места за пословање према Општим условима за паркирање.

#### 4.5.7. Центри градских потцелина

Центри градских потцелина су по правилу пословно-трговачке улице које се формирају на главним радијалним правцима од централне зоне до споја радијалних праваца и везних саобраћајних полупрстенова.

Планира се осам центара градских потцелина, и то: потез Угриновачке и Првомајске улице у Земуну, Булевар Јурија Гагарина у Новом Београду, Пожешка улица на Бановом брду, Булевар краља Александра, Војводе Степе – Бањица, Вишњичка улица, Раковица и Крњача.

#### 4.5.8. Пословно-трговачке улице

Пословно-трговачке улице су комерцијални потези између атрактивних тачака у граду (Калемегдан и Славија, велики тргови, велики терминали, значајни јавни објекти, пијаци, паркови). По правилу, то су улице са великом густином пословног простора преко  $10 \text{ m}^2/\text{m}^1$  улице, са значајним објектима културно-историјског и архитектонског наслеђа и интензивним јавним градским саобраћајем.

Овај тип улица је по правилу оформљен у традиционално обликованим деловима града са претежно формираном матрицом компактних блокова, али и данашњих партаја и мешовитих блокова са претежно формираном парцелацијом, регулацијом улица и зграда и нешто већим попречним профилем. Поред трговачких улица, које су развијане у старим градским језгрима (Краља Милана, Главна, Цара Душана, Карађорђева...), постоје и улице у центрима градских потцелина као осовина развоја комерцијалних садржаја на уводно-изводним правцима града (Пожешка, Булевар краља Александра...). Зона ових улица обухвата, пре свега, објекте и припадајуће парцеле ивичне изградње, али на појединим деоницама и читаве контактне блокове уз улицу.

Булевари су претежно комерцијални потези велике густине пословног простора (преко  $30 \text{ m}^2/\text{m}^1$  улице) и великог попречног профила. У центру Новог Београда и претежно у новим деловима града развијају се велики централни потези – булевари у формираној матрици отворених блокова са слободностојећим објектима једноставне геометријске форме (кула и тракт). То су потези великог попречног профила са великим јавним репрезентативним и пословним

објектима, потези са интензивним јавним и индивидуалним саобраћајем великог капацитета и домета. Булевари у традиционалним деловима града са формираном или делимично формираном матрицом компактних и мешовитих блокова и партаја имају нешто мањи попречни профил (Димитрија Туцовића, Булевар краља Александра, Устаничка...). Булевари не морају увек имати комерцијалну доминанту већ могу имати репрезентативни јавни карактер (Немањина, Кнеза Милоша...).

Код појединих улица у одређеној мери у будућности могу се очекивати повремена ограничења и смиривање индивидуалног моторног саобраћаја (Краља Милана, Главна...). То се постиже сегрегацијом уличног простора за све видове саобраћаја или смањењем брзине моторних возила, уз задржавање предности директног приступа аутомобилом.

У постојећим објектима планира се трансформација приземља, сутерена и прве етажне у пословне и јавне садржаје. Нова изградња на појединачним парцелама подразумева и изградњу чисто пословних објеката, који треба да буду грађени као архитектонско-урбанистичке целине. Стимулисаће се доградња солидних постојећих зграда до висине суседа, довршавање, уређивање и промена неодговарајуће структуре трговачких улица, кроз целовите реконструкције (Булевар краља Александра, Цара Душана, Карађорђева, Балканска; у Земуну: Змај-Јовина, Бежанијска и др.). Нове пословно-трговачке улице планиране су дуж Вишњичког булевара (преко улице 29. новембра) и Рузвелтове, којима треба да се повежу традиционални центар Београда са новим центром Ада Хуја на обали Дунава. Дуж планиране саобраћајнице између Језерске и Савске терасе у регулационој разради треба предвидети одговарајуће централне садржаје који ће тако бити постављени да обликују нову трговачку улицу. Благовременом израдом планова са локацијама прилагођеним по намени и величини структури реалне тражње, организованом припремом и опремањем локација у координацији са приватним иницијативама ове улице ће добијати постепено свој карактер.

За организацију развоја трговачких улица препоручују се просторно-програмска истраживања у оквиру ширих функционално-просторних целина.

Табела 50:  
Урбанистички показатељи за парцеле и објекте у пословно-трговачким улицама

	Главни булевари	Пословно-трговачке улице
Индекс изграђености (И)	3.5 (изузетно 5)	3.5 (изузетно 4.5)
Степен заузетости (З)	60% (изузетно 80%)	75%
Висина слемена (спратност)	32 (П+8+Пк) (у зони високих објеката није лимитирана висина)	22 (25) (П+6 до П+6+Пк) изузетно 32 (п+8+Пк)
Начин паркирања*	посебни паркинзи и гараже ван улице	улично паркирање или ивичне гараже на 800 – 1.500 m
Зеленило	мин. 2 дрвореда у профилу	мин. 1 дрворед у профилу

\* Број паркинг места за пословање према Општим условима за паркирање.

Колски приступ за снабдевање (утовар и истовар робе) на главним трговачким улицама по правилу решава се директно са улице, при чему је могуће временско ограничење. Паркирање на јавним просторима трговачких улица и пешачким зонама треба планирати само за посебно регистрована возила локалних корисника (првенствено становника), за паркирање возила за снабдевање са фиксним временом задржавања и за паркирање бицикла.

У оквиру ових истраживања могуће је да се дуж булеvara планирају врло високи објекти, који су, по правилу, реперни у градском ткиву. Њихова спратност се одређује на осно-

ву конкретних услова и лимитирана је визурама и силуетом Београда као трајним градским вредностима.

#### 4.5.9. Зона улазних праваца у град

На споју главних радијалних праваца ка централној зони и везних саобраћајних полупрстена развија се пословање на улазним правцима града. Данас су то најчешће потези у формирању као смедеревски, батајнички, ибарски, панчевачки, загребачки, нишки, зрењанински. У подручјима изван средњег прстена зона пословања на улазним правцима се поклапа са привредним зонама на истом подручју.

У зонама улазних праваца у град типичне намене су специјализоване велике продавнице одређених врста робе, сервиси, складишта са директним продајом на мало и велико и пословање било које посебне врсте. У овим зонама могу се лоцирати туристички садржаји за потребе транзита. Становање у делу према главној комуникацији се не препоручује, док је у повученом делу могућа и таква намена уколико је у складу са пословањем.

На улазним правцима аутопута треба организовати локације за веће кориснике земљишта и већи спектар могућих делатности (хипермаркети, шопинг молови, велетржнице и други велики посебни пословни комплекси). Основна ограничења у овим зонама постављају се у функцији заштите животне средине и некомпатибилност са суседним делатностима.

То су, по правилу, велики комерцијални објекти са трговином као доминантном функцијом, комбинованом са низом пратећих функција. Могу бити градски и ванградски. Захтевају локације великог степена комуникативности које се по правилу налазе на пресеку уводних праваца у град и обилазних полупрстенова. Уколико су у градском ткиву могу да заузимају читав блок, а за централну зону потребно је посебно испитивање утицаја овог садржаја на околну ткиво због изузетне саобраћајне фреквенције коју генерише ова намена.

Планира се таква трансформација која ће у будућности омогућити рационално коришћење грађевинског земљишта, планско формирање блокова и организовано инфраструктурно допремање спонтано започетих праваца (Смедеревски пут, Зрењанински пут) и инфраструктурно опремање планираних и делимично реализованих локација (Батајнички друм).

Планиране нове зоне пословања на улазним правцима су Аутопут, Ибарска магистрала, Крњача (планирана површина између постојећег и новог моста на Дунаву у контексту нове луке у зони и дунавске оријентације Београда), Врчин – кружни пут.

**Табела 51:**  
**Урбанистички показатељи за парцеле и објекте у зонама улазних праваца у град**

Индекс изграђености (И))	0.5–1
Степен заузетости (З))	50%
Висина слемена (спратност)	у складу са зоном у којој се налази
Начин паркирања*	паркинг према улици
Зеленило	мин. 20% и озелењен паркинг

\* Број паркинг места за пословање према Правилима за паркирање.

#### 4.5.10. Посебни пословни комплекси

Посебни пословни комплекси (у даљем тексту ППК) јесу вишефункционални комплекси различите величине од 2 до 40 ha са доминантном комерцијалном наменом која може садржати остале компатибилне намене (према Табели компатибилности у правилима грађења) као секундарне, укључујући и пословно становање (пословно становање је посебан

облик службеног становања у функцији основне намене пословања, које не подразумева социјалне инфраструктуре – снабдевање, школе, обданишта итд.). ППК са већим учешћем јавних садржаја и добрим положајем у градском ткиву може постати и градски центар за то подручје. ППК се, по правилу, налазе ван централне зоне, а по положају деле се на градске и ванградске и могу у амбијенталном смислу бити посебне целине у односу на контактне зоне.

Посебни комплекси могу бити:

- претежно дистрибутивни (дистрибутивни центри),
- претежно у функцији трговине на велико (велетржнице, складишта, кванташке пијаце – прелазни облик),
- претежно у функцији саобраћаја (пратећи садржаји аутопута: мотел, камп, пумпа, паркирање камиона),
- претежно у функцији трговине на мало (хипермаркети, шопинг центри и шопинг молови, пијаце, отворени тржни центри – прелазни облик, пијаце старих ствари),
- претежно канцеларијско-истраживачки (пословни паркови),
- претежно забавни (забавни паркови, планетаријуми, велики акваријуми, ролеркостер, кулане...),
- претежно изложбени (сајмови),
- постојећи комплекси у трансформацији у претежно комерцијалне садржаје (војни објекти, напуштена саобраћајна инфраструктура и комунални објекти, индустријски објекти...), и
- мешовити (остали).

Градски посебни пословни комплекси најчешће ће своју физиономију остварити трансформацијом постојећег нестамбеног простора, било да се ради о реконструкцији и промени намене постојећих привредних предузећа, или других намена које због технолошког прогреса, непожељног утицаја на околину или малог степена искоришћености земљишта не могу више заузимати градске локације (индустријска, саобраћајна и инфраструктурна постројења, локације војних и државних установа). Могућност трансформације креће се од задржавања и реконструкције постојећих објеката за нову намену до потпуне замене објеката новом структуром у складу са будућом наменом. Иако су ово посебни комплекси у односу на околну ткиво, њихова намена, волумен, саобраћајни приступ и потребе за паркирањем не смеју ни на који начин да угрозе контактну зону. Већ формиран градски комплекс код кога се очекују само мање трансформације у контексту повезивања са будућим центром у Савском амфитеатру је Београдски сајам. Велики комплекси су и неизграђени блокови ван централне зоне на Новом Београду, планирани за претежно комерцијалне намене (као што су блокови 41, 41а и други).

Ванградски посебни пословни комплекси су углавном блокови или комплекси оивичени јаким саобраћајницама, за које треба дефинисати програм, просторну организацију и ближе одређену намену. То су, по правилу, локације резервисане за ванградске хипермаркете, шопинг молове, велетржнице. Нови пословни комплекс на Ади Хуји, између локотеретне станице и обале Дунава, има могућност да, са одговарајућим садржајем, постане центар овог дела града са посебном улогом унапређења изгледа града са Дунава. Висинска регулација не сме да угрози силуету Звездаре у позадини.

**Табела 52:**  
**Урбанистички показатељи за парцеле и објекте у посебним пословним комплексима**

	Посебни пословни комплекси у ЦЗ	Посебни пословни комплекси ван ЦЗ
Индекс изграђености (И))	3.5 (изузетно 5)	0.5
Степен заузетости (З)	60% (изузетно 75%)	50%
Висина слемена (спратност)	32 макс (П+8+Пк)	12 (П+1) 18 (макс П+3) у зонама планираним за високе објекте
Начин паркирања	на својој парцели у гаражи	паркинзи на својој парцели
Зеленило	10 % и озелењен паркинг	мин. 20% и озелењен паркинг

\* Број паркинг места за пословање према Општим условима за паркирање.

#### 4.5.11. Центри у новим насељима

Локални центри обухватају концентрације садржаја који омогућавају локално снабдевање и услуге у центрима месних заједница и главним улицама у новоизграђеним стамбеним зонама, али и садржаје који задовољавају потребе основног образовања, дечје заштите, основне здравствене потребе и потребе културе и забаве гравитирајућег становништва.

Ови центри имају типичан садржај центара месних заједница, који обухвата комерцијални део и део који задовољава јавне потребе локалног нивоа. Комерцијалне намене су само у приземљу, док су на спрату могуће јавне намене (библиотека, вишенаменска сала), али и становање. Пожељан је континуитет трговачких радњи и занатских локала у приземљу. Сервиси који су бучни нису дозвољени.

Потребно је постојеће центре обликовно завршити и садржајно допунити савременим услугама које задовољавају потребе градског становништва у функцији слободног времена, забаве, спорта и рекреације. Обликовање ових центара ускладити са већ формираним елементима архитектонског приступа.

**Табела 53:**  
**Урбанистички показатељи за парцеле и објекте у центрима нових насеља**

Индекс изграђености (И)	1-2 зависно од стамбеног ткива
Степен заузетости (З))	50%
Висина слемена (спратност)	12 (П+1+Пк)
Начин паркирања*	паркинзи
Зеленило	мин. 20 %, озелењени паркинг и јавно зеленило

\* Број паркинг места за пословање према Правилима за паркирање.

#### 4.5.12. Центри приградских насеља и појединачни садржаји у ткиву

Локални центри приградских насеља обухватају мање и веће концентрације садржаја локалног снабдевања и услуга у главним улицама. Поред комерцијалних, обухватају и јавне садржаје – школе, дечје установе, услуге социјалне и здравствене заштите, садржаје културе, верске објекте. Величина ових центара је у функцији величине насеља. Реч је првенствено о насељима Батајница, Добановци, Сурчин, Железник, Остружница, Сремчица, Умка, Моштаница, Рушањ, Ресник, Зуце, Калуђерица, Болеч, Борча, Овча и другим мањим насељима.

Типичне делатности у мањим локалним центрима су разне продавнице, кафане и ресторани, као и разне занатске услуге које задовољавају локалне потребе. Типичне комерцијалне делатности су и мала робна кућа, пијаца, пословни простор за продају специфичне робе попут намештаја и забаве и разоноде. Комерцијалне намене су само у приземљу, док је на спрату становање. Пожељан је континуитет трговачких радњи. Бучни сервиси нису дозвољени. У већим локалним центрима шири је распон трговине и пословних услуга које опслужују ширу стамбену зону, али и садржаја који задовољавају јавне потребе локалног становништва.

Локални центри су израз концепта децентрализације. За активно унапређење стања у приградским насељима на ободу континуалног градског ткива потребан је организованији приступ него до сада. Изградњом новог пословног простора планира се изједначавање услове живота и рада у малим срединама у којима су услова животне средине непоредиво бољи него у великом граду. При том треба искористити све предности насеља на домаку великог града и смањити непотребна кретања према граду. У функцији спе-

цифичне туристичке понуде, која је све актуелнија у насељима у близини великих градова, у локалним центрима посебно је важно неговати специфичне делатности конкретног простора (занати, домаћа радиност, угоститељство) и тиме унапређивати идентитет и самосталност насеља. Обликовање ових центара треба ускладити са традиционалним елементима архитектонског приступа.

**Табела 54:**  
**Урбанистички показатељи за парцеле и објекте у центрима приградских насеља**

Индекс изграђености (И)	1-2 зависно од стамбеног ткива
Степен заузетости (З)	50%
Висина слемена (спратност)	12 (П+1+Пк)
Начин паркирања*	паркинзи
Зеленило	озелењени паркинг и јавно зеленило

\* Број паркинг места за пословање према Правилима за паркирање.

У свим врстама градског ткива планирани су мањи комерцијални и сродни садржаји. Њихов данашњи распоред углавном је усаглашен са потребама околног становништва или корисника. Такав распоред очекује се и у будућности. Густина ових садржаја у централној зони двоструко је већа него изван централне зоне.

**Табела 55:**  
**Урбанистички показатељи за парцеле и објекте који постоје као појединачни садржаји у ткиву**

Индекс изграђености (И)	према околном ткиву
Степен заузетости (З)	према околном ткиву
Висина слемена (спратност)	према околном ткиву
Начин паркирања*	на парцели

\* Број паркинг места за пословање према Правилима за паркирање.

На појединачним локацијама комерцијалних и централних садржаја мањих од 0,5 ха, планираних у окружју других намена у истом блоку, могуће је планирати и градити и те преовлађујуће и њима компатибилне намене као основне.

#### 4.5.13. Туризам

На основу правила трансформације и компатибилне намене, туристички капацитети могу се развијати у привредним зонама, уз становање, јавне објекте, спортске објекте и комплексе, зелене површине, саобраћајне површине и терминале уз археолошка налазишта а пре свега у комерцијалним зонама и градским центрима.

Овим планом предвиђа се и трансформација великих привредних, административних, саобраћајних и других комплекса који су изгубили своју функцију у централној зони града, у комерцијалне зоне и градске центре од којих значајан део може бити у функцији угоститељства, туризма и забаве. Такав развој очекује се на простору Старог сајмишта, на простору Савског амфитеатра, на Дорћолу, у склопу новог центра градске подцелине на Ади Хуји и на другим привлачним локацијама.

Значајни капацитети угоститељско-туристичког карактера очекују се у будућим великим вишефункционалним центрима у посебним пословним комплексима.

Као нове иницијативе које ће у простору града добијати претежно туристичко-угоститељски карактер до 2021. године су:

– потез аутопута од Аеродрома „Београд“ до петље „Ласта“, као градска авенија која већ сада обједињује најзначајније туристичке капацитете и градске терминале, може се формирати као јака концентрација забавних функција и пословања;

– водени булевари Београда – Дунав и Сава посебно у централној зони (са ресторанима, културним, спортским и забавним манифестацијама и ревијалним програмима на води, уз развој речног градског путничког и такси саобраћаја;

– транзитни наутички центри на Европском коридору VII Дунав – рукавци Дунава са великим маринама ван пловног пута;

– транзитни туристички центар на коридору X у зони Бубањ потока. Овај туристички центар се ослања директно на Зучко поље и белопоточке падине Авале као меморијални, излетнички и рекреативни комплекс Београда и као најзначајнији простор за прихват транзитних туриста (са садржајима: етнокомплекс Србије, аутокамп „Авала“, жичара за Авалу, термоакватички комплекс за потребе рекреације, омладински прихватни центар, комплекс „Чарапишевог бреста“ са спортским забавним центром, туристичка стајалишта регионалне железнице у Белом потоку и Бубањ потоку, туристичко-апартмански комплекс са везом на деће одмаралиште на Шулпољ стени;

– парк минијатура као музеј – Србија кроз простор и време, за шта треба урадити истраживање најпогодније локације;

– туристичка бицикличка трансферзала од Аде Циганлије преко Топчидера, Железничким потоком до Споменпарка „Јајинци“ и транзитног туристичког центра Авала.

Нове локације за веће хотеле планиране су у старим језгрима (окретница у Рајишевој улици, „Три листа дувана“), уз обале река (Карађорђева улица, Косанчићев венац, дорћолска марина, Савски амфитеатар, центар на Ади Хуји, земунско језгро, Блок 12), уз велике терминале (Аеродром „Београд“, железничка станица Нови Београд, железничка станица „Центар“) и уз спортске и забавне објекте. Мањи смештајни капацитети, који недостају Београду, као комплементарни садржаји могу се развијати на читавом простору града.

Поред реконструкције и комплетирања садржаја у постојећим великим маринама, планиране су и друге марине у току и базенске марине (бежанијски зимовник, чукарички рукавац, марина „Дорћол“, рукавац Аде Хује, ушће Болечице, уз планиране мостове на левој обали Дунава, на новој ади „Чапља“ и друге).

Планирана су нова и проширена купалишта и излетишта на рекама (Велико ратно острво, Велико блато, Кожара, Бельарица, Ада Циганлија, Макиш, Остружница и Умка, Дубоко). Одређене су локације за три забавна парка, од којих две на шумадијском и једна на банатском делу града (Јужно од топлане „Церак“, у Раковици и у Крњачи). Планиране су три локације за веће голф терене од којих су такође две у шумадијском и једна на банатском делу града (Ресник, Умка и Црвенка).

Разноврсна понуда националних ресторана употпуниће се развојем бродова ресторана на води који, поред угоститељске, треба да прихвате и културне, спортске и забавне намене.

Планирају се четири нова ауто-кампа од којих два у шумадијском делу, уз обилазни аутопут а по један на банатском и сремском делу града.

#### 4.5.14. *Општина правила за комерцијалне делатности*

##### Правила за степен заузетости (3)

Парцела пословања може бити изграђена и 100% под посебно планираним условима, у централној зони, када је потпуно усаглашена са свим суседима, када заузима целу површину блока или ако се наслања на постојеће (или планиране) калкане суседних зграда на заједничким међама. Висина делова објекта на заједничким међама може се разликовати за 1 m за исти ниво.

##### Правила за паркирање

Код већих интервенција у реконструкцији блока, изградња подземних гаража у блоку могућа је у функцији гараже за кориснике околних објеката и парцела, под условом да је доминантна намена блока пословање, да је укупна површина заједничког дворишта велика и да је приступ могућ из споредне улице. Могуће је да гаража у средишту блока буде подземна а изузетно до 2,5 m изнад земље. На ивици блока и на регулацији блока гараже по правилу треба да буду вишеспратне. Кровне површине подземних гаража морају се уредити као пешачке површине са знатним учешћем специјалног кровног зеленила. Вишеетажне надземне гараже треба градити као ивичне објекте који се не могу градити у унутрашњости компактних блокова, осим када је блок јединствена организациона целина.

За новоизграђене објекте потребно је обезбедити по једно паркинг место на површини (зони, блоку, комплексу, парцели) на коју се односи план.

Услови за изградњу паркинг места одређују се по следећој табели.

Табела 56:

##### Капацитети паркинг места за комерцијалне делатности (за новоизграђене објекте)

Намена	1 паркинг место на m <sup>2</sup>
Трговина	50 m <sup>2</sup> продајног простора
Административно-пословни објекти	60 m <sup>2</sup> нето етажне површине
Угоститељски објекти	2 постављена стола са четири столице
Хотели	2–10 кревета зависно од категорије
Шопинг молови, хипермаркети	50 m <sup>2</sup> продајног простора

##### Правила за архитектонско обликовање

Основни принцип обликовања код изградње нових пословних објеката у комерцијалним зонама у центру Београда и пешачким улицама јесте прилагођавање постојећој физичкој структури блока и задржавање формиране парцелације и регулације зграда. Овде се дају само специфична правила за пословне објекте, а за све остало важе правила за блокове у делу правилника који се односи на становање.

Обликовање објекта прилагођава се карактеру амбијента. За веће објекте препоручује се да се идејно решење добија конкурсом.

За излоге који су на изразито осунчаној страни препоручује се отварање колонеда, надстрешнице или повлачење са регулационе линије (аркаде, колонеде).

#### 4.6. Јавне службе, јавни објекти и комплекси

Ова намена обухвата скалу различитих терцијарних делатности које су значајне за друштво у целини. Јавне службе и њихови објекти формирају у граду мреже које се комбинују са осталим врстама садржаја и функција и јавних зграда. Захваљујући томе, завређују да буду препознате као јавне зграде и веће групације које су у овом ГП означене као специјализовани центри.

По законском одређењу, јавне службе су установе у којима се обезбеђује остваривање права, односно задовољење потреба и интереса грађана и организација у областима образовања, ученичког и студентског стандарда, науке, културе, физичке културе, здравства и социјалног осигурања, социјалне заштите, друштвене бриге о деци и здравствене заштите животиња.

Површине намењене за јавне службе (установе) обухватају образовање, науку културу и информације, здравствену заштиту и друштвену заштиту деце и омладине и социјалну заштиту, објекте државних органа и локалне самоуправе, удружења и коморе, организације и удружења грађана.

#### 4.6.1. Постојеће стање

Постојећа просторна дистрибуција јавних служби (установа) је следећа: у централној зони остварена је задовољавајућа концентрација свих типова јавних служби, од обавезних до елитних; у формираним подручјима на основним правима развоја (зоне Баново брдо, Душановац, Вождовац, део Новог Београда, Земун и Карабурма) формирана су језгра – зоне јавних служби која уз мање корекције у степену опремљености и капацитетима могу да задовоље обавезне и стандардне потребе гравитационог подручја; ново развијени правци и зоне (Бежанијска коса, део Новог Београда, Миријево, Раковица и Чукарица), због убрзаног развоја, нису успели да развију основне и стандардне јавне службе, а постојећи објекти и капацитети нису довољни да би подмирили потребе новодосељеног становништва; у периферним зонама Београда, које су последњих деценија имале интензиван развој и експанзију становништва (насеља леве обале Дунава, Калуђерица, Алтина), недостају објекти и службе елементарног друштвеног стандарда (55% од потребних капацитета основних школа, предшколских установа, установа примарне здравствене заштите и насељских друштвених центара).

Основно обележје развијености јавних служби (установа) на подручју ГП јесте чињеница да последњих 15 година није изграђен готово ниједан објекат овог типа, а само незнатан број је претрпео мања унапређења у опремљености и капацитетима.

#### 4.6.2. Циљеви

Циљеви социјалног развоја морају се довести у везу са економским могућностима и редесфинисаним социјалним и културним правима.

Треба очекивати да ће се обезбедити квалитетније остваривање загарантованих права, док ће остала социјална и културна права бити остваривана сразмерно економским могућностима корисника и других актера (локална и централна власт, међународне институције, невладин сектор, донације итд.).

Очекиване промене у политичким и друштвеним односима, редесфинисана законска регулатива, свакако ће проузроковати промене и на плану организације јавних служби, али и њиховог просторног распореда.

Имајући у виду очекиване промене у разради ове области, у оквиру ГП постављени су следећи циљеви:

- побољшање (просторне) доступности јавних служби за грађане, односно спровођење концепта њихове децентрализације;

- флексибилна организација и модалитети организовања јавних служби, односно укидање монополске позиције државних установа у јавним службама;

- приближавање нормама и критеријумима организације јавних служби у Европској унији;

- усклађивање организације јавних служби са просторно-физичким обележјима подручја, што подразумева напуштање униформних модела организације и уважавање других критеријума, као што су густина насељености, типови изграђености, старосна структура становништва, социопрофесионална структура, обележја домаћинства и сл.;

- подстицање улагања у јавне службе путем фондација, добровољног и добротворног рада и прилога, подржавањем непрофитног сектора, развијањем самоиницијатива грађана и удружења грађана, повезивањем јавних служби са трећим сектором итд. (пореске и друге олакшице, бескаматни или субвенционирани кредити, погодности приликом давања простора у закуп, итд.).

#### 4.6.3. Концепција развоја

Јавне службе се развијају у оквиру других градских површина са којима су у функционалној вези, као и у оквиру специјализованих центара. У сектор јавних служби у Генералном плану уврштене су и верске установе, које нису обухваћене претходним Генералним планом.

Јавне службе сврстане су у три групе:

- обавезне/основне,
- стандардне, и
- елитне (специфичне, нестандартне, јединствене, уникатне).

У обавезне и стандардне установе спадају: предшколска заштита деце, основно образовање, основна здравствена и социјална заштита и основни културно-забавни садржаји, средње образовање, установе културе градског нивоа, установе социјалне заштите, сакралне грађевине и сличне. Елитне, специфичне установе и центри су јавне службе које превазилазе карактер градског а град чине компететивним на националном и међународном нивоу.

У границама ГП њихова просторна дистрибуција је тројака:

- у центрима (према назначеним хијерархијским нивоима);

- у комплексима специјализованих центара (структуре које концентришу објекте једне делатности или су просторна синтеза сродних и комплементарних функција);

- равномерно распоређена мрежа садржаја насељског програма.

Намена јавних садржаја компатибилна је са другим наменама и може се јавити у оквиру површина тих намена. Планским решењем се постојећи капацитети задржавају, уз обавезу њиховог даљег развоја и унапређивања. Када се ради о поступку трансформације и приватизације објеката и комплекса јавних служби по организованим програмима државне управе и комплекси и објекти јавних служби могу се трансформисати и у пословне, уз поштовање њиховог значаја за амбијент, традицију и потребе града којима треба дати приоритет.

Обавезне и стандардне установе јавних служби ће се, у оквиру стамбених насеља, реализовати и даље проширивати. Раније планиране локације су, где је било могуће и плански реално, задржане и чине битан просторни ресурс, а изградом нових регулационих планова дефинисаће се и потребне нове локације. Предвиђена је изградња нових око 500.000 м<sup>2</sup> нето обавезних и стандардних јавних служби.

Специфични центри и седишта уникатних и нестандартних активности, као и све просторне целине, треба да добију посебан статус у простору града. Реч је о Клиничком центру и специјализованим болницама, факултетским комплексима, највишим научним установама, Народној библиотеци Србије, музејима, позориштима, итд. Овим генералним планом предвиђа се обнова и реконструкција постојећих духовних објеката како би се побољшао квалитет услуга и повећао капацитет ових садржаја. Реконструкције и адаптације, међутим, не значе прекомерно коришћење простора. Због тога ће бити потребно да се отворе нове локације за ову врсту садржаја, које треба да поседују репрезентативност и ексклузивност простора. За развој специјализованих центара и јавних објеката од највишег националног значаја предвиђено је више локалитета, као што су микролокације у Савском амфитеатру, Старом сајмишту, Блоку 26, Доњем граду, Косанчићевом венцу, на Теразијској тераси, Тргу Републике, на простору Старе централе, у зони Богословије, Врачарског платоа, на врху Звездаре, у Винчи итд. За развој ових служби планирано је нових око 100.000 м<sup>2</sup> нето простора.

Постојећи објекти државне, републичке и градске администрације могу променити намену. Очекује се побољшање и решавање смештаја (посебно у категорији културних институција) преузимањем објеката из фонда републичких и савезних органа. Објекти јавних служби локалног значаја и

други који се граде у наменама становања и градским центрима прилагођавају се тим преовлађујућим наменама, а према нормативима и програмима које доносе институције надлежне за њихов развој. Мрежа (просторни распоред) објеката који припадају групи „обавезних“ (основне школе и установе примарне здравствене заштите, социјална и предшколска заштита деце) приликом регулационе разраде нових стамбених насеља мора бити адекватно заступљена. За нове стамбене комплексе, планиране на неизграђеном терену, опремање насеља објектима обавезног нивоа извршити према максималним нормативима.

Простори дефинисани овим планом за јавне намене одређене категорије, као стечене обавезе претходне регулационе разраде, уколико накнадне провере то покажу, могу променити првобитну намену али искључиво у оквиру групе јавних служби. Изградња објеката јавних служби које финансира приватни сектор могућа је и изван утврђене мреже. Остали објекти из категорије стандардних и уникатних установа (средње образовање, установе културе градског нивоа, установе социјалне заштите, сакрални објекти и простори и др.), као и садржаји који се развијају у оквиру специјализованих центара (високо образовање, наука и здравство, духовни центри, комплекси спорта и рекреације) граде се и уређују према посебним програмима, а разрађују урбанистичким пројектима уколико се ради о већим објектима и комплексима.

#### 4.6.4. Локације и комплекси јавних служби

У ГП идентификоване су и планиране следеће локације и комплекси за јавне службе:

- дечје установе,
- основне школе,
- област образовања – стандардни ниво,
- установе примарне медицинске заштите,
- установе социјалне заштите,
- специјализована здравствена заштита,
- специјализовани центри,
- амбасаде,
- верски објекти и њихови центри, и
- култура – рејонски (насељски) садржај.

#### 4.6.5. Дечје установе

Дечје установе су објекти организованог борава, васпитања, образовања и здравствене заштите деце предшколског узраста.

Иако на територији Генералног плана Београда има 211 објеката дечјих установа (45% комбинованих установа, 30% вртића и 25% јаслица), уочен је мањак капацитета и преоптерећеност постојећих установа. Најугроженија су подручја

интензивне изградње у општинама: Чукарица (у објектима је 67% више деце од нормираног), Палилула и Нови Београд (49%), Земун (46%) и Вождовац (44%). Приватизација овог сегмента обавезних јавних служби је у повоју, а тово ниједан од ових пунктова није регистрован.

За локације нових дечјих установа користити оне локације које су већ утврђене важећом планском регулативом са провером капацитета, а приоритет у реализацији је тамо где је велики прилив нових становника (нова насеља и блокови у рубним зонама). За нове стамбене комплексе планиране на неизграђеном терену, опремање насеља предшколским установама извршити према максималним нормативима. У објектима дечјих установа дозвољене су искључиво намене везане за дечје установе прописане законом и другим прописима.

Објекти дечјих установа могу се трансформисати у објекте исте или сличне намене у категорији јавних служби под условом да се не умањују достигнути стандарди дечје заштите на том подручју.

Величина дечје установе (капацитет) ограничен је на 270 места. Објекат и парцела треба да задовоље нормативе 6,5–7,5 м<sup>2</sup> БГП/детету, а парцела 15,0–18,0 м<sup>2</sup> земљ./детету при чему ће се радити на усклађивању са нормативима ЕУ. У циљу боље опслужености предлажу се депанданси ДУ (групе до 80 деце са обезбеђеном слободном површином од 8,00 м<sup>2</sup>/детету) у блиском окружењу, у оквиру стамбених блокова и других одговарајућих зелених површина блокова. Паркирање и гаражирање обезбедити ван комплекса предшколске установе, а према општим условима за паркирање за јавне службе. Условљава се ограничавање спратности на макс. П+1. Саставни део функције и ликовности објеката је озелењавање комплекса. За компактне блокове у централној зони треба преиспитати наведене нормативе дефинисане законом у смислу њиховог смањивања – због ограничених просторних могућности.

**Табела 57:**  
**Рекапитулација потребних капацитета**

Објекат м <sup>2</sup> /кориснику	6,5–7,5
Капацитет	макс. 270 деце
Парцела м <sup>2</sup> /кориснику	15–18
Спратност	П+1
Паркинг место на м <sup>2</sup> објекта или зап.	ван парцеле 100

**Табела 58:**  
**Степен инфраструктурне опремљености објекта**

Водовод	Канализација фекал.	Канализација кишна	Електро	Телефон	Топловод
+	+	+	+	+	+

#### 4.6.6. Основне школе

Основне школе су васпитно-образовне деветогодишње установе које треба да обезбеде потпуни обухват младих од 7 до 14 година у приближно истим условима наставе и борава деце. Планира се да до 2006. године целодневним бораваком буде обухваћено 30%, а до краја планског периода најмање 66% ученика.

На територији Генералног плана Београда постоје 143 основне школе, од чега је 35 специјалних. Већина објеката није модернизована нити технички прилагођена захтевима савременог образовања. Интересовање за поједине струке и занимања је промењено. Настава се одвија у више смена и

неретко на више места, што важи и за спортско-рекреативне просторе уз објекте образовања.

У оквиру мреже постојећих школа извршити прераспodelу како би се за узраст I–IV разреда обезбедила пешачка дистанца (300–600 m), док би се старији разреди уписивали у школе на већој удаљености. Могућа је доградња сала за физичко васпитање, отворених терена, као и доградња једне етажне ради побољшања услова наставе и остварених норматива.

За лоцирање нових школа треба користити оне локације које су утврђене важећом планском регулативом са провером капацитета, а приоритет у реализацији је тамо

где је велики прилив нових становника (нова насеља и насеља у рубним зонама). За нове стамбене комплексе, планиране на неизграђеном терену, опремање насеља објектима основних школа извршити према максималним вредностима норматива.

Према важећим законским прописима, оптималан капацитет школе је 24 одељења, што се за услове Београда сматра минимумом (распон је 24 до 40 одељења). Земљиште се рачуна са 20–25 м<sup>2</sup>/ученику у смени (2,15–2,7 м<sup>2</sup>/по становнику гравитирајућег простора), што обезбеђује изградњу

површина за физичке активности, школски врт и део терена резервисан за неопходно проширење капацитета школе. За потребе запослених и посетилаца у границама парцеле обезбедити паркинге за 10% радника.

За компактне блокове у централној зони треба преиспитати наведене нормативе дефинисане законом, у смислу њиховог смањивања, због ограничених просторних могућности, тј. прилагодити нормативе и капацитете новим променама у васпитно-образовном систему (деветоразредној ОШ, средњој школи у трансформацији)...

**Табела 59:**  
**Рекапитулација потребних капацитета**

Објекат: м <sup>2</sup> /кориснику	6,5–7,5
Објекат: м <sup>2</sup> /становнику гравитирајућег подручја	0,4 – 0,64 (1,5 смена) 0,6 – 0,96 (1 смена)
Капацитет	24 – 40 одељења
Парцела м <sup>2</sup> /кориснику	мин. 25 м <sup>2</sup> /ученику у једној смени
Парцела м <sup>2</sup> /становнику гравитирајућег подручја	1–2 (1,5 смена) 1,5–3,0 (1 смена)
Спратност	П+2 (П+3)
Паркинг место на м <sup>2</sup> мин. број запослених	на парцели за 10% запослених

**Табела 60:**  
**Степен инфраструктурне опремљености објекта**

Водовод	Канализација фекал.	Канализација кишна	Електро	Телефон	Топловод
+	+	+	+	+	+

#### 4.6.7. Области образовања – стандардни ниво

На нивоу стандардних јавних служби област образовања чине установе средњег образовања и васпитања основане као гимназије, средње и уметничке школе (у трајању од четири године), стручне школе (у трајању од три године) и више школе (од две до три године школовања), специјализоване јавне установе високе школе у саставу Београдског универзитета и групаације ААОМ.

На територији ГП има 45 средњих школа, 16 виших школа од којих само 10 имају своје објекте и три универзитета који користе 35 објеката. Измештање неких од факултета на нове локације није реализовано (Електротехнички, део бившег Природно-математичког факултета и Ветеринарски факултет), а и даље остаје актуелна идеја формирања универзитетских центара на локацијама на Новом Београду и у зонама научно-истраживачких центара.

За планирану изградњу нових образовних комплекса треба преиспитати локације јавних намена које су утврђене важећом планском документацијом, а које нису реализоване. Уколико се покаже да је могућа пренамена, користити их за комплексе који нису територијално условљени. На територији Генералног плана, а посебно Новог Београда, постоји више слободних локација овог типа.

Мрежу средњих школа треба равномерно дистрибуирати на експанзивним правцима просторног развоја града (зона Трговачке и Кнеза Вишеслава, Церак и Видиковац, простори Земуна – Горњег града, блокови уз улицу Јурија Гагарина на Новом Београду, стамбена зона Митрово брдо, потез уз стамбену агломерацију Калуђерица -Винча – Лештане).

У оквиру комплекса школа треба предвидети прописана утврђене садржаје, с тим што су у границама комплекса

специјализованих високошколских центара могуће и пожељне и друге компатибилне намене: научно-истраживачке установе, студентски домови и интернати, спортско-рекреативни полигони и пратећи комерцијални, угоститељски и забавни садржаји.

Постојеће локације васпитно-образовних установа могу се трансформисати у оквирима исте делатности уколико се при томе задовоље основни урбанистичко-технички параметри и прописи утврђени законском регулативом.

Под претпоставком да ће 50–80% популације од 7 до 15 год. похаћати средње школе, утврђене су и потребе за простором:

- под учионицама 2 м<sup>2</sup>/учен.
- укупно израђеног м<sup>2</sup> БГП 10–12 м<sup>2</sup>/учен. у смени
- школски комплекс 15–30 м<sup>2</sup>/учен. у смени

Код димензионисања нових и реконструкције постојећих високошколских центара примењиваће се норматив од 14 до 18 м<sup>2</sup>/студенту корисног израђеног простора.

Код димензионисања парцеле факултета јављају се два основна типа:

а) локације у компактно израђеном ткиву, где ће се поштовати урбанистички показатељи те зоне и

б) у новоформираним центрима и ређе наслеђеним деловима града, где се може применити стандард 35–40 м<sup>2</sup>/студенту.

Зависно од тога да ли је локација у густо израђеном делу града са добром опслуженошћу ЈП, или је организована на периферији, планира се 1 ПМ на 5–10 (20) студената. Паркирање обезбедити са 40% потребних места у оквиру своје парцеле.



**Табела 61:**  
**Рекапитулација потребних капацитета**

	Средње школе	Високошколске установе
Објекат m <sup>2</sup> /кориснику	10 – 12 m <sup>2</sup> /ученику у смени	14 – 18 m <sup>2</sup> /студенту
Капацитет	16–32	*
Парцела m <sup>2</sup> /кориснику	15–30 m <sup>2</sup> / ученику у смени	35 – 40 m <sup>2</sup> /студенту
Спратност	П – П+3	*
Паркинг место на m <sup>2</sup> објекта или зап.	40% на парцели 5–10 (20) студената	

\* Волумен, спратност и припадајуће земљиште диктирани су просторно-програмским факторима у друштвеним окружењима и потребама.

**Табела 62:**  
**Степен инфраструктурне опремљености**

Водовод	Канализација фекал.	Канализација кишна	Електро	Телефон	Топловод
+	+	+	+	+	+

#### 4.6.8. Установе примарне медицинске заштите

Ове установе спроводе основну здравствену заштиту за све категорије становништва преко тимова лекара – специјалиста за област опште медицине, педијатрије, гинекологије, медицине рада и стоматологије, а формиране су од: јединице дома здравља (опслужује подручје општина са 30.000–80.000 становника у радијусу 2–2,5 km), здравствене станице (лоциране у веће или од централног објекта удаљеније месне заједнице), амбуланте у ређе изграђеним деловима града и јединице медицине рада везане за поједине радне зоне или групације делатности.

Мрежа објеката основне здравствене заштите (135 пунктова) релативно равномерно покрива градску територију, али постоји потреба побољшања опремљености и повећања капацитета у зонама које су последњих деценија имале интензиван развој и експанзију становништва. Постојећи објекти домова здравља и других објеката примарне заштите могу се, у циљу постизања бољег функционисања, трансформисати и унапредити. Као један од видова може се обезбедити формирање мобилних здравствених екипа у периферним деловима ниских густина насељености.

За локације нових установа примарне медицинске заштите треба користити оне локације које су утврђене важећом планском регулативом за јавну намену, са провером капацитета, а приоритет у реализацији је тамо где је велики прилив нових становника (нова насеља и блокови у рубним зонама) и у постојећим насељима са великим оптерећењем установа примарне медицинске заштите.

Димензионисање дома здравља и његових организационих јединица је преко стандарда:

– за објекте 0,003–0,09 m<sup>2</sup> БГП по становнику грав. подручја,  
– за парцелу 0,05–0,12 m<sup>2</sup> ПП по становнику грав. подручја.

Распоном се контролише степен покривености како би се обезбедио приближно једнак комфор пружања услуга свим становницима подручја ГП. Величина дома и његовог огранка ће зависити у будућности од демографске и патолошке структуре и планирања здравствене заштите на макронивоу. За нове стамбене, као и радне комплексе, планиране на неизграђеном терену, опремање насеља објектима установа примарне заштите извршити према максималним нормативима. Унутар парцеле обезбедити простор за 20–25% паркинг места у односу на број запослених.

**Табела 63:**  
**Рекапитулација потребних капацитета**

Објекат m <sup>2</sup> /гравитирајућег становника	0.003–0,09
Капацитет	П+1 – П+2 *
Парцела m <sup>2</sup> /становн. гравитирајућег подручја	0,05–0,12
Спратност	П+1 – П+2
Паркинг место на m <sup>2</sup> објекта или зап.	на парцели 20–25% запослених

\* Волумен, спратност и припадајуће земљиште диктирани су просторно-програмским факторима у друштвеним окружењима и потребама.

**Табела 64:**  
**Степен инфраструктурне опремљености**

Водовод	Канализација фекал.	Канализација кишна	Електро	Телефон	Топловод
+	+	+	+	+	+

## 4.6.9. Установе социјалне заштите

Установе социјалне заштите подразумевају објекте за смештај деце без родитељског старања, домове за старе, школе и установе за ретардирана лица, центре за социјални рад, колективне центре и избегличке кампове, дневне центре и сл. Највећи дефицит је у установама за заштиту старих, непокретних лица, као и у установама за смештај инвалидне деце, а потребе се могу решити само изградњом нових капацитета јер тренутни капацитет, број од 36 пунктова (четири дечја, 14 општих, 10 дневних, осам за стара лица) и квалитет простора на територији Београда не одговарају потребама.

Потребно је повећање капацитета и побољшање услова смештаја у установама социјалне заштите, разноврсност модалитета и понуде просторног организовања за економски различите категорије корисника, организовање система центара за социјални рад на периферним зонама, са нижим трошковима изградње, јефтинијим трошковима живљења, еколошки погоднијих, уз јачање специјализованих здравствених служби на тим подручјима.

У садржајима лоцираним у три градска језгра и другим густо изграђеним деловима централне зоне прописана величина комплекса по кориснику може се смањити на реално доступну меру.

**Табела 65:**  
**Рекапитулација потребних капацитета**

	Пунктови социјалне заштите	Домови социјалне заштите
Објекат m <sup>2</sup> /кориснику	3 m <sup>2</sup> /кориснику	20 – 25 m <sup>2</sup> /кориснику
Комплекса m <sup>2</sup> /кориснику	5 m <sup>2</sup> /кориснику	40 – 50 m <sup>2</sup> /кориснику
Спратност	П – П+3	*

**Табела 66:**  
**Степен инфраструктурне опремљености**

Водовод	Канализација фекал.	Канализација кишна	Електро	Телефон	Топловод
+	+	+	+	+	+

## 4.6.10. Специјализована здравствена заштита

Овом категоријом стандардних јавних служби у здравству обухваћене су: опште болнице, специјалне болнице, клинике, медицински центри, специјални заводи, институти и клиничко-болнички центри. На територији Генералног плана Београда има седам клиничко-болничких центара и 25 специјализованих болница и института, чије би капацитете и опремљеност требало побољшати. Клинички центар Србије и комплекс специјализоване здравствене установе ВМА припадају овој групи, али су због величине и посебног карактера издвојени у специјализоване здравствене центре.

По важећим прописима сврстане су у две групе:

– болнице, заводи, клинике, институти, здравствени центри, клиничко-болнички центри, Клинички центар Србије и апотекарске установе, и

– други облици обављања здравствене делатности (приватна пракса): диспанзери и клинике.

Доношењем нових организационих мера и њиховом применом реконструисаће се и побољшати постојећи фонд

објеката стационарне здравствене заштите. У фази структуралних трансформација на локацијама се мора задржати примарна намена евентуално допуњена садржајима који функционално заокружују делатност здравствене установе.

У целини посматрано за Београд би важили следећи стандарди:

- 9–12 болн. постеља/000 становника
- 25–40 m<sup>2</sup> БГП/1 болесн. постељи
- 80–150 m<sup>2</sup> ПП/1 болесн. постељи

Спратност и архитектуру објеката вратити у хумане сразмере како у погледу унутрашњег простора, тако и код организације парцеле. Према у пракси примењиваним стандардима, за општи тип специјализованих здравствених установа 20% парцеле је под зградама, 15% су комуникације и дворишта, 60% су парковске површине, 5–10% за потребе рехабилитације и проширења капацитета. Унутар комплекса већих стационарних здравствених центара треба обезбедити 1 ПМ на 4–6 болничких постеља. Обезбедити прикључење на водовод, канализацију, електро и ТТ мрежу и грејање.

**Табела 67:**  
**Рекапитулација потребних капацитета**

Објекат m <sup>2</sup> /кориснику	25 – 40 m <sup>2</sup> /бол. пост. 9–12 бол. постеља/1000 становника
Парцела m <sup>2</sup> /кориснику	80 – 150 m <sup>2</sup> /бол. постел.
Парцела m <sup>2</sup> /становн. гравитирајућег подручја	0,05 – 012
Спратност	*
Паркинг место на m <sup>2</sup> објекта или зап.	на парцели 4 – 6 бол. постеља
Под објектима	20% парцеле
Комуникације	15% парцеле
Зеленило	60%
Резерва	5%

\* Водумен, спратност и припадајуће земљиште диктирани су просторно-програмским факторима у друштвеним окружењима и потребама.

Табела 68:  
Степен инфраструктурне опремљености

Водовод	Канализација фекал.	Канализација кишна	Електро	Телефон	Топловод
+	+	+	+	+	+

#### 4.6.11. Специјализовани центри

Специјализовани центри су просторно-функционалне целине које концентришу објекте једне делатности, али могу представљати и скуп сродних комплементарних функција макрорегионалног и републичког значаја као што су:

– високошколски центри у комбинацији са научним установама,

– специјализовани здравствени центри – комплекси специјалистичко-консултативне и стационарне здравствене заштите са сродним институцијама социјалне заштите.

Ови простори имају статус јавних површина а већина је од општег интереса. Не искључује се могућност формирања ових центара и као приватних предузећа са површинама комплекса које немају јавни карактер, али по правилу изван централне зоне града. Специјализовани центри развијаће се у оквиру постојећих и планом предвиђених комплекса а у складу са програмима развоја појединих области.

Генералним планом планирано је више локација за специјализоване центре, без ближег одређивања њихове природе. Намена специјализованог центра компатибилна је са становањем, комерцијалним центрима, производним зонама и може се у планској разради планирати и на површинама ових намена.

Специфично организовани и усмерени специјализовани центри могу да се организују и у оквиру зона за спорт и рекреацију, саобраћајне и комуналне зоне, пољопривредне површине и друге површине уколико је њихов карактер и интензитет коришћења простора такав да побољшава основну намену.

Новим високошколским центрима могуће је прикључити више и средње школе и садржаје ђачког и студентског стандарда (интернате, домове, спортске терене), као и мање научне – производне јединице сродне делатности.

Планиране намене ће се градити и уређивати према посебним програмима. Уређивање комплекса треба да буде прилагођено основној функцији центра. Пожељно је да се по ободу нађу атрактивни општеградски садржаји да би се обезбедила компактна структура града. При формирању нових специјализованих центара оптимално учешће зелених површина је 40% од укупне површине комплекса, при чему их треба прилагођити расположивом простору и врсти специјализованог центра.

Планирати висок проценат зелених површина и универзитетског кампуса при истраживачким центрима, у средњој и периферној зони града, уз домове старих, верске објекте у специјализованим здравственим центрима. Уз помоћ зеленила и биоинжењерских мера треба решавати визуелне конфликте са суседним наменама, као и заштиту од прашина и буке. Паркирање и гаражирање решаваће се на парцели као отворена или покривена површина за стационарни саобраћај. Нормативи којима се рачунају њихови капацитети биће предмет програма целине специјализованог центра.

Постојећи и планирани специјализовани центри су:

1. Државна управа, одбрана, друштвене, верске и политичке организације

- Трг Николе Пашића, Пионирски парк (Дворска башта), Булевар краља Александра до Правног факултета,
- потез Славија – Булевар ЈНА – Врачарки плато,
- Савски амфитеатар са коридорима Немањине и Кнеза Милоша ул.,
- Сајмиште – Сењак,
- Нови Београд – зоне пословних и јавних функција у централном језгру (блокови 31, 32),

– Земун – Карађорђево трг, Главна улица са својим границама,

– блокови дуж Булевара Јурија Гагарина – где долази до преплитања и јавних служби и функција комерцијалних делатности.

#### 2. Историјско-културни центри

– заштићени комплекс Београдске тврђаве се реконструју и добија садржаје намењене културно-образовним и забавним манифестацијама са пратећим програмом,

- Спомен-парк „Јајинци”,
- комплекс археолошког налазишта „Винча”,
- Старо сајмиште,
- комплекс етнопарка на Авали.

#### 3. Високошколски васпитно-образовни центри

Задржавају се у својим границама постојећи универзитетски и факултетски комплекси утопљени у ткиво општеградских функција: СЦ „Студентски трг”, „Булевар – Вуков споменик”, „Земун – Центар”, Баново брдо – Кошутњак, зона Војводе Степе – Јове Илића и Ботаничка башта „Јевремовац”. Даље се комплетирају или граде нови:

- комплекс „Торлак”, уз Авалски пут,
- Блок 39, између ул. Омладинских бригада, Булевара уметности и Булевара Арсенија Чарнојевића у Новом Београду,
- Блок 32 (наспрам њега), интерполација факултетског комплекса уз постојеће блокове становања,
- Блок 67 на Новом Београду.

#### 4. Научни центри

У оквиру већих концентрација научних установа формирају просторно се заокружени научни центри. Они садрже и потребне елементе за едукацију, експерименталне и промотивне активности за своје специфичне области, са нужним садржајима интернатског или другог допунског програма:

- комплексна целина Земун поља (батајнички развојни правац);
  - комплекс Института за нуклеарне науке „Винча“;
  - Институт „Михајло Пупин” и опсерваторија „Звездара”;
  - Институт „Јарослав Черни” у Пиносави;
  - Војнотехнички институт у Жаркову;
  - комплекс „Торлак”, Вождовац;
  - комплекси нових центара на Новом Београду (Блок 67-а).
- Веће концентрације установа просторно се интегришу у линеарне центре дуж ул. Војводе Степе, Булевара војводе Мишића, Душанове у Земуну итд.

#### 5. Клиничко-болнички центри

Ови субрегионални здравствени центри развијају се као модерни, савремено организовани, са обједињеном поликлиничком и стационарном здравственом службом у оквиру гравитационих целина:

- Клинички центар Србије на Врачару,
- КБЦ „Звездара”,
- КБЦ „Дедиње”,
- КБЦ „Бежанијска коса”,
- КБЦ „Земун”,
- нови СЗЦ за подручје ибарског развојног правца у зони атара Железника,
- нови геронтолошки центри у оквиру комплекса одређених за примарну или специјализовану здравствену заштиту, као приоритет у отклањању дефицита.

#### 4.6.12. Амбасаде

Амбасада је званични представнички садржај једне државе у другој, у којој се обављају основне дипломатске активности. Поред простора намењеног амбасадору и запосленом особљу, она обезбеђује површине за посетиоце, церемонијалне функције, пословне функције и друге, са већим степеном безбедности. Комплекс амбасаде може да укључи и резиденције амбасадора и станове запослених.

Ширим појмом дипломатске активности обухваћене су основне групе:

- конзуларна одељења, која се баве јавним контактима и услугама,
- комерцијална (трговинска) одељења која промовишу послове своје матичне земље,
- канцеларије које се баве политичким и одбрамбеним проблемима и питањима.

Према искуственим нормама, при димензионисању локације се могу груписати на:

- мале резиденције са површином зграде до 300 m<sup>2</sup> на парцели до 3.000 m<sup>2</sup>,
- резиденције чија се корисна површина креће у распону од 300 до 800 m<sup>2</sup> на парцели до 10.000 m<sup>2</sup>,
- велике резиденције чија је грађевинска парцела већа од 10.000 m<sup>2</sup>.

Питања локација нових амбасада решавају се у складу са прописима и посебним споразумима надлежних институција на расположивом јавном или осталом земљишту свих компатибилних намена осим на јавним зеленим површинама (паркови, скверови, зелени коридори, посебни зелени комплекси) и површинама које начин и степен заштите искључује. Земљиште на коме се налазе амбасаде и комплекси и објекти из њиховог састава не спада у јавно грађевинско земљиште, него припада осталом грађевинском земљишту.

#### 4.6.13. Верски објекти и њихови центри

Верске грађевине припадају категорији јавних садржаја у којима религиозни део становништва испуњава духовне потребе у складу са конкретном конфесијом, али истовремено треба да буду места пружања културно-образовних програма и услуга социјалног старања за становнике у својим срединама и да се прилагоде савременим обавезама у својој области деловања. Мрежа постојећих сакралних грађевина и њихових проширених простора треба да се трансформише, зависно од прописивања утврђених мера и програма самих конфесионалних заједница.

На територији Генералног плана регистроване су бројне локације намењене сакралним објектима одређене претходном регулационом разрадом. Нове локације ће се дефинисати будућом регулационом разрадом или урбанистичким пројектом на основу следећих функционалних, локационих и амбијенталних услова:

- генерална подобност места (број и концентрација верника, гравитационо подручје, веза са садржајима центара, саобраћајна приступачност),
- карактер функционалног окружења (места где се сустичу кретање и интерес житеља, у близини садржаја који им по традицији, функцији и обележју припадају),
- повезаност са амбијенталним и природним целинама,
- визууре и сагледивост у слици краја.

У саставу парцеле верског објекта, поред богомоље, треба обезбедити простор за изградњу пратећих садржаја: управно-административних садржаја, друштвене просторије у центрима са већим гравитационим залеђем (30.000–50.000 становника) и седиштима архијерејског намесништва, бискупских седишта и сл. Садржаје комплетирати са образовно-културним, резиденцијалним и пратећим (комерцијалним) изграђеним простором и слободним површинама за одмор и рекреацију.

Нормативи за димензионисање површина за сакралне установе, центре и објекте зависе од тога о којој се конфесионалној заједници ради. Православна црква, која је у про-

центу верника најзаступљенија, исказала је своје потребе за површином објеката око 0,10 m<sup>2</sup> по становнику гравитационог подручја парохијске општине и парцелом од 0,3–0,5 m<sup>2</sup>/становнику. Уколико је то седиште вишег реда у верској хијерархији, површина парцеле се повећава за 120–150% у односу на ниво парохије.

Зависно од макроположаја локације и захтева појединих конфесионалних заједница у погледу организације припадајућег простора, потребе за површинама стационараног саобраћаја решаваће се појединачно по захтевима, али обавезно у комплексу.

Приоритет у спровођењу Генералног плана треба да буде припрема студијског и планског документа који би дефинисао посебну мрежу постојећих верских објеката свих значајно заступљених конфесија, а имајући посебно у виду одређивање локације за верске објекте и гробља или део гробља Исламске верске заједнице.

Земљиште на коме се налазе верски објекти и објекти из њиховог састава не спада у јавно грађевинско земљиште, него припада осталом грађевинском земљишту.

#### 4.6.14. Култура

Објекти од општег интереса у области културе и уметности (финансиране средствима Републике Србије) јесу: Народна библиотека Србије, Архив Србије, Народни музеј, Историјски музеј Србије, Етнографски музеј, Музеј савремене уметности, Музеј примењене уметности, Природњачки музеј, Републички завод за заштиту споменика културе, Југословенска кинотека, Народна позориште, Београдска филхармонија и Ансамбл народних игара „Коло”. Ове и друге институције од општег интереса задржавају постојеће локације. Посебни програми развоја надлежних републичких органа реализоваће се на територији Генералног плана на просторима планираним за те намене.

Установе културе које финансира град су: пет позоришта (Позориште на Теразијама, БДП, ЈДП, „Звездара театар”, „Атеље 212”, „Бошко Буха”, „Душко Радовић”, „Пуж”, „Битеф-театар” и „Пиноккио”), „Југоконцерт”, Културни центар Београд, Дечији културни центар, Установа културно-образовних делатности Дом омладине Београда, пет музеја (Музеј града Београда, Педагошки музеј, Музеј Николе Тесле, Музеј афричке уметности, Музеј аутомобила), Завод за заштиту споменика културе Београда, Продајна галерија „Београд”, Центар за ликовно образовање, четири библиотечке установе (Библиотека града Београд, „Милутин Бојић”, „Влада Аксентијевић”, „Димитрије Туцовић”) и Центар за културу и образовање Раковица. Планира се задржавање и њихов даљи развој и унапређивање како би се обезбедила:

- боља доступност културних добара, активности и стваралаштва кроз функционално примерен просторни размештај институција културе на свим нивоима: од центара стамбених агломерација до уникатних (елитних) садржаја лоцираних у деловима историјског језгра Београда и Земуна,
- одрживост садржаја културе у централним зонама, без обзира на притисак комерцијализације,
- могућност трансформације постојећих садржаја у оквирима истих категорија,
- флексибилност у коришћењу постојећих капацитета, укључујући и спортско-рекреативне и туристичко-забавне објекте и просторе, и
- могућност развоја свих облика самоделатности на нивоу школа, центара локалне самоуправе и пословно-привредних зона.

У раздобљу до 2021. приоритет добијају:

- дограђивање постојећих и формирање нових поливалентних структура у оквиру градских центара,
- формирање музејско-комплексних целина и обезбеђивање адекватних депоа за смештај експоната,
- изградња објеката опере и балета, и
- коришћење старих привредних, комуналних и војних објеката за трансформацију у садржаје културе.

Установе од највишег значаја за развој културе у Београду и Србији (национални музеји, позоришта, опера, балет, библиотеке, кинотеке, националне галерије, Музеј савремене уметности и друге нове упоредиве институције), могу да се унапређују и граде на површинама свих намена, укључујући и зеленило, уз одговарајуће стручне и јавне провере, погодности локације и решења.

У димензионисању укупних потреба примењују се следеће оријентационе вредности:

**Табела 69:**  
**Капацитети објеката културе**

Категорија	Норматив	
	Капацитет на 1.000 стан. м <sup>2</sup> гр.пов./капац.	
I. Полифункционални културно-образовни центар	10 седишта	4,6 м <sup>2</sup>
II. Биоскопи и позоришта	14 седишта	5 м <sup>2</sup>
III. Библиотеке и читаонице	2.000 књига	0,012 м <sup>2</sup>

Због изражене централне функције треба да су задовољени високи критеријуми у архитектури и успостављен добар однос са непосредним грађевинским окружењем. Површине стационарног саобраћаја решавају на својој парцели или на за то наменски резервисаним површинама у суседним блоковима.

За позоришта, биоскопе и концертне дворане треба обезбедити једно паркинг место (25–30 m) на седам седишта, а за друге институције културе пројекције ће се радити зависно у којој се зони града налазе.

У границама комплекса дозвољени су сви радови, као и на површинама са другим наменама (рушење, изградња, доградња, надзиђивање, реконструкција, санација, адаптација), уз строго поштовање услова и програма развоја надлежних институција за ову делатност (министарства, заводи за заштиту споменика и сл.).

#### 4.6.15. Примарне зоне за развој јавних објеката изузетног грађевинског и националног значаја (прећед локација означених у Генералном плану на картици) јесу:

1. зона Мањез,
2. зона Цветни трг,
3. зона Трг републике,
4. зона Теразијска тераса,
5. зона Славија,
6. зона Светосавски плато,
7. зона Косанчићев венац – горњи плато,
8. зона Косанчићев венац – доњи плато,
9. зона пристаниште на Сави („Бетон хала“),
10. зона Париске улице,
11. зона Рајићеве улице,
12. комплекс „Беко” на Дорћолу,
13. зона марина „Дорћол” и Стара централа,
14. комплекс ГСБ на Дорћолу,
15. зона Цвијићеве улице,
16. зона Црвени крст,
17. зона Скадарлија (Стара пивара),
18. зона Карађорђевог улице,
19. комплекс Кнеза Милоша – Таковска,
20. зона Немањина – горњи део,
21. зона Немањина – доњи део,
22. зона Кнеза Милоша улице,
23. зона Савско пристаниште, I део,
24. зона Доњи Калемегдан,
25. зона Савски амфитеатар I део,
26. зона Савски амфитеатар II део,
27. зона Клиничко-болнички центар,

28. зона Железнички трг (болница „Свети Сава“),
29. зона „Мостара”,
30. зона „ Шећеране”,
31. зона Дедиње I,
32. зона Сењак I,
33. зона хале „Пионир”,
34. зона Старо сајмиште,
35. зона централних блокова 25 и 26 у Новом Београду,
36. зона околине Блока 9а у Новом Београду,
37. зона околине Блока 39 у Новом Београду,
38. зона 66 и 67 Нови Београд V (блокови 66, 67, 67а и околина),
39. зона Бежанијска коса,
40. зона Гардош – кула и летња позорница,
41. зона Земун – Творничка улица,
42. зона Земун – Кеј ослобођења,
43. зона Стара капетанија,
44. зона Топчидер,
45. зона Звездара,
46. зона Дунава – ново острво на левој обали, и
47. зона Авала.

#### 4.7. Спорт и спортски објекти и комплекси

Спорт је дефинисан као: спортско образовање (обучавање у физичком вежбању, развој физичких способности и стицање спортских навика); такмичарски спорт (активно сти усмерене на постизање спортских резултата); рекреативни спорт (спортске активности усмерене на рекреацију која се изводи самостално или у спортским и другим организацијама, као и школска спортска такмичења (спортска такмичења ученика и студената).

Спортски објекат је грађевина, односно простор (грађевински објекат, односно његов део или уређена површина), намењен за спортске активности, који може да има пратећи простор (санитарни, гардеробни, спремишни, гледалишни и други) и уграђену опрему (грађевинску и спортску).

##### 4.7.1. Постојеће стање

Материјалну базу и потенцијал за даљи развој, како аматерског и врхунског спорта, тако и спортско-рекреативних активности грађана свих узраста, на територији 16 београдских општина чини 17 спортско-рекреативних центара, око 600 објеката и око 1.000 терена и борилишта за различите спортове. Укупна површина спортских објеката и терена крајем 1996. године у Београду износила је око 2.046.300 м<sup>2</sup>. По врстама спортских активности највише су заступљени фудбалски терени (20%) и терени за тенис (20%), а следе терени за кошарку (18%). Од свих врста подлога највише је заступљена трава (74%). Техничка опремљеност постојећих спортских објеката углавном не задовољава потребне стандарде јер је највећи број спортских центара и објеката изграђен до 1976. године. Стање спортских терена и објеката изражено у м<sup>2</sup> по појединим општинама не задовољава потребе потенцијалних корисника. Од осталих спортских површина, постоји 211 спортских сала у саставу школских установа, што, према расположивим подацима, указује да око 22% школа немају своју спортску салу, те имају потребу за коришћењем расположивих спортских објеката у најближем окружењу.

Изузимајући изградњу неколико објеката у приватном сектору и спортске хале „Лимес” на Новом Београду, може се закључити да је у протеклом вишегодишњем периоду неповољна економска ситуација онемогућила изградњу значајних и спортских објеката (атлетски стадион, велодром, аутодром, голф терени, потребне спортске хале и дворане и др.), а резултирала је урушавањем просторне, функционалне и техничке опремљености постојећих спортско-рекреативних објеката тако да су на готово свим значајним објектима потребне мање или веће опсежне интервенције да би се у складу са међународним стандардима довели у стање спремности за одржавање врхунских такмичења, тренинга и кондиционих припрема.

#### 4.7.2. Циљеви

Основни циљеви су:

- обезбеђивање мреже разнородно опремљених и уређених спортских објеката и простора за масовније укључивање становника у спортско-рекреативне активности,
- њихова равномернија дистрибуција у простору,
- јачање компаративних предности Београда унапређивањем квалитета природних потенцијала (шуме, језера, лековите воде, културно-историјски садржаји и др.) за разноврсне облике рекреативних активности (лов, риболов, туризам, школе спортова, кампуси и сл.),
- очување, проширење и ревитализација, подизање нивоа квалитета и техничке опремљености постојећих спортских објеката, центара, терена, игралишта и садржаја у објектима, а свуда где је то могуће постизање нивоа који омогућава међународна такмичења, и
- усаглашеност са регулативом земаља Европске уније.

Значајни задаци су:

- очување, реконструкција и враћање у функцију свих постојећих објеката и терена дечјих игралишта у оквиру других намена (у оквиру стамбених блокова, зона пословања, специјализованих установа и центара),
- завршетак започетих објеката,
- реализација нових објеката и садржаја који имају за циљ правилан развој дече и омладине, даљу афирмацију врхунског спорта, а при томе су економски исплативи,
- усмеравање развоја нових спортских центара и објеката ка коришћењу природних ресурса и њиховом даљем унапређењу, и
- укључивањем обала река и језера афирмисати развој спортова и рекреацију на води.

#### 4.7.3. Концепција развоја

Овим планом се задржавају постојећи спортски објекти и комплекси, уз могућност реконструкције и повећања техничке и просторне опремљености, у складу са међународним правилима и прописима за поједине категорије спортских објеката. Планским решењем формирана је мрежа спортско-рекреативних објеката и центара на општинском и градском нивоу који треба релативно равномерно да покрију територију града и омогуће омасовљавање рекреативног, такмичарског и школског спорта. Укупно су планирана око 32 спортска центра са укупном површином од око 2003 ha. Овде се мора напоменути да су урачунати и специфично велики простори зеленила и акваторије које заузимају острво „Чапља” (око 580 ha), спортско-рекреативни центар „Велико благо” (око 250 ha), као и три планирана голф терена укупне површине од око 300 ha и нови хиподром од око 50 ha.

Нове спортске површине и објекти, као и дечја игралишта, планирају се у оквиру простора посебно одређених за ту намену, као и уз све будуће дечје установе, школске објекте, стамбене зоне, зоне делатности и треба их обезбедити регулационим плановима и условима за уређивање простора.

Специјализовани спортско-рекреативни центри и објекти представљају категорију специјализованих простора планираних за такмичарски спорт, који имају градски и републички значај, а могу бити поливалентни, са вишенаменским спортским објектима или специјализовани за поједине гране спорта (атлетски комплекс, нова ледена дворана, аутодром, картодром, голф терени, стрелишта и велодром, дворане за мале спортове и друго).

Недостатак спортско-рекреативних центара у градском простору на десној обали Саве и Дунава надокнадиће се на банатској страни формирањем нових значајних зона, као што је формирање спортско-рекреативног центра на локацији „Велико благо” којим би се афирмисали природни садржаји за све облике неорганизоване рекреације, стварање туристичко-рекреативног комплекса „Чапља” на левој обали Дунава, као и активирањем приобаља Саве и Дунава раз-

личитим видовима рекреације и спортова на води. Планира се и организација СРЦ у залеђу Макишког поља, СРЦ на Милићевом брду, могућег простора резервисаног за голф између планиране обилазнице и насеља Рушањ и између насеља Котеж и Борча (укупно 200 ha, који су приказани као површине за спорт и рекреацију), атлетског комплекса и СРЦ у Новом Београду (иза насеља у ул. Др Ивана Рибара) и туристичко-рекреативног комплекса Сремачки рт (28 ha).

У првом планском периоду развој спортско-рекреативних објеката треба усмерити ка реконструкцији, обнови, доградњи постојећих капацитета и то тако да објекти који већ имају за то предуслове доведу до стандарда прописаних за међународна такмичења, а остали да пруже могућност квалитетних тренинга, припрема, локалних такмичења и различитих спортских као и рекреативних активности. Пренаменом „напуштених” или неактивних индустријских хала или хангара добили би се простори за борилачке спортове, гимнастичке сале и сале за стони тенис, куглање и друго. У истом периоду треба створити планске предуслове за изградњу нових спортско-рекреативних центара и капиталних спортских објеката (атлетски комплекс, куглана, веслачки комплекс на Ади Циганлији и др.).

#### 4.7.4. Врсте простора намењених спорти

У овом ГП постоје, посматрано са морфолошког становишта, две основне врсте физичких структура које су намењене спорту. Једно су спортски објекти и комплекси у градском ткиву у коме доминирају изграђене структуре (стадиони, спортски центри, спортске дворане, комплекси базена и сл.), а друго су комплекси у којима доминира зеленило (као што су Кошутњак, Ада Циганлија и сл.).

Спортски објекти се у овом ГП деле, по типу организовања спортских активности, на:

- рекреативне спортске објекте,
- такмичарске спортске објекте, и
- школске спортске објекте.

#### 4.7.5. Рекреативни спортиски објекти

У зависности од облика рекреативне, односно спортске активности грађана (потенцијалних корисника), ови објекти деле се у две категорије:

- спортске површине за активности усмерене на рекреацију која се изводи самостално – спонтана рекреација: шетња, забава, игра, разонода, одмор у природи, пливање и сунчање и сл., и
- спортске површине за активне облике рекреације, односно спорта, који се одвијају у спортским и другим организацијама или за то посебно уређеним површинама, просторијама и објектима.

У прву категорију спадају оне спортске површине и простори који не изискују посебно изграђене и опремљене површине и објекте. Ове активности одвијају се у оквиру: јавних зелених површина, шума, паркова, резервата природе, излетишта у рубној и ванградској зони, приобаљу, обалама река и језера. По правилу се не нормирају. За све наведене просторе императив је очување природе. За потенцијалне кориснике степен атрактивности квалитативно се увећава пажљиво одабраним садржајима који би се инкорпорирали или афирмисањем затечених природних потенцијала који би се учинили лако доступним: видиковци и осматрачнице, пешчане плаже, терени за лов и риболов, каптирани извори, лековите воде, историјски и етнографски значајна места, споменици природе, трим стазе, стазе здравља, стазе за рекреативни бициклизам, национални ресторани, планинарски и ловачки домови, уређени кампови. За овај облик спортско-рекреативних активности посебно су значајни шумски комплекси. Од градских шума посебно су значајне: Манастирска шума, Бањичка шума, Топчидер, Кошутњак, Звездарска шума, шуме у приобаљу Саве и Дунава, а од приградских шума за рекреацију и спорт посебно треба активирати Липовичку шуму, Сремачки рт, Степин гај, шуму Горица као и подручје Авале. Шуме у дубљем залеђу Београда

подесне су за спортски, привредни и туристички лов (Губервачке шуме...).

У другу категорију спадају спортски објекти, спортска игралишта, фитнес центри и сале, теретане и простори за рекреацију, обучавање, тренинге, припреме за такмичења, као и такмичења на локалном нивоу или општинска, градска и међуградска. Могу бити отворени, затворени, специјализовани за одређени спорт или поливалентни. Могу бити у оквиру спортско-рекреативних центара или других намена (становање, делатности) и садрже игралишта за фудбал, рагби, хокеј, тенис, кошарку, рукомет и сл., спортске хале, базене, објекте за гимнастику, борилачке спортове, стони тенис, куглање и друго. Спортско-рекреативни центри су у функцији спортских активности грађана, тренинга, припрема и такмичења спортиста, наставе физичког образовања и спортске школе, корективне гимнастике, спортске акције и манифестације и здравствене заштите за кориснике спортских центара. Могу их оснивати правна или физичка лица, а имају јавни или селективни (клубски) режим коришћења. Ове јединице могу се комбиновати са свим врстама намена и објеката.

Постојећи спортско-рекреативни центри се задржавају. Планирани спортско-рекреативни центри на нивоу општина нормирају се са минимумом укупне површине 4 m<sup>2</sup> по становнику и 1,2 m<sup>2</sup> по становнику корисне површине, а препоручује се и више, уколико се укаже потреба, интерес или могућности.

Дозвољава се рушење дотрајалих објеката, изградња нових објеката, доградња, надградња, реконструкција, адаптација, употпуњавање потребним спортским садржајима – отвореним или затвореним спортским објектима. На локацијама предвиђеним за спортске комплексе или објекте не дозвољава се привремена изградња објеката друге намене која није у функцији спорта. До привођења коначној намени на локацијама за спорт и рекреацију могу се привремено уређивати и градити само спортска игралишта и објекти.

Постојеће спортско-рекреативне површине и дечја игралишта у оквиру уређивања стамбених блокова задржавају се и не дозвољава се њихова пренамена у друге намене. Постојеће спортске површине и дечја игралишта или оне које су планиране важећим планским документима а нису реализоване, треба дефинисати у оквиру јавне или посебне парцеле са јавним режимом коришћења. Дозвољени су изградња, реконструкција, адаптација и поправка дечјих и спортско-рекреативних игралишта у стамбеном блоку. Омогућава се и изградња спортских терена у приватном власништву (фитнес клубови, тениски терени, куглане, базени и др.). У зависности од потреба потенцијалних корисника, могуће је спортске терене и објекте реализовати и у оквиру комерцијалних зона, радних зона или комплекса, туристичких објеката и комплекса и др.

**Табела 70:**

**Преглед минималних стандарда за дечја игралишта и спортске површине у зони колективног становања**

Назив површине	Максимално удаљење	Минимално потребна површина
	m	m <sup>2</sup> /стан.
Игралишта за децу од 3 до 6 год.	50 – 300	0,40
Игралишта за децу од 6 до 11 год.	50 – 500	0,60
Игралишта и спортске површине за децу од 11 до 14 год.	100 – 1.000	1
Игралишта и спортске површине за узраст изнад 14 год.	1.000 – 1.500	4

Нормативи су дати на нивоу препорука за минималне стандарде и односе се на пратеће рекреативне садржаје стамбених целина.

**4.7.6. Такмичарски спортички објекти**

Такмичарски спортски објекти, односно простори или комплекси, деле се у две подврсте специјализованих објеката, односно комплекса, и то:

- специјализоване спортске комплексе на отвореном простору који захтевају велике уређене комплексе који омогућавају спортске и такмичарске активности, али не захтевају велике посебно уређене просторе за публику, и
- специјализоване спортске објекте за организовање спортских такмичења и спортских манифестација на националном и интернационалном нивоу, који захтевају велики капацитет простора за публику и сложене грађевине и инфраструктуру.

У прву категорију спадају: голф терени, стрелишта, ловишта, акваторије за наутичке спортове и сл.

Голф терени су предвиђени на локацији између насеља Ресник и Рушањ, на локацији Пећани – Умка и левој обали Дунава, између насеља Котеж и Борча. Имајући у виду да су голф терени превасходно зелене површине, подизање и уређивање ових терена може се вршити и у оквиру других одговарајућих зелених површина које ће се накнадно утврдити израдом посебних студија подобности.

Стрелишта. Задржава се постојеће стрелиште код Цареве ћуприје. Постојеће стрелиште у Миријеву задржава се и предвиђа потпуна обнова и осавременивање уз услове остваривања максималних мера безбедности. Централно стрелиште у зони између шуме Сремачки рт и Ибарске магистрале треба да задовољи све облике спортских и такмичарских захтева.

Акваторије и пристани за наутичке и мотонаутичке спортове (веслање, кајакаштво, једрење једрилицама, једрење на дасци, скијање на води, јет-ски) формираће се уређивањем приобалног појаса Земуна, Новог Београда, Дорћола, Вишњичке бање и даље према Гроцкој.

Спортски риболов одвијаће се у оквиру канала у рубној зони града на постојећим језерима и Сави и Дунаву.

Ови комплекси се нормирају и дефинишу према спортским прописима и правилима за дату категорију спортских борилишта у складу са правилима надлежних спортских организација, националних и међународних савеза у области датог спорта.

Својом организацијом, садржајима и начином коришћења не смеју угрозити или погоршати животну или природну средину (нпр. за стрелишта је обавезна израда балистичких пројеката оверених од надлежних институција, за голф игралиште анализа утицаја на животну средину).

Садржај, величина, капацитет, опрема и сл. за планиране спортске објекте дефинишу се на основу Закона о спорту, спортским прописима и правилима надлежних спортских организација, националних, односно међународних савеза у области дате категорије спорта. Објекти и комплекси морају бити снабдевени одговарајућом инфраструктуром, површинама за паркирање или гаражирање. Зеленило у комплексу износи минимум 40% од укупне површине. Ово правило важи за нове спортске центре са претежно отвореним спортским теренима.

Дозвољени радови на постојећим објектима и парцели су: рушење неодговарајућих објеката, изградња нових објеката, реконструкција, адаптација и поправка, надзиђивање објеката, доградња постојећих објеката, изградња отворених спортских терена, уређивање зелених површина, изградња подземних гаража или паркинга.

Специјализовани спортски објекти који захтевају сложене грађевине и инфраструктуру јесу: стадиони за атлетику, фудбал, рагби, хокеј на трави, тенис и сл., дворане и палате спортова за кошарку, рукомет, одбојку, стони тенис, гимнастику, борилачке спортове и друго, веледрами, аутодроми, хиподроми, писте за картинг, олимпијски базени, ледене дворане и друго.

Предвиђени нови специјализовани објекти и комплекси су:

Атлетски комплекс – специјализовани комплекс за развој врхунског спорта – атлетике (на локацији западно од улице Др Ивана Рибара), садржи: атлетски стадион, помоћни терен са атлетском стазом, бацалиште, халу за атлетику, хотел и све потребне садржаје у функцији спорта;

Нова ледена дворана и куглана – на локацији у делу Блока 67, поред школског центра у Новом Београду;

Аутодром – мањи комплекс стаза за трке аутомобила и развој аутомобилског и мотоциклистичког спорта могуће је организовати у зони између Аеродрома „Београд” и аутопута, у оквиру комплекса предвиђеног за спорт и рекреацију. У оквиру комплекса, могућа је изградња картодрома, као и стаза за остале ауто-мото трке са свим пратећим садржајима према прописаним стандардима.

За формирање комплекса аутодрома ранга европских и светских такмичења највише класе потребно је одредити и опремити локацију изван подручја Генералног плана Београда, а у оквиру подручја града Београда, уколико се пружи могућност за преузимање и овог нивоа.

Картодром – једна од локација је у оквиру специјализованих центара код Аеродрома „Београд”. Друга локација је у оквиру планираног СРЦ на Ади Хуји.

Велодром – бициклистичка писта могућа је на локацији СРЦ „Видиковац” или у оквиру другог спортско-рекреативног центра где за то постоје просторне могућности;

Центар за коњички спорт и трке – задржава се постојећи хиподром код Цареве ћуприје. Локација другог центра за

коњички спорт и трке планирана је на банатском правцу у зони Спортско-рекреативног комплекса „Велико блато”.

#### 4.7.7. Школски спортистички објекти

Уз основне, средње и високе школе планиране су покривене и отворене површине за школски спорт.

Изразит је дефицит спортских објеката у оквиру високошколских установа. Студенти за спорт и рекреацију користе објекте у Спортском центру „Кошутњак” за који се планира изградња, доградња, реконструкција и проширење садржаја. Постојећи Студентски центар на Бежанијској коси планира се за проширење до улице Тошин бунар, уз могућност изградње отворених и затворених спортских објеката и пратећих садржаја у функцији спорта.

Спортски кампови се планирају у подручју квалитетне животне средине (шумских комплекса, обала река, подручја са термалним и лековитим водама и сл.). У функцији су спортског образовања, кондиционих припрема спортиста, рекреације, рекреативног туризма и сл. Могу бити специјализовани за одређене спортске дисциплине или поливалентни. Могу имати локални или регионални значај. Дозвољена изградња спортских објеката, терена и пратећих садржаја: медицински центар, хотел, центар за снабдевање и сл.

Школски објекти се тако нормирају да омогуће редовно одвијање наставе физичког васпитања. У складу са капацитетом школе (броја разреда), минимална покривена површина за физичку культуру мора да се састоји из простора за вежбање минимум 32 x 18 x 7 m висине и пратећих помоћних просторија.

Табела 71:  
Рекапитулација површина планираних спортско-рекреативних центара

Ред. бр.	Назив локације СРЦ	Намена	Површ. ha	Напомена
1.	Камендин	Поливалентни садржај	26	Насељски СРЦ
2.	Беларица	Марина, спорт. на води	0,8	Насељски СРЦ
3.	Блок 44	Поливалентни садржај	7	Насељски СРЦ
4.	Западно од улице Др Ивана Рибара	Поливалентни садржај	34,6	Градски СРЦ
5.	Сурчин	Поливалентни садржај	28,3	Насељски СРЦ
6.	Прегревица	Поливалентни садржај	3,8	Насељски СРЦ
7.	Железник	Поливалентни садржај	33	Градски СРЦ
8.	Сремачки рт	Поливалентни садржај	28	Градски ТСРЦ
9.	Церак	Поливалентни садржај	6,3	Насељски СРЦ
10.	Видиковац	Поливалентни садржај	47	Градски СРЦ
11.	Миљаковац	Поливалентни садржај	15	Насељски СРЦ
12.	Сремчица	Поливалентни садржај	8	Насељски СРЦ
13.	Кумодраж – Торлак	Поливалентни садржај	7,7	
14.	Ресник – акумулација	Поливалентни садржај	10	
15.	Ада Хуја	Мотонаутички центар, марина и сл.	10	Специјализ. СЦ
16.	Милићево брдо	Поливалентни садржај	46,4	Градски СРЦ
17.	Раковица – Скојевска	Поливалентни садржај	9	Насељски СРЦ
18.	Раковица	Поливалентни садржај	3,5	Насељски СРЦ
19.	Остружница	Поливалентни садржај	4	Насељски СРЦ
20.	Умка	Поливалентни садржај	5	Насељски СРЦ
21.	Рушањ – Ресник	Голф терен	90	Специјализ. СЦ
22.	Пећани – Умка	Голф терен	116	Специјализ. СЦ
23.	Котеж – Борча	Голф терен	103	Специјализ. СЦ
24.	Котеж	Поливалентни садржај	12	Насељски СРЦ
25.	Стрелиште Сремачки рт	Спортско стрелиште	28	Специјализ. СЦ
26.	Радмиловац	Поливалентни садржај	1,4	Турист.-рекр. цен.
27.	Овча	Поливалентни садржај	16	Градски СРЦ
28.	Борча	Поливалентни садржај	20	Насељски СРЦ
29.	Велико блато	Рекреација	350	Градски СРЦ
30.	Острво Чапља	Поливалентни садржај	582	Градски ТСРЦ
31.	Крњача	Центар за коњички спорт и трке	51,6	Специјализ. СЦ
32.	Блок 67	Ледена дворана	5	Градски СРЦ



Осим поменутих локација и планираних спортско-рекреативних центара, велики потенцијал за развој спорта и рекреације планиран је у спортско-рекреационим зонама на великом броју локација. Пошто у овим зонама доминира зеленило у разним облицима, оне су као површине приказане и билансиране у оквиру зеленила, али су посебном ознаком на графичким прилозима означене као спортско-рекреативне зоне у секторској карти. Планирано је 15 оваквих локација са укупно 2.003 ха а најзначајније и најкарактеристичније су: Ада Циганлија, Велико ратно острво, Ада Хуја, ново острво „Чапла”, Велико блато између Крњаче и Овче, зоне са обе стране аутопута, зона у Батајници, Реснику и на Савској тераси. Локације предвиђене за могуће голф терене приказане су у овој категорији површина.

#### 4.8. Систем зелених површина

Посебан систем, који је предложен у Генералном плану Београда, јесте систем зеленила. Њега чине делови у различитом власништву, почев од приградских шума, приватних шума и шикара, градских шума, градских башта, преко градских паркова, до дрвореда у појединим улицама. За разлику од многих других градских сектора, чији су финансирање и изградња регулисани различитим мерама, систем јавног зеленила, мада представља климатску инфраструктуру, нема иза себе ни финансијске ни правне механизме реализације. У том смислу, Београд ће морати да донесе низ прописа како би се обезбедила реализација овог система. Реализација дела система може да буде на комерцијалној бази, али један део мора да буде уграђен у различите правне и финансијске процедуре града.

Ова намена дефинисана је првенствено са становишта земљишног покривача – зеленила, а не са становишта активности које се на тим земљиштима обављају. У том смислу је ова намена другачија од осталих које у себи спајају и одређену делатност и одређене физичке структуре које тој делатности служе.

##### 4.8.1. Постојеће стање

Бројчани подаци постојећих зелених површина су следећи: самосталних градских зелених површина има око 1.557 ха, од чега паркова око 311 ха, скверова око 19 ха, зооврт и ботаничка башта 9 ха, градских шума око 748 ха и гробља око 470 ха. Зеленило дуж путне мреже заузима површину од 554 ха. Других приградских и ванградских зелених површина има око 9.655 ха, од чега расадника око 152 ха, приградских шума око 3.610 ха, шума и шикара око 2.462 ха, заштитних шума око 729 ха, шума форланда око 1.466 ха, шума ада око 518 ха, неуређеног земљишта, копова, депонија око 398 ха и замочвареног земљишта око 320 ха. Према бројчаним подацима ЈКП „Зеленило” – Београд, зеленила стамбених насеља има око 1.082 ха, дрвореди су заступљени у 576 улица, а уличица травањаци у 143 улице.

Концепција и организација данашњег система зелених површина града постављена је претходним генералним урбанистичким плановима. Реализација ових планова одвијала се веома неуједначено, тако да до данас није остварен плановима предвиђен целовити систем зелених површина града. Постојећи систем карактерише уситњеност, неповезаност и неравномеран распоред зелених површина. Продори зеленила у град немају везе са шумама у залеђу, а и саме шуме у залеђу нису међусобно повезане. Такође, у дугом периоду запостављено је њихово одржавање и подизање. Изградња трајних и привремених објеката готово на свим постојећим или планом предвиђеним зеленим површинама има за последицу њихову деградацију и губитак шансе за реализацију целовитог система зеленила града, што је претпоставка за остваривање његових многобројних функција.

У Београду данас има 18,45 м<sup>2</sup>/ст. зелених површина. Обрачуном м<sup>2</sup>/ст. обухваћени су паркови и скверови, зеленило стамбених насеља и зеленило са рекреацијом у односу на 1.320.000 становника Београда. Претпоставка је да је

стварни однос нижи од обрачунаог услед изградње привремених и трајних објеката на њима, што због недостатка поузданих података није узето у обзир. Такође, у централним деловима града тај однос је знатно нижи. На општини Врчар, на пример, има свага 2,41 м<sup>2</sup>/ст. зелених површина.

##### 4.8.2. Циљеви

Општи циљеви развоја система зеленила су:

- заштита унутарградских зелених површина и ванградских шума у њиховим постојећим границама,
- заштита шума форланда и речних ада,
- заштита остатака мочвара, бара и влажних подручја,
- повезивање постојећих шума у зелени прстен око града,
- остварити везу прстена са ужом територијом града,
- остварити умрежени систем зелених површина коришћењем линијских веза између постојећих и планираних зелених површина,
- повезати систем градског зеленила са регионалним шумама,
- издвојити нова подручја заштите природе,
- у подручјима интензивне пољопривреде предвидети пошумљавања у функцији ветрозаштите, заштите од емисија и интегралне заштите природе,
- у зонама водозаштите постићи висок проценат пошумљавања,
- ревитализовати мале градске водотоке уз њихово вишефункционално коришћење (ретензије, зелене везе са рекреационим подручјима у околини града и др.),
- санирати шире приобално подручје Саве и Дунава, уз ослобађање од неодговарајућих намена и садржаја и формирати континуално линијско зеленило на деловима обале где је то могуће,
- на ужој територији града урбаном обновом формирати нове мање зелене површине и линијско зеленило, и
- градске неуређене површине које нису намењене изградњи уредити као јавне зелене површине.

##### 4.8.3. Концепција развоја

Укупно се планира око 9.000 ха нових зелених површина, од чега паркова око 86 ха, градских шума око 2.432 ха, гробља око 90 ха, зеленила дуж путне мреже око 50 ха, приградских шума око 3.802 ха и заштитних шума око 5.644 ха. Бројчани подаци постојећих и новопланираних зелених површина су следећи: самосталних градских зелених површина планира се око 4.165 ха, од чега паркова око 397 ха, скверова око 19 ха, зооврт и ботаничка башта 9 ха, градских шума око 3.180 ха и гробља око 560 ха. Зеленило дуж путне мреже заузимаће површину од 600 ха. Других приградских и ванградских зелених површина, заједно са постојећим, биће око 16.102 ха, од чега расадника око 87 ха, приградских шума око 7.412 ха, заштитних шума око 6.373 ха, шума форланда око 1.715 ха и шума ада око 518 ха.

Највећи проценат новоподигнутих зелених површина и шума предвиђа се у шумадијском делу Београда, где је планирано подизање око 5.143 ха или 57%. У банатском делу Београда новопланиране зелене површине заузимају око 406 ха или 4,5%, а у сремском делу Београда 2.670 ха или 29,6%. У приобаљу Дунава и Саве планирано је нових око 803 ха или 8,9 %. У Централној зони града, поред планираних паркова, предвиђа се подизање нових дрвореда, зелених веза, мањих зелених површина, уређивање пешачких зона и др.

Концепција и организација система зелених површина, која је постављена у претходним генералним плановима, у овом ГП подржана је и проширена. Наиме, формирање система зелених површина, за разлику од неких других сектора, захтева деценије усмереног рада. Главна одлика замисли уређивања система зеленила јесте формирање заштитног зеленог прстена око града и његово повезивање, преко зелених продора, са зеленим површинама уже територије града. Планским решењем предвиђено је повезивање постојећих зелених површина и њихово допуњавање у циљу формирања система зеленила града.

Нова пошумљавања ван континуално изграђеног дела града предвиђена су на еродираним, стрмим, неплодним, нестабилним и теренима значајним за подизање ветрозащитних појасева, као и на правцима дивље изградње. Постојеће шуме добијају статус градских и приградских шума са приоритетном заштитном и рекреационом функцијом. У северним равничарским подручјима предвиђено је формирање мреже пољозащитних појасева, заштитних појасева дуж саобраћајница и око индустријских зона. Дуж обала Саве, Дунава и круне земунског лесног одсека, где је то могуће, планирају се ново линијско зеленило и зелени коридори. У зонама заштите вода предвиђено је подизање нових заштитних шума. Дуж долина малих градских водотока планирани су продори зеленила са вишенаменским коришћењем.

У оквиру континуално изграђене територије града неравномерни распоред зелених површина делимично ће се уравнотежити урбаном обновом и пренаменом простора – формирањем нових паркова, скверова, мањих зелених површина, линијског зеленила, као и обједињавањем и уређивањем унутрашњих дворишта затворених блокова. Градске неуређене површине, које нису намењене изградњи или ће у дугом периоду бити неизграђене, уредиће се као јавне зелене површине.

Планом је предвиђено да категорија шума и шикара добије статус приградских, градских или заштитних шума. Неуређено земљиште добија нове намене. Замочварена земљишта налазе се у категорији форланда и заштитног зеленила.

Стање деградације система зелених површина града намеће потребу спровођења ургентних мера као што су: уклањање привремених објеката и дивљих депонија са свих категорија зелених површина, ревитализација и нега већ постојећих градских зелених површина, припреме за спровођење мера неге и конверзије изданаčkih шума у виши узгојни облик, санирање клизишта, пошумљавање на правцу дивље изградње и пошумљавање у зонама заштите вода. У првом планском периоду планирано је подизање 1.000 ha нових заштитних и рекреационих шума.

Реализација система зелених површина подразумева промену њиховог статуса од подређене у примарну градску инфраструктуру. Поред норматива који контролишу систем планирања, неопходна је израда градске „зелене регулативе“. Концепција и организација система зелених површина реализоваће се даљим планским разрадама, детаљним студијама, снимањем и валоризацијом постојећих и потенцијалних зелених површина и стања животне средине.

#### 4.8.4. Типови зелених површина

Зелене површине града обухватају врло широки спектар типова. У развијеним урбаним срединама ти различити типови међусобно су повезани тако да чине јединствену мрежу градског зеленила. Поред ових, мање или више јавних простора, постоје и врло значајне зелене површине које су везане за становање, индустрију, специјализоване центре, опште градске центре, спортске објекте, саобраћај и пољопривреду. Ту су такође и посебни зелени комплекси у које улазе зоолошки врт, Ботаничка башта „Јевремовац“ као огледна површина Биолошког факултета, расадници, изложбе цвећа, арборетум Шумарског факултета, остале огледне површине Биолошког факултета и Института за кукуруз и сл.

Планирани систем зелених површина града организује се такође и уз помоћ других типова зелених површина које се налазе уз неки од основних градских сектора:

- зелене површине уз објекте колективног и индивидуалног становања,
- зелене површине уз јавне службе, специјализоване центре и објекте,
- зелене површине уз комерцијалне делатности и опште градске центре,
- зелене површине уз индустријске и производне зоне,
- зелене површине дуж колског, пешачког и бициклистичког саобраћаја,

– друге приградске и ванградске зелене површине (подручја заштите природе, пољозащитни појасеви, расадници).

У ГП Београда идентификовани су и планирани следећи типови зелених површина које улазе у јединствен систем:

- речна острва или аде,
- мочваре,
- паркови,
- скверови,
- дрвореди,
- зелени коридори,
- шуме,
- гробља,
- посебни зелени комплекси,
- неуређена земљишта, копови, депоније са посебним стањем зеленила,
- третман комуналног чврстог отпада са посебним обавезама рекултивације.

#### 4.8.5. Речна острва или аде

Под речним острвима или адама подразумевају се облици настали нагомилавањем речног наноса у коритима равничарских река. На територији Генералног плана, у кориту Дунава и Саве, налази се више таквих острва:

- Велико и Мало ратно острво (у статусу претходне заштите као резерват и/или предео изузетних одлика);
- Ада Циганлија – рекреационо подручје града (евидентирани површина од стране Завода за заштиту природе Србије као подручје са природним вредностима од значаја за очување квалитета животне средине);
- Ада Међица – рекреационо подручје града (евидентирани површина од стране Завода за заштиту природе Србије као подручје са природним вредностима од значаја за очување квалитета животне средине);
- Ада Хуја – део аде депонија са индустријом и део под аутохтоном вегетацијом (евидентирани површина од стране Завода за заштиту природе Србије као подручје са природним вредностима од значаја за очување квалитета животне средине);
- остале аде на Сави и Дунаву (евидентирани површина од стране Завода за заштиту природе Србије као подручје са природним вредностима од значаја за очување квалитета животне средине).

Предложено је да Мало и Велико ратно острво добију статус предела изузетних одлика (у сагласности са статусом његове претходне заштите). Ограничено је ширење плаже и пратећих објеката на острву. На Ади Циганлији задржавају се постојећи спортски објекти и терени, уз могућност делимичног ширења спортских садржаја. Ада Међица задржава постојеће намене. На Ади Хуји планира се изградња центра за мотонаутичке спортове, картодрома, мање марине и др. Остале аде на Сави и повремене на Дунаву задржавају се у природном стању и њиховој природној динамици. Планом је предвиђено и формирање новог острва на левој обали Дунава са спортским, забавним и рекреационим садржајима.

При планирању речних острва или ада, као и новог острва, важе следећи услови:

Мало и Велико ратно острво – предвидети мере обнове постојећих бара и мочвара (продубљивање и спајање са Дунавом), заштитити постојећу приобалну вегетацију, решити пречишћавање отпадних вода са објеката купалишта на самом месту излива одговарајућим системима за пречишћавање.

Ада Циганлија и Ада Међица – повећати атрактивност аде у зимском периоду, шуму обнављати врстама које припадају данашњој потенцијалној вегетацији аде, решити проблем отпадних вода.

Ада Хуја – заштитити постојећу аутохтону вегетацију аде. Ново острво „Чапља“ – приликом формирања нових намена максимално задржати и заштитити постојећу аутохтону вегетацију и постојеће барске и мочварне екосистеме, шуму обнављати врстама које припадају данашњој потенцијалној

вегетацији форланда, заштитити постојећу вегетацију форланда у максимално могућој ширини како би се задржао данашњи изглед леве обале Дунава, предвидети постепену замену плантажа топола врстама данашње природне потенцијалне вегетације, планирати минимални однос површинама под шумом и слободним површинама од 60: 40 %.

На постојећим и новопланираним речним острвима или адама могућа је реконструкција, модернизација и делимична изградња нових спортских објеката (Ада Циганлија и Ада Хуја). Техничке интервенције (нпр. продубљивање и чишћење зараслих бара) обављати искључиво у функцији њиховог одржавања и заштите (одстрањивање багремца *Amorpha fruticosa*). Дозвољено је уређивање сагласно предвиђеној намени и опремање објектима искључиво у функцији заштите, рекреације и одржавања. Остали услови дефинишу се одговарајућим планским актом.

#### 4.8.6. Мочваре, баре и ритови

Под барама се подразумевају стајаће воде у којима није изражена дубинска зона. Читава површина може да буде насељена вегетацијом литорала. Баре су постојане и само изузетно делимично или потпуно пресушују. Под мочварама се подразумевају земљишта чији су горњи слојеви, услед присуства стајаће или споротекуће воде, стално влажни. У њима се развија специфична хигрофилна вегетација прилагођена животу у условима веома влажне и анаеробне подлоге. Под ритовима се подразумевају површине које су само повремено под водом. У ствари, ритови припадају плавним ливадама на којима се развија земљиште са врло изразитим хумусним акумулативним слојем.

У водоплавним низијским подручјима Дунава и Саве данас се налазе само остаци некадашњих бара, мочвара и ритова, као што су:

- Велико блато, мочварна депресија у троуглу између Овче, Борче и Крњаче, остатак Панчевачког рита површине 200 ha. Мочвара је претворена у рибњак и прихрањује се водом из сталних доводних канала;

- бара Рева налази се источно од Крњаче, остатак Панчевачког рита. Прихрањује се водом из оближњих канала и подземних вода. Бара је окружена плантажама топола површине око 33 ha;

- баре и мочваре у форланду леве обале Дунава, још очувани мочварни биотопи. Те баре и мочваре током лета пресушују;

- кубаци, некадашња позајмишта земљишта за подизање одбрамбених насипа, пружају се целом дужином насипа у форланду леве обале Дунава, дубине до 2 m;

- Галијашка бара, мочварна депресија на Великом ратном острву површине 24 ha;

- мелиорациони канали и депресије у низијским подручјима Саве и Дунава, обрасли трском и шеваром.

Планом је предвиђена делимична пренамена ових простора. У зони мочварне депресије Велико блато предвиђа се формирање спортско-рекреативног центра са различитим облицима неорганизоване рекреације. Део форланда, на левој обали Дунава, преко пута Ратног острва, формира се у ново острво са туристичко- спортским садржајима на води. На подручју баре Реве планом је предвиђено формирање пристаништа у индустријској зони уз формирање нове баре у форланду јужно од постојеће. Галијашка бара на Ратном острву овим планом биће сачувана. Планом је предвиђено да се зарасли мелиорациони канали очисте и продубе.

Све наведене баре, мочваре и ритови представљају значајне биотопе за разнолику фауну птица које живе на простору Великог ратног острва, Малог ратног острва и приобалних деловима Дунава и Саве. Кубаци и мочваре форланда су значајна мрестилишта ихтиофауне. Овим планом трајно се задржава намена наведених локалитета јер представљају посебне природне вредности. Уколико се процени да је неопходно извести одређене интервенције, потребно је уважити следеће услове:

- постојеће баре, мочваре и ритове задржати и заштитити у највећем могућем обиму,

- уколико дође до смањења површина, обавезно је формирати нове влажне биотопе као компензацију за разорене,
- предвидети одговарајуће мере заштите бара и мочвара (нпр. од отпадних вода, интензивне пољопривреде и др.), и
- према потреби предвидети системе за пречишћавање вода којима се баре и мочваре прихрањују.

Дозвољени радови на постојећим локалитетима бара, мочвара и ритова јесу: формирање природних рибњака, излов рибе из природних мрестилишта сагласно Закону о рибарству, уколико се не ради о посебно заштићеним природним добрима, продубљивање кубика и њихово повезивање ради обезбеђивања проточности и отварања рибљег пута и одстрањивање багремца (*Amorpha fruticosa*). Дозвољено је уређивање сагласно предвиђеној намени и опремање објектима искључиво у функцији заштите, рекреације и одржавања. Техничке интервенције (нпр. продубљивање и чишћење зараслих бара) обављати искључиво у функцији њиховог одржавања, заштите и евентуалне пренамене у рекреативне сврхе. Препоручује се постепена конверзија плантажа топола са врстама природне потенцијалне вегетације. Остали услови дефинишу се одговарајућим планским актом.

#### 4.8.7. Паркови

Под појмом парка обухваћене су зелене површине које се налазе у изграђеном градском ткиву, величине су преко 1 ha и користе се за одмор, шетњу и игру. На основу величине, стила и времена настанка могуће је издвојити више типова паркова:

- тип градског парка с краја XIX и почетка XX века, решен у класичном стилу, са дечјим игралиштима и местима за одмор – Академски парк (1,5 ha), Карађорђево парк (2,8 ha), парк Мањез (2,65 ha) или Градски парк у Земуну (7,72 ha);

- паркови настали крајем XIX века, мешавина класичног и пејсажног стила са богатим културно-историјским садржајима – Калемегдански парк (60,5 ha) и Топчидерски парк (12,83 ha);

- Хајд парк подигнут тридесетих година XX века – данас сличан парк-шуми;

- тип резиденцијалних паркова – парк око Старог двора – Пионирски парк (3,02 ha), данас градски парк;

- тип градских паркова подигнутих педесетих година XX века у пејсажном стилу, у Централној зони града, са мрежом шетних стаза, дечјим игралиштима, ресторанима и културно-историјским садржајима, као што је Ташмајдански парк (10,96 ha), или са много скромнијим садржајима какав је парк Теразијска тераса (1,5 ha);

- паркови у приобалу Дунава и Саве, подигнути шездесетих до осамдесетих година XX века са културним и рекреационим садржајима, решени у пејсажном стилу и великих димензија – Парк пријатељства (41 ha), или парк Кеј на Новом Београду (18,5 ha);

- тип спомен-парка, као што је Спомен парк Јајинци (57 ha) подигнут шездесетих година XX века, пејсажно обликован, већим делом под шумом.

Локације за нове паркове у Централној зони града треба обезбедити пренаменом простора, као што су железнички и индустријски погони и болнички комплекси. У Средњој и Спољној зони локације за нове паркове планирати у склопу хидротехничких регулација малих градских водотока, пренаменом простора војних објеката, уређивањем неуређених зелених површина и у оквирима планираних нових насеља.

Код реконструкције паркова важе следећи услови:

- сачувати парк у постојећим границама;
- уклонити привремене објекте;
- изградња нових објеката није дозвољена;
- реконструисати парк у стилу у којем је подигнут.

Код подизања нових паркова важе следећи услови:

- потребно је да постоји пројекат парка у одговарајућој размери са прецизно одређеном границом парка, унутрашњим саобраћајницама и парковским објектима;

- зеленило треба да буде репрезентативно;
- планирати места за постављање споменика;
- планирати водене површине (вештачка језера, фонтане);
- садржаји треба да буду концентрисани (миран одмор, игра, спортски објекти и др.);
- садржај спортских објеката треба да обухвати све старосне групе;

– у парку могу да буду подигнути следећи објекти: угоститељски са отвореним баштама, пратећи објекти спортских садржаја, објекти у функцији одржавања парка, објекти културе, мањи отворени амфитеатри за културне манифестације и инфраструктурни објекти од општег интереса утврђени на основу закона;

– могућа је изградња мањих појединачних јавних или комерцијалних објеката у комплексима зеленила на основу планова детаљније разраде. При том треба водити рачуна о величини зелене површине, микролокацији, њеном значају за просторну целину или град, статусу трајног добра и другим утицајним чиниоцима.

У постојећим парковима дозвољени су следећи радови: санитарна сеча стабала, реконструкција цветњака, нова садња, реконструкција вртно-архитектонских елемената, реконструкција стаза, реконструкција постојећих објеката, подизање нових вртно-архитектонских елемената, подизање фонтана, реконструкција и поправка разних објеката и дечјих игралишта, ограђивање парка. Паркове треба опремити стандардном инфраструктуром и системом за наводњавање.

#### 4.8.8. Скверови

Под појмом сквера обухваћене су зелене површине које се налазе у изграђеном градском ткиву, величине испод 1 ha и користе се за пешачки транзит, краткотрајан одмор и игру. Скверови у Централној зони града датирају од средине XIX века. Међу најстаријима су сквер „Пролеће” (код хотела „Палас”) 0,37 ha и сквер код Централног дома војске СЦГ (0,09 ha).

Разликује се више типова скверова: сквер у административно-пословном центру града, сквер испред јавних објеката, сквер у стамбеним насељима, сквер у оквиру саобраћајнице и др. У односу на на начин озелењавања могу да буду: партерног типа (травњаци, цветњаци), полуотворени (партерни простори са садницама дрвећа и жбуња) и затворени (где преовлађују високо дрвеће и шибље).

Локације за нове скверове треба обезбедити у склопу пешачких зона, нових саобраћајних решења, уређивањем неууређених простора града, пренаменом грађевинског блока или грађевинске парцеле у склопу реконструкције делова града.

Код реконструкције скверова важе следећи услови:

- сачувати сквер у постојећим границама,
- уклонити привремене објекте,
- реконструисати сквер у стилу у којем је подигнут и
- уважавати правце пешачког кретања.

Код подизања нових скверова важе следећи услови:

- уважавати правце пешачког кретања,
- стазе, платои могу да заузимају до 35 % територије сквера,

– пожељно је да избор материјала и композиција застора буде репрезентативна,

- објекти могу да заузму до 5% територије сквера,
- на скверу могу да буду подигнути угоститељски објекти и инфраструктурни објекти од општег интереса утврђени на основу закона,

- планирати дечја игралишта сагласно типу сквера,
- зеленило треба да буде репрезентативно,
- планирати учешће цветних површина од 2 до 4%,
- планирати водене површине (фонтане, каскаде и др.),
- вртно-архитектонске елементе и мобилијар сквера прилагодити типу сквера.

Дозвољени су следећи радови у постојећим скверовима: санитарна сеча стабала, реконструкција цветњака, нова

садња, реконструкција вртно-архитектонских елемената, реконструкција стаза, реконструкција постојећих објеката, подизање нових вртно-архитектонских елемената, подизање фонтана, реконструкција и поправка дечјих игралишта, ограђивање скверова. Скверове треба опремити стандардном инфраструктуром и, према потреби, системом за наводњавање.

#### 4.8.9. Дрвореди

Под појмом дрвореда подразумева се линијски облик зеленила чији је основни градивни елемент дрво. На територији града постоје различити типови дрвореда: по положају (једностранни, двостранни, дрвореди средином саобраћајнице), по структури (једноредни, дворедни и вишередни), по броју врста у дрвореду (хомогени и хетерогени), по композицији (дрвореди са травним баштицама и другим биљним елементима). Дрвореди Београда потичу из различитих периода, али је највише дрвореда подигнуто између два светска рата.

Постојеће дрвореде треба задржати уз постепену замену престарелих и сувих стабала. У улицама Централне и Средње зоне, где је то могуће, треба проширити мрежу дрвореда. Дуж саобраћајница у новим насељима планирати дрвореде.

Код обнове дрвореда важе следећи услови:

- дрвореде обнављати врстом дрвећа која доминира у дрвореду уколико се показала адекватном у датим условима;
- предвидети садњу школованих садница (висина садница 3,5 m, стабло чисто од грана до висине од 2,5 m и прсног пречника најмање 10 cm).

Код подизања нових дрвореда у Централној и Средњој зони важе следећи услови:

- профил улице преко 12 m,
- садњу ускладити са оријентацијом улице,
- избор врста прилагодити висини зграда,
- сагледати могућност садње у једносмерним улицама,
- сагледати могућност садње у пешачким улицама и зонама,

– сагледати могућност формирања травних баштица са дрворедима,

- садњу усагласити са синхрон планом,
- најмање растојање између садница прилагодити врсти дрвећа у дрвореду и станишним условима,
- предвидети садњу школованих садница (висина садница 3,5 m, стабло чисто од грана до висине од 2,5 m и прсног пречника најмање 10 cm).

Код подизања дрвореда у новим насељима важе следећи услови:

- приоритет дати вишередним дрворедима са травним баштицама,
- најмање растојање између садница је 5 m,
- предвидети садњу школованих садница.

Дозвољени радови у постојећим дрворедима су: уклањање сувих и болесних стабала, уклањање стабала у случају када то захтева општи интерес утврђен на основу закона, садња новог дрвећа и стандардне мере неге стабала. У Централној и Средњој зони града потребно је поставити штитнике око дебла и заштитити садне јаме. Према потреби поставити инсталације за подземно наводњавање и прихрану.

#### 4.8.10. Зелени коридори

Под зеленим коридорима означене су шире траке зеленила, које у систему зелених површина града треба да обезбеде повезивање зелених површина. Зелени коридори могу да садрже пешачке и бицикличке стазе са пратећом опремом и објектима. У зависности од просторних могућности, они могу да садрже спортске објекте, ретензије или низ парковски уређених површина и друго. Популарност овог типа зелених површина у великим градовима света расте с обзиром на ограничене могућности издвајања великих површина за зеленило, нарочито у изграђеним централним деловима града.

Овај тип зелених површина још је увек недовољно заступљен на територији Београда. Зелене површине на земунском кеју су пример једног типа зеленог коридора. Постојеће бициклическе стазе уз обалу Дунава и Саве, ван паркова и спортско-рекреативних центара, готово да немају пратећих зелених површина.

Зелене коридоре могуће је поставити дуж одсека и обала Дунава и Саве, дуж саобраћајница, дуж малих градских водотока, канала у сремском и банатском делу Београда. Будућа мрежа пешачких и бициклических стаза треба да користи постојеће као и планиране зелене коридоре.

Код реконструкције постојећих зелених коридора важе следећи услови:

- сачувати зелене коридоре у постојећим границама,
- уклонити привремене објекте и
- уважавати правце пешачког и бициклическог кретања.

Код подизања нових зелених коридора важе следећи услови:

- код вишенаменског коришћења зеленог коридора избор врста и начин садње прилагодити примарној намени (заштитни појасеви, заштитне шуме, низови паркова и др.).

У новим зеленим коридорима дозвољени су следећи радови: садња, провлачење пешачких и бициклических стаза, подизање пратећих објеката (места за одмор, угоститељских објеката, надстрешница и др.) на површини до 5% површине коридора, изградња спортских објеката, изградња ретензија и подизање паркова. Зелене коридоре треба опремити стандардном инфраструктуром и, према потреби, системом за наводњавање.

#### 4.8.11. Шуме

Под шумама се подразумева земљиште површине преко 5 ари које је обрастло шумским дрвећем. Под општекорисним функцијама шума подразумева се позитиван утицај шума на животну средину, а нарочито заштитне, хидролошке, климатске, хигијенско-здравствене, туристичко-рекреативне, привредне, наставне и научно-истраживачке функције. Под шумским земљиштем сматраће се земљиште на којем се гаји шума или земљиште на којем је због његових природних особина рационалније да се гаји шума, као и земљиште које је овим ГП намењено за подизање нових шума.

На територији града у односу на положај, приоритетне функције, власништво и начин газдовања шумама разликују се следећи типови шума:

- градске шуме,
- приградске шуме,
- заштитне шуме, и
- приватне шуме.

Градске шуме представљају просторни сегмент града и налазе се у Средњој и Спољној зони града. По правилу, газдовање овим шумама има за циљ приоритетно рекреационо коришћење. Поред рекреационих функција, значајан је њихов позитиван утицај на побољшање градске животне средине. Овом типу припадају Звездарска шума, Кошутњак, Топчидерска шума, Манастирска шума, Бањичка шума, новобеоградске шуме др. Приградске шуме налазе се у Спољној и Рубној зони града и представљају важна блиска подручја рекреације. По правилу, газдовање овим шумама, као и код градских шума, има за циљ рекреационо и заштитно коришћење. Рекреационо коришћење је са нешто слабијим интензитетом у односу на претходну категорију шума. Поред ових функција, оне треба да представљају „брану” за даље ширење насеља. Овом типу шума припадају Авала, Степин гај, Горица, Сремачки рт, Липовичка шума и др. Заштитне шуме су шуме чија је приоритетна функција заштита (заштита форланда, заштита подземних вода, противерозiona заштита, заштита од ветра, рекултивација јаловишта и одлагалишта). Овом типу припадају форланд леве обале Дунава и Саве, водозаштитне шуме у водоизвориштима, као што је Макишка шума, шумски заштитни појас на Милиће-

вом брду, шуме у јаругама београдског побрђа и др. Платнаже топола које се налазе у водозаштитним шумама припадају такође овом типу шума. Приватне шуме су шуме у приватном власништву и заузимају површину већу од 5 ари.

Нове шуме подизати на теренима угроженим ерозијом и клизиштима, на земљиштима лошијих бонитетних класа (VI и VII), у водозаштитним зонама и другим ГП одређеним подручјима. При реконструкцији и подизању нових шума са претежно рекреационом функцијом важе следећи принципи: функционално рашчлањавање, приступачност и врста вегетације.

Функционално рашчлањавање. Градске и приградске шуме могу да садрже следеће зоне:

- зону пасивне рекреације удаљену од зоне активне рекреације и од главних саобраћајница најмање 250–300 m. У овим зонама планирати само основну опрему (нпр. шетне и планинарске стазе, рекреационе ливаде и др.). Дозвољени капацитет подручја је 1–3 посетиоца/ha. Максимално учешће застргих и изграђених површина је 2,5 %;

- зону активног одмора која може да садржи додатну опрему (нпр. јахаће стазе, бициклическе стазе, трим стазе, игралишта за децу, голф, мини-голф, ресторани, кампинг плацеје и др.). Дозвољени капацитет у овим зонама је 5–9 посетилаца/ha. Максимално учешће застргих и изграђених површина је 5% укупне површине зоне;

- зону са тежиштем рекреационих активности (нпр. зоне са спортским објектима, отворени и затворени базени, зоне купалишта, ресторани, хотели, марине, спорт на води и др.). Дозвољени капацитет је 100 посетилаца / ha. Ова зона не може да заузме више од 5% од укупне територије предметне шуме са односом застргих, изграђених површина и зелених површина, унутар ове зоне, од 60:40%.

Део шуме може да буде парковски уређен.

Приступачност. Потребно је обезбедити лаку приступачност из града, паркиралишта лоцирати на главним прилазима шуми, тежити да кроз комплекс шуме буде обезбеђено само пешачко кретање, за лоцирање нових стаза користити постојеће шумске путеве и прогале, мрежа путева треба да омогућава кружно кретање различитих дужина са примарним, секундарним и терцијарним стазама и обезбедити неопходне стазе за снабдевање објеката.

Вегетација. Формирати прогале и ливаде унутар већих подручја под градским и приградским шумама. Тежити следећим односима: отворене површине 15–20%, полуотворене 10–15 % и затворене површине 65–70; тежити формирању структурно разноврсних, вишеспратних састојина; планирати дуже трајање опходње; избор преовлађујућих врста дрвећа и шибља треба да одговара природној потенцијалној вегетацији; дуж стаза, прогала и на рекреационим ливадама користити разноврснији избор врста дрвећа и шибља; на местима где је то могуће формирати визуалне тачке (из шуме и унутар шуме); планирати степенасту, хармонично изграђену унутрашњу и спољашњу ивицу шуме са великим учешћем листопадног дрвећа и шибља, нарочито цветних врста, врста са јестивим плодовима и врста са богатим пролећним и јесењим колоритом; планирати прогале и ливаде ширине од двоструке до десетоструке висине околног дрвећа; у склопу шуме могу да се задрже или планирају воћњаци и виногради. При реконструкцији и подизању нових заштитних шума планирати садњу пионирских врста на клизиштима и еродираним земљишту; планирати постепено замену ових пионирских врста врстама које одговарају природној потенцијалној вегетацији станишта; плантаже топола постепено заменити вреднијим врстама и врстама које одговарају природној потенцијалној вегетацији станишта.

Крчење шуме је дозвољено у следећим случајевима:

- ради промене врста дрвећа или узгојних облика,
- отварања рекреационих ливада,
- отварања визура,
- изградње различитих типова стаза,
- изградње објеката који служе газдовању шумама,

– изградње објеката који обезбеђују унапређивање коришћења свих функција шума (рекреационих објеката, ретензија и др.),

– спровођења комасације и арондације пољопривредног земљишта и шума, и

– у случајевима када то захтева општи интерес утврђен на основу закона.

Санитарне сече шуме подразумевају се као мера неге шуме.

Ради обнове постојећег и стварања новог фонда пожељне су следеће интервенције:

– претварање монокултура у мешовиту шуму,

– садња жбуња, нарочито на ивици шуме, и

– садња декоративног дрвећа и шибља (на ивици шуме, на окукама пута, на ливадама као појединачни примерци или групе).

Услови за изградњу објеката:

– изградња нових објеката у функцији приоритетног коришћења,

– постојећи појединачни стамбени и пољопривредни објекти на шумском земљишту, осим у парк-шумама, задржавају се али није дозвољено њихово проширење,

– поправка и доградња постојећих спортских и смештајних објеката и

– у случају крчења шуме, за подизање нових или доградњу постојећих спортских и смештајних објеката, плаћа се једнократна накнада за искрчену шуму у висини десетоструке вредности шуме. Надокнада се уплаћује на рачун јавног предузећа које газдује шумом.

У зони парковски уређених површина и тежишта рекреационих активности, шуме треба опремати стандардном инфраструктуром.

#### 4.8.12. Гробља

Гробљем се сматра земљиште које је одговарајућим урбанистичким планом или одлуком скупштине општине одређено за сахрањивање умрлих (Закон о сахрањивању и гробљима, „Службени гласник РС”, бр. 20/77, 24/85, 53/93, 67/93, 48/94).

У закону се помиње да се сахрањивање умрлих може вршити само на гробљу, а да се ван гробља могу извршити сахране само у случајевима предвиђеним посебним законом или на закону заснованом одлуком скупштине општине. Међутим, имајући у виду обичајно право, могуће је и сахрањивање при верским објектима, у храму, у порти или на гробљу одређеном за житеље манастира, и то изузетно за лица која добију одобрење по изричитој одлуци управе манастира или храма.

Пружање гробних услуга и одржавање градских гробља и крематоријума обавља јавно комунално предузеће које је основано за обављање те комуналне делатности, друго предузеће или самостални предузетник коме су ти послови поверени. Поступак поверавања послова регулише се посебним актом Скупштине града Београда (Одлука о сахрањивању и гробљима, „Службени лист града Београда”, бр. 22/90, 15/91, 23/92, 9/93, 25/93, 31/93, 4/94, 20/94, 2/95, 6/99).

Београд има децентрализовани систем од шест старих гробља – затвореног типа (Ново гробље у чији састав улази и Јеврејско, Централно, Топчидерско, Земунско, Старо бежанијско и Бањичко) и четири нова градска гробља (Ново бежанијско, „Орловача”, „Лешће” и „Збег”), која су равномерно распоређена на територији града. Једино авалски правац града у гравитационом подручју нема градско гробље већ своје потребе за сахрањивањем задовољава на гробљима „Лешће” и „Орловача”, као и на припадајућим гробљима сеоског карактера.

На десет градских гробља годишње се обави око 12.000 сахрана. Од овог броја око 17% су кремације, око 33% сахрана обави се на старим гробљима док се око 50% сахрана обави на новим градским гробљима. Сахране на гробљима затвореног типа врше се углавном у постојећа гробна места и у мањем броју на ексхумираним гробним ме-

стима. Кремација се врши једино на гробљу „Лешће” а смештај урни, за сада, на свим гробљима у одговарајуће колумбаријуме и розаријуме и у врт сећања, с тим што су на гробљима затвореног типа капацитети ограничени. Већа градска гробља затвореног типа опслужују целу територију града а мања шире гравитационо подручје. Нова градска гробља опслужују шире гравитационо подручје а сахране се врше како у нова, тако и у постојећа гробна места.

Сахрањивање ће се на територији града обављати првенствено на постојећим и већ планираним површинама за сахрањивање, а на новопланираним гробљима обезбедиће се додатни капацитети довољни за сахрањивање до 2021. године.

Ради што равномерније покривености територије града, односно употпуњавања децентрализованог система градских гробља и њиховог рационалнијег коришћења, потребно је отворити нова градска гробља на сремском и авалском правцу, као и у источном подручју града и сеоска гробља за потребе насеља Калуђерица и Лештане, Ритопек, Батајница и Сурчин.

Ради рационалног коришћења постојећих капацитета и смањења броја и површина нових гробља, у сваком поједином случају треба сагледати могућности оптималног проширења постојећих гробља.

У циљу задовољавања потреба града довољним капацитетима за сахрањивање до 2021. године потребно је планирати следеће:

– На Новом бежанијском гробљу реализоваће се планираних 10.000 нових гробних места.

– За сремско подручје града отвориће се ново гробље на површини од око 60–70 ha. Локација новог гробља обухвата лесни плато са котам од 77.585 мнв. Ниво подземне воде је у интервалу од 5–10 m и припада повољним теренима без ограничења.

– На гробљу „Лешће” започеће се реализација око 4.000 нових гробних места у току 2009. године.

– За источно подручје града отвориће се ново гробље на површини од око 20 ha, које треба да почне с радом 2013. године. Локација новог гробља обухвата терен са нагибом 5–100, ниво подземне воде је мањи од 5 m. Терен је условно стабилан.

– На авалском правцу града отвориће се ново гробље на површини од око 15–20 ha. Локација новог гробља припада повољним теренима. Обухвата заравњени терен нагиба до 50. Терен је са нивоом подземне воде већим од 5 m.

– Између насеља Калуђерица и Лештане отвориће се ново гробље на површини од око 5 ha. Локација новог гробља припада условно повољном терену. Терен је нагиба 5–100, ниво подземне воде је мањи од 5 m и терен је условно стабилан. Коришћење овог терена условљава нивелационо прилагођавање природним условима.

– За потребе насеља Ритопек отвориће се ново гробље на површини од око 2 ha. Локација новог гробља припада условно повољном терену. Терен је нагиба 5–100, а ниво подземне воде је око 5 m.

– За потребе насеља Сурчин отвориће се ново гробље на површини од око 2 ha. Локација новог гробља, са инжењерско-геолошког аспекта припада условно повољним теренима, који условљавају одређена ограничења при коришћењу овог простора (ниво подземне воде је на око 5 m). Налази се на деловима лесне заравни од коте 77.5–85.0 мнв.

– За потребе насеља Батајница отвориће се ново гробље на површини од око 10 ha. Локација новог гробља, са инжењерско-геолошког аспекта припада најпогоднијим теренима, без ограничења у коришћењу. Налази се на лесној заравни изнад коте 85.0 мнв. Терен је са нивоом подземне воде већим од 10 m.

У првом планском периоду неопходно је предузети следеће: на Новом бежанијском гробљу активирати у току 2002. године минимум 2.000 нових гробних места (прва фаза од укупно планираних 10.000 нових гробних места заједно са 2006. годином). За сремско подручје града отво-

риту ново гробље на површини од око 60–70 ha које би требало да почне с радом 2006. године. На гробљу „Лешће” планирати реализацију око 5.600 нових гробних места до 2006. године.

Као посебан садржај који постоји у већини европских градова потребно је обезбедити и место за сахрањивање животиња – кућних љубимаца. Локација новог гробља за кућне љубимце предвиђена је у Блоку 51 у Новом Београду на површини од око 4 ha. Са инжењерско-геолошког аспекта припада најповољнијим теренима, без ограничења у коришћењу.

Локације за сточна гробља ће се, у складу са потребама, а у сарадњи са релевантним институцијама, разматрати на нивоу општина или насеља.

Пре израде планске документације за новопланирана гробља потребно је, у складу са важећом законском регулативом, израдити претходну анализу утицаја гробља на животну средину.

**Табела 72:**  
**Основни елементи за димензионисање површина за сахрањивање**

Врсте гробница	Димензија (m)	Бруто површина
Гробнице – двојне	2,50 x 2,75	око 12 m <sup>2</sup>
Гробови у низу	2,20 x 1 и 2,30 x 1,10	око 5 m <sup>2</sup>
Гробови за урне		око 1,2 m <sup>2</sup>

#### 4.8.13. Посебни зелени комплекси

Под појмом посебних зелених комплекса у Генералном плану обухваћене су ботаничке баште, зоолошки вртови, арборетуми, расадници, изложбе цвећа. Ботаничке баште представљају научне и културне установе у којима се налазе научни центри ботаничких дисциплина. Зоолошки вртови, како им само име каже, пре свега су места где се чувају животиње. Они су, поред тога, значајни едукативни и истраживачки центри. Арборетуми су збирке дендрофлоре на отвореном, док су расадници погони за производњу садног материјала.

Ботаничка башта „Јевремовац”, која је заштићена као споменик природе ботаничког карактера, једина је ботаничка башта у Београду. Зоолошки врт се налази на Београдској тврђави, у оквиру непокретног културног добра од изузетног значаја. Арборетум Шумарског факултета поседује вредну збирку дендрофлоре. На територији града постоји већи број расадника у друштвеном и приватном власништву.

Генералним планом су предвиђене две локације за нову ботаничку башту: каменолом Стражевица и Топчидер. Као могуће локације за нови зоолошки врт предлажу се две локације: Велико блато и Железовац. Планом није предвиђена нова локација за арборетум. Већина расадника се задржава са могућношћу подизања нових на локацијама које су намењене зеленим површинама. Изложбе цвећа (локалне и међународне) могуће је организовати на некој од локација нових паркова или у склопу постојећих (нпр. парк на Ушћу или парк Кеј између Два моста на Сави).

У комплексима Ботаничке баште „Јевремовац” и Зоолошког врта дозвољено је уређивање сагласно предвиђеној намени, као и опремање и изградња објеката искључиво у функцији одржавања, истраживања и едукације, а у складу са категоријом њихове заштите. За подизање нових специјалних зелених комплекса важе следећи услови:

Ботаничка башта „Јевремовац“:

- обезбедити добру спољну приступачност Ботаничкој башти;
- ширине стаза прилагодити механизованој нези садница;
- могуће су следеће намене: изложбени део, парцеле за експерименте, расадник, оранжерија и економски део;

– башту планирати тако да је могућа етапна реализација и проширење.

Зоолошки врт:

– уређивање врта прилагодити основним циљевима подизања зоолошког врта, а то су: едукација, наука, рекреација и заштита природе;

– планирати процентуално учешће од укупне површине: изложбеног дела 50–60 %, парка 30–40% и економско-административног дела 10 %;

– зоолошки врт планирати тако да је могућа етапна реализација и проширење;

– планирати природне препреке, као што су: ровови, вода, мреже у комбинацији са живим оградама и др.

Дозвољени су следећи радови (Ботаничка башта, Зоолошки врт, Арборетум):

– уређивање сагласно предвиђеној намени и опремање објекта искључиво у функцији одржавања, истраживања и едукације,

– реконструкција и обнова постојећих стаза и објеката,

– санитарна сеча стабала,

– реконструкција и подизање нових вртно-архитектонских елемената и опреме, и

– огађивање.

У расадницима је дозвољено подизање објеката који су у функцији расадничке производње. Посебне зелене комплексе треба опремити стандардном инфраструктуром и системом за наводњавање.

#### 4.8.14. Неуређена земљишта, којеви, дејоније са посебним стањем зеленила

Под неуређеним земљиштима у Генералном плану подразумевају се напуштени површински копови, напуштене депоније смећа, запарљена земљишта која нису приведена намени и друго. На територији града налази се више површинских копова глине и камена од којих су неки још активни. Одлагање смећа на напуштеним, као и на активним депонијама, било је, а и сада је неадекватно. На територији града, па и у самом центру, има доста запарљеног земљишта. Планом је предвиђена нова намена на подручјима већих површинских копова, као што су копови глине изнад Вишњице или површински коп камена Стражевице. Мање површинске копове треба рекултивисати. Запарљена земљишта новим планом добијају нову намену. Један део ових земљишта намењен је за нове паркове или за заштитно зеленило.

На неуређеном земљишту дозвољена је санација депонија, спровођење мера рекултивације, садња и подизање објеката.

#### 4.8.15. Трејман комуналној чврстој отпаду са посебним обавезама рекултивације

Постојећи систем управљања комуналним чврстим отпадом (КЧО) Београда своди се, готово искључиво, на његово сакупљање и депоновање. Кључни проблеми овог система су: недовољна рециклажа (око 5% укупне количине КЧО, која се углавном спроводи изван комуналног сервиса града), нехигијенско одлагање отпада на градској депонији „Винча”, нелегално депоновање отпада широм града и нерегулисане обавезе откупљивача рециклабилна према граду.

До 2021. године планира се одрживи систем управљања КЧО Београда на принципу „сакупљање – рециклажа – депоновање”. То подразумева организовано сакупљање, прераду и продају секундарних сировина (рециклабила) и сакупљање и депоновање преосталог интегралног КЧО. Тиме се, осим заштите животне средине и природних ресурса, остварује добит од рециклаже и смањује количина отпада за одлагање, што продужава век трајања депоније.

У циљу обезбеђивања дугорочне поузданости у третману КЧО неопходно је истражити локацију за депонију на левој обали Саве. Локација потенцијалне депоније треба да задовољи услове из Правилника о критеријумима за одређивање локације и уређење депоније отпадних материја („Службени

гласник РС” број 54, 1992. год.) и треба да представља резерват за даљи развој система депоновања отпада.

Отварањем нове локације продужио би се век трајања депоније „Винча” и смањили трошкови транспорта отпада. Планирана депонија била би регионалног карактера, јер би се на њој депоновао и отпад прикупљен на територијама суседних општина и највероватније би била лоцирана ван територије ГП.

Организовано сакупљање профитабилних рециклабила (папир, метал и стакло) посредством градског комуналног сервиса вршиће се sukcesивно, до максимално могуће количине од око 21% у односу на укупну количину КЧО. Предвиђена су три начина сакупљања рециклабила: 30% системом доношења у откупне станице равномерно распоређене у ткиву града, 30% са градске депоније и 40% „од врата до врата”. Откупне станице за одређене рециклабиле лоцираће се у оквиру зелених пијаца и поред већих самоупслуга, док ће за друге бити одређена посебна места и мрежа станица за пријем и откуп.

Обрада прикупљених рециклабила предвиђа се у уређају за обнављање материјалних ресурса (ОМР) ниске технологије са преовлађујућим мануелним радом, капацитета 300 тона на дан на локацији депоније „Винча”. Депоновање преосталог отпада након рециклаже планирано је на локацији постојеће депоније „Винча” која нехигијенски ради последњих 25 година формирајући депо смећа на површини од 40 ха. Коришћење ове локације за будуће потребе Београда условљено је њеном санацијом и проширењем на укупну површину од 70 ха.

Приоритетни санациони радови постојеће депоније „Винча” јесу реализација објеката заштите животне средине од произведених гасова и процедурне воде из депоније. Систем дегазације депоније подразумева изградњу 17 бунара за контролисано одвођење депонијских гасова. Систем за пречишћавање процедурне воде из депоније подразумева изградњу дренажне мреже дужине 1.200 м, оксидационе лагуне површине 5.000 м<sup>2</sup> и подлоге за узгој акватичне вегетације површине 10.000 м<sup>2</sup>. Треба извршити и sukcesивну изградњу осталих објеката за заштиту животне средине и за нормално функционисање проширене депоније (поптерна грађевина, ободни канал, путна и комунална инфраструктура, отварање позајмишта земље за прекривање смећа, формирање заштитних зелених појасева, доградња дегазационих бунара, изградња пратећих објеката итд.). Такође је потребно санирање нелегалних депонија широм града уз предузимање адекватних мера за њихово сузбијање, првенствено увођењем регуларног сервиса за сакупљање КЧО на целом подручју ГП Београда, па и шире.

Основна просторна јединица за планирање управљања КЧО је зона стварања отпадака (ЗСО) чија количина не прелази 3–4% од укупно годишње сакупљеног отпада. Праг рационалности транспорта отпадака возилима за њихово сакупљање је 20 km до тзв. „урбане депоније” и „урбаног постројења”. Преко те границе уводе се претоварне станице за превоз отпада возилима великог капацитета до „регионалне депоније” и „регионалног постројења”. Откупни, односно прихватни центри за рециклажу, лоцирају се у оквиру сваке ЗСО на високофреквентним местима.

Кључне норме за локацију депоније (Правилник о депонији, „Службени гласник РС”, број 54/92) јесу:

- облик рељефа локације депоније по правилу је у увалама заклоњеним бочним рељефом;
- век трајања депоније је 20 година;
- удаљеност геоморфолошки заклоњене депоније од насеља је минимум 400 м;
- удаљеност депоније од стајаћих вода је минимум 0,5 km;
- удаљеност депоније од текућих вода – река је минимум 0,5 km;
- геолошка подлога депоније водопропусности испод К 1x10<sup>-5</sup> cm/sec, минималне дебљине 2 m.

Постојеће и планирано стање у Београду:

– На подручју ГП Београда формиране јесу 34 зоне стварања отпадака (ЗСО).

– На локацији „Винча” планирана је тзв. „урбана депонија” и „урбано постројење” за обнављање материјалних ресурса из КЧО и депоновање остатка отпада. Локација „Винча” удаљена је просечно 20 km од 34 ЗСО.

– Центри за доношење рециклабила (секундарних сировина) планирани су у свакој ЗСО у оквиру зелених пијаца и поред већих самоупслуга.

– Локација депоније „Винча” је на падини Дунава у заклоњеној котлини, површине 200 ha, чију основицу чини постојећа депонија површине 40 ha.

– Расположиви капацитет локације „Винча” је за преко 80 година депоновања отпадака, а планирана је за 20 година.

– Локација „Винча” је на удаљености од 1,6 до 2,7 km од околних насеља.

– Локација „Винча” је на удаљености од 0,75 km од Ошљанске баре у Великоселском риту.

– Локација „Винча” је на удаљености од 1,3 km од Дунава.

– Геолошка подлога депоније састављена је од прашинастих глина дебљине 20 m, водопропусности К 1x10<sup>-7</sup> до 1x10<sup>-7</sup> cm/sec.

За спровођење предложеног концепта управљања КЧО неопходно је, до 2006. године, доношење градске одлуке о спровођењу рециклаже којом би се, поред осталог, регулисале и финансијске и друге обавезе постојећих и будућих откупљивача и прерађивача рециклабила према граду у смислу плаћања накнаде (деоба добити) за право на рециклажу, као и усвајање планско-проектне документације за депонију смећа „Винча” и за друге елементе система за рециклажу.

#### 4.9. Пољопривредне површине и објекти

Пољопривредно земљиште обухвата све површине које су непосредно намењене производњи биљних, а посредно и сточних производа, ради обезбеђења хране, аграрних сировина и других производа биолошког порекла.

Ова намена у ГП обухвата првенствено винградске, предоне просторе, као и зоне непосредно уз приградска села. У овом ГП пољопривредна земљишта су измешана у ванградски предео са другим природи блиским системима као што су шуме, мочваре, заленила на форландима и сл. са којима чине јединствен пољопривредни предео.

Под примарном биљном производњом (на основу Закона о пољопривредном земљишту чл. 10–12) сматра се: ратарска, воћарско-виноградска, повртарска и расадничка производња, затим производња лековитог, ароматичног и украсног биља, производња гљива и производња љубрива.

##### 4.9.1. Постојеће стање

Учествујући са 62,3% у укупним површинама, пољопривредно земљиште чини једну од главних компоненти усклађивања економских, еколошких и социјалних аспеката развоја подручја Плана на принципима одрживости. Од укупно 39.500 ha пољопривредних површина, на оранице и баште отпада 85,6%, воћњаке 4,9%, винограде 1,6%, ливаде 2,6%, пашњаке 4%, рибњаке 0,4%, баре и трстике 0,9%.

Заступљеност наведених категорија показује високу просторну диференцијацију, у зависности од степена урбанизованости, рељефа и педолошких услова. Структура коришћења ораница и башта такође је неуједначена. Приметно је прилагођавање тржишним погодностима и локалним научно-истраживачким и технолошким капацитетима за производњу семенског и расадног материјала. Према подацима статистике, која примењује критеријум коришћења по основним организационим облицима, данас се 68,9% укупних пољопривредних површина Плана налази у индивидуалном сектору (Шумадија – 86,3%; Банат – 53,4%, Срем – 51,1%). Остали облици коришћења обухватају друштвени сектор (пољопривредне организације – 26,7% и задруге –



0,7%) и тзв. неорганизовану земљишну својину (3,7%), која се јавља на једној трећини пашњака (око 650 ha) и 80% ба- ра и трстика (око 320 ha).

Према попису 1991, удео чисто пољопривредних газдин- става износи је свега 3,6%, а просечно газдинство имало је 1,08 ha обрадивог земљишта и 0,1 активног пољопривред- ника, старости 57,6 година, док је број држане стоке био далеко испод потенцијала крмне базе. Извесне разлике по насељима битније не мењају неповољну слику основних ре- сурса породичних газдинстава. Током последње деценије стање у овој области се још више погоршало о чему гово- ри: сукцесивно смањивање обрадивог земљишта, углавном услед ширења дивље градње, преовлађивање негативних трендова у сточарству, нарочито говедарству, приметна за- пуштеност знатног дела њива, воћњака, винограда и сео- ских дворишта и готово патолошко окретање млађих чла- нова пољопривредних домаћинстава од обрађивања земље и обављања других послова на газдинству. Београду је по- требна нова визија пољопривреде, као делатности која пру- жа економски просперитет, друштвени углед и личну са- тисфакцију.

#### 4.9.2. Циљеви

План коришћења и заштите пољопривредног земљишта подређен је побољшању економских услова пољопривредне производње, повећању амбијенталне и пејзажне вредности пољопривредно-руралног подручја и унапређењу еколо- шких и социјалних услова живљења на целом подручју гра- да Београда. Остваривање ових задатака засниваће се на разради комплексних програма уређивања пољопривредног производног простора у међузависности са шумама и изгра- њеним ткивом на нивоу насеља, односно према принципу јед- инства насеља и атара, а према следећим општим принци- пима:

- успостављање еколошки оптималних односа између пољопривредних, шумских и других зелених површина;

- усклађивање економских интереса корисника / вла- сника појединих земљишних парцела са жељама и интересима локалних заједница на нивоу насеља и града у цели- ни;

- обезбеђивање материјалне подршке за спровођење програма из јавних фондова, иностраних финансијских ин- ституција и других извора;

- обавезујући критеријум рационалног коришћења по- љопривредног земљишта представља уважавање тесних ме- љузависности у развоју биљака и сточарске производње.

За унапређење стања уређености и начина коришћења пољопривредног земљишта на нивоу града, насеља и поје- диначних газдинстава / предузећа, потребно је:

- иновирати катастарски премер и ажурирати податке о коришћеним површинама по катастарским културама и власницима земљишта,

- обезбедити законске гаранције за дугорочни закуп земљишта, као једног од основних модалитета побољша- ња аграрне структуре, укрупњавањем коришћене површи- не на економски и биолошки виталним породичним га- здинствима,

- обезбедити информатичку и стручну подршку пољо- привредницима при изради инвестиционе документације за оснивање вишегодишњих засада, сточних фарми и других производних објеката, укључујући и припрему типских мо- дела оптимизације пољопривредне производње,

- успоставити редовно испитивање и контролу квалите- та земљишта, воде и других елемената животне средине,

- успоставити систем ажурних информација и прогноза о стању на тржишту појединих пољопривредно-прехрамбе- них производа и

- успоставити систем пољопривредног рачуноводства на породичним газдинствима, према решењима која се приме- њују у земљама Европске уније.

#### 4.9.3. Концепција развоја

Пољопривредно земљиште је интегрални ресурс који се, поред педолошког слоја и других елемената биосфере, са- стоји и од створених добара у виду хидротехничких уређаја, путне мреже, заштитног зеленила, помоћних зграда и дру- гих објеката од значаја за његово будуће коришћење. Бит- но је да се у процесима интензификације пољопривредне производње поштује не само праг економске рентабилно- сти већ и еколошки праг супституције, чиме се спречава смањење обновљивог потенцијала пољопривредног земљи- шта, а уједно обезбеђује и очување еколошке равнотеже на ширем простору.

Полазећи од критеријума положаја у односу на основне типове градског ткива, с једне, и природних социоеконом- ских услова пољопривредне производње, с друге стране, од- ређује се следећа класификација пољопривредног земљи- шта и других аграрних ресурса по основним подручјима града:

- пољопривредно-руралне енклаве око градског језгра,
- банатски и сремски део рубног појаса, и
- шумадијски део рубног појаса.

У оквиру пољопривредно-руралних енклава око град- ског језгра и других претежно стамбених зона, приоритет има елиминисање запарљених и необрађиваних површи- на, подстицање планског уређивања окућнице, оснивање воћњака, винограда, расадника цвећа и других вишегоди- шњих засада, односно сејаних ливада и пашњака. Посебну подршку треба обезбедити израдом програма за оснивање заједничких градских башта, подељених на ситне парцеле за вишегодишње индивидуално коришћење. У појединач- ним случајевима, такође, на основу посебних програма и дозвола, подржаваће се подизање мањих сточарских фарми уколико то доприноси обогаћивању амбијенталних, еколо- шких, етнолошких или историјских садржаја појединих де- лова града (на пример, фарме понија, јахаћих коња, ретких сојева говеда, неких егзотичних или старих аутохтоних вр- ста стоке и живине и сл.).

У банатском и сремском делу рубног појаса града прио- ритно је трајно очување високе природне плодности прео- влађујућег дела пољопривредног земљишта побољшањем еколошких услова пољопривредне производње са ослонцем на следеће мере: ограничење примене хемијских средстава, промовисање метода интегралног прихрањивања и заштите биља, на израду и спровођење програма оснивања пољоза- штитних појасева, уз истовремено очување природних или пољопривредних енклава (баре, мочваре, шумарци, забрани и сл.) на подручјима нарочито интензивне пољопривреде, на повећање степена дивезификације пољопривредне прои- водње применом разноврснијих плодорода и плодосемена, агротехничке мелиорације киселих, сабијених и других де- градираних земљишта, на оснивање и рационално коришће- ње савремених система за наводњавање, према еколошки без- бедним и економски рентабилним технолошким решењима.

У шумадијском делу рубног појаса града приоритено је: потпуније и ефикасније искоришћавање природних и тр- жишних погодности за интензивирање производње одгова- рајућих врста и сорти континенталног воћа, стоног и вин- ског грожда, свежег поврћа, лековитог биља и других по- љопривредно-прехрамбених производа, местимично приме- ном метода органске, односно биодинамичке производње, затим побољшање технолошких и економских услова пољо- привредне производње, укрупњавањем поседа и парцела га- здинстава способних за прилагођавање променама на тржи- шу и социоекономском окружењу, спречавање ерозије, по- бољшање природне плодности земљишта и очување пејза- жних вредности применом одговарајућих пољопривредних и шумских операција.

#### 4.9.4. Планирана намена пољопривредног земљишта

Осим примарне пољопривредне производње, на по- љопривредном земљишту могу се градити и следећи објекти примарне пољопривредне производње: магацини

за репроматеријал (семе, вештачка ђубрива, саднице и сл.), објекти за производњу поврћа у затвореном простору (стакленици), објекти за производњу гљива, глистењаци, тресе-тишта, аеродроми за пољопривредну авијацију, просецање пољских путева, риљњаци и објекти у сточарству (сточне фарме, ергеле, хиподроми и сл.) као и објекти од општег интереса утврђени на основу закона.

Заштитно одстојање између стамбених објеката и ораница, односно плантажних воћњака који се интензивно третирају вештачким ђубривом и пестицидима је најмање 800 m. У заштитном појасу између границе пољопривредних парцела и обале водотока од 10 m није дозвољено коришћење пестицида и вештачких ђубрива. Минимална заштитна одстојања између границе комплекса сточних фарми и објеката у суседству су: од стамбених зграда 200 m, од магистралних путева 200 m, од речних токова 200 m и од изворишта водоснабдевања 800 m. Наведена растојања могу бити и већа ако то покаже „Анализа утицаја на животну средину” за фарме са преко 500 условних грла, као и објекти од општег интереса утврђени на основу закона.

Коришћење пољопривредног земљишта за друге намене дозвољено је само за подизање заштитних шума и другог зеленила, као и за заокружено уређивање стамбених, привредних и инфраструктурних објеката на локацијама које су дефинисане одговарајућим планским решењима. На пољопривредном земљишту дозвољени су сви радови који доприносе повећању његове вредности као фактора пољопривредне производње, под условом строгог поштовања еколошких ограничења за трајно очување биокапацитета укупног простора, а нарочито:

- спровођење хидротехничких мелиорација на бази одговарајућих програма који су усклађени са водопривредним основама,

- умрежавање пољопривредног земљишта у разне видове заштитног зеленила, што се не одражава на смањење површина коришћених у пољопривредне сврхе,

- опремање пољопривредног земљишта путном мрежом и другим видовима техничке инфраструктуре у функцији унапређења економских услова пољопривредне производње,

- промена намена коришћења појединих категорија пољопривредног земљишта на основу детаљног испитивања природних и тржишних погодности и ограничења,

- подизање сточарских фарми и других економских зграда на пољопривредним површинама у складу са санитарним стандардима и другим условима утврђеним законом,

- постојећи појединачни стамбени објекти на пољопривредном земљишту се задржавају.

#### 4.9.5. Типови пољопривредних површина

У ГП идентификоване су и планиране, према начину коришћења, следеће пољопривредне површине:

- оранице и баште (укључујући окућнице, плантаже лековитог и вишегодишњег биља, воћно-лозне расаднике, расаднике цвећа и украсног шибља, стакленике и пластенике, мање скупине шумског дрвећа на ораницама, пољозаштитне појасеве, међе, угаре и сл.),

- вишегодишњи засади (воћњаци и виногради),

- трајни травњаци (ливаде и пашњаци),

- риљњаци, трстици, баре и

- пластеници и стакленици.

#### 4.9.6. Оранице и баште

Основна правила коришћења су:

- примена плодореда и плодосемена у складу са природним условима и тржишном тражњом, редовно органско ђубрење стајњаком, а у изузетним случајевима заоравањем зелене масе;

- усклађивање начина обраде земљишта са степеном еродабилности земљишта, уз обавезну контурну обраду и спровођење других заштитних мера на теренима са нагибом изнад 15%;

- умерено и контролисано коришћење хемијских средстава, према принципима интегралне заштите и прихрањивања биља;

- очување међа, живица и других природних станишта дивље флоре и фауне, дестимулисање интензивног коришћења маргиналних ораница изнад 6. катастарске класе, које су природно предиспониране за пошумљавање или затрављавање.

#### 4.9.7. Вишегодишњи засади

Један од основних планских приоритета је очување, обнова и оснивање нових засада на традиционалним воћарским и виноградарским подручјима града. При том ће се нарочито подстицати:

- оснивање винограда на положајима од посебне пејзажно-историјске вредности,

- осавремењавање сортимената појединих врста воћа према отпорности на болести и штеточине, времену сазревања, погодности за транспорт и захтевима потрошача,

- примена метода интегралне заштите и прихрањивања, и

- производња радно интензивних врста воћа за извоз ради ублажавања проблема незапослености на читавом подручју града.

#### 4.9.8. Трајни травњаци

Повећање производног потенцијала ливада и пашњака представља основни елемент деловања унапређења крмне базе за рентабилну производњу говеда, оваца, коза, коња и других преживара. Травни покривач има, такође, велику антиерозивну моћ и еколошко-пејзажну вредност у мозаичној структури предела типичних за шумадијском побрђе. Једно од ограничења за планско уређивање ове категорије пољопривредног земљишта чине недовољно прецизирана власничко-корисничка права и обавезе над делом пашњака. Потребно је да се правила уређивања и коришћења ових површина јасно дефинишу у склопу комплексних програма уређивања пољопривредно-шумског простора на нивоу насеља.

#### 4.9.9. Риљњаци, трстици и баре

Еколошки императив је да се очувају постојећи трстици, баре и други мочварни терени. У процесима пољопривредне производње они могу да буду коришћени за оснивање топловодних риљњака. У склопу оспособљавања широк подручја за спорт и рекреацију, дозвољена је њихова трансформација у вештачка језера, са пратећим инфраструктурним садржајима.

#### 4.9.10. Пластеници и стакленици

Производња у стакленицима и пластеницима представља један од важнијих видова супституције пољопривредног земљишта, којим се обезбеђује висока продуктивност коришћеног простора и људског рада. Основно правило је да се објекти те врсте могу подизати искључиво изван подручја од посебне културно-историјске, пејзажне, амбијенталне и религијске вредности, и то на теренима посебно намењеним у те сврхе, односно на основу посебних дозвола одговарајућих комуналних служби.

#### 4.10. Водне површине и објекти

Водне површине у ГП означене су на јединствен начин. Унутар њих постоје посебни делови који су намењени за различите врсте коришћења, као што су пловни путеви, обала и приобалне зоне за различите рекреативне и друге активности и сл.

##### 4.10.1 Постојеће сјање

Пловни пут је појас реке у зони матице са обезбеђеним дубинама од 2,5–3,5 m при најнижим пловидбеним водостајима. Ширина пловног пута за Дунав је 200 m, а за Саву

80-100 m. Просечна ширина Дунава код Београда је око 550 m, а Саве 200-300 m, а преостали део ван саобраћајног коридора на Дунаву око 350 m, односно 100-200 m на Сави. Градске обале су брањене и небрањене. Брањене обале су уређене (градске обалоутврде) и неуређене (форланди испред насипа). Објекти за пристајање пловила су места на обалама са робним и путничким терминалом, снабдевачким пунктом и ремонтом за бродове (Савско пристаниште, Лука „Београд”, оперативне обале, Бродоградилште, пловна радионица, десна обала Саве – 2 km и „Бродотехника” на 12 km тока Саве).

Уз обале Саве и Дунава привезано је преко 100 ресторана на води, у више од 20 привезишта чува се преко 3.000 чамаца и привезано је око 900 рекреативних сплавова. Постављено је преко 600 сојеница, а уз обале је усидрено или привезано мноштво бродова, багера, тегљача, баржи и других пловних објеката београдских предузећа, као и десетак понтона или степеница за приступ чамаца превозника. Обала је окупирана многим другим неадекватним и еколошки неприхватљивим садржајима (претакалишта, депоније песка и шљунка, асфалтне базе, складишта расутог терета, дивље депоније смећа, истакалишта градске канализације и изливи колектора). Иако такво стање траје већ деценијама, у периоду реализације ГП неопходно је уређивањем постићи пуно коришћење београдских обала. Од изузетног значаја је ревитализација Земунског пристаништа (Капетанија), реконструкција Савског пристаништа, као и етапно унапређење Луке „Београд” на Дунаву.

#### 4.10.2. Концепција развоја

Обале Саве и Дунава могу се користити за следеће потребе:

- речни саобраћај (претовар, маневрисање, растављање, састављање конвоја, привез пловних објеката у транзиту, пристајање пловила, зимовници и сидришта),

- локалне потребе везане за саобраћај, спорт, рекреацију, одмор (привез пловних објеката, експлоатација материјала из речног корита, марине, ресторани и спортови на води, сплавови итд.).

Изградњом обалоутврда и уређивањем приобалних површина у градском језгру планира се остварење урбоекономског потенцијала атрактивних и профитабилних локација града на рекама. Планира се да се објекти на води (бродови ресторани, сплавови, сојенице) задрже, уз потребу посебно уређивања тих простора. Потребно је да се максимално сачувају природни квалитети, а истовремено прате потребе развоја града, па се планира коришћење приобалне акваторије и постављање објеката на води и у приобаљу као уједначен и једнообразан третман. Уређивање обала и ада, марине и наутички туризам треба да постану специфично обележје Београда. Нови смештајни капацитети планирају се уз марине, а посебно на Ади Хуји и на новој ади на левој обали Дунава, као и излетнички хотел и мари-на код археолошког налазишта у Винчи.

Градски простори примарне туристичке вредности у Београду су стара језгра Београда и Земуна, привредне и рекреативне зоне, али њихова вредност, као и нове могућности и потребе, везују се нарочито за просторе уз обале Саве и Дунава. Планира се уређивање Калемегдана и Гардоша, пристаништа на Сави и проширење пешачких зона. Контакт нових градских зона са речним обалама треба реализовати у Горњем Земуну, код Бродоградилшта у Савском амфитеатру, на Старом сајмишту, у Карађорђевој улици испод Косанчићевог венца, на Калемегдану (Доњи град), у дунавском центру на Дорћолу (марина, Стара централа, простор железнице и стоваришта), у новом дунавском центру на Ади Хуји, у привредној зони Великоселски рит, код археолошког центра у Винчи, у новој привредној и пристанишној зони „Рева” на левој обали Дунава и у новом центру у Крњачи, као и на новој дунавској ади „Чапља” наспрам Великог ратног острва и Новог Београда.

Треба обезбедити саобраћајне прилазе и паркинг места у непосредном залеђу обале, уз истовремену забрану колског прилаза на уређене стазе и насипе до реке. Уз саму обалу планиране су пешачка и бицикличка стаза у континуитету (бицикличке стазе се планирају одвојено од пешачких), планира се веза речним саобраћајем са околним локацијама (увођење речних трамваја), а за допремање робе и одношење отпада планира се само интерна колско-пешачка стаза. У зони степеништа нема стационарања како би се обезбедио слободан приступ и са територије и са акваторије. Инфраструктурну опрему на неуређеним обалама треба решити инсталацијом дуж насипа, а у оквиру изграђених обалоутврда решавати урбанистичким актима за поједине локације и групе објеката.

Услови за коришћење уже зоне приобаља су следећи: обала треба да буде доступна у сваком градском сегменту (пешачка и бицикличка стаза) а уколико се на доњем нивоу обалоутврде налазе спортски терени, висина њихових елемената (ограда) не сме прећи висину горњег нивоа обалоутврде. Обликовање обалоутврда усагласити са детаљнијом наменом и амбијентом контактне подручја. Сачувати карактер и аутентични изглед појединих сегмената постојећих кејова, приликом неопходних реконструкција ради постизања јединственог степена заштите (Старо језгро Земуна, Пристаниште, зона Савског амфитеатра). Делове обала у контакту са већим зеленим површинама, где је то могуће, треба природно уредити, уз чување аутохтоне вегетације (од хотела „Југославија” до Ушћа итд.). Континуирано уредити прелазе преко рукаваца и марина и омогућити прелазак бицикличке и шетне стазе (као на планираном решењу испред Топлане и Бродоградилшта на Новом Београду). Предвиђа се уклањање објеката од мостова узводно/низводно 100/50 m и обалних рамија 50/50 m. Није дозвољено постављање бродова ресторана испред Старог сајмишта.

#### 4.10.3 Типови објеката приобалне зоне

За коришћење водених површина у ГП планирани су следећи типови објеката:

- марине,
- везови у току,
- бродови ресторани,
- рекреативни сплавови и
- сојенице.

#### 4.10.4 Марине

Марина је основни објекат наутичког туризма и специјализована туристичка лука на обали са садржајима намењеним пловним објектима за рекреацију и потребе наутичких туриста, са скупом објеката, уређаја и опреме на воденој и копненој површини.

Постојеће марине су:

- Земун до Ушћа: Клуб „Широка стаза”, Клуб „Радечки”, Кајак-кану клуб „Земун”, Веслачки клуб „Галек”, Наутички клуб „Гардош”, Мотонаутички клуб „Земун”, Спортско-риболовачки клуб „Дунав”, Удружење пријатеља Саве и Дунава;

- „4. јул”, пристан. „Св. Никола” (10 клубова);

- Ушће до Вишњице: Мотонаутички клуб „Дорћол 1” и „Дорћол 2”, Удружење риболоваца „Мика Алас”, „7. јул” и „Карабурма”, Клуб „Ада Хуја” и Аласко друштво (седам клубова) са десетак већих локација за привез пловила у функцији марина, од којих су две базенског типа (Марина „Дорћол” и рукавац Аде Хује);

- Марина „Гемакс”, Кајакашки клуб „Бродарац”, Марина „Сава”, Клуб „Савски Бисер” и још пет појединачних локација (око девет клубова) са око пет мањих локација за привез пловила;

- Спортско-риболовачко друштво „Стенка”, Једриличарски клуб „Бродарац”, риболовачки клубови у чукаричком рукавцу, на Макишу и Риболовачки клуб „Железничар”

(око 11 клубова), са око три веће локације за привез пловила у функцији марина, од којих једна у рукавцу Аде Циганлије.

Основни елемент марине је усидрени пловни објекат са групом основних садржаја (управа, чување, одржавање чамаца и мотора, санитарни чвор) око којих се формирају зоне за организовано сидрење са одговарајућим воденим прилазима и пролазима, а у непосредној вези су и остали објекти и делатности проширених функција марине.

Ранг марине прописује надлежни државни орган (национална категоризација) и у зависности од категорије потребни су различити садржаји од друштвених, преко рекреативних, услужних, трговачких и административних делатности:

– прихватање, чување, отпремање и рентирање пловила са сервисном службом – снабдевање горивом, резервним деловима и поправка пловила;

– царинска, полицијска, здравствена, радио и метеоролошка служба, мењачнице, банке, ПТТ услуге, туристичке агенције;

– хотелско-угоститељске услуге са трговином (продаја наутичке и спортске опреме, чамаца);

– друштвено-клубске и наутичке промотивне делатности везане за наутички спортски клуб и спортско-рекреативне и забавне садржаје.

Марине на речним токовима формирају се у два типа:

а) базенска мариана, и

б) мариана у току.

У Генералном плану предвиђено је да се одржи већина постојећих марина и клубова за држање чамаца, али и изгради већи број нових у различитим високим категоријама.

Постојеће локације мариана остају и даље активне, али их треба ускладити са прописаним условима.

Богатство садашњих клубова који су приступачни грађанима Београда и са скромним економским могућностима треба одржати уз неке промене и унапређења, али је значајно увести на више места нове савремене марине већег капацитета и високог стандарда услуге ради укључења у међународни туристички систем на Дунаву.

Места природно заштићених базена са добрим приступом градском центру (речни рукавци и зимовници) биће искоришћени за изградњу или реконструкцију базенских марина. Планиране локације базенских марина у простору ГП јесу: бежанијски зимовник, чукарички рукавац, мариана „Дорћол”, рукавац Аде Хује и ушће Болечице, као и могуће локације на левој обали Дунава у вези са коридорима планираних мостова и нарочито на новој ади, где су могуће нове марине на више места, великог капацитета и квалитета.

Подразумева се одржавање и унапређење поменутих постојећих и изградња нових марина на десној обали Дунава у Батајници, СРЦ „13. мај” спојен са локацијом вила „Вукојчић”, локација „Говећи брод” и већи број нових пунктова на левој и десној обали Саве.

За различите величине чамаца потребно је предвидети следеће димензије везова (површина веза – минимална површина коју заузима пвило у најнеповољнијим приликама):

**Табела 73:**  
**Димензије везова**

Дужина чамаца	Димензије веза (m)
до 4,5 m	5,7 x 3
	(50% заступљености на нашим рекама)
до 6,5 m	7,5 x 3,7
	(36% заступљености на нашим рекама)
до 7,5 m	9,3 x 4,3
	(12% заступљености на нашим рекама)
преко 7,5 m	(2% заступљености на нашим рекама)

Према елементима основних садржаја које мариана испуњава може се установити више категорија по услугама (стандардне, луксузно-угоститељске, рекреативно-спортске) и величини (првог реда са капацитетом преко 300 чамаца, другог реда за 100–300 и трећег реда за око 100 чамаца).

Акваторија марине користи се површински и зависи од природно створених предуслова и броја предвиђених пловила која се везују управно на обалу. Пловила се везују за гатове (елементи за везивање: око 2 m ширине за 100 m дужине) који могу бити: стабилни (ако су осцилације воде мање) и пливајући.

Основни услови прилагођени београдским марианама:

– приступ марини потпуно уређен у саобраћајном смислу уз обезбеђено паркирање сразмерно њеном капацитету;

– потпуно опремљена инфраструктурно (водовод, канализација, електрична енергија / расвета, телефон);

– база сидришта (обично шлеп) треба да буде привезан са обалом покретним мостом тако да не омета коришћење нижих платоа на обалоутврди и зону прилаза дуж обалоутврде;

– у случају формирања више марина дуж обале предвидети једну рампу за опслуживање суседних марина са одговарајућом ширином воденог прилаза.

#### 4.10.5. Везови у току

Везови у току представљају површине дуж речног тока намењене везивању мањих пловних објеката. У овом делу дефинисани су још и:

– зимовници,

– сидришта, и

– пристајалишта.

У садашњем тренутку везови у току постоје на мноштву малих локација дуж обала Саве и Дунава, што указује на хитност решавања организованих пристајалишта и марина. Уочљив је недостатак планираних зона са уграђеним везовима на обали, што доводи до појављивања везова и тамо где их никако не би смело бити. На акваторији постоји шест градских понтона пристана (предвиђених за градски речни саобраћај) од којих три служе за пристан, два за театар и један за ресторан. Има и неколико приватних пристана са везовима у току.

Зимовници могу бити места дуж реке погодна за безбедан боравак пловила у току зиме, тј. акваторија заштићена од леда са довољном дубином при сваком водостају (најчешће речни рукавци). Зимовници су на Дунаву рукавац Аде Хује, базен Луке „Београд” и Дунавац, а на Сави бежанијски зимовник и Чукарички рукавац, као и нека заштићена места поред обала. Као нове локације зимовника треба активирати неуређене рукавце форланда и уз минимално уређивање увести у функцију зимовника на левој обали Дунава (преко пута Батајнице, Говећег брода, у Црвенки и преко пута Вишњице). Градске рукавце привременим уређивањем треба планирати као зимовнике до привођења намени уређеног пристаништа (Ада Хуја, Мала ада, Ада Циганлија и Јоцина ада). Мала ада планирана је као саставни део зимовника (купалишта, базени, уметничке колоније, парк скулптура и летња позорница).

Сидришта су водене површине за стационарање пловила без сопственог погона док чекају на претовар или поновну пловидбу. Локације за сидришта одређује капетанија. Постојећа сидришта су на Дунаву код Аде Хује и Вишњице (од 1.162–1.166 km) и на Сави (на 2–3 km). Постојећа сидришта задржавају се уколико задовољавају прописане услове.

Пристајалишта су водене површине за привремено стационарање мањих речних пловила, које се врши везивањем за понтон у води или везова на обали. Предвидети локације за везивање чамаца испред појединачних урбаних целина којима нису предвиђени други видови везивања пловила. Њихова места треба лоцирати близу места степеништа и на прописаној удаљености од суседних пловних објеката.

#### 4.10.6. Ресџорани на води

Ресторани на води (бродови – ресторани) су пловећи објекти (пловећа постројења) на води, који нису предвиђени за честа премештања, а чија је основна намена пружање угоститељских услуга. Око 110 бродова ресторана налази се дуж обала Саве и Дунава: на десној обали Дунава – од „Радецког” у Земуну до Ушћа око 20 ресторана и од Ушћа до Вишњице око 5; на левој обали Саве – од Ушћа до блокова око 25 ресторана и дуж блокова 24 ресторана; на десној обали Саве – од Ушћа до Чукарничког рукавца девет ресторана и до низводног врха Аде Циганлије још 25 ресторана.

Одликује их сиромашност и једноличност садржаја и превелика блискост и густина која онемогућава непосредан визуелни и физички контакт са реком, а доводи до стварања спрудова и наплавина. Евакуација отпадних вода (супротно прописима) иде директно у реку без пречишћавања, а снабдевање, складиштење амбалаже и чврстих отпада угрожава обалу. За саобраћајне потребе користе се пешачке површине, без колских и паркинг простора. Инфраструктурне инсталације импровизовано су прикључене на јавну расвету и хидранте, без канализационих одвода. Фиксирање прилазног моста често је произвољно, уз недостатак везова и ниша за везивање објекта а угрожава шетаче и обалоутврду. Упркос недостацима, планира се задржавање постојећих деоница на Сави и Дунаву (уз испуњавање услова према плану и правилнику постављања ових објеката, које доноси Скупштина града), с тим што су нове локације на истим деоницама водотока, али уз смањивање броја пловила, подизање квалитета, преорганизацију места везивања према истим условима и решавање проблема у постојећем стању на свим позицијама.

Планира се проширење намена бродова на културне (камерна позоришта, изложбени простори...), туристичке (културно-ревијске манифестације, хотели), спортске (рекреативни центри и клубови...), као и комбиноване намене.

Бродови – ресторани морају имати неопходне естетске квалитете. Постављање и изглед бродова – ресторана посебно су условљени за одређење просторне зоне:

- У зонама са посебним културно-историјским вредностима могу се поставити само ресторани са бродским коритом и надградњом према условима Завода за заштиту споменика културе.

- У зонама без посебних историјских и културних вредности могуће је постављање бродова – ресторана и са другим конструктивним карактеристикама са надградњом примереном амбијенту.

- Није дозвољено постављање бродова ресторана испред Старог сајмишта и уже зоне Земунског кеја.

Услови за постављање ресторана на води су:

- планирана максимална величина ресторана на води је 250 m<sup>2</sup> са размаком између објеката од минимум 15 m;

- дубина воде при постављању ресторана мора бити већа од дубине газа при минималном водостају;

- на локацијама уз пловне путеве поставити депласманске објекте тако да не угрожавају безбедност пловидбе;

- прилаз објекту преко приступног моста који је са обалом везан зглобном везом, а сајле и подупирачи не смеју ометати кретање обалоутврдом;

- за привез пловила неопходне битве и нише за заштиту обале од оштећења;

- све приступне стазе морају бити потпуно осветљене;

- обезбедити прикључке за воду, струју и телефон;

- ресторани морају да поседују уређај за пречишћавање отпадних вода (санитарних и фекалних) или непропусни танк који мора да испуњава важеће санитарно-техничке услове.

#### 4.10.7. Рекреативни сплавови

Рекреативни сплавови су стационарна пловила састављена од плутајућих тела са малим газом, која нису предви-

ђена за често премештање, а садрже платформе за сунчање и кабину за смештај опреме и рекреациони боравак људи.

Величина сплавова креће се од 4 x 4 m до 9 x 9 m, некад и на два нивоа. Густина варира у односу на локацију и највећа је на Ади Циганлији и Ади Међици. Са експанзијом рекреативних сплавова расте угроженост окружења у функционалном и еколошком смислу, јер не постоје одговарајући услови за поставку и опремање сплавова, те су директни загађивачи вода.

На обалама Дунава и Саве има око 900 сплавова и претежно се налазе на десној и левој обали Саве у ужем подручју града. Рекреативни сплавови заузимају око 20 km обале Саве, од тога: Ада Циганлија око 6 km, Велики Макиш око 9 km, Ада Међица целим ободом острва око 2,2 km, са мањим бројем у зони Остружнице и Умке. Дуж новобеоградских блокова су појединачни сплавови (око 2 km) и на локацији Јоцина ада (1,8 km у континуитету).

На Сави у зонама непосредне и уже санитарне заштите изворишта (где нису дозвољене активности које угрожавају водозахвате и рени бунаре) треба искључити око 3,5 km дужине обале за везивање сплавова, а нове локације могу да се организују на потезу од Остружничке аде до Умке, Аде Хује и Аде Војна башта.

Дефинитивна намена и организација појединих деоница проишће из регулационог плана обала за поједине врсте објеката после синхронизације са осталим наменама у ГП, уз прописивање услова и стандарда у погледу коришћења обале, привеза, изгледа, величине, техничких елемената, потребне инфраструктуре, санитарних, услова приступа и др.

Услови за постављање рекреативних сплавова:

- планира се да локација рекреативног сплава у просеку обухвата око 20 m воденог огледала по дужини тока, око 30 m обале у залеђу обале са просечном дужином заузећа обале од 15 m;

- сплавове планирати у међусобном осовинском размаку од 30 m;

- просечна величина је 6 x 6 m, са једном етажом у односу отворено / затворено 2:1;

- обезбедити организовану евакуацију чврстог отпада у залеђу;

- за санитарно употребљене воде користити монтажне санитарне чворове са саморазградњом.

#### 4.10.8. Сојенице

Сојенице су дрвени објекти уз обалу или изнад воде, рекреативне намене, подигнути на стубове ради заштите од поплава.

Већином су лоциране поред отвореног тока и канала у форланду испред одбрамбеног насипа, и то: од Блока 45 до остружничког моста (преко 100 објеката); дуж Аде Међице, узводни део Аде Циганлије и у Великом Макишу у два реда у залеђу, а на Остружници и Умки (око 200 објеката); уз насеље „Црвенка” (од 1.171–1.173 km леве обале Дунава); у најстаријем насељу „Мика Алас” у Јојкићевом рукавцу на изводном каналу МЦС Борча (око 1168,5 km) и у насељу „Чапљан” (1.159 km), око 250 објеката. На десној обали Дунава сојенице су постављене само у делу Ритопека.

На најугроженијим локацијама, од канала Галовица до остружничког моста и на Великом ратном острву планира се потпуно уклањање низа сојеница и сличних објеката из зоне заштите изворишта. На локацији нове аде на левој обали Дунава није дозвољена изградња нових сојеница до израде одговарајућих планова развоја и уређивања, када ће се решити и третман постојећих. Постојеће локације ће се користити уз претходна ограничења и смањења, на основу привременог статуса коришћења, уз унапређење заштите околине и заштите воде од загађења.

Услови за постављање сојеница су:

- планирани габарит сојенице је око 20 m<sup>2</sup> са минималним размаком од 10 m,

- планирати монтажне сојенице од природног материјала (изнад коте плављења),
- планирати једну етажу и заступљеност затворених и отворених простора у односу 2:1.

#### 4.11. Даљи третман неизграђених градских површина

Овде је реч о теренима који се налазе унутар градског ткива, али нису ангажовани ни за какву посебну намену. У извесним случајевима, као на Новом Београду, реч је о површинама на којима се очекује релативно скора изградња. Ове површине појављују се само у постојећем стању, док их у планираном стању нема.

#### 4.12. Даљи третман површина и објеката различитих намена неусклађених са околином

На више места на територији Генералног плана Београда постоје различите површине и објекти чија делатност или само постојање нису усклађени са околином, са основном делатношћу те околине или са неким битним њеним својствима. Површине и објекти који нису усклађени са околином припадају различитим, практично свим наменама које су претходно приказане. Постоји знатна потреба за усклађивањем таквих неусклађених намена било тако што ће се такви садржаји уклонити, извршити извесне трансформације у самој околини, било тако што ће се трансформацијом неусклађених намена или њиховим измештањем, извршити смањење ризика. У овом ГП идентификоване су и лоциране следеће површине и објекти који су неусклађени са својом околином и према одредбама овог плана треба да се у процесу имплементације плана ускладе или уклоне:

- површине и објекти становања, општинских градских центара, специјализованих центара, привреде, спорта и саобраћаја и другог у подручју изворишта на Макишу, а који су подигнути без дозволе (графички дефинисано);
- површине и објекти становања, рекреације, спорта, пољопривреде, саобраћаја и другог у подручју изворишта у зони канала Галовица на левој обали Саве, који су подигнути без дозволе (графички дефинисано);
- површине и објекти становања, рекреације, саобраћаја и другог у подручју изворишта на Кожари, на левој обали Дунава, који су подигнути без дозволе (графички дефинисано);
- површине и објекти становања и различитих делатности у заштитној зони аеродрома Београд који су подигнути без дозволе (графички дефинисано);
- површине и објекти становања и различитих делатности на активним и потенцијалним клизиштима на различитим локацијама у границама ГП, који су подигнути без дозволе (није графички дефинисано);
- површине и објекти становања, привреде, саобраћаја и других делатности у подручју парк-шуме Звездара и других вредних зелених простора града који су подигнути без дозволе (није графички дефинисано);
- површине и објекти индустријских предузећа чија је делатност високоризична за околину, јер своје производне процесе нису модернизовали према актуелним прописима о заштити животне средине (идентификовани посебним списком);
- површине и објекти становања и других делатности који су подигнути без дозволе унутар зоне забране изградње око Института „Винча” (графички дефинисано);
- површине и објекти становања и других делатности који су подигнути без дозволе на трасама примарних градских саобраћајница (графички дефинисано).

За сваку од неусклађених ситуација потребно је да се изрази одговарајућа студија која ће одговорити на питање на који начин ће се извршити усклађивање. Такве студије су основ за даљу урбанистичку разраду у регулационим плановима.

У плану намене површина за 2021. годину приказане су три посебне врсте површина из ове групе:

- површине привредних делатности и привредних зона које се трансформишу у комерцијалне делатности и градске центре (или другу компатибилну намену),
- намене земљишта које ће се одредити након усклађивања постојећих намена са посебним прописима и
- подручја за детаљну анализу утицаја и постојећих намена и објеката на ужу зону заштите изворишта.

Генерални став је да је експлоатација неметалних сировина, због неминовне ерозије изгледа и квалитета земљишта и пејзажа у непосредној околини, непожељна на територији Генералног плана Београда.

## 5. ЗАШТИТА ПРОСТОРА

Пошто су у наредном периоду могуће мање промене Генералног плана или измене прописа са поједностављеним процедурама за измене и промене плана – издавају се простори, објекти и услови који не могу бити предмет таквих измена. То су простори који су дефинисани као фиксни елементи или трајне вредности града: градитељско наслеђе (културна добра, амбијенталне целине и простори значајни за идентитет града, објекти модерне архитектуре), природне вредности, зелене површине. У овом плану ће се дефинисати препоруке и услови за ова добра, с обзиром на карактер који имају: негде није дозвољена градња (на пример, на Великом ратном острву), а негде је управо капацитет за градњу вредност простора (на пример, на простору Савског амфитеатра). Исто тако, постоји један број инфраструктурних, саобраћајних и сродних градских елемената који су до те мере вредни за град да се морају рачунати као фиксни.

### 5.1. Заштита непокретних културних добара

Вредност историјског Београда садржана је у материјалном сведочењу његовог градитељског наслеђа, траговима и знацима више историјских периода, специфичним социјалним, културним, антрополошким, географским везама и континуитетом оствареним између појединачних историјских грађевина и урбаног контекста. Историјска стратиграфија, хармонија стварана традиционалним грађевинским материјалима и методама грађења – део су његове аутентичности који мора бити поштован. С обзиром да се ради о једном мултифункционалном организму, који има резиденцијалне, социјалне, политичке и економске активности, простори са валоризованим наслеђем су дефинисани, разматрани и третирано са циљем идентификовања аутентичних историјских грађевина и простора али и њихових модерних трансформација.

Забринутост за судбину градитељског наслеђа указује на потребу за активним, благовременим и професионалним укључивањем сектора заштите у процесе развоја. То подразумева учешће у процесима планирања, уређивања околине, новим односима између јавног и приватног сектора, новој аргументацији и ставовима према планирању уопште. У настојању обезбеђивања дугорочних резултата пројекти интегративне конзервације изводе се у добро координираној и функционалној интердисциплинарној сарадњи планера и конзерватора, уз јасне законске оквире.

Основно полазиште Генералног плана је афирмација урбаног континуитета, током којег се градитељско наслеђе поставља као необновљиви ресурс и стимуланс развоја. Планом се, зато, штите и промовишу споменици културе, просторне културно-историјске целине, археолошка налазишта и знаменита места, природни пресеци терена са историјски потврђеним и естетски вреднованим изграђеним реперима, визурама и силуетама, са циљем да се очува дух и карактер урбаног простора, трајно назначе и презентују сви вредни елементи градске структуре и дефинишу путеви успостављања континуитета са оним аспектима града који даље расту и развијају се.

Зато се планским решењима жели постићи:

- очување културне баштине и заустављање даље деградације постојећих простора и физичке структуре,

– усклађивање политике развоја заштите културно-историјског наслеђа са комплексним развојем града у целини,

– усклађивање програма из области заштите културно-историјског наслеђа са програмима других области које учествују у планирању, како би се створили оптимални услови за интегративну конзервацију и урбану обнову у појединим деловима града,

– усклађивање програма из области заштите културно-историјског наслеђа са захтевима и темпом савременог развоја и условима друштвено-економских промена друштва у транзицији,

– обезбеђивање равномерне реализације програма заштите културно-историјског наслеђа у етапама, чиме се стварају услови за деловање од општег и трајног друштвеног интереса.

– дефинисање смерница за подизање квалитета животне средине у просторним културно-историјским целинама,

– дефинисање метода и поступака рада на урбаној конзервацији и обнови у конкретним случајевима.

Просторна решења у Генералном плану теже заокруживању, допуњавању и корекцији поставки којима су се одређени делови Београда формирали као препознатљиве и за живот града драгоцене структуре. У широком спектру облика заступљених у градитељском наслеђу приоритет се даје изразито вредним и атрактивним урбаним структурама. Оне су кроз историју Београда трајно опстале и представљају просторне културно-историјске целине изузетног и великог значаја, културна добра или добра која уживају претходну заштиту, односно делове са карактеристичним својствима по којима се град памти.

Да би се то остварило, Генералним планом се дефинишу границе подручја са различитим категоријама вредности непокретних културних добара у оквиру којих се планиране активности морају спроводити уз посебне мере опреза и у сарадњи са институцијама заштите споменика културе. (Графички прилог: Трајна добра)

Градитељско наслеђе Београда штити се применом мера дефинисаних Законом о културним добрима („Службени гласник Републике Србије”, број 71/1994) и урбанистичком заштитом која се, такође, стара да укупно урбанистичко и архитектонско наслеђе буде, у оној мери која одговара његовој вредности, интегрисано у савремене токове живота града као фактор његовог укупног развоја.

Планом се предвиђају механизми заштите у оквиру законских инструмената. Генерални план тежи уравнотеженом компромису између заштите и обнове градитељског наслеђа, свакодневних животних потреба и законитости економског развоја. Таква заштита културног наслеђа претпоставља постепено стварање онога што се цивилизацијски препознаје као „културно друштво” у којем се овај сегмент препознаје и као економски исплатив.

Анализом постојећег стања и вредновањем свих расположивих података дефинисана су подручја са четири различита нивоа третмана градитељског наслеђа.

Основни услов за третман непокретних културних добара у Генералном плану Београда јесте поштовање њихових вредности и статуса према Закону о културним добрима.

У Генералном плану Београда непокретна културна добра деле се на: споменике културе, просторне културно-историјске целине, археолошка налазишта и знаменита места. Они су разврстани у три категорије: културна добра од изузетног значаја, културна добра од великог значаја и културна добра. Културна добра која уживају претходну заштиту по Закону о културним добрима имају исти третман као и проглашена културна добра.

#### 5.1.1. Подручја интeгративне конзервације

Под интегративном конзервацијом подразумева се скуп метода којима се користи служба заштите споменика културе према одредбама Закона о културним добрима (техничка конзервација, реконструкција, рестаурација, ревитализација) као и метода којима се користи урбанистичка за-

штита (хоризонтална и висинска регулација, чување силуета и визура, примена материјала, боје и архитектонских елемената којима се дефинише и препознаје простор и физичка структура одређеног подручја). Под одређеним условима, дефинисаним Законом о културним добрима, подразумева се и прерасподела намене у корист економски исплативих, а за градитељско наслеђе најприхватљивијих облика.

У сарадњи са институцијама заштите и условима заштите непокретних културних добара, ови простори морају се у естетском и функционалном смислу довршити у циљу постизања општег животног склада и ликовно-амбијенталног континуитета новог (које ће бити у мањој мери) и старијег (постојеће – доминантно).

Просторне културно-историјске целине и споменици културе изузетног значаја, поједине просторне културно-историјске целине и споменици културе великог значаја, као и највећи број културних добара, концентрисани су на подручјима на којима се примењује интегративна конзервација (прилог листа).

Сви пројекти и све интервенције (нова градња, прераде постојећих зграда, урбанистичке, саобраћајне, инфраструктурне промене) у оквиру просторних културно-историјских целина и непокретних споменика културе подлежу конзерваторским условима, према Закону о културним добрима: за Београдску тврђаву и Топчидер обавезна је израда регулационог плана посебне намене уз одговарајуће претходне студије; подручје Кнез Михаилове улице, подручје око Доситејевог лицеја обухваћени су регулационом планом Централне зоне Београда; за Косанчићев венац и Старо језгро Земуна у току је израда планова детаљне регулације којима се поштују методе интегративне конзервације.

Правило се односи на:

– Београдску тврђаву (омеђену Дунавом и Савом, улицама Париском, Тадеуша Кошћушка и Доњоградским булеваром);

– подручје Кнез Михаилове улице (омеђено улицама Узун Мирковом, Васином, Коларчевом, Обилићевим венцем, Грачаничком, Париском и Тадеуша Кошћушка);

– подручје око Доситејевог лицеја (између улице Краља Петра, Господар Јованове, Вишњићеве и Браће Југовића);

– подручје Топчидера;

– Косанчићев венац (са потезом Карађорђевог улице, између Саве, Париске, Симе Марковића, Поп Лукине и Бранкове);

– Старо језгро Земуна;

– Бело брдо у Винчи.

#### 5.1.2. Подручја опште обнове

Под општом обновом подразумева се комбинована примена интегративне конзервације, урбане обнове и уређивања простора, усаглашена према обиму и нивоу вредности градитељског наслеђа.

Ово је широка зона која обухвата делове урбано-архитектонског ткива Београда и Земуна који су настајали до 1941. године на бази традиционалистичког приступа у обликовању и организацији простора. Ради се о широј зони старог Београда у којој би служба заштите имала интереса да тражи проглашење појединих улица, блокова, групација објеката и сл. Ово би довело до цепања урбаног простора на заштићене енклаве и међупростор и као последицу имало би неуравнотежен и неравномеран третман простора, што свакако није интерес ефикасне урбане политике.

Практични оквир поступака конзервације и обнове дефинисаће одговарајући програми, урбанистички планови посебне намене и пратећи правилници о понашању и обавезама у простору.

#### Правила за подручје опште обнове

Подручје опште обнове обухвата просторе на којима је концентрисан већи број културних добара, као и целине које уживају претходну заштиту (прилог листа).

Све интервенције на проглашеним културним добрима подлежу конзерваторским условима. Нове грађевине, урбанистичка, саобраћајна и инфраструктурна решења раде се у складу са принципима урбанистичке заштите, уз примену метода интегративне конзервације на основу планова детаљне регулације и урбанистичких пројеката.

Правило се односи на:

- Копитареву градину, између улица Хиландарске, Џорџа Вашингтона, Влајковићеве и Палмотићеве;
- Скадарлију, између улице 29. новембра и Џорџа Вашингтона;
- стари Београд, омеђен улицама Дунавском, Цвијићевом, Таковском, Драже Павловића, Старине Новака, 27. марта, Булеваром краља Александра, Голсвордијевом, Баба-Вишњином, Катанићевом, Крушедолском, Булеваром Југословенске армије, Булеваром Франше д'Епереа, обалом Саве и Дунава и улицом Тадеуша Кошћушка до Дунавске;
- Сењак – Топчидерско брдо – Дедиње, омеђено улицама: Булевар војводе Мишића, граница просторне целине Топчидер, Бањичких жртава, Пушкинова, Жупана Часлава, Мила Милуновића, северном границом просторне целине Топчидер до улице Теодора Драјзера, Булевар мира, Михајла Аврамовића, Крупањска, Шолина, Младена Стојановића, Незнаног јунака до границе парцеле у правцу улице Младена Стојановића, затим до улице Хероја Милана Тепића, Љутице Богдана, Пуковника Баџића, Симе Луке Лазића, Ружићева, Маглајска, Булевар мира, траса железничке пруге у Прокопу, Васе Пелагића, Сењачка, Војислава Вучковића, Лазе Симића, Руска, Виктора Игоа, затварајући простор поново Булеваром војводе Мишића;
- Врачарски плато, омеђен улицама: Небојшина, Јована Скерлића, Боре Станковића и Катанићева;
- Професорску колонију (омеђена улицама: Драже Павловића, Цвијићева, Здравка Челара, Митрополита Петра, Стеријина, 29. новембра до Цвијићеве);
- Котеж Неимар у оквиру улица: Интернационалних бригада, Јанка Веселиновића, Митровића, Јужни булевар и Небојшина;
- потез Крунске улице, са припадајућим парцелама на обе стране улице од Кнеза Милоша до раскрснице Саве Ковачевића и Максима Горког;
- стамбени блок у Смиљанићевој улици између Његошеве, Краљице Зорке и Крунске са катастарским парц. 537/1,2, 536, 534,533, 532 у улици Краљице Зорке (осим кат. парц. 521, 520, 522 и парцела 308, 309, 310, 311, 312, 313, 314, 316 дуж Смиљанићеве);
- Централна зона Новог Београда са блоковима 21, 22, 23, 24, 25, 26, 28, 29 и 30;
- Подручје Земуна са модернистичком архитектуром насталом између два светска рата (између улица: 22. октобра, Карађорђевог трга, Карађорђево, Николаја Островског и трга ЈНА);
- Простор старог аеродрома „Београд” из 1927. године, омеђен улицама Милутина Миланковића, Омладинских бригада, Тошин бунар и железничком пругом;
- Простор новог Београдског сајма са приобаљем на потезу између Булевара војводе Мишића и Саве;
- Индустијско-привредна зона старог Београда на Дунаву;
- Простор Старог сајмишта на Новом Београду.

### 5.1.3. Подручја усмерене урбане обнове

Под усмереном урбаном обновом подразумева се програмско обједињавање акција из домена заштите, обнове и уређивања простора као и методолошко-планско усаглашавање активности у реализацији урбанистичких планова који проистичу из Генералног плана. Одређене зоне, потези, осовине, чворишта, испољавају на различите начине дух града и чине његову суштину.

Просторно повезивање постојећих вредности у логичне културно-функционалне целине, у којима влада урбани склад, морају резултирати доживљајем лепоте. Нешто слич-

но можда је први осетио Емилијан Јосимовић, који је имао европске урбане амбиције свога времена, али поштујући и умногоме уграђујући урбано-генетске елементе старог града у шанцу у нову просторну структуру. Тако је Јосимовићева регулација задржала и тиме дала снажан импулс на правцима улица: Кнеза Михаила према Теразијама и улице Цара Душана ка Палилули и Звездари и отворила излаз за уређење вароши у Савамали. Показало се и у будућности да су се на овим потезима, раније путним правцима, развијали највреднији урбани елементи града, градили најзначајнији објекти, на овим осовинама одвијала се урбано-културна историја, а повремено и политичка драма Београда.

Ове чињенице се не занемарују с обзиром да се поклапају и надовезују са добрим идејама из претходних генералних планова, што подразумева планско очување парк-шума Кошутњака, Топчидера, Звездаре, Аде Циганлије, Великог ратног острва и приобалног зеленила око Ушћа, у којима се претходно наведене осовине утапају везујући, симболично, градски скелет за његов природни биолошки оквир.

### Правила за подручја усмерене урбане обнове

На подручјима усмерене урбане обнове налази се мањи број културних добара и културних добара која уживају претходну заштиту фрагментарно распршених у оквиру постојећег грађевинског фонда.

Све интервенције на проглашеним културним добрима подлежу конзерваторским условима. Обнова и уређивање простора планирају се према општим правилима Генералног плана и урбанистичке заштите, уз усаглашавање активности са службом заштите само у непосредном окружењу културних добара.

Правило се односи на карактеристичне градске потезе који полазе из центра, Београдске тврђаве, а идентификујемо их као елементе урбане структуре у епицентралним коридорима изван зона интегративне конзервације:

- теразијског гребена,
- видинске осовине,
- савско-варошке осовине.

Као посебне елементе идентификујемо попречне осовине старог Београда и новобеоградску осовину.

Попречне осовине су:

- улица Краља Петра Првог,
- улица Бранкова,
- потез Теразијске терасе,
- улица Балканска,
- улица Немањина,
- улица Кнеза Милоша – Таковска,
- улица 29. новембра,
- Улица Цвијићева – Димитрија Туцовића,
- Улица Рузвелтова – Мије Ковачевића, и
- Београдска – Булевар ЈА – Авалски пут.

### 5.1.4. Подручја повремених усаглашених интервенција у грађеном ткиву

Под повременим усаглашеним интервенцијама у грађеном ткиву подразумевају се консултације и усаглашавање ставова службе заштите споменика културе и урбанистичких служби око радова у непосредном окружењу културних добара која се налазе изван три претходно наведена подручја.

На подручјима на којима се примењују повремене усаглашене интервенције у грађеном ткиву налазе се углавном културна добра руралног карактера, знаменита места и делови урбаних матрица или потеза који сведоче о развоју приградских и сеоских насеља.

Правила за подручја повремених усаглашених интервенција

Планиране интервенције у простору, нова изградња, саобраћајнице и инфраструктура, пројектују се према општим правилима, осим у непосредном окружењу културних добара, где се решења постижу усаглашавањем ставова надле-



жне службе заштите споменика културе и урбанистичких служби. Суштина усаглашавања је чување изворних својстава културних добара и просторних целина којима се дефинишу препознатљиве карактеристике архитектуре и просторне структуре одређених типова насеља.

Правило се односи на:

- насеље Овча – главна средишња комуникација са густо изграђеним низовима уз обе стране улице,
- насеље Умка – стари административно-пословни центар,
- насеље Кумодраж – простор око торлачке цркве и старе основне школе,
- насеље Батајница – простор центра са црквом, школом и кафаном,
- градска и сеоска гробља која су проглашена културним добрима или уживају претходну заштиту – манастири Раковица, Рајиновац, као и све сакралне грађевине које су пргласене за културна добра или уживају претходну заштиту (према листи у приложеном списку),
- археолошка налазишта „Рамадан” и „Ad Octavum” у Вишњици и
- Споменик незаном јунаку на Авали.

#### 5.1.5. Археолошко споменичко наслеђе

Током протекле три деценије резултати истраживања нису битно изменили сазнања о стању археолошког наслеђа на подручју града Београда. У том смислу, археолошка фактографија стања на терену остаје иста, те се сви материјали те врсте, који су коришћени приликом рада на ранијем ГУП, могу користити и приликом израде новог планског документа. Ограничићемо се стога и посебно истаћи само нека битна опредељења која су уграђена у нови ГП Београда.

На подручју града Београда евидентирана су укупно 674 археолошка локалитета, и то: преисторијских 155, античких 327, средњовековних 81, из позног средњег века 40, док је 26 локалитета хронолошки неодређено. Ова хронолошка подела може се прихватити само условно, будући да су бројни локалитети вишеслојни, те обухватају археолошке остатке из више различитих епоха. Међу евидентираним локалитетима 20 их је проглашено за културна добра, односно стављена су под заштиту, док су два – Београдска тврђава са Калемегданом и „Бело брдо” у Винчи, у категорији културних добара од изузетног значаја за Републику Србију. Од заштићених локалитета у зони новог ГП налази се осам, и то:

- локација „Бело брдо” у Винчи, општина Гроцка,
- локација „Усек” на Бањици, општина Вождовац,
- локација преисторијска Карабурма, општина Палилула,
- локација Београдска тврђава са Калемегданом, општина Стари град,
- локација римски Синдигунум (насеље и некропола) општине Стари град, Врачар, Савски венац, Палилула,
- локација римски Таурунум, општина Земун,
- локација утврђење „Ad Octavum” у Вишњици, општина Палилула, и
- локација „Рамадан” у Вишњици, општина Палилула.

Треба напоменути да се добар део локације римског Синдигунума налази у оквиру заштићених просторних културно-историјских целина Кнез Михаилове улице и Косанчићевог венца.

У условима када се археолошки локалитети налазе на урбанизованом подручју или просторима ка којима се планира ширење града, приступ њиховој заштити мора бити прилагођен реалним условима и специфичностима које се односе на свако заштићено или потенцијално налазиште.

За локалитете на још неурбанизованим подручјима, без обзира да ли су проглашени за културна добра или не, постоји могућност пуне заштите и израдом планског документа. На тим просторима, а то је било опредељење и раније, не може се планирати никаква градња нити укопавања ин-

фраструктуре (лок. „Бело брдо” у Винчи, „Рамадан” у Вишњици и сл.). Будући да су најчешће у питању неистражени локалитети, прелиминарним археолошким истраживањима могле би им се прецизније одредити границе распрострањања, што би било од значаја и за даље урбано планирање („Ad Octavum” и „Рамадан” у Вишњици).

Неопходно је да се заштићена археолошка подручја обухвате просторним планирањем било као зелени појас без саћења високе вегетације, или парковска површина у оквиру новог насеобинског комплекса. При том треба избећи понављање негативног искуства са локације „Усек” на Бањици, где је у планским документима локалитет укључен као зелена површина унутар новог насеља, док је у стварности остао искључен, неуређен и изложен дивљој градњи.

Посебан проблем у смислу заштите представљају локалитети на урбанизованом подручју, где сваки нови градителски захват неминовно води ка уништавању археолошких трагова. У таквим случајевима преостају једино претходна заштитна археолошка истраживања, као што је то јасно законски дефинисано и уграђено у досадашња планска документа. Нажалост, све то се у пракси ретко спроводи па би ту проблематику требало решавати стриктнијом контролом и у процесу издавања грађевинских дозвола. Међутим, када је реч о заштићеним зонама античких насеобина, посебна пажња морала би се посветити просторима са неповређеним археолошким културним слојевима који би се могли сачувати за будућност. У оквиру урбане зоне римског Синдигунума то је простор Студентског парка и дела истоименог трга, као и парка између улица Царице Милице, Топличиног венца и Вука Карашића. У зони античке некрополе за трајно чување мора се издвојити простор око Савезне скупштине, укључујући паркове према Таковској и Влајковићевој улици. У Земуну то би био простор пијаце – трга испред католичке цркве, где се могу очекивати очувани слојеви са траговима римског Таурунума. На овим микролокацијама заштићених локалитета у планским документима мора се јасно заштитити подземљиште, што искључује укопавање инфраструктуре или градњу подземних објеката попут гаража и сл. Исти третман требало би применити и на цео простор парка Ташмајдан где, поред трагова античке некрополе, постоји и старо београдско гробље из 19. века.

У новом планском документу Београдска тврђава са Калемегданом мора се посебно третирати будући да представља споменички комплекс са највишим степеном заштите. Цео комплекс представља археолошки резерват, што искључује било какву градњу на просторима где постоје сачувани археолошки културни слојеви. Заштитна археолошка ископавања у циљу ослобађања појединих локација за нову градњу, што се у затеченој реалности могу вршити у урбанизованом подручју града, на просторима Београдске тврђаве непримењива су и противна основним интересима заштите споменичког наслеђа. Уз извођење систематских археолошких ископавања ту се мора посебно водити рачуна о чувању неповређених слојева за даља истраживања у будућности. Овде ваља напоменути да је један од битних елемената заштите археолошког наслеђа адекватно уређивање Београдске тврђаве у складу са њеним историјским значајем.

Презентација археолошког наслеђа у урбаном ткиву града представља атрактивну обавезу. Када су у питању преисторијска налазишта, то најчешће није изводљиво. Изузетак представља археолошки комплекс у Винчи, као налазиште европског значаја, где је могуће формирати значајан археолошки парк са музејском зградом и пратећим програмом. За презентацију античких урбаних остатака могућности су веома ограничене. Презентацију на отвореном простору у нашим климатским условима, али имајући у виду и структуру евентуалних остатака грађевина, не би требало планирати. На то указује негативно искуство са ископинама у Студентском парку, које су биле презентоване и уређене, а потом, услед немогућности чувања, затрпане. Евентуална могућност постоји у оквиру новоподигнутих или адаптираних

здања, као што то показује добар пример Римске дворане у Библиотеци града Београда. На основу досадашњих сазнања о архитектури античких градова Сингидунума и Таурунума, она је минимална. Рустични, слабо грађени остаци малих објеката немају значење наслеђа које би завређивало презентацију, нити би били атрактивни савременим посетиоцима.

Посебан проблем са којим се суочавају службе заштите споменичког наслеђа представљају индикативне локације на којима услед недовољне истражености за сада није могуће јасно дефинисати археолошке локалитете. Такав случај је са широм локацијом на Звездари, где се могу очекивати остаци значајног келтског опидума – утврђења, које би хронолошки и функционално било у непосредној вези са заштићеним локалитетом на Карабурми. Слично је и са утврђивањем праваца античких комуникација на прилазима Сингидунуму, као и локалитета који их прате.

Графички приказ археолошких локалитета налази се на карти трајних добара. Сваки локалитет има свој број који одговара списку „VI Археолошка налазишта”, а налази се у оквиру списка „Културно-историјског наслеђа” у документацији ГП.

## 5.2. Заштита и уређивање значајних јавних урбаних простора

*Мрежа јавних урбаних простора* представља један од битних чинилаца у конституисању урбаног идентитета Београда и у остваривању непосредног контакта људи са његовим ликовно-амбијенталним карактером. У принципу, она обухвата: зоне репрезентативних државних објеката, уличне потезе, тргове, скверове, паркове, раскршћа, кејове – шеталишта, као и неке просторе са специфичним режимом коришћења: отворене пијаче, ботанички и зоолошки врт, комплексе неких сакралних објеката. Јавни урбани простори јављају се у виду једноставних или сложених амбијенталних склопова, који обухватају примарни, носећи садржај и пратеће делове ободних саобраћајница, ограничене физичким структурама околних блокова.

*Значајни постојећи јавни урбани простори Београда* налазе се углавном у склопу његове Централне зоне, која обухвата традиционално, историјски настало ткиво језгара Београда и Земунa и централни део Новог Београда. Специфичност природних услова (конфигурација терена, однос према рекама), као и особености досадашњег културно-историјског развоја ова три конститутивна дела Централне зоне Београда условили су и постојећи карактер њихових јавних урбаних простора, њихове проблеме, потребе и могућности будућег развоја.

*Традиционално, историјски формирано урбано ткиво* (стари Београд, изграђен до 1941. године, стари Земун) има разноврсну артикулацију мреже јавних урбаних простора, мање или више неправилну и нестандартну, која на занимљив начин одсликава индивидуалитет појединих делова града. Ту се јављају, положени у склопу различитих уличних растера, неправилни, често недовољно дефинисани тргови, паркови и скверови разних облика и величина, шеталишта на кејовима различите старости и конфигурације, раскршћа по неколико уличних праваца, приступи са речних мостова, денivelисане раскрснице. Често неуређени, закрчени паразитским структурама привремених објеката, незавршених или неодговарајућих амбијенталних оквира, ови простори представљају подстицај у трагању за правим коренима и одговарајућим формама.

*Подручје старог Београда* одликује се најпространијом, најсложенијом, али и најразнороднијом мрежом свих врста јавних урбаних простора, чију окосницу чине крупни, историјски засновани улични потези, подржани уличном мрежом различитих типова. Овде се, у сасвим особеним формама, које често нису доведене до потпуног изражаја, јављају и тргови, и скверови, и паркови, и други типови ових простора, па чак и уређени кејови – шеталишта. Физички оквир ових јавних урбаних простора веома је разноврстан: од це-

ловитих склопова градитељског наслеђа, преко складних склопова елемената различите старости и карактера, до амбијента нарушеног било планским интервенцијама у другој половини 20, било хаотичном изградњом последње деценије. У овом последњем периоду је и јавни урбани простор, а посебно нека његова важна чворишта, закрчен непримерним привременим објектима и бесправним интервенцијама.

*Подручје старог Земунa* има знатно мању, али конзистентну и разноврсну мрежу јавних урбаних простора – уличне потезе, сплет тргова, стари кеј – шеталиште, који су развијени у традиционалном ткиву са мирнијим елементима типичним за војвођанске градове, местимично нарушеном планским интервенцијама у другој половини 20. века, као и различитим доградњама последње деценије. Тада је и сам јавни урбани простор био изложен девастацији због дивље изградње и привремених објеката.

*Новоизграђено, функционалистички конципирано урбано ткиво* (Нови Београд, као и скоро сва нова насеља ван Централне зоне) има укрупњену мрежу главних саобраћајница које формирају велике отворене блокове са крупним високим објектима постављеним у слободном простору неидиференцираном на јавни и пратећи уз одређене садржаје. Стога ту нема традиционалних облика јавног урбаног простора (локалних улица, тргова, скверова...), као ни одговарајућих амбијенталних оквира који нуде примерене садржаје и визуелни доживљај довољно препознатљив и у мери индивидуалне перцепције. Међутим, широко конципирани слободни простори и недовољно артикулисано градско приземље нуде довољно могућности за реструктурирање у циљу уграђивања традиционалних облика јавног урбаног простора.

*Подручје Новог Београда*, формирано у пространој алувијалној равни Саве у другој половини 20. века дословном применом функционалистичке доктрине Ле Корбизјеа, са веома укрупњеним, шематизованим елементима физичке структуре, има данас јавни урбани простор сведен на широке саобраћајне потезе, на кејове – шеталишта и на блоковске слободне и зелене површине без праве урбане артикулације, а не садржи традиционалне елементе у мери човека – улицу, трг, сквер, градски парк. Ово подручје је током последње деценије такође било изложено извесним интервенцијама грађења ван контекста значајних архитектонских остварења која се налазе у његовом оквиру.

*Специфичност Београда* да у самом средишту, својој Централној зони, између два историјски развијана, веома стара града, садржи потпуно ново ткиво, чији је шематизам и дословна примена Ле Корбизјеове доктрине омогућен и подстакнут потпуно равним тереном, пружа могућност да се координираним акцијама истраживања, планирања и реализације нађе пут до њиховог узајамног прилагођавања и обједињавања у својеврсну занимљиву целину

### 5.2.1. Препоруке за планске интервенције у амбијенталним склоповима најзначајнијих урбаних простора

Планерске, пројектантске и градитељске интервенције у циљу афирмације амбијенталних потенцијала јавних урбаних простора у складу са њиховим карактером, значајем и улогом у укупној слици града требало би у наредном периоду да се крећу у домену њиховог ослобађања од паразитских структура, опремања примереним елементима уређивања слободних зелених, пешачких и колских површина, као и у домену одговарајућих интервенција на физичкој структури у околним блоковима, уз обавезно опремање одговарајућим елементима комуналне инфраструктуре. Такве интервенције требало би да буду засноване на свестрано размотреним и пажљиво дефинисаним програмско-просторним решењима за поједина чворишта, потезе или подручја, уз верификацију у одговарајућим планским документима.

Овде дате препоруке односе се на потребне, могуће и пожељне интервенције везане за најзначајније постојеће и потенцијалне јавне урбане просторе и зоне у Централној зони Београда, које, заједно са условима датим у поглављу 2.4

Комерцијалне зоне и градски центри, представљају основ будуће планске разраде.

У старом Београду најзначајнији јавни урбани простори и посебне зоне битне за карактер и лик града јављају се дуж три географско-историјске осовине, које се радијално пружају од језгра Београдске тврђаве са Великим ратним острвом (теразијски гребен, савска осовина и дунавска осовина).

У старом Земуну ови простори налазе се углавном у Старом језгру Земуна развијеном око осе Главне улице.

Како су подручје Београдске тврђаве и Старог језгра Земуна, као културна добра од изузетног, односно од великог значаја, предмет посебног разматрања, конзерваторских услова и планерског третмана, препоруке које се овде наводе обухватају само подручје старог Београда, ван комплекса Београдске тврђаве и подручја Новог Београда.

### 5.3. Заштита и третман модерне архитектуре

Модерна архитектура у Београду представља категорију материјалне и културне баштине. Она је представљена низом објеката, као значајним потенцијалом који носи печат ауторског остварења, који су вредновани друштвеним признањима или имају амбијентални значај. Она обухвата рану модерну, зrelu модерну, касну модерну постмодерну, неомодерну, као и прелазне облике ка модерној. У овом плану, посебан акценат је стављен на појединачна дела, групе објеката и ансамбле, са препорукама за њихов даљи третман.

#### 5.3.1. Критеријуми за вредновање модерне архитектуре

За избор објеката и архитектонско-урбанистичких целина дефинисане су две основне групе критеријума: опште вредности дела и посебне вредности дела.

##### 5.3.2. Опште вредности дела

Објекти:

– примеран и квалитетан однос према контекстуалној ситуацији – однос према природним и створеним одредницама места у урбаној, семиурбаној или природној средини (К-1);

– високи квалитети на плану естетике, форме, функције и конструкције објеката (К-2);

– специфичан допринос области архитектуре (К-3).

Урбанистичко-архитектонске целине и амбијенти:

– високе амбијенталне вредности – простор између објеката садржи квалитативне атрибуте релације објеката и међупростора као и духа места (К-4);

– јасан идентитет у менталној мапи града и у његовој меморији или учествовање у ведути града (К-5);

– специфичан допринос области (К-6).

##### 5.3.3. Посебне вредности дела

Објекти:

– стилска репрезентативност – објекат је репрезент одређеног стилског периода у оквиру епохе модерне (раномодерна, зреломодерна, касномодерна, постмодерна, неомодерна, као и прелазни облици ка модерној) (К-7);

– амбијентална вредност – објекат значајно одређује квалитетни градски амбијент или суделује својим стилским вредностима у карактеризацији локалног амбијента (К-8);

– ауторска архитектура – објекти које карактерише оригинални ауторски израз и препознатљивост, а измичу класификацији одређене стилске групе (К-9);

– уникатност дела – објекти које одликује аутентичност и јединственост архитектонског израза у целини, по основу специфичног програма или по појавности у простору (К-10).

Урбанистичко-архитектонске целине и амбијенти:

– стилска репрезентативност (К-11);

– амбијентална вредност – посебне вредности и специфичности, осим оних вредности које су наведене под К-4 (К-12).

#### 5.3.4. Награде, признања и афирмативни прикази у публицистици

При вредновању многих објеката и урбаних целина узето је у обзир да су та дела или њихови аутори за њих добили награде и признања струковних организација или других институција, као што су: Велика награда САС, Седмојулска награда, Октобарска награда, Годишња награда САС, награде и признања Салона архитектуре. Такође су узети у обзир и афирмативни прикази у стручној и осталој публицистици и у медијима. Овај критеријум, као додатни, није посебно индексирани попут горе наведених.

#### 5.3.5. Дефиниције појмова

*Режим поштинске заштите* за објекте подразумева очување изворне архитектуре објекта. Не искључује се могућност делимичне измене намене унутар објекта, уз услов очувања аутентичности и архитектонских квалитета објекта.

*Режим делимичне заштите* за објекте подразумева могућност извесних интервенција на објектима, које не би угрозиле основне препознате вредности самог објекта и његовог окружења.

*Режим поштинске заштите за архитектонско-урбанистичке целине* подразумева очување изграђеног фонда у целиности, без икаквих интервенција. Не искључује се могућност делимичне измене намене унутар појединачних објеката у оквиру целине уз услов очувања аутентичности и архитектонских квалитета објекта.

*Режим делимичне заштите архитектонско-урбанистичких целина* подразумева очување постојећих вредности урбанистичко-архитектонског концепта и његово даље унапређивање у смислу ремоделације и побољшања стандарда комплементарних садржаја становања, обавезно поштујући аутентичне вредности урбанизма и архитектуре модерне.

Критеријуми за избор објеката и архитектонско-урбанистичких целина, архитектонска правила за евентуалне интервенције на објектима и урбанистичке препоруке за интервенције у оквиру архитектонско-урбанистичких целина дати су уз списак објеката и архитектонско-урбанистичких целина.

Посебан третман непосредног окружења примењује се за појединачне објекте модерне архитектуре који се налазе у уличном низу. Такви објекти не треба да буду угрожени изградњом суседних објеката.

#### 5.3.6. Урбанистичке препоруке за поједине целине у режиму делимичне заштите

Урбанистичке препоруке за даљи третман вредних урбанистичко-архитектонских целина које треба делимично штитити уграђене су у одговарајуће делове текста. Овде се дају препоруке за следеће целине:

*Старо сајмиште, Нови Београд* – К-5; афирмација меморије места. Реконструкција урбане матрице у смислу хоризонталне и вертикалне регулације. Ревитализација постојећих објеката и изградња нових објеката савременог садржаја и обликовања.

*Централна зона Новог Београда* – блокови 21-26 и 28-30 – К-6; К-11; очување и унапређење аутентичних вредности урбанизма и архитектуре модерне. Обавезан јавни анкетни урбанистичко-архитектонски конкурс за идејно програмско-просторно решење.

*Блок 16 на Новом Београду (палата „Улице“)* – К-5; К-11; очување карактера блока са објектом реперног значаја уз могућност доградње анексног дела. Обавезан јавни урбанистичко-архитектонски конкурс за идејно решење.

*Пошез улице Јурија Гајарина* – К-5; убличавање карактера градског булеvara. Обавезан јавни анкетни урбанистичко-архитектонски конкурс за идејно програмско-просторно решење.

*Блокови 44, 45 и 70 у Новом Београду* – К-4; К-5; К-11; очување постојећих вредности урбанистичко-архитектонског концепта и његово даље унапређивање у смислу

ремоделације и побољшања стандарда комплементарних садржаја становања обавезно поштујући аутентичне вредности урбанизма и архитектуре модерне.

*Средишњи појас блокова 61-64 у Новом Београду* – К-12; парк са јавним садржајима у средишњем делу блокова. Обавезан јавни анкетни урбанистичко-архитектонски конкурс за идејно програмско-просторно решење.

*Радничко насеље у Железнику* – К-11; К-12; очување урбане матрице уз ревитализацију постојећих објеката.

*Београдски сајам* – К-5; К-6; К-12; очување постојећих архитектонско-урбанистичких вредности и наставак изградње у павиљонском систему.

*Комплекс астронормске опсерваторије на Звездари*, К-1; К-10; К-8; очување постојећих архитектонско-урбанистичких вредности и наставак изградње у павиљонском систему.

*Филмски град у Кошутњаку* – К-6; очување постојећих архитектонско-урбанистичких вредности, уклањање дела грађевинског фонда и наставак изградње у павиљонском систему.

*Чиновничка колонија, Булевар ЈА* – К-1; К-4; К-12; очување постојећих архитектонско-урбанистичких вредности и интервенције са поштовањем аутентичности ауторске архитектуре индивидуалне изградње.

У овом генералном плану предложено је 128 објеката епохе модерне у режиму *поједине заштите* и 14 објеката епохе модерне у режиму *делимичне заштите*, као и 14 урбанистичко-архитектонских целина епохе модерне у режиму *поједине заштите* и 11 урбанистичко-архитектонских целина епохе модерне у режиму *делимичне заштите*.

Да би се са довољном поузданошћу користили естетски критеријуми у оквиру ових архитектонских дела, уведен је и додатни критеријум обавезне временске дистанце од 10 година за примену критеријума заштите. У 2002. години, последња година из које се дела вреднују и штита је 1993. година, а има укупно 126 дела.

Списак објеката (који је дат у документацији Генералног плана, део 7) није коначан него иницијалан. Могуће је да, на основу критеријума постављених у овом плану, како време буде протицало, у списак буду унети и нови објекти.

#### 5.4. Заштита природе и природних добара

На подручју Генералног плана Београда налази се релативно мали број природних специфичности и реткости које, према класичном гледишту о заштити природе, треба ставити под заштиту. Ова констатација наведена је још 1970. године у Студији о заштити природе и природних објеката на ујем и ширем подручју града Београда, коју је израдио Републички завод за заштиту природе СР Србије. Наиме, три велике еколошке групе предела – биома, чија подручја обухвата територија ГП, данас су високо модификоване.

У биому *степеа и шумостепеа*, у северном равничарском делу градског подручја, заступљене су ратарске културе интензивне пољопривреде. Од изворне вегетације, посебно шумске, готово да нема никаквих остатака. Пејзаж је једноличан и има сразмерно мало елемената који га бар донекле оживљавају.

Биом *јужноевропских лиснопадних шума водољавној и низијској тип*, у низинама поред река, у знатној мери је модификован. Пре изградње насипа и извођења мелиорационих радова ови предели су највећим делом представљали ритове и баре, остатке старих речних корита и рукаваца (мртваје и стараче) са мочварном и барском вегетацијом и фауном. Мелиорационим радовима су у највећем делу оспособљени за интензивну пољопривреду, чиме је изгубљен њихови изворни карактер.

У биому *субмедитеранских шума са храстом сладуном и цером*, у јужном делу градског подручја, развијена је густа мрежа насеља. Доминира уситњен посед и екстензивна пољопривреда. У нижим подручјима заступљено је ратарство и воћарство, а делимично и виноградарство. На земљишима неповољним за пољопривреду задржале су се шуме.

За разлику од других типова предела, предели овог биома обилују разноврсношћу, изразитим визурама и контрастима.

Степен модификације природе и предела на подручју ГП Београда намеће потребу примене савремено схваћене заштите природе, тј. интегралне или интегрисане заштите природе. Њен задатак је профилисати, односно утицати на све намене простора, у смислу интеграције мера заштите природе и заштите животне средине. Формирање система слободних и зелених површина један је од значајних инструмената интегралне заштите природе на нивоу града.

##### 5.4.1. Заштићена природна добра

Према подацима из Централног регистра заштићених природних добара, сагласно Закону о заштити животне средине („Службени гласник РС”, бр. 66/91, 83/92, 53/93, 67/93, 48/94, 23/95 и 53/95) на територији града заштићени су следећи објекти:

– *Споменици природе*. Ботаничког карактера: Савски венац (12 локалитета са заштићеним појединачним стаблима), Стари град (седам локалитета са заштићеним појединачним стаблима и Ботаничка башта „Јевремовац”) Врачар (два локалитета са заштићеним појединачним стаблима), Земун (један локалитет са заштићеним појединачним стаблима); Геолошког карактера: Савски венац (један локалитет), Стари град (један локалитет), Палилула (један локалитет).

– Резервати природе: Чукарица (2 резервата природе).

– Просторне културно-историјске целине: две целине.

– Заштићена околина непокретног културног добра: пет заштићених околнина.

##### 5.4.2. Евидентиране локације за које нису донета решења о заштити

Поред заштићених природних добара, евидентиране су природне вредности за локације / објекте који се налазе на територији ГП, за које још нису донета решења о заштити.

– *Споменици природе*. Геолошко-морфолошког карактера: Геолошки профили (Чукарица седам локалитета, Вождовац четири локалитета, Гроцка један локалитет, Савски венац два локалитета, Земун један локалитет, Нови Београд један локалитет, Раковица четири локалитета); Пећине (Сремчица један локалитет, Чукарица један локалитет); Језера (Сремчица, један локалитет); Ботаничког карактера: Стари град (два локалитета са заштићеним појединачним стаблима), Чукарица (два локалитета са заштићеним појединачним стаблима), Врачар (два локалитета са заштићеним појединачним стаблима).

– *Резервати и / или предео изузетних одлика*: четири локалитета.

##### 5.4.3. Евидентиране површине са посебним природним вредностима

– Парк-шуме: Палилула (један локалитет), Вождовац (један локалитет), Звездара (један локалитет), Савски венац (девет локалитета), Чукарица (четири локалитета).

– Паркови: Стари град (три локалитета), Палилула (један локалитет), Звездара (два локалитета), Врачар (три локалитета), Вождовац (четири локалитета), Савски венац (10 локалитета), Нови Београд (три локалитета), Земун (шест локалитета).

– Ритови: три локалитета.

– Аде: три аде и мање аде на Сави.

Готово сви наведени заштићени и евидентирани објекти картирани су у Карти трајних добара Београда. Списак са називима локалитета и врстом добра дат је у документацији плана.

Природна добра, која су данас под заштитом, различитог су значаја и неуједначеног степена очуваности. Без обзира на степен очуваности, утврђени начин и мере заштите морају се консеквентно спроводити за свако појединачно добро. Посебно треба обезбедити додатне услове заштите

за она природна добра која су угрожена разним спољним утицајима. Ово се односи на веће просторне целине где се осећа утицај других корисника истог простора и где се вишенаменско деловање одражава трајно на стање и виталности природног добра.

#### 5.4.4. Стратејско одређење заштитне природе

У контексту метрополитенског подручја Београда стратешко одређење заштите природе и предела односи се на заштиту низијских, мочварних и влажних предела Саве и Дунава, као и шумовитог подручја централне шумадијске греде. У будућности се очекују даља оптерећења урбо-индустријских и аграрних екосистема, те ће стога ови предели, са још увек високим учешћем природи блиских екосистема, бити носиоци ефеката регулације и успостављања еколошке равнотеже на подручју метрополитена Београда. Сходно усвојеној стратегији, на ужем подручју Београда планирано је издавање нових подручја под ограниченим режимом заштите:

**Предео изузетних одлика:** Велико ратно острво. Категорија заштите предела изузетних одлика обухвата законом заштићен предео који се штити ради одржавања његове јединствености, рекреационих и туристичких потенцијала.

**Сјоменик природе теолошко-геоморфолошкој карактера:** Земунски лесни одсек.

**Парк природе:** Планом је предложено и издавање већег подручја, почев од Степиног луга, Јајинаца преко Липовице и Губеревачких шума до Сопота, као Парка природе. Део планираног парка природе налази се на територији ГП. Категорија Паркова природе обухвата подручја са високим потенцијалима за туризам и рекреацију.

Предлоге за стављање ових подручја под одређену врсту заштите треба преиспитати путем накнадне инвентаризације стања и валоризације потенцијала за заштиту.

#### 5.4.5. Интегрална заштитна природа

Интегрална заштита природе на нивоу ГП реализоваће се применом следећих принципа:

- умрежавањем заштићених природних добара и вредних просторних целина и њиховим интегрисањем са системом слободних и зелених површина града,
- интеграцијом мера заштите природе и животне средине у све намене простора,
- спровођењем интереса заштите природе на свим нивоима планирања.

Сва заштићена природна добра и евидентиране природне вредности за локације/ објекте за које још нису донета решења о заштити, представљају фиксне елементе ГП и унети су у Карту трајних добара града Београда. Као фиксни елементи назначена су и подручја која су ГП предложена за стављање под заштиту. Иако издвојена као фиксни елементи, заштићена подручја не сматрају се изолованим ентитетима. Она су еколошки, економски и културно повезана са околином. Због тога управљање заштићеним подручјима мора бити инкорпорирано и подржано у усвојеној политици развоја ширег подручја.

Поред заштићених и евидентираних природних добара од стране Завода за заштиту природе, као фиксни елементи означени су у овом ГП и остали паркови, скверови, приградске и заштитне шуме, тј. значајни елементи система зелених површина града. Заштита већ постојећих, формираних зелених површина у њиховим постојећим границама од виталног је значаја управо за живот људи у граду.

Урбанистичким правилником дати су параметри и планирани услови за интеграцију зелених површина у све намене простора, као и параметри, планерски услови и дозвољени радови за шуме, баре, мочваре и ритове, аде, неуређена земљишта, копове и депоније, паркове, скверове, зелене везе – коридоре, дрвореде, гробља и посебне зелене комплексе (зоолошке вртове, ботаничке баште, расаднике, изложбе цвећа, арборетума и др.).

#### 5.5. Заштита визура

С обзиром на данашњу, веома реалну могућност визуелног нарушавања, па и потпуног уништавања амбијената битних за слику града, издвојене су најважније тачке са којих се ти амбијенти доживљавају. Београд је град са јасно препознатљивом комбинацијом рељефа и водених површина. Савремена изградња, са високим објектима који могу потпуно да униште и слику Београда као и слику било ког другог града, захтева одговарајућа ограничења. Досадашње запостављање заштите битних градских панорама довело је до тога да је само пука случајност што се, на пример, бањички солитери нису нашли испред Авале, а и што се нешто слично „Београђанки“ није нашло у залеђу Саборне цркве. Због тога неоспорно и одређене уличне визуре захтевају заштиту. На пример, визура правцем улице Ресавске ка цркви Светог Марка. У овој фази рада уличне визуре нису третиране, него је предност дата оним панорамама којима је природни оквир, пре свега рељеф, основна одредница.

У следећем списку наведене су стајне тачке које обавезно захтевају заштиту као видиковци, као и главни правци и углови визура са њих:

1. Калемегдан „Победник“ (кота 113,4); алтернативно: бастион на завршетку бедема од Сахат-куле ка Сави (кота 124). Најважнији од свих београдских видиковаца, са сагледавањем двеју класичних градских панорама. Прва је панорама Савског амфитеатра, са Саборном црквом на левој страни и Савом на десној, до зеленила Топчидерског брда и Кошутњака и до Авале. Друга панорама је ушће Саве са Малим и Великим ратним острвом, репрезентативним и зеленим простором Новог Београда и Земуну у позадини. С обзиром на свој изузетан значај, ова локација захтева одговарајуће интервенције у парковској обради непосредне околне видиковца.

2. Земун – Гардош (кота 111). Најважнији од видиковаца у делу града лево од Саве, са погледом преко Старог језгра Земуна (споменичка целина) на Дунав и Београд иза њега и са Звездаром и вишњичким брдима у позадини.

3. Топчидер – угао Булевара војводе Путника и напуштене трасе трамваја за Дедиње (приближно кота 122). Поглед на топчидерску долину и околна узвишења, са двором на Дедињу. Несвакидашњи амбијент надамак центра града, потпуно налик на брдовит и шумом обрастао предео, типичан за много даље шумадијско залеђе.

4. Баново брдо – ски стаза изнад Топчидерског гробља. Поглед на београдску централну коту са њеним најтипичнијим деловима: Калемегданом, новобеоградском страном и са рекама до Земуна, затим на Звездару. У првом плану је посебно живописан амбијент топчидерског брда.

5. Кошутњак – кафана „Рубин“ код Филмског града. Поглед на раковичку долину, Манастирску шуму, Авалу и Космај.

6. Дедиње – Лисичји поток (почетак улице Михаила Аврамовића, кота око 200). Поглед на Авалу преко Манастирске шуме, са бочних страна затворен узвишењима, што локалитету даје посебну интимност. Место је иначе јако деградирано изградњом занатских радњи и других објеката.

7. Звездара – кота 237 (кафана „Бели багрем“ и новија „Врх Београда“). Локалитет изузетно важан и као висинска доминанта. Поглед на Дунав.

8. Милићево брдо (кота 279). Изузетна панорама Дунава са висине од 200 m нарочито узводно ка Земуну и даље, али исто тако и ка југу, ка околини Манастира Сланци, са типично шумадијским смењивањем обрадивих површина и пошумљених делова на узвишењима.

9. Превој на аутопуту Београд – Ниш изнад тзв. „мокролушких пумпи“. Занимљива граница између интензивно урбанизоване градске територије и шумом обрасле, јасно дефинисане предеоне целине Бубањ потока (Степин луг). Поглед је подједнако атрактиван и на једну и на другу страну, ка северу и ка југу, са познатим „фактором изненађења“, нарочито када се из града силази у Бубањ поток.

10. Авала са већ познатим квалитетима видика, неометаног било на коју страну да се гледа.

11. Локалитет видиковца утврђен ДУП-ом потеза дуж улице Војводе Степе.

### 5.6. Заштита животне средине

Стратегија заштите животне средине у овом плану заснива се на начелима интегралности и превенције приликом привођења простора намени и изградње нових објеката на основу процене утицаја на животну средину свих главних планских решења, програма, пројеката и активности за спровођење плана, нарочито у односу на рационалност коришћења ресурса, могуће угрожавање животне средине и ефективност спровођења мера заштите.

Мере за смањење загађености животне средине утврђују се путем интегралног планирања намене земљишта у циљу просторног раздвајања загађивача и осетљивих намена, применом законске регулативе из области заштите животне средине у циљу примене чистијих производних технологија и смањења емисије отпадних материја, побољшањем ефикасности контроле квалитета чинилаца животне средине и укључивањем јавности у доношење одлука по питањима заштите животне средине.

#### 5.6.1. *Заштита ваздуха и заштита од буке*

Локације за развој привредних делатности планиране су утврђивањем заштитних одстојања између становања и привредних зона за потребе индустрије, грађевинарства, саобраћајних услуга, складиштења и других делатности које у већој мери могу негативно утицати на животну средину. За конкретне објекте обавезна је израда детаљне процене утицаја на животну средину, а за привредне зоне стратешка кумулативна процена утицаја на животну средину у оквиру документације за регулациони план зоне.

Смањење загађености ваздуха и нивоа буке планира се изградњом аутопутске обилазнице око града, источне тангенте унутрашњег магисталног прстена, новог прелаза преко Саве и источне деонице спољне магистралне тангенте. У оквиру регулационих планова и урбанистичких пројеката за нове или реконструисане деонице аутопутева, магистралних путева и сабирних улица првог реда, као и за нове трасе шинских линија, обезбедити заштитне појасеве и друге мере заштите на основу процене утицаја саобраћаја на животну средину.

Наставком реализације програма топлификације и гасификације обезбедити смањење емисије из индивидуалних ложишта. Посебним програмом штедње и ефикаснијег коришћења енергије у домаћинствима и зградама обезбедити услове за развој производње квалитетних изолационих материјала и грађевинске столарије, укључујући и подстицајне услове за њихову набавку и уградњу у постојеће и нове зграде.

Ускладити стандарде за квалитет ваздуха са европским стандардима. Посебним пројектом обезбедити услове за методолошко и технолошко унапређење система мониторинга квалитета животне средине у складу са европском праксом и стандардима.

На основу локалних потенцијала за коришћење обновљивих облика енергије (Сунчева енергија, геотермална енергија, ветар) одговарајућим програмима треба стимулисати употребу ових извора енергије као битну компоненту одрживог развоја града.

#### 5.6.2. *Заштита вода и земљишта*

Земљиште и водене површине у подручју заштите изворишта водоснабдевања, у складу са чланом 45. Закона о водама, морају бити заштићени од намерног или случајног загађивања и других утицаја који могу неповољно деловати на издашност изворишта и здравствену исправност воде.

Због бројних загађивача на подручју уже и шире зоне заштите изворишта, посебним програмом утврдити проблеме

угрожавања квалитета животне средине у том подручју, са предлозима за утврђивање нових зона заштите изворишта, мера заштите животне средине од присутних загађивача и обезбедити успостављање система мониторинга квалитета земљишта и подземних вода.

Зона непосредне заштите изворишта ограда се одговарајућим типом ограде и дуж ограде постављају се табле са текстом упозорења. Дозвољено је да се појас непосредне заштите засеје травом и растињем плитког корена, без употребе хемијских средстава и вештачких ђубрива.

Обавезно је уређивање и одржавање уже зоне заштите изворишта које обухвата:

- површинско уређивање терена,
- уклањање нехигијенских објеката,
- реконструкцију, доградњу или измештање постојећих стамбених, инфраструктурних и привредних објеката ради обезбеђивања потребног степена заштите околине изворишта,
- забрану грађења нових инвестиционих објеката који нису у функцији водоснабдевања,
- забрану складиштења чврстог, индустријског и опасног отпада,
- забрану транспорта опасних и штетних материја,
- забрану употребе вештачких ђубрива и хемијских средстава у пољопривредној производњи, и
- редовну контролу наменског коришћења земљишта.

На подручју шире зоне заштите водоизворишта успоставља се режим селективног санитарног надзора и заштите од загађивања животне средине применом следећих превентивних мера:

- није дозвољена изградња објеката који на било који начин могу загадити воду или земљиште, или угрозити безбедност цевовода и водопривредних објеката;
- забрана изградње индустријских и других објеката чије отпадне материје могу загадити воду и земљиште;
- остале врсте привредних објеката могу се градити под условом да се у њиховом пројектовању и извођењу обезбеди канализација и пречишћавање отпадних вода у складу са стандардима прописаним законом;
- постојећи индустријски објекти морају у складу са законом обезбедити канализацију и пречишћавање отпадних вода;
- у подручју шире зоне заштите дозвољена је изградња објеката намењених за рекреацију и туризам, под условима заштите животне средине прописане законом;
- чврсти отпад сакупљати само на водонепропусним површинама, а трајно одлагање отпада обезбедити на санитарним депонијама изван шире зоне заштите;
- није дозвољена интензивна употреба пестицида, хербицида и вештачких ђубрива на земљишту које се користи у пољопривредне сврхе;
- забрањује се транспортовање и складиштење опасних и отровних материја.

У појасу заштите ширине 2,5 m са сваке стране дуж цевовода сирове воде забрањује се изградња објеката и друге активности које могу загадити земљиште или угрозити безбедност цевовода.

На подручјима града без градске канализационе мреже за прикупљање отпадних вода користити водонепропусне септичке јаме. При издавању акта о урбанистичким условима, односно извода из плана, димензије сваке појединачне јаме одредити на основу потрошње воде и капацитета расположивих цистерни за одвожење отпадних вода. Посебном студијом дефинисати локације за истовар цистерни са отпадним водама.

Посебним програмима санације решити проблем дивљих депонија комуналног, грађевинског и индустријског отпада. Планом детаљне регулације и пројектом санације депоније у Винчи обезбедити испуњење домаћих и европских прописа и стандарда за градске депоније и заштиту земљишта, вода и ваздуха у ширем подручју локације депоније.

5.6.3. *Заштита од хемијских удеса и јонизујуће зрачења*

Заштиту од хемијских удеса и загађивања животне средине при производњи, превозу и складиштењу опасних материја у постојећим и новим постројењима и инсталацијама остварити превентивним мерама које обухватају: избор адекватне локације која задовољава услове за заштитно одстојање, примену технологија са мање токсичним материјама, побољшање технолошке поузданости и сигурности постројења, израду анализе опасности и плана заштите од удеса. Применом стандарда JUS-ISO 14000 обезбедити унапређење еколошке политике у предузећима, у оквиру које треба решавати и проблеме управљања еколошким ризиком у регуларним условима производње и у случају хемијских удеса.

Решавање проблема управљања еколошким ризиком при транспорту опасних материја кроз Београд зависиће од динамике привођења индустријских зона намени, те ће се трасе превоза опасних материја утврђивати посебним одлукама у складу са новим локацијама ризичних погона и постројења, те изградњом нових магистралних саобраћајница на уличној мрежи. У начелу, за превоз опасних и штетних материја дозвољено је користити деонице аутопутева и магистралних путева који пролазе кроз подручја ниже густине насељености. Ово ограничење се не односи на превоз нафтних деривата у цистернама капацитета до 10 тона.

Посебним програмима обезбедити услове за решавање проблема третмана и одлагања опасног и медицинског отпада.

Унапређење управљања ризиком од удеса већих размера обезбедити израдом студије за интегралну процену ризика од удеса при складиштењу, превозу и коришћењу опасних и штетних материја на територији града, укључујући и израду планова заштите од удеса већих размера на нивоу града и општина.

Израдити студију о радијационој и хемијској опасности по околину из Института за нуклеарне науке у Винчи и у оквиру ње одредити зоне угрожености животне средине, мере за смањење радијационе и хемијске опасности и услове заштите животне средине и здравља људи при изради урбанистичке и техничке документације за изградњу објеката унутар комплекса института и изградњу објеката у зонама угрожености изван института.

5.6.4. *Привредне локације са повећаним ризиком*

Привредне локације са повећаним ризиком треба да ускладе своју делатност са околином. То су првенствено привредни погони из категорија Г и Д из категоризације Заједничких правила животне средине. У ову групу спадају привредне зоне и производни погони, без обзира на величину и структуру, које су у Централној зони и средњем прстену. Група привредних локација затечених у ужој зони заштите београдског изворишта, разматраће се посебном студијом која је предложена овим ГП за целокупан простор постојеће уже зоне заштите.

**Табела 74:**  
**Предузећа и делатности са повећаним еколошким ризиком (постојеће стање)**

Назив	Општина	Локација	Еколошки ризик	Тип дел.	Напомена
1. ЈАТ	Н. Београд	Сурчин	бука, токсичне матер.	Д	
2. Институт НН „ВИНЧА”	Гроцка	Винча	р-зрачење, р-отпад	Д	*
3. Депонија „ВИНЧА”	Гроцка	Винча	пожар, заг. вода	Г	*
4. ДУГА	Палилула	Вилине воде	пожар, експл., токс. м.	Г	*
5. ГАЛЕНИКА	Земун	Батајнички друм	пожар, експл., токс.	Г	*
6. ЈУГОПЕТРОЛ – Чукарица	Савски венац	Радничка	пожар, експл. заг. вода	Г	**
7. ТОПЛАНА Нови Београд	Н. Београд	Савски насип	пожар, експл. заг. вода	Г	
8. ТОПЛАНА Дорћол	Стари град	Дорћол	пожар, експл. заг. вода	Г	
9. ТЕХНОГАС	Раковица	Р. Вујовића	пожар и експлозија	Г	
10. БЕОПЕТРОЛ – Остружница	Чукарица	Савска	пожар, експл. заг. вода	Г	
11. ГРМЕЧ	Земун	Аутопут	пожар, експл., токс. м.	Г	
12. Рафинерија нафте „БГД”	Палилула	Панчевачки пут	пожар, експл., токс. м.	Г	*
13. ГРМЕЧ – Балкан	Палилула	Панчевачки пут	пожар, експл., токс. м.	Г	+
14. ТЕХНОХЕМИЈА	Палилула	Вилине воде	пожар, експл., токс. м.	В	*
15. ФОБ	Н. Београд	Савски насип	токсичне материје	В	*
16. БИП – Мостар	Савски венац	Бул. В. Путника	токс. мат. (амонијак)	В	**
17. БИП – Скадарлија	Стари град	Цетињска	токс. мат. (амонијак)	В	**
18. РЕКОРД	Раковица	Патр. Димитрија	пожар, експл., токс. м.	В	*
19. Београдски водовод	Чукарица	Макиш	токс. мат. (хлор)	В	
20. Београдски водовод	Н. Београд	Бежанија	токс. мат. (хлор)	В	
21. Београдски водовод	Чукарица	Баново брдо	токс. мат. (хлор)	В	
22. Шећерана – Врење	Савски венац	Радничка	заг. вода, токс. мат.	В	**
23. Петролгас	Палилула	Овча	пожар и експлозија	В	
24. Ф. хартије Авала – Ада	Палилула	Ада Хуја	загађивање вода	В	
25. Хемпро	Земун	Аутопут	пожар, експл., токс. м.	В	
26. Букуља	Звездара	В. Косановића	пожар, експл., токс. м.	В	**
27. Ранжирна станица	Чукарица	Макиш	пожар, експл., токс. м.	В	*
28. Жел. станица Дунав	Палилула	Вилине воде	пожар, експл., токс. м.	В	*
29. Жел. станица, Бгд.	Савски венац	Савски мост	пожар, експл., токс. м.	В	*
30. Жел. станица, Овча	Палилула	Овча	пожар, експл., токс. м.	В	
31. Жел. станица, Земун	Земун	Земун	пожар, експл., токс. м.	В	
32. Кафилерија, крематоријум	Палилула	Овча	мириси, токс. мат.	В	*

\* Ускладити делатност са законским одредбама за заштиту животне средине.

\*\* Премештање делатности на еколошки повољнију локацију.

### 5.7. Геотехнички аспекти заштите природне средине

Геотехнички услови заштите природне средине односе се пре свега на заштиту тла и подземних вода од загађења, затим физичке деградације тла (под утицајем како техногених, тако и природних процеса) и заштите људи и материјалних добара од дејства ендеогених и егзогених процеса. Проблеми угрожавања и нарушавања природне средине интензивнији су у урбаним срединама него било где другде и у њима, осим најгушће насељености становништва, долази и до суперпонирања утицаја техногених и природних процеса. Природни процеси под утицајем урбанизације могу бити интензивирани, али и заустављени, или се могу јавити на сасвим новим локацијама. На тај начин долази до промена у геолошкој средини које могу бити физичког, хемијског или динамичког карактера. Овим променама су пре свега захваћене површине терена, плитко подземље и подземне воде, а савременим захтевима урбанизације и дубљи делови терена.

Промене у геолошкој средини које су последица урбанизације илуструју бројни примери. Често долази до активирања клизишта, како фосилних, тако и нових. Типичан пример је Дунавска падина са бројним примиреним клизиштима, која су интензивном изградњом поново активирани (клизишта у Миријеву, на Карабурми, у Вишњици и др.). Дотрајала водоводна и канализациона мрежа је узрок неконтролисаног упуштања већих количина воде у тло, што за последицу има неравномерно слегање терена, нарочито у лесу (пропадање лагума у Земуну, пропадање објеката у централном делу града у улици Змај Јовиној – штедионица „Беобанке” и на Косанчићевом венцу – Саборна црква, као и већи број стамбених објеката у граду). На простору лесног одсека регистровани су одрони и осетљивост леса на висок водостај Дунава. Изградња се не дозвољава 50 m од Дунава и 20 m од ивице лесног одсека у градском подручју. Уколико се планира градња у непосредној близини ових граница, детаљним истраживањима дефинисати услове градње. Лагуми, који су регистровани као заштићени објекти у одсеку или су напуштени, обавезују посебан режим и услове градње.

Урбанизација је доста утицала и на промену режима и квалитета подземних вода. На промену режима утицали су: црпење воде, изградња подземних објеката, дубоко фундање. Квалитет воде су ослабили многи загађивачи, првенствено индустријски отпади, затим канализација, површинска вода која је пуна нафте, тешких метала и масти и друго. Зато је квалитет воде доведен до границе употребљивости. У дубљим изданима вода је хемијски чиста. Техногени утицаји на урбаном простору могу да доведу и до стихијских или акцидентних промена, које настају као последица хаварије или грешке на објектима или инсталацијама, као што је случај изливања опасних материја у алувијалне седименте Саве наомак београдског изворишта Макиш, или испуштање пиралена на Бежанији. Осим ових, постоје и позитивни утицаји урбанизације на развој природних процеса. Нестабилне падине санирају се изградњом заштитних објеката и дренажањем терена, штетни утицаји подземних вода ублажавају се насипањем терена и експлоатацијом вода бунарским системима и изградњом бетонских површина и саобраћајница, ерозија се зауставља изградњом обалоутврдне мреже и насипима.

Геолошка средина у урбаним просторима је, може се закључити, изложена бројним и врло интензивним утицајима, који је у мањој или већој мери деградирају. Због тога њено коришћење, али и мере заштите, морају бити адекватно припремљене и примењене. Услов успешне заштите и унапређење геолошке средине је у организовању истраживању, евидентирању и контроли (мониторинг) процеса који се у њој догађају или на њу делују као спољни агенси.

### 5.8. Ограничења урбаног развоја у односу на водозахватна подручја и њихове заштитне зоне

Између осталих проблема, најбитнији проблеми везани су за изворишта Београда и контактна подручја:

- изворишта показују све знакове претеране експлоатације;
- квалитет сирове воде приближава се квалитету речне воде;
- у случају изузетних ситуација (ударних загађења) у Сави и Дунаву, град нема могућност да активира неко резервно извориште;
- постојећа изворишта воде за пиће изразито су угрожена неконтролисаним изградњом индустријских погона, дивљом градњом, ширењем сметлишта и другим негативним утицајима из непосредне и шире урбане у субурбане зоне.

Градске воде, поготово оне које се користе за водоснабдевање из подземних и површинских изворишта, морају се посматрати као ресурс и као индикатор здравља грађана града Београда.

Коришћење и заштита вода које служе за водоснабдевање покрива законска регулатива од републичких закона и прописа до градских, и то:

*Закон о водама („Службени гласник РС”, број 46/91)*

Овај закон у члану 9. дефинише област коју уређује, а то је: заштита од штетног дејства воде, коришћење и управљање водама као добрима од општег интереса, услове и начин обављања водопривредне делатности, организовање и финансирање водопривредне делатности и надзор над спровођењем овог закона.

Одредбе овог закона односе се на све површинске и подземне воде, укључујући воду за пиће, термалну и минералну воду.

*Правилник о начину одређивања и одржавања зона и појасева санитарне заштите објеката за снабдевање водом за пиће („Службени гласник РС”, број 33/78)*

Овај правилник у чл. 1, 2, 5. и 6. ближе прописује начин одређивања и одржавања зона и појасева санитарне заштите објеката за снабдевање водом за пиће.

У циљу заштите воде за пиће од намерног или случајног загађивања, као и од других штетних дејстава која могу трајно утицати на здравствену исправност воде за пиће и издашност изворишта, одређене су зоне и појасеви санитарне заштите:

- зона непосредне заштите (зона строгог надзора),
- ужа зона заштите (зона ограничења),
- шира зона заштите (зона надзора), и
- појас заштите.

*Зона непосредне заштите* са свим објектима, постројењима и инсталацијама обезбеђује се ограђивањем. У овој зони заштите дозвољен је приступ само лицима запосленим у водоводу који су под здравственим надзором. Ова зона може се користити само као сенокос, али без употребе ђубрива, пестицида и хербицида, чија употреба може загадити воду.

*Ужу зону заштите* чини површина земљишта под специјалним надзором на којој није дозвољена изградња објеката, постављање уређаја и вршење радњи које могу на било који начин загадити воду и мора бити видно означена.

У ужој зони заштите, која се не ограђује, земљиште се може користити у пољопривредне сврхе. У овој зони може се ограничити употреба појединих врста ђубрива, пестицида и хербицида.

Решењем о одређивању зона и појасева санитарне заштите за изворишта која се користе за снабдевање водом за пиће на подручју града Београда („Службени лист града Београда”, број 44/88) дефинишу се зоне и појасеви санитарне заштите београдског изворишта – описно и преко бројева парцела.

*Решење о начину и мерама заштите у ужој зони санитарне заштите изворишта београдског водовода („Службени лист града Београда”, број 8/86)*



Овим решењем одређује се начин одржавања и мере заштите у ужој зони санитарне заштите за изворишта која се користе за снабдевање водом за пиће на подручју града Београда.

У овој зони санитарне заштите изворишта забрањено је грађење свих инвестиционих објеката, складиштење чврстих отпадака, јаловине, течних горива и мазива, отрова и других штетних материја (киселине, базе, соли, разређивачи и сл.) које могу загадити површинске или подземне воде, сидрење пловних објеката за превоз опасних материја ван сидришта која су за реку Саву одређена у складу са Законом о унутрашњој пловидби и Одлуком капетаније пристаништа, искључиво за сидрење тих пловних објеката, испуштање и просипање материја које су по свом саставу опасне и штетне за подземну воду и отворене водотоке, изградња сенкрупа, дренажних и инфилтрирајућих базена и бунара, као и испуштање отпадних вода и других материјала опасних за загађивање подземних вода и речних токова, испуштање отпадних вода и материјала из медицинских и других организација које користе радиоизотопе, затим испуштање вода из клиника, фабрика кожа и туткала, вода из индустрије црне и обојене металургије и производње и прераде нафте, хемијске индустрије, индустрије папира и целулозе и електроиндустрије, текстилне индустрије и индустрије гуме и бродоградње, као и вода из индустријске производње и прераде неметала, складиштења шљунка и песка, копање и одвожење покровног слоја земље као и замена шљунковитих и пешачких слојева земљом или другим материјалом, производња и прерада хемијских производа на занатски и индустријски начин, пружање услуга употребом хемикалија, употреба пестицида који садрже следеће активне супстанце: алдикарб, ендосулфан, цинкфосфид, НСН, DDT и једињења на бази живе, затим гаражирање и сервисирање моторних возила и машина са погоном на нафту и нафтне деривате, гајење стоке и пернате живине на индустријски начин, прерада меса и животињских отпадака, сахрањивање и закопавање угинулих животиња.

Забрана из претходног става не односи се на објекте спортског-рекреационог центра за дневни боравак на Ади Циганлији изграђених у складу са ДУП и реконструкцију постојећих објеката у циљу побољшања технолошког процеса и обезбеђивања услова за заштиту површинских и подземних вода од загађивања, без просторног ширења постојећих комплекса и уз претходно спровођење појединачних мера заштите (односи се на постојеће објекте у време доношења овог правилника).

Постојећи објекти који су прикључени на градски канализациони систем морају уградити уређаје за пречишћавање отпадних и атмосферских вода.

*Решење о начину одржавања и мерама заштите у широј зони санитарне заштите изворишта Београдској водовода („Службени лист града Београда”, број 29/87)*

Шира зона заштите према овом правилнику дефинише се двома зонама – зоном појачаног надзора која се граничи са ужом зоном заштите и зоном надзора.

У зони појачаног надзора забрањује се производња нафте и нафтних деривата, производња и прерада црне и обојене металургије, производња лекова, фармацеутских хемикалија и осталих хемијских производа, складиштење опасних материја, изградња депонија и одлагалишта муља из уређаја за пречишћавање, упуштање отпадних вода, изградња фарми без посебних мера заштите и друго.

Анализирајући постојеће стање изграђености територије града Београда при изради ГП уочен је велики број углавном привредних објеката по целој територији уже зоне заштите. Ови објекти на локацијама саграђени су у различитим периодима, чак и у непосредној прошлости.

Тако са једне стране имамо строгу законску регулативу, а са друге велики број објеката високог ризика са становишта могућности загађења изворишта (у табели дато 39 локација са 47 корисника, без канализационих испуста на овој територији).

С обзиром да је проблем евидентан, предлагемо да се изради детаљна анализа утицаја ових објеката на извориште, са санационим програмом заштите изворишта и предлогом редесфинисања постојеће законске регулативе, а у складу са законима Европске уније.

Детаљна анализа утицаја објеката на ужу зону заштите изворишта требало би да садржи:

- упоредну анализу квалитета сирове воде за период у коме се мерење и контрола врши, и то за воду у Сави и за сирову воду на изворишту, тј. на местима црпљења;

- квалитет сирове воде у непосредној близини поменутих објеката – локација;

- попис свих изграђених објеката на локацијама у ужој зони заштите, као и оних на самој граници уже зоне, са описом технолошких процеса за сваку појединачну локацију. Подаци о локацијама морали би да садрже количину и квалитет испуштених вода, технолошких, санитарних и за прљаних атмосферских, као и начин и места евакуације истих;

- могућност акутног и трајног загађења изворишта у ванредним, хаваријским, ситуацијама, као и других анализа потребних за сагледавање проблема.

Санациони програм требало би да садржи, поред основних мера заштите изворишта, и став према свакој појединачној локацији, са мерама заштите које гарантују сигурност како у редовним, тако и у ванредним ситуацијама, уколико се предлаже задржавање објеката у овој зони заштите.

Ставови и закључци из анализе постојећег стања и санационог програма заштите изворишта требало би да буду основ за редесфинисање важеће законске регулативе, која у свом коначном облику мора уважавати ставове законске регулативе Европске уније. Коначни закључци и ставови, добијени детаљном анализом овог проблема, били би елементи за урбанистичко сагледавање простора уже зоне заштите и постали саставни део Генералног урбанстичког плана Београда. У следећој табели дати су изграђени објекти – локације у ужој зони санитарне заштите изворишта.

**Табела 75: Изграђени објекти у ужој зони санитарне заштите изворишта**

Бр. лок.	Назив локације	Пречишћавање	Реципијент	Бр. К.
1.	„КОМГРАП” – Таролит, Остружница, Савска 26	биолошко	преко канала у терен	16
2.	Складиште „ЈУГОЛАБОРАТОРИЈЕ”, Савска бб		река Сава	17
3.	Депонија шљунка, Остружница, Обреновачки друм бб		у терен	19
4.	ГРО „КОМГРАП” – аутобаза и ремонт, Макиш	хемијско+биолошко	канал ХМС Макиш	21
5.	Ранжирна станица Макиш	хемијско+биолошко	канал. + септичка јама	25
6.	ИНОС-ПАПИР, Лазаревачки друм		канализација	27
7.	СЕМЕ – Складиште пољопривредних производа, Боре Станковића 8, Макиш		ХМС Макиш	30
8.	УНИЕЛЕКТРО – Складиште, Боре Станковића 4, Макиш		ХМС Макиш	31

Бр. лок.	Назив локације	Пречишћавање	Реципијент	Бр. К.
9.	ЈУГОЛЕК – Складиште, Боре Станковића 2, Макиш		ХМС Макиш	32
10.	БРОДОТЕХНИКА – Ремонт пловила, Обреновачки пут 10	хемијско	река Сава	33
11.	Депонија шљунка, Обреновачки пут бб		река Сава	34
12.	Гаража СИВ-а и Савезног СУП-а, Обреновачки пут 77 и 79		ХМС Макиш	35
13.	Радио-станица, Обреновачки пут бб		септичка јама	36
14.	Депонија шљунка, Обреновачки пут бб		река Сава + терен	3715
15.	РО БЕОГРАД – Дрвна индустрија „Макиш”, ООУР Комграп, Обреновачки пут бб		ХМС Макиш	38
16.	Стабено насеље Макишка колонија (становника)		септичка јама	39
17.	Радио-станица ТАНЈУГ, Макиш		ХМС Макиш + септ. јама	40
18.	ГП ЈУГОРЕКЛАМ, Обреновачки пут бб		ХМС Макиш + септ. јама	42
19.	Ресторан „Ловачка прича”, Обреновачки пут бб	биолошко	ХМС Макиш + септ. јама	43
20.	Ресторан „Језеро”, Ада Циганлија	биолошко	канал 3 – река Сава	48
21.	Купалиште „Београд”, Ада Циганлија		река Сава + септ. јама	49
22.	Викенд зона становање (становника), Ада Циганлија		терен + септичка јама	50
23.	Ресторан „Ушће”, Булевар ушће бб	биолошко	река Сава	73
24.	ГРП „КОМГРАП”, Савски насип 1-3	механичко	река Сава	77
25.	ГРО „ТРУДБЕНИК”, Савски насип 1-3	механичко	река Сава	78
26.	ГРО „РАТКО МИТРОВИЋ”, ООУР „Нискоградња”, Савски насип 1-3	механичко	река Сава	79
27.	ГРО „МОСТОГРАДЊА”, Савски насип 5	механичко	река Сава	80
28.	ГРО „ПЛАНУМ”, Савски насип бб	механичко	река Сава	81
29.	ГРО „ПАРТИЗАНСКИ ПУТ”, Сав. насип бб	механичко	река Сава	82
30.	ГРО „КОЛОРИТ”, Савски насип бб	механичко	река Сава	83
31.	ГРО „ЦРНА ТРАВА”, Савски насип бб	механичко	река Сава	84
32.	ЈРБ „БРОДОРЕМОНТ”, Савски насип 7		река Сава	85
33.	Бродоградиле „Београд”, Сав. насип 7	механичко	река Сава + канализација	88
34.	ГРО „РАД”, Савски насип 9а	механичко	река Сава	89
35.	ГРО „НАПРЕД”, ООУР „Производња”, Савски насип 9		река Сава	90
36.	Београдске електране „ТОПЛАНА”	механичко	река Сава	91
37.	Депонија шљунка код трамвајске окретнице, Блок 45		река Сава	99
38.	ПКБ „БРАТСТВО”, Ремонт пољопривредне опреме, Сурчин, Доње поље		преко канала Сисевац и Петрац у реку Саву	106
39.	БМГ Штампарија Стовариште Фабрика бетона Складиште ПВФ „БОГИ” – Транс Стовариште Хемијска индустрија „1. МАЈ” СОРАК – Стилски намештај ВЕСТ – Хемија (стовариште)			

## 6. САОБРАЋАЈ И ИНФРАСТРУКТУРА

### 6.1. Саобраћајни систем

#### 6.1.1. Посвојође сјање

Показатељи стања саобраћајног система у Београду у протеклој деценији бележе сталан пад, делом као последица опште друштвене и политичке кризе која је задесила земљу, али и као резултат дугогодишње експлоатације у режиму минималног или никаквог одржавања, погрешних инвестиција и запостављања стратешких планова развоја саобраћаја. Истовремено, мање плански, више ван контроле, у Београду се градило, град се развијао и просторно и функционално, што је још више испољило несклад између могућности саобраћаја и потреба градских функција. Основни проблеми саобраћаја у Београду и њихове последице данас јесу:

– моноцентрични развој са високом концентрацијом радних места у централној зони и дисперзија главних зона становања у ободним деловима града: пренаглашен интен-

зитет саобраћаја на радијалним правцима и отежано снабдевање садржаја у центру;

– неадекватно и недовољно развијена мрежа главних саобраћајница: дефицит капацитета примарне мреже, посебно у периодима вршних оптерећења;

– технолошка застарелост уређаја и опреме за светлосну контролу и управљање саобраћајем: угрожена безбедност, пораст временских губитака и пад нивоа услуга;

– мешање локалног саобраћаја са токовима транзитног и циљног теретног саобраћаја на најкритичнијим деловима примарног уличног система: повећани трошкови експлоатације и пораст буке и емисије штетних гасова у осетљивим деловима града;

– недостатак капацитетних видова јавног превоза на најоптерећенијим коридорима: низак ниво превозне услуге у јавном градском и приградском превозу путника;

– мањак јавних и наменских капацитета за паркирање: закрченост саобраћајних површина аутомобилима и угрожавање основних функција уличне мреже – неометано и безбедно кретања возила и пешака;

– нерешено питање београдског железничког чвора и тежња да се занемари својевремено основни мотив изградње новог чвора – измештање железничке инфраструктуре и постројења из Савског амфитеатра: инвестиција која ће и у будућности захтевати велика средства;

– запостављен речни путнички и теретни саобраћај: и поред изузетних природних и географских, погодности путнички речни саобраћај не постоји, робни је у сталном опадању и већином се користи за превоз грађевинског материјала и нафтних деривата;

– проблеми у ваздушном саобраћају настали су углавном као резултат политичке ситуације: Аеродром „Београд“ изгубио је примат који је имао у мрежи аеродрома у овом делу Европе;

– одсуство јединствене саобраћајне политике како на нивоу републике, тако и на нивоу града: недефинисан механизам управљања системом саобраћаја, неусаглашеност интереса, подела одговорности на више субјеката, неразрађен систем финансирања.

### 6.1.2. Циљеви

Извесно је да ће у будућности саобраћај у Београду бити интензивнији. Порастом стандарда мењаће се и навике становника, што ће утицати на промене карактеристика путовања и саобраћаја у целини. У првом реду, доћи ће до пораста мобилности, која ће према показатељима европских градова највероватније достићи ниво између 2,5 и 2,7 путовања по становнику на дан. Због тога ће и поред благог пораста броја становника на подручју Генералног плана (око 1.400.000 становника у 2021), укупан број путовања достићи приближно 3,5 милиона путовања на дан. При степену запослености од око 40%, колико се планира у 2021. години, учешће путовања са сврхом одласка на посао износиће између 15% и 16% (1984. год. – 18%) укупног дневног броја путовања, односно око 530.000 радних путовања на дан. Дневне неравномерности саобраћаја ће се постепено смањивати. Учешће вршних оптерећења износиће 8-9% укупног дневног саобраћаја тако да ће у периодима највећег вршног оптерећења број путовања износити око 300.000 путовања по сату. За степен моторизације процењује се да ће у просеку износити један путнички аутомобил по домаћинству.

Планирани односи између видова саобраћаја којима ће се реализовати будућа путовања представљају важну компоненту плана саобраћаја. Имајући у виду могућности развоја уличне мреже и система паркирања у централној зони Београда, процењено је да учешћа путовања путничким аутомобилом треба задржати на нивоу између 25 и 30%, а да јавни превоз мора да обезбеди висок ниво услуге и капацитете којима ће се реализовати 45% до 50% дневних путовања. Стварањем услова за угодно и безбедно кретање пешака, што је веома важно за успешан план, пешачењем ће моћи

да се оствари између 20% и 25% унутарградских путовања, а између 5% и 10% дневних путовања оствариће се бициклима, такси возилима и тзв. паратранзитом, односно колективним видовима превоза на вишем нивоу услуге и комфора (колективни такси, dial-a-bus, линијски превоз хендикепираних и сл.).

Рачунајући са овим односима у видовној расподели, у систему јавног превоза очекује се релативно благ пораст броја превезених путника од око 1,5 % просечно годишње за период до 2021. године, што на крају планског периода износи око 775 милиона превезених путника у току године.

Општи циљеви развоја саобраћајног система Београда јесу:

- укључивање Београда у мрежу европских мултимодалних саобраћајних чворова,
- стварање услова за развој саобраћаја као значајне привредне делатности Београда,
- међусобно повезивање (интерно и екстерно) мрежа свих видова саобраћаја,
- међусобно усклађен развој свих видова саобраћаја,
- оптимално повезивање свих градских функција,
- ефикасно и рационално коришћење превозних капацитета,
- повећање нивоа услуге и безбедности саобраћаја,
- смањење обима саобраћаја на путној и уличној мрежи,
- повећање привлачности јавног у односу на путнички аутомобилски саобраћај,
- враћање основне функције улицама – неометано и безбедно кретање пешака и возила,
- смањење штетних утицаја саобраћаја на људе и животну средину и природно и културно-историјско наслеђе и
- рационално коришћење материјалних и финансијских ресурса.

### 6.1.3. Пућна и улична мрежа

Генерално, предложено решење путне и уличне мреже заснива се на реализацији тангенцијалних и прстенастих саобраћајних праваца са задатком везивања примарних радијалних праваца на ободу централног и континуално изграђеног подручја. Тиме ће се створити услови за боље раздвајање и расподелу саобраћајних токова, као и могућност алтернативног међусобног повезивања појединих делова града без проласка кроз централно подручје. Поред изградње нових путних и уличних праваца, на примарној мрежи планира се и изградња и реконструкција оних деоница уличне мреже које ће омогућити да се делом већ изграђени потези међусобно повежу континуалним профилима у функционалне целине. У табели је приказана дужина путне и уличне мреже по функционалним ранговима, као и дужина планирана за изградњу и реконструкцију за период до 2021. године.

**Табела 74:**  
**Примарна путна и улична мрежа на подручју Генералног плана**

Ранг саобраћајница	Дужина (km)	Планирано за изградњу (km)	Планирано за реконструкцију (km)	Укупно за изградњу/реконструкцију (km)
Градски аутопут	32,2	–	–	–
Обилазни аутопут	53,4	30,6	–	30,6
Магистрале	233,3	50,2	22	72,2
Улице I реда	212,4	21,6	50,4	72
Улице II реда	275,1	29,1	2,6	31,7
Коридори	56,6	–	–	–
<b>УКУПНО</b>	<b>863</b>	<b>131,5</b>	<b>75</b>	<b>206,5</b>

Прву прстенасту саобраћајницу чини обилазни аутопут од Батајнице преко Добановаца, Остружнице, Железника и Белог потока до Бубањ потока, са коридором преко Винче и новим мостом на Дунаву за везу са међународним путем Е-70 преко Панчева и Вршца за Румунију. Ова саобраћајница ће међусобно повезати све међународне и магистралне путне правце који се стичу у Београду, што ће омогућити растерећење градске мреже од транзитног, нарочито теретног саобраћаја, као и непосреднију дистрибуцију изворно-циљног саобраћаја.

Унутар континуално изграђеног градског подручја, предвиђено је формирање унутрашњег магистралног полу-прстена (УМП) око Централне зоне коју чине старо језгро Београда, будући центар у Савском амфитеатру, стари и нови центар на Новом Београду и старо језгро Земун. Траса овог потеза, са подручја Новог Београда од магистралног правца Т6, пружа се новом улицом 2а-2а јужно од железничке пруге, прелази Саву у зони нивоног шпица Аде Циганлије, улази у правац Булевара војводе Мишића, одакле по проласку сењачке падине у зони „Расадника” улази у тунел и тунелском деоницом иде до старе Аутокоманде, одакле се новом трасом јужне саобраћајнице пружа до нове петље „Шумице” на постојећем аутопуту. Од петље „Шумице”, овај правац усмерава се на север, ка Панчевачком мосту, и то коридорима улица Грчића Миленка, Поп-Стојановом, Тршћанском и Северним булеваром. Овим унутрашњим магистралним прстеном створиће се услови алтернативног међусобног повезивања делова града ободом централног подручја, чиме ће се штитити централно подручје од локалног транзитног саобраћаја. У вези са овим потезом, а у циљу обједињавања Топчидерског парка у једну целину, измештена је деоница Раковичког пута са позиције поред Конака кнеза Милоша на нову трасу уз постојећу железничку пругу.

Саобраћајница која има задатак да заштити старо језгро Београда од теретног саобраћаја је правац који чини источна деоница спољне магистралне тангенте (СМТ), на делу од постојећег градског аутопута (Великог Мокрог Луга) до Роспи-ћуприје, одакле се овај правац новом Дунавском улицом кроз подручје Аде Хује повезује са Панчевачким мостом. На овом потезу у зони Аде Хује назначен је коридор новог моста за прелазак на леву обалу Дунава, одакле овај коридор пролази кроз подручје Панчевачког рита и иде на север где се повезује са новопланираним коридором северне тангенте.

На јужном подручју града изградњом и реконструкцијом појединих делова уличне мреже формираће се јужна деоница СМТ-а која повезује Ибарску магистралу са градским аутопутем у чвору „Ласта”. Деонице планиране за изградњу су: део нове улице Патријарха Димитрија у Раковици од Улице ослобођења до улице Пере Велимировића, деоница коју чине правци Црноотравска, Саве Машковића, Кружни пут, Браће Јерковић и веза овог потеза са градским аутопутем у петљи „Ласта” и источном деоницом СМТ.

У Централној зони старог Београда већ данас егзистира потез који представља дистрибутивни прстен око најужег централног подручја. Њега чини постојећи систем улица, и то: 29. новембра, Душанова, Тадеуша Кошћушка, Карађорђева, Немањина, Толбухинова, 14. децембра, Војислава Илића, Господара Вучића, Чингријина и Димитрија Туцовића. Поједине деонице овог потеза потребно је даљом планском разрадом, реконструкцијом и изградњом довести у планирану функцију.

У Централној зони старог Београда планирана је изградња Карађорђевог улице, у рангу магистрале, по новој траси од Бранковог моста до везе са улицом Слободана Пенезића, као и изградња другог коловоза у улици Слободана Пенезића до Мостарске петље.

За везу железничке станице „Центар” у Прокопу са централним градским простором предвиђена је саобраћајница првог реда од Булевара мира, преко аутопута, Делиградском улицом до Тиршове улице. Њен продор кроз општину

Врачар планиран је, за разлику од ранијих решења овог потеза, саобраћајницама у постојећим регулацијама и у режиму једносмерних улица све до Трнске улице која се спаја са Булеваром краља Александра.

Такође је предвиђено повезивање Булевара краља Александра са улицом Димитрија Туцовића продором поред Цветкове пијаце и спајањем са Чингријином улицом, чиме ће се растеретити Булевар краља Александра на делу између Цветкове пијаце и Батутове улице.

Са циљем заштите Старог језгра Земун од транзитног саобраћаја формираће се магистрални правац који представља продужетак Булевара Михаила Пупина ка Вртларској улици и даље, преко Угриновачке улице, као веза са новим новосадским путем (саобраћајницом Т6). С обзиром на изграђен простор, као и на стечене и створене условљености у коридору преложеног магистралног потеза, потребно је у фази детаљније разраде у планској и техничкој документацији размотрити могућност алтернативне везе са новим новосадским путем преко Првомајске улице како би се нашло најприхватљивије саобраћајно и прсторно решење.

На подручју Земун од примарних саобраћајних праваца планиран је продужетак магистралне саобраћајнице Т6 на север према улици Цара Душана, одакле је предвиђен коридор за прелазак преко Дунава на банатску страну и затим у правцу североистока према Панчеву – северна тангента. Овај део мреже допуњен је продужетком саобраћајнице Т6 у правцу југа, од везе са градским аутопутем до улице Тошин бунар.

Сурчински пут, у рангу улице првог реда се, од укрштања са саобраћајницом Т6 преко Бежанијске косе, уводи у горњи Земун, где се спаја са улицом Цара Душана.

У продужетку улице Париске комуне формира се саобраћајница у рангу улице другог реда, уз магистралну железничку пругу, која се пружа до насеља Земун поље.

У зони Батајнице планиране су две јужне обилазнице, једна у рангу магистрале чија траса прати са северне стране трасу железничке пруге и друга у рангу улице I реда која повезује привредну зону Батајнице и новопланирану локотеретну станицу са обилазним аутопутем.

У зони Сурчина планирана је северна обилазница у рангу улице другог реда.

На правцу улице Јурија Гагарина, у продужетку улице Владимира Поповића, планира се пробијање овог потеза ка Булевару Михаила Пупина.

Делови који употпуњују систем примарне уличне мреже и омогућују реализацију садржаја планираних Генералним планом јесу: саобраћајнице у привредној зони дуж аутопута у Земуну, у насељу Алтина, планираном насељу Савска тераса, продор Кумодрашке улице према новом и старом Авалском путу, саобраћајнице у насељу Падина, продужетак Миријевског булевара до насеља Миријево и његово повезивање са СМТ и Сланачким путем и повезивање Овче са Панчевачким путем.

У функцији боље међусобне повезаности примарне уличне мреже дуж градског аутопута предвиђене су нове денивелисане раскрснице за Аеродром „Београд”, у привредној зони у Земуну, код хале „Лимес” са улицом Пролетерске солидарности, петља „Шумице” са УМП, за повезивање са СМТ у зони Великог Мокрог Луга, као и реконструкција петље „Трансшпед” за везу са планираном привредном зоном „Зуце” и подручјем Авале.

Од примарне уличне мреже планира се реконструкција и делимична изградња потеза Славија – Жичка, Јужног булевара, Булевара краља Александра од Господара Вучића до Малог Мокрог Луга, Трговачке улице од гробља у Жаркову до гробља „Орловача” и потез саобраћајнице I-I од Лазаревачког пута до Сремчице.

Предложена функционална категоризација уличне и путне мреже на подручју Генералног плана усклађена је са важећом категоризацијом магистралне и регионалне путне мреже републичког значаја, а решења су прилагођена потребама планиране уличне мреже.

#### 6.1.4. Јавни градски и приградски превоз џуџиника

Планско решење заснива се на ревитализацији и рехабилитацији постојећих видова јавног саобраћаја и постепеном увођењу мреже савременог градског шинског система типа LRT. Предложени концепт јавног превоза за 2021. годину предвиђа три вида шинског саобраћаја: (1) градску (и приградску) железницу (2) капацитетни шински систем (LRT) и (3) трамвај.

Градско-приградска железница на подручју Генералног плана има дужину траса од око 104 km. Основну активност у наредном планском периоду, која се односи на железнички приградско-градски саобраћај, треба усмерити ка изградњи нових и оспособљавању постојећих станица и стајалишта за прихват путника. У фазама развоја железничке инфраструктуре биће потребно обезбедити услове да се та инфраструктура може користити и од стране градских шинских система (Track sharing).

Дужина предложених траса LRT износи 24,3 km и у реализацији могу се поделити у неколико етапа:

– Прва етапа подразумева изградњу тунела од Вуковог споменика до Поп Лукине улице (3 km), где траса излази на нову мостовску конструкцију, низводно од постојећег Бранковог моста, затим по преласку преко реке Саве иде површински издвојеном трасом дуж Булевара Михаила Пупина до улице Шпанских бораца, којом наставља према железничкој станици Нови Београд до постојећег трамвајског депоа који преузима улогу депоа за LRT у првој фази. У коначном решењу локација депоа планира се у Лаудоновом шанцу.

– Друга етапа је ширење овог система у старом делу Београда, дуж Булевара краља Александра. Од Устаничке улице до Вуковог споменика траса новог шинског система иде површински и смешта се у издвојену „баштицу” у средину коловоза. Ово ће захтевати темељну реконструкцију Булевара краља Александра.

– Трећа етапа је развој овог система на новобеоградској страни, површинским вођењем од улице Шпанских бораца, Булеваром Михаила Пупина према згради Скупштине општине Нови Београд и затим до Творничке улице у Земуну.

Свака од етапа овог система је функционално независна, а етапе I и II чине линију дужине око 11 km где је око 27% дужине трасе у тунелу, око 9% на мостовској конструкцији и око 64% дужине на терену.

Приликом израде прве и треће етапе LRT-а потребно је узети у обзир и могућност испитивања алтернативе вођења дела трасе LRT-а правцем Булевара АВНОЈ-а, као алтернативно решење делу трасе који иде Булеваром Михајла Пупина. Такође, алтернативно решење траба тражити и на правцу према железничкој станици Нови Београд, и то посебно у делу преласка аутопута у зони спортске хале „Лимес”. Сама траса LRT-а биће предмет даље разраде ГП-а приликом израде генералног пројекта, при чему ће се по свим аспектима дефинисати ефекти система, положај трасе, положај и дубина тунела, начин градње, трошкови изградње и слично.

Даљи правци развоја капацитетног шинског система усмерени су ка јужним деловима града:

– четврта етапа – тунелска деоница од Правног факултета, преко Славије до железничке станице „Центар” у Прокопу;

– пета етапа – тунелска деоница испод Сењака, од железничке станице „Центар” до Сајма;

– шеста етапа – од Сајма до Бановог брда са тунелском деоницом у зони Пожешке улице;

– седма етапа – успостављање шинске везе између Чукарице и Бановог брда са једне и Новог Београда са друге стране планираном везом преко реке Саве у зони низводног шпика Аде Циганлије.

Мрежа двоколосечних пруга на овим трасама представљаће окосницу висококапацитетног градског шинског система, од којих ће се у даљим фазама развоја гранати краци према: новобеоградским блоковима дуж улице Јурија Га-

гарина, Горњем Земуну, Бановом брду, Раковици, Вождовцу, Карабурми и Миријеу. Редослед успостављања површинских деоница капацитетног шинског система зависиће од динамике развоја појединих планираних уличних праваца и објеката.

Трамвајска мрежа у постојећем стању има дужину од око 45 km и она ће се у зависности од динамике развоја LRT, на трасама где се те две мреже преклапају, замењивати колосецима ширине 1.435 mm. Једна од првих замена метарског колосека, када дође до реализације LRT на правцу Вуков споменик – железничка станица Нови Београд, уследила би на правцу Булевара краља Александра (Вуков споменик – Устаничка, дужине 4 km), као и на правцу улице Јурија Гагарина (од депоа до Блока 45, дужине око 5 km). Круг трамваја „двојка” уз одговарајућу реконструкцију пруге, система напајања, увођења електронског система контроле и управљања и набавку нових возила, биће задржан са метарским колосеком.

Трасе тролејбуског подсистема задржавају се као у постојећем стању. Оставља се могућност њиховог проширења где је то технолошки и економски оправдано у циљу замене аутобуса, водећи рачуна о целовитости тролејбуске мреже.

Аутобуски подсистем јавног превоза ће и убудуће имати важну улогу. Развој овог вида превоза ће се усаглашавати са увођењем капацитетног шинског система, а у принципу, он треба да опслужи секундарне коридоре дуж којих не саобраћају шински системи, као и да преузме улогу опслуживања градске и приградске железнице и LRT као тзв. напојни систем.

Депои који су у функцији јавног саобраћаја и задржавају се на постојећим локацијама уз одговарајућу реорганизацију и концентрацију простора јесу: Дорћол, Карабурма, Нови Београд и Космај (петља „Ласта”). Локације на којима се налазе депои „Земун” и „Горњи депо” у Булевару краља Александра измештају се и тај се простор пренамењује. Уместо локације „Земун”, предложена је локација у индустријској зони „Горњи Земун”. Поред овог, планирани су депои и на локацијама „Врбин поток” и „Лаудонов шанец”, а за смештај садржаја оперативне могућа је локација у Блоку 58 који је намењен комуналним садржајима.

На више места изградити се комплементарни видови превоза, као што су успиначе, улични лифтови, покретна ступеништа, жичаре и сл. На тај начин саобраћајни систем Београда добиће нови квалитет којим ће се омогућити боља приступачност најатрактивнијим деловима града (савска обала, калемегдански плато, Косанчићев венац, Теразијска тераса, Кошутњак, Ада Циганлија, итд.) и унапредити туристичка понуда Београда.

#### 6.1.5. Паркирање

Решење проблема паркирања представља једно од централних питања саобраћајног система Београда. На основу прогнозираних величина мобилности, просторне и видовне расподеле путовања, процењује се да ће број једновремених захтева за паркирањем у Централној зони износити око 20.000.

Основни задаци на решавању ових захтева морају бити усмерени ка:

– развоју ефикасног, поузданог и комфороног система јавног саобраћаја,

– ограничавању аутомобилског саобраћаја у Централној зони,

– укидању постојеће праксе издавања резервација за паркирање (и уклањање физичких препрека које се у ту сврху користе),

– увођењу нове тарифне политике која подразумева временско ограничавање трајања паркирања, одговарајући мониторинг и ефикасно санкционисање прекршаја,

– примени одговарајуће регулативе за кориснике простора и инвеститоре,

– изградњи јавних паркинг гаража и вануличних паркиралишта и

– изградњи гаража у блоковима за потребе које нису покривене на појединачним парцелама.

Реализацију активности у области паркирања треба спровести применом одговарајућих мера, и то у две фазе:

– Прва фаза подразумева утврђивање и примену норматива током израде планске документације и уређивање постојећег стања, што подразумева дефинисање режима паркирања, тржишта паркинг места, тарифног система, као и начина контроле и санкционисање прекршаја, затим изградњу вануличних паркиралишта и паркинг гаража у Централној зони за становнике и јавну намену.

– Друга фаза подразумева развој и висок ниво услуге јавног градског и приградског превоза, што проузрокује смањење броја аутомобила у Централној зони и изградњу гаража и вануличних паркиралишта на ободу Централне зоне са увођењем система „Park and Ride”.

Према за сада важећим нормативима за зоне становања предвиђа се обавезност изградње капацитета за паркирање у зависности од планиране густине становања и врсте стамбених објеката, уз уважавање прогнозираног степена моторизације од једног путничког аутомобила по домаћинству. При реконструкцији постојећих стамбених насеља треба обезбедити 0,7 паркинг места по стану, за нова насеља 1,1 паркинг место по стану, а за породичне зграде у оквиру припадајуће парцеле треба обезбедити минимално једно паркинг место по домаћинству.

За остале намене предвиђа се обавезност изградње капацитета за паркирање према препорукама Југословенског друштва за путеве: за административне објекте треба обезбедити једно паркинг место на 60 m<sup>2</sup> нето етажне површине, а за трговинске садржаје на 50 m<sup>2</sup> продајног простора. За остале садржаје – угоститељске, спортске, културне и сл. потребно је извршити одговарајуће анализе потреба за паркирањем и начин њиховог решавања.

У првој фази уређивања паркирања Централне зоне предлаже се техничко регулисање уличних фронтана у кругу „двојке”, што би обухватило обележавање око 6.000 паркинг места уз извесне грађевинске интервенције у регулационим ширинама саобраћајница.

Реализација јавних паркинг гаража у овој зони планира се на локацијама:

– Обилићев венац, доградња постојеће гараже за око 200 паркинг места,

– испод цветне алеје на прилазу Скупштини града, са улазом/излазом из/на улицу Драгослава Јовановића, капацитета око 400 паркинг места,

– у улици Краља Милана, између Скупштине Републике Србије и Робне куће „Клуз” са прилазом из улице Косовке девојке, капацитета око 200 паркинг места;

– Бајлонијева пијаца, испод пијаце, капацитета око 200 паркинг места,

– Славија, између улица Краља Милана, Његошеве, Београдске и Краља Милутина, капацитета око 550 паркинг места,

– код цркве Светог Марка, између улице Архиепископа Данила и цркве Светог Марка са прилазом из улице Архиепископа Данила, капацитета око 300 места,

– на свим трговима и саобраћајницама на којима постоје технички и други услови да се њихово подземље искористи за изградњу подземних јавних гаража.

Развој мреже јавних гаража као самосталних објеката, како у најужем централном подручју, тако и на другим локацијама високог степена атрактивности, биће предмет израде посебне студијске и планске документације.

#### 6.1.6. Пешачки и бициклистички саобраћај

Побољшање и унапређење услова за кретање пешака постићи ће се ослобађањем јавног простора, који је иначе намењен пешацима, од паркираних аутомобила и планским размештајем уличних садржаја (киоска, кафанских башта,

уличних тезги и сл.). Површине које користе пешаци учиниће се привлачним, безбедним и пригодним за особе са специфичним потребама (родитељи са малом децом, старе особе, инвалиди и сл.).

Поред ширења подручја Кнез Михаилове улице за развој пешачких зона – коридора, планирају се: потез Калемегдан – Славија, делови улица према Косанчићевом венцу, потез од Славије до храма Светог Саве, простор од Трга Николе Пашића ка Безистану и ка унутрашњости блока, на подручју Старог језгра Земуна и у другим атрактивним зонама појединих градских потцелина.

Бициклистичком саобраћају, који је у свету и код нас у експанзији, потребно је обезбедити услове за безбедно кретање путем успостављања одговарајућих саобраћајно-регулативних мера и/или формирањем бициклистичких стаза. Мрежа бициклистичких стаза у постојећем стању простире се дуж лево и десне обале Саве и десне обале Дунава, као и централним подручјем Новог Београда у дужини од око 32 km. Поред Новог Београда, Земуна и банатског дела града, који имају најповољније услове за развој овог вида саобраћаја, могућности за изградњу атрактивних бициклистичких стаза постоје и у шумадијском подручју града. Неке од тих траса су на потезу од Авале паралелно са трасом постојећег кружног пута, затим поред манастира у Раковици дуж Топчидерске реке до њеног ушћа у чукарички рукавац, као и на потезу од Петловог и Лабудовог брда, преко Видиковца до Кошутњака, трасом старе „пионирске пруге” до Пионирског града, према спортском центру у Кошутњаку, а затим и до ресторана „Голф” и кампа у Кошутњаку.

Према пројекту Европске уније о успостављању европске мреже бициклистичких стаза планирано је да две стазе, прођу кроз Србију, које би се међусобно повезале у подручју Београда. Коридори који се планирају као део европске бициклистичке мреже јесу: на банатском подручју дуж Зрењанинског пута, на сремском подручју, обалом Дунава, до ушћа Саве у Дунав, а на шумадијском подручју дуж Смедеревског пута (алтернативно, где то теренски и просторни услови омогућују обалом Дунава) и дуж старог Авалског пута. Положај траса и остали технички елементи морају бити сагледани и дефинисани одговарајућом планском и техничком документацијом.

#### 6.1.7. Међуградски и приградски аутобуски терминали

Постојећа локација међуградске аутобуске станице данас одговара већини путника јер се њихова одредишта углавном налазе у централној зони на десној обали, а ту се врши и концентрација веза са железницом и јавним градским превозом. У будућем развоју, те особине ће се пренети на зону око центра Новог Београда па се нова локација аутобуске станице предвиђа уз железничку путничку станицу на Новом Београду. До почетка реализације планираних садржаја у Савском амфитеатру и пресељења станица на нову локацију, постојеће аутобуске станице функционисаће на садашњем месту уз неопходне корекције организације. Регулационим плановима разрадиће се локације за помоћне станице на главним излазним правцима: аутопут (запад – југоисток), Панчевачки пут (север), Ибарски пут (југ) и други терминали међуградског и регионалног значаја.

Мрежа приградских аутобуских линија са градским линијама остварује везе на 12 приградско-градских терминала лоцираних на приградским правцима у ободној зони и преко аутобуске станице „Паста” и приградског терминала код Главне железничке станице. Мрежа приградских терминала и даље ће се развијати на терминалима и важнијим стајалиштима планираних шинских система: трамваја, новог капацитетног система и железнице. На овај начин смањиће се време обрта на приградским аутобуским линијама и повећати њихова превозна способност, уз ниже трошкове експлоатације.

Приградски аутобуски терминали планирани у претходном Генералном плану егзистирају и даље на локацијама: Омладински стадион, Устаничка улица, Вождовац (Троша-

рина), Кнежевац, Баново брдо, железничка станица Нови Београд и у зони раскрснице Угриновачке и саобраћајнице Т6 у Земуну (у првој фази на локацији Булевар Михаила Пупина – Творничка).

#### 6.1.8. Железнички саобраћај

Концептом развоја железничке инфраструктуре предложено је да се новоизграђене пруге, пруге на којима је започета реализација, као и поједине пруге старог чвора на подручју Београда, оспособе за транспорт у међународном и унутрашњем робном и путничком и приградско-градском путничком саобраћају.

До сада изграђени и планирани капацитети и објекти железничког чвора, уз извесна проширења и задржавање неких делова постојећег система, моћи ће дугорочно да задовоље потребе путничког и робног саобраћаја на подручју Београда.

Активности у развоју железничког саобраћаја у наредном планском периоду треба усмерити ка:

- обнови (изградњи двокосеког) железничког моста преко Саве код Остружнице,

- изградњи другог колосека на обилазној прузи и електрификацији тог правца,

- изградњи другог колосека преко Панчевачког моста и према Панчеву,

- доградњи још два колосека на деоници од Батајнице до железничке станице Нови Београд (станице „Центар” у Прокопу),

- развоју робних терминала, локотеретних станица на локацијама Батајница, Ада Хуја и Макиш (која је лоцирана унутар комплекса ранжирне станице и која се намењује за робу која није загађивач),

- потпуном укидању старог железничког чвора у Савском амфитеатру и на Дорћолу, дислокацијом садржаја железнице и смањењу броја колосека у топчидерској долини и претварању постојеће железничке станице у терминал градско-приградске железнице,

- наставаку изградње техничко-путничких станица у Земуну и Кијеву,

- наставаку изградње станице „Центар” у Прокопу, и станице Нови Београд, доградњи постојећих и изградњи нових станица и стајалишта и њихово повезивање са другим саобраћајним системима и опремање централним градским садржајима,

- изградњи пруге према Аеродрому „Београд”, са магистралне пруге из ТПС Земун, као и повезивање Аеродрома „Београд” са теретном пругом из станице Сурчин,

- проширењу железничког чвора преваходно са теретни саобраћај, од станице Бели поток према Винчи са преласком на леву обалу Дунава и повезивањем са железницом на територији Панчева,

- изградњи надвожњака и подвожњака, и то: путног прелаза код „Цареве ћуприје”, прилаза Сајму, денивелсаног друмског прелаза у Батајници и денивелације пута Железник – Сремчица, као и на другим местима где то захтевају услови саобраћаја и ка

- побољшању услова за коришћење железнице и железничке инфраструктуре у градском и приградском саобраћају (Track sharing).

Постојећа железничка станица Београд задржава се у функцији приградског и градског превоза путника са четири колосека, а њено решење зависиће од решења Савског амфитеатра уз одговарајућу денивелацију свих колосека и перона.

#### 6.1.9. Речни саобраћај

Речни путнички саобраћај у Београду услед повољних природних услова имаће већи значај у тзв. линијском саобраћају (градски, приградски и међуградски превоз путника). У наредном периоду предстоји развој градског, приградског и међуградског речног превоза путника. Главни путнички пристаниште биће изграђено на постојећој локацији, и то преваходно у функцији развоја међународног и

домаћег туристичког саобраћаја. У градском речном саобраћају потенцијално постоје три основна коридора кретања путничких токова који би поред значаја у јавном превозу путника могли имати посебан значај и за развој туризма у градском подручју:

- Западни коридор: Савско пристаниште – Сајмиште – Ада Циганлија – Блок 45 – Умка – Остружница – Обреновац – Бојинска шума – Прогар;

- Северни коридор: Савско пристаниште – Велико ратно острво – Хотел „Југославија” – Земунски кеј – Горњи Земун – Батајница;

- Источни коридор: Савско пристаниште – Карабурма – Вишњица – Великоселски рит – Форконтумац – Панчево – Винча – Ритопек – Гроцка.

- На свим наведеним местима потребно је обезбедити локална путничка пристајалишта са релативно јефтним пловним пристанима.

Једно од стратешких усмерења развоја транспортног система Србије и СЦГ јесте брже и ефикасније укључивање у европске интеграционе процесе, односно развој транспортног система који ће задовољити потребе очекиваног привредног раста земље и бити компатибилан са европским. То указује на потребу развоја система класичног и комбинованог (интегралног) транспорта градњом мреже терминала одређене хијерархијске структуре.

Концентрација мултимодалних, транспортних, складишних и претоварних капацитета на повољној географско-саобраћајној локацији омогућује да Лука „Београд” постане највећи и најзначајнији транспортно-дистрибутивни систем на ширем географском подручју и да представља окосницу и носиоца развоја Београда као међународног робно-транспортног чворишта.

Захтеви за терминалима за мала пловила (марине за јахте, једрилице, моторне чамце и бродиће) све су израженији, што указује на потребу резервације простора и изградњу ових садржаја према међународним стандардима, у циљу потпунијег искоришћења потенцијала пловног пута Саве и Дунава. Потенцијалне локације за ове садржаје су Дорћол, земунска акваторија Дунава, Ада Хуја, Винча, Чукарички рукавац и новопланирана ада на левој обали Дунава. Изградња канала на левој обали Дунава између острва Чапља и банатске обале омогућиће одвијање наугичког саобраћаја и рекреативно коришћење приобаља.

#### 6.1.10. Ваздушни саобраћај

Аеродром „Београд” ће се задржати на постојећој локацији. Могућност за изградњу још једне полетно-слетне стазе постоји тако да аеродром има повољне просторне услове да се развија и поново постане значајна међународна ваздушна лука југоисточне Европе.

У циљу задовољења како транспортних потреба Београда, тако и могућности давања транспортних услуга региону, потребно је да се у вези са Аеродромом „Београд” настави са планирањем следећих мера:

- Заштитом постојеће локације у погледу безбедности, повољног утицаја на околину, као и за даљи развој у складу са усвојеним планским документима (ДУП аеродрома).

- Омогућити развој аеродрома са две полетно-слетне стазе и простором за развој свих потребних садржаја (путнички комплекс, робни комплекс, ЈАТ, итд.) и склад са околним насељима и садржајима.

- Успоставити одговарајућу путну и железничку мрежу за везу аеродрома са градом и регионом. За предложено железничку везу потребно је приступити изради генералног пројекта трасе и одговарајуће планске документације.

Развој хеликоптерског саобраћаја подразумева изградњу хелипорта, који је намењен јавном саобраћају и хелидрома за сопствене потребе намењених установама, као што су болнице, полиција и сл. Током досадашњих, прелиминарних анализа, дошло се до закључка да планирање и изградња хелипорта има смисла само уколико се налази у непосредној близини (будућег) пословног и административног

центра Београда. Предложена је локација у близини железничке станице „Нови Београд”.

Да би се обезбедила и сачувала локација за јавни хелипорт, потребно је сачинити одговарајућу документацију и уградити је у урбанистичке планове града.

#### 6.1.11. Робно-транспортни центри и логистика

Централни елементи логистичке мреже града су робно-транспортни центри и робни терминали у којима се врши сакупљање, прерада, дорада и дистрибуција робних токова.

Ефикасна реализација робних токова макро и микродистрибуције није могућа без једне компактно развијене логистичке мреже града. Централни елементи те мреже су робно-транспортни центри и робни терминали у којима се робни токови сучељавају, преламају и трансформишу. За наредни плански период предлаже се развој комбинованог централизованог-децентрализованог система логистике и робног транспорта Београда, који подразумева развој:

- два робно-транспортна центра (Добановци и Врчин),
- два робна терминала (подручје Луке „Београд” и привредна зона „Горњи Земун”),
- једног робно-дистрибутивног центра (Ада Хуја) и
- два дистрибутивна центра (зона „Аутопут” и Батајница).

За успостављање и развој предложеног решења робног транспорта и логистичког система Београда неопходно је спровести низ поступака и активности којима би се прецизно квантификовале и одредиле његове технолошке, просторне, економске и еколошке перформансе. Постојеће, делимично развијене робне и дистрибутивне капацитете града потребно је укључити у нови концепт логистике и робног транспорта Београда.

## 6.2. Интегрално управљање водама

Појмом интегрално управљање водама утврђује се основна стратегија коришћења вода, заштита вода и заштита од вода чији је базни документ Водопривредна основа Републике Србије („Службени гласник РС”, број 11/2002).

Основни стратешки циљ водопривредне основе дефинисан је Законом о водама („Службени гласник РС”, бр. 46/91, 53/93, 67/93, 48/94 и 54/96), као: „Одржавање и развој водног режима којим се обезбеђују најповољнија и најцељесходнија техничка, економска и еколошка решења за јединствено управљање водама, заштиту од штетног дејства вода, заштиту вода и коришћење вода”.

Водама се мора газдовати интегрално, јединствено, комплексно и рационално, а у склопу интегралног уређивања, коришћења и заштите свих ресурса и потенцијала. За почетак је потребно препознати постојање веза између разних појавних облика вода у граду и из европске праксе прихватити термин урбане воде, као полазну основу за даљи рад.

Урбане воде чине: вода за пиће (површинског или подземног порекла, произведена вода, потрошена вода); индустријско-техничка вода (процесна вода, расхладна вода, сервисна вода); употребљена вода (санитарног, индустријског или пољопривредног порекла); атмосферска вода (каналисана или у слободном кретању по површини терена); отпадне воде (употребљена вода помешана са атмосферском); површинска вода у водотоцима (бујице, водопријемници); подземне воде (процурне из водоводне и канализационе мреже, алувијалне, артеске воде из дубоких и дубљих издани); воде које су елемент градског амбијента или се још користе и за рекреацију и спорт.

Интегрално управљање урбаним водама у једном граду значи временско и просторно управљање елементима водног биланса на нивоу припадајућег слива, уважавајући интеракције које између њих постоје. У најопштијем смислу то представља управљање водом у интеракцији са другим елементима животне средине, где се под животном средином подразумева истовремено, поред инфраструктуре града и природног амбијента, и целокупан друштвени, привредни, правни и институционални амбијент.

Четири групе активности планирају се у оквиру увођења концепта интегралног управљања водама града Београда: законодавне, институционалне, економске и техничке.

Законодавне активности подразумевају постепено прилагођавање наших закона, прописа и процедура јединственом пакету правних докумената Европске заједнице, који је познат под именом *Acquis Communautaire*. Проблематика вода у Европи сврстана је у домен бриге о животној средини, тако да *Acquis* укључује све директиве, одредбе и одлуке које су донете у ЕЗ из области заштите животне средине на основу разних уговора, закона, правних принципа, правних интерпретација и међународних споразума које је потписала Европска комисија.

Институционалне активности подразумевају припрему за трансформацију комуналних предузећа у граду као и даљу подршку за развој већ основане градске институције, а у циљу додељивања једног новог мандата за управљање урбаним водама. Ова промена мандата омогућиће активирање и неких већ постојећих, али некоришћених, механизма наплате тих нових услуга.

Економске активности подразумевају развијање и постојање економски одрживих механизма финансирања услуга везаних за урбане воде. Управљање градским водама није друштвена делатност, већ услуга која кошта.

Техничке активности у наступајућем периоду подразумевају четири основна типа акција: санацију постојеће инфраструктуре, завршетак започетих капиталних инвестиција из претходног периода, израду недостајуће планске документације из свих домена градских вода у складу са концептом интегралног управљања и, коначно, реализацију планова у складу са реалним могућностима града.

#### 6.2.1. Снабдевање града водом за пиће

Процењује се да данас Београдски водовод снабдева око 1.350.000 становника, већи део индустрије и све градске институције. Укупна годишња производња воде приближила се количини од 250 милиона м<sup>3</sup>. Водоводни систем (БВС) простире се на око 21.000 ha укључујући, поред централне градске зоне, и рубне делове приградских општина и подељен је у географском смислу на шест подсистема: сремски, жарковачки, младеновачки, централни, болечки и банатски. У организационом смислу, водоводни систем састоји се од пет производних погона где се вода пречишћава: „Макиш”, „Беле воде”, „Баново брдо”, „Бежанија” и „Винча”, а потом упушта у дистрибуциони систем.

Извориште београдског водовода простире се дуж приобаља Саве на десној обали од ушћа до Остружнице (Ада Циганлија и Макиш, а на левој обали Саве до Купинова). Данас се у билансу БВС-а захвата 60% подземне воде из 47 цевастих и 99 бунара са хоризонталним дренажним и 40% воде из Саве и Дунава. Снабдевање града углавном је ослоњено на један водоток – реку Саву. На територији општине Палилула у граници ГП налази се извориште воде за град Панчево са следећим локацијама: извориште „Сибница” капацитета око 70 l/s, извориште „Филтер” капацитета око 100 l/s, извориште „Градска шума” капацитета око 200 l/s, „ОБ” бунари капацитета око 70 l/s, чије се постојеће стање и проширење респектује.

Расположиви капацитети изворишта београдског водовода су: око 5.000 l/s подземне воде и 3.500 l/s речне воде, што даје укупно 8.500 l/s.

Укупни капацитети постројења за пречишћавање подземне воде („Беле воде”, „Баново брдо” и „Бежанија”) задовољавајући су, што није случај и са њиховим техничким стањем, као ни са нивоом примењене технологије. Укупни пројектовани капацитет ова три постројења је 8.000 l/s, радни капацитет је 6.800 l/s, а реални само 5.300 l/s. Укупни капацитет постројења за пречишћавање речне воде („Беле воде”, „Макиш”, „Језеро” и „Винча”) износи 3.580 l/s, што је једнако и укупном радном капацитету.

Дистрибутивни систем београдског водовода због конфигурације терена подељен је у пет висинских зона, које су



распоређене између кота 70,00 и 325,00 mmn. Цела прва зона прстенасто је повезана у јединствен систем, а простира се од Батајнице до Калуђерице, од Умке до Овче и од Сурчина до Вишњице. Друга зона је највећим делом повезана у једну целину, изузев делова барајевског система и горњих делова Умке. Трећа, четврта и пета зона заједно чине око 15% укупног система и помоћу њих се врши снабдевање највиших делова града. Трећа зона састоји се од три подсистема: кошутњачког (Канарево брдо, Петлово брдо и Кошутњак); дедињског (Дедиње, Топчидер); звездарског (Звездара, Калуђерица, Миријево), а четврта се развила у два правца: део јужног система Кумодража и пета Кумодраж. Београдски водоводни систем располаже са 20 црпних станица, још 99 црпних станица рени бунара, седам црпних станица постројења и 20 резервоара чисте воде. У наставку је приказан низ основних индикатора БВС-а за 2000. годину.

**Табела 76:**  
**Основни индикатори БВС-а за 2000. годину**

Просечна дневна фактурисана потрошња по кориснику	(l/s/dan)	233
Просечна месечна фактурисана потрошња по домаћинству	(m <sup>3</sup> /dom./mes.)	22,8
Дужина мреже по кориснику	(m/kor.)	1,7
Дужина мреже по прикључку	(m/priklj.)	20
Запремина резервоарског простора по кориснику	(m <sup>3</sup> /kor.)	0,17

БВС се може окарактерисати као систем који је до сада, релативно поуздано, снабдевао скоро 95% својих потрошача водом за пиће. Оно што се препознаје као проблем у овом тренутку, када се планира даљи развој БВС, јесте следеће:

– последњих година 5% потрошача БВС, који се налазе у највишим и периферним деловима града, редовно имају проблеме са снабдевањем водом током лета;

– све више се смањује поузданост снабдевања водом велике већине потрошача због надексплоатације изворишта подземних вода, губитака воде у старим цевима, недовољне пропусне моћи главних дистрибуционих праваца, црпне станице у редовном раду немају резервне агрегате због заостајања у проширивању запреминског простора резервоара, проблема везаних за постојање нелегалних прикључака и ненаменске потрошње воде, као и проблеми везани за непоштовање санитарне заштите изворишта;

– опрема постројења ППВ „Баново брдо”, „Беле воде” и „Винча” застарела је и неадекватна. Постројење ППВ „Баново брдо” неопходно је, што пре, реконструисати и побољшати уградњом модерне опреме. Изградњом новог постројења „Макиш 2” стећи ће се услови да се затворе постројења „Беле воде” и „Винча”;

– дугачак је списак планираних а нереализованих капиталних објеката БВС-а, чија је улога и величина значајна за наступајући период.

#### 6.2.1.1. Циљеви

Потреба је да се београдски водоводни систем, једним ширим захватом, доведе до нивоа који одговара стварним захтевима вођења основног производног процеса, као и да се управљањем обухвати цео водоводни систем. Намера је да се систем тако постави да може да прати промене које намећу развој водоводног система, као и развој управљачких методологија и техника на основу истраживања, мере-

ња и протока информација унутар БВС. У снабдевању града водом, приоритетно и максимално биће коришћена локална изворишта подземних и површинских вода из алувиона река Саве и Дунава, а са ослањањем на изворишта која су законом заштићена од загађења правном, урбанистичком и водопривредном регулативом. Потребне додатне количине биће обезбеђене из великих санитарно обезбеђених изворишта, као и уз коришћење метода вештачког прехрањивања.

Будуће потребе за водом одређиваће се путем мерења и билансирања стварне потрошње, поготово у индустрији. Вода за технолошке потребе индустрије биће захватана из водотока и бунара и регулисана на поновну употребу са вишеструким коришћењем у технолошким процесима.

#### 6.2.1.2. Концепција развоја

Решење снабдевања града водом засновано је на изградњи капиталних објеката за снабдевање водом, уз обезбеђивање технолошке резерве од 10-20%, чиме се остварује висок степен сигурности снабдевања града водом за дугорочни период. Ти објекти су у првом реду изворишни објекти, ревитализована постројења за прераду подземне воде, други тунелски довод са пратећим објектима, као и доградња и реконструкција дистрибуционог система.

Оптимална решења развоја водоводног система треба да имају висок степен поузданости рада и могућност укључења приградских општина на централни градски систем изградњом регионалног система. Реализоваће се програм ревитализације и модернизације постојећих изворишта и постројења за пречишћавање, изградња нове и ревитализација и реконструкција постојеће мреже, објеката и опреме дистрибуционог система, санирања губитака воде, рационализација потрошње воде и изградња нереализованих капиталних објеката БВС. Однос захватања подземних и речних вода зависиће од будућих потреба за водом и техноекономских критеријума за одлучивање.

#### 6.2.1.3. Изворишта

Потребне количине воде неопходне за праћење развоја града до 2006. године, обезбедиће се коришћењем следећих изворишта:

##### а) Подземне воде

**Табела 77:**  
**Подземне воде**

Ревитализација постојећих изворишта Макиш, Ада Циганлија и приобаље реке Саве (водозахватних објеката, корита и обала);	200 l/s
Ревитализација Савског језера као инфилтрационог језера;	
Изградња бунара на „Ушћу” дуж десне обале Дунава и леве обале Саве уколико се покаже да су издашност изворишта и квалитет захваћене воде довољни;	100-150 l/s
Истражни радови изворишта на потезу Јарак-Кленак на левој обали Саве (реализација у зависности од квалитета захваћене воде и издашности изворишта)	500-1.500 l/s

Резервисаће се и санитарно заштитити потенцијална изворишта на левој обали Дунава, десној обали Саве, алувиону Дрине и системи који се наводе у Водопривредној основи Републике Србије.

Простор Великог ратног острва, Ада Циганлија и подручје Макиша су подручја са актуелном наменом простора и потенцијали су за водоснабдевање. Простори које сада користи Београдски водовод јесу лева и десна обала Саве, Ада Циганлија и Макиш, док простор Великог ратног острва тек треба активирати.

- б) Површинске воде  
Изградња друге фазе постројења „Макиш” 2.000 l/s
- в) Санитарна обезбеђеност и изградња система за инфилтрацију на локалитету „Зидине” и левој обали Дунава са објектима и цевоводима 500 l/s

Наведена изворишта развијаће се не само на основу њихове издашности већ и на основу техноекономских критеријума који подразумевају упоређивање са алтернативним решењима. Град ће своје потребе за водом првенствено решавати у свом окружењу. Прогнозе потребних количина воде за целокупни БВС (који превазилази територију ГП) показују да је средња годишња потреба око 8,2 m<sup>3</sup>/s у 2006. год. и 9,0 m<sup>3</sup>/s у 2021. год.

#### 6.2.1.4. Постројења за прераду воде

Површинске воде Саве и Дунава пречишћавају се на четири постројења, чији су производни капацитети достигли вредности од 3,5 m<sup>3</sup>/s. На локацији Макиш ће се обезбедити прерада 5 m<sup>3</sup>/s површинске воде из Саве („Макиш I”: 2 m<sup>3</sup>/s, „Језеро”: 1 m<sup>3</sup>/s и „Макиш II”: 2 m<sup>3</sup>/s). Поред изградње друге фазе „Макиш” и на другим постројењима биће изведене реконструкције и доградње са модернизованом технологијом.

#### 6.2.1.5. Дистрибутивни систем

У протеклом периоду од двадесет година изграђени су или су почели да се граде, важни хидротехнички објекти. Они су узети у обзир при дефинисању будућег развојног концепта. Кичму дистрибутивног система града треба да представља други тунелски довод. По том концепту развоја, вода ће се са комплекса „Макиш” потискивати у два правца. Један део воде биће усмерен према насељима у јужном делу града, ка резервоару „Жарково” и даље, према регионалном систему Петлово брдо – Младеновац. Други, већи део воде, намењен за снабдевање централних делова града, усмериће се ка другом тунелском доводу. Постројења „Макиш” и „Баново брдо” доводе се у исти хидраулички режим, чиме се остварују услови да се у тај систем у будућности укључи и постројење „Бежанија”.

Резервоарски капацитет Београдског водовода данас представља свега 30% максималне дневне потрошње. Доградња резервоарског простора је неопходна тако да би БВС требало да повећа резервоарски простор до 50% од максималне дневне потрошње. Због тога се планира хитна доградња постојећих и изградња нових резервоара, са реконструкцијом и изградњом црпних станица.

Поред развоја дистрибутивног система у централној градској зони, предвиђа се обезбеђивање воде и за приградске општине путем изградње делова дистрибутивног система према периферији. У правцу Младеноваца започета је изградња регионалног водовода за снабдевање водом 23 насеља, дужине 52 km и пречника 1.200 mm до 800 mm. Почетак цевовода је у резервоару „Петлово брдо”, а завршетак на резервоару у Младеновцу. На другој страни, систем на левој обали Саве, у западном делу ван граница Генералног плана, проширио се до насеља Прогар и Петровчић.

На водоводу јужног приградског правца, који данас снабдева део општине Чукарица и читаву општину Барајево, планирана је значајна доградња, и то прикључење преосталих насеља општине Барајево и ширење водовода даље на југ, укључењем у систем ободних села у општинама Обреновац и Лазаревац. Такође је предвиђено повезивање са водоводним

системом Панчева, а и повезивање и проширење на регион „источни Срем”. Градски водовод добија регионални карактер, што је и стратешко опредељење развоја водоснабдевања према Водопривредној основи Републике Србије.

У периоду до 2021. год. развој београдског водоводног система подразумева: отварање нових изворишта (на локацији „Зидине”, на левој обали Дунава, формирање новог изворишта Јарак-Кленак и утврђивање потенцијала за извориште на Великог ратног острву, уз очување пејзажних вредности), изградњу нових постројења за пречишћавање воде за пиће (трећа фаза „Макиша”, постројење Јарак-Кленак) и развој дистрибутивне мреже (други тунелски довод, цевоводи, црпне станице и резервоари).

#### 6.2.2. Каналисање атмосферских и отпадних вода

Београдска канализација данас је развијена на површини од преко 11.500 ha и обухвата простор старог Београда, Нови Београд, Земун и нека насеља на левој обали Дунава. Канализацијом се евакуишу атмосферске и употребљене санитарне воде и употребљене воде индустрије, као и део дренажних вода и вода водотока. Канализациони систем има изливе у градске водотоке – Саву и Дунав и друге градске водотоке без икаквог пречишћавања. Канализациони систем је мешовитог типа – 40 % општег је типа, а новији делови града каналисани су по сепарационом систему. Дужина мреже данас износи више од 1.500 km. Око 30% корисника градског водовода нема канализацију. Степен каналисаности прикључене територије Београда у ужој градској зони не прелази 80% за употребљене воде и 65% за атмосферску воду. Канализација се развија у пет независних система од којих је „централни” систем најразвијенији.

Као посебан проблем истичу се многа неплански изграђена насеља за која није ни генерално решен начин прихватања отпадних вода. За ова насеља ће се у новом Генералном пројекту дати концепт решења, а за насеља где је систем већ реализован неопходно је прилагођавање.

#### Каналисање отпадних вода

Најзначајнија карактеристика канализационог система је да скоро 25% становништва Београда још није прикључено на канализацију. Одређени број улица у самом градском ткиву (општине Врачар, Савски венац, Палилула, Вождовац, Звездара, Чукарица, Земун) немају канализацију. Посебан проблем стварају приградска насеља, као што су Мали Мокри Луг, Калуђерица, већи део Кумодража, Јајинци, већи део Батајнице, Крњача, Овча, Винча, Лештане и велики број неплански изграђених насеља.

Стање у градском канализационом систему изузетно је тешко и може се описати на следећи начин:

- београдски канализациони систем има 24 излива у градске водотоке, Саву и Дунав, без икаквог претходног пречишћавања;

- највећи број од укупно 37 црпних станица канализационог система је у дотрајалом стању, а неке од њих раде као у статусу „провизоријума”;

- на Сави постоји 116, а на Дунаву 136 директних излива отпадних вода, као и низ појединачних и групних канализација уведених у мале водотоке и мелиорационе канале;

- због незавршавања делова започетих капиталних канализационих објеката није спроведена заштита изворишне зоне „Макиш” од атмосферских вода;

- није решено санитарно исправно истоваралиште аутоцистерни са садржајем сливника;

- није изграђено ниједно од пет предвиђених постројења за пречишћавање отпадних вода;

- одржавање сливника на градским улицама је неодговарајуће јер је отежано израженом ерозијом грађевинског земљишта, а и начином чишћења улица;

- недостају велики колектори, тунели и црпне станице;
- недостају објекти за пребацивање отпадне воде из савског слива у дунавски слив, као и колектор – интерцептор ради одвођења свих градских вода на третман.

### Канализање атмосферских вода

Некадашњи потоци, као што су, примера ради, Мокролушки, Кумодрашки, Бањички, Булбулдерски и Чубурски, прекривени су широким саобраћајницама, као што су аутопут према Нишу, Булевар ЈА, Цвијићева улица и Јужни булевар, чиме је промењен природни режим отицања атмосферских вода. Канализање атмосферских вода непотпуно је реализовано јер изградњу саобраћајница није пратила реализација потребних објеката за кишне воде.

Атмосферске површинске воде које нису предвиђене да се евакуишу подземним канализационим системом (познате као унутрашње воде) неконтролисано се крећу улицама и стварају плавне зоне у најнижим деловима града.

#### 6.2.2.1. Циљеви

Основно стратешко опредељење је стварање таквог канализационог система који ће обезбедити континуитет функционисања система у дужем периоду. Даљи развој београдске канализације треба да иде у правцу прилагођавања постојеће развојне концепције реалним материјалним могућностима града и, сагласно томе, ка завршетку започетих а незавршених објеката.

У циљу примене савременог концепта решења канализације планирати решења по сливним површинама, а тиме и третман вода пре испуштања у пријемнике. Наставити предвиђени развој канализације у оквиру аутономних одвојених система који треба да представља заокружену техничку целину, која се завршава постројењем за пречишћавање отпадних вода. Због тога је потребно изместити главне изливе отпадних вода ван града и отпадне воде савског слива пребацити у дунавски слив. Спровести заштиту изворишне зоне „Макиш” од атмосферских и спољних вода и програм развоја мреже и објеката остружничког канализационог система.

По питању утврђивања биланса отпадних вода, успоставити континуална мерења хидролошких и хидрауличких карактеристика канализационог система, као и мерења квалитета воде истовремено на црпним станицама и испустима, билансирање количина и загађења, као и математичко моделирање канализационог система.

#### 6.2.2.2. Концепција развоја

Планирано је да се канализација града развија у оквиру пет великих система од којих би сваки имао по једно постројење за механичко, биолошко и у коначној фази пречишћавање отпадних вода са терцијалним пречишћавањем, како то прописују стандарди и начела директива Европске уније у области политике вода, у чијем комплексу су и истоваришта аутоцистерни. Предвиђени су следећи канализациони системи:

#### Централни канализациони систем

Централни канализациони систем обухвата знатну територију старог Београда између Дунава и Саве, до вододелнице Кумодраж, Мали Мокри Луг и леву обалу Саве, Нови Београд и Земун све до индустријске зоне. Кључни објекат је интерцептор – скупљач који прихвата воде леве и десне обале Саве и десне обале Дунава и одводи их у постројење за пречишћавање. Кишне воде испуштају се у Саву и Дунав, односно у градске водотоке припадајућег слива. Овај систем захвата преко 31.000 ha територије града. Централни канализациони систем је са мешовитим системом канализације, делом општим (старо језгро града) и делом сепарационим (Нови Београд, Земун и сва новија насеља у шумадијском делу Београда).

На делу где је систем канализације заснован по општем принципу канализације предвиђа се настављање раздвајања кишних од отпадних вода системом преливних грађевина. У неким деловима града, као нпр. Дорћол и старо језгро Земуна, предвиђено је да постојећа мрежа канала буде искоришћена за кишне воде, а да се гради нова мрежа за отпад-

не воде. На неким од водотока након регулације предвиђене су ретензије у узводним деловима слива ради задржавања поплавног таласа (Миријевски, Мокролушки, Железвачки, Жарковачки поток, Кумодрашки поток, као и на Железничкој реци).

Заштита изворишта „Макиш” предвиђена је изградњом кишног колектора „Падински канал”, колектора „Железник-Сава” и „Ободни канал” уз нови пут Београд-Обреновац.

Растерећење Саве од уливања отпадних вода из градске канализације са подручја Мокролушког слива, слива Топчидерске реке и са потеза Сремчица – Железник – Жарково – Сењак планира се изградњом канализационих објеката, односно тунела „Хитна помоћ – Ђуре Ђаковића”, као једна од могућих варијанти. Подручје ниске савске зоне пребације се у дунавски слив преко изграђене црпне станице „Железничка станица” потезом до тунела „Балканска – Ђуре Ђаковића”. Отпадне воде земунско-новобеоградског дела централног система доводе се до црпне станице „Ушће” на којој је неопходно извршити реконструкцију и проширење. Прикупљене воде пребациле би се на десну обалу Саве и даље ка будућем интерцептору којим би се воде одвеле на постројење за пречишћавање.

#### Болечки подсистем

Овај систем захвата преко 10.000 ha територије града. Покрива простор насеља Калуђерица, Винча, Лештане и болечку долину, затим Бели поток, Зуце и Врчин. То је у првој фази посебан канализациони систем са постројењем за пречишћавање „Винча”, које би се изградило на обали Болечице. У коначној фази преиспитаће се могућност да се сложенији део третмана отпадних вода и третмана муља обави на другом постројењу. Канализација је по сепарационом систему. Кишне воде одводе се у Дунав и водотоке. Употребљене воде доводе се до сабирног колектора који је планиран долином Завојничке реке и Болечице, па преко црпне станице „Винча” иду на постројење за пречишћавање.

#### Батајнички систем

Овај систем захвата око 12.000 ha територије града. Обухвата територију северозападно од насеља „Галеника” са насељима: Добановци, Угриновци, Батајница, Земун поље, радна зона Сурчин – Добановци, индустријска зона Горњи Земун и Сурчин. Отпадне воде ових насеља се системом колектора и црпних станица доводе на КЦС „Батајница” и „Земун поље II” и одатле на заједничко постројење за пречишћавање „Батајница” на десној обали Дунава. Канализација је по сепарационом систему. Кишне воде одводе се у Дунав и мелиорационе канале. Испуштање кишних вода које гравитирају ка изворишту на левој обали Саве неопходно је предвидети са пречишћавањем због заштите изворишта и канала Галовице. Неопходно је санирати канал Галовицу који данас представља колектор најгорих отпадних вода са територије Сурчина, аеродрома и др.

#### Остружнички систем

Овај систем захвата око 6.500 ha територије града. Покрива територију јужно од Железника са насељима Остружница, део Сремчице, Моштанице, Умке, са постројењем за пречишћавање отпадних вода „Остружница”. Локација се налази узводно од изворишта у Макишу те је потребно пречишћавање отпадних вода. Канализација је по сепарационом систему. Кишне воде испуштају се у Саву и друге водотоке.

#### Банатски систем

Овај систем захвата око 12.000 ha територије града. Покрива територију са насељима на левој обали Дунава, у делу Баната, Падинска скела, Борча, Овча, индустријска зона

„Панчевачки рит” Крњача и Котеж. Канализација је по сепарационом систему. Кишне воде се одводе на два начина: системом канала у локалне мелиорационе канале и кишном канализацијом до црпне станице „Рева”, одакле вода се потискује у Дунав. Отпадне воде се системом канала – колектора и црпних станица доводе до постројења за пречишћавање „Крњача”, одакле се пречишћене потискују у Дунав. Овај систем је делимично реализован.

Због ниских кота терена на простору леве обале Дунава, који је изложен високом нивоу подземних вода, неопходно је предузети хидротехничке мере неравномерног насипања терена (минимална кота 72,5-76 mnm), изградње дренажних хидротехничких завеса, уређивања баре „Рева” и реконструкције мелиорационог система за пријем атмосферских вода. Неопходно је редовно одржавање функционалности каналске мреже са остваривањем контакта са водоносним слојем до реализације коначног решења насипањем.

### 6.2.3. Уређивање водоџока

Подручје обухваћено Генералним планом чине речни токови Саве и Дунава са приобаљем укупне површине око 10.000 ha, од чега је 6.800 ha приобаља и око 3.200 ha аква-торија. Сава протиче у дужини од око 24 km и на територији града прима воде из осам притока са јако разгранатом хидрографском мрежом, укупне дужине око 160 km. Дунав протиче у дужини од око 50 km и на том делу тока прима воде из осам притока, са укупном хидрографском мрежом од око 115 km. Река Тамиш је гранични водоток у дужини од 2,5 km.

Посебно су карактеристичне десна обала Саве и Дунава (шумадијски део), што обухвата надморске висине од 69 до 300 mnm, јер кроз овај део територије протиче више бујичних токова, различитих величина и значаја. Они представљају природне реципијенте површинских вода Београда: Железничка река, Топчидерска река, Миријевски поток, Манастирски поток, Кумодрашки поток, река Болечица и др. На ужем подручју града кишне воде се одводе системом колектора, чији главни правци скоро потпуно одговарају топографским сливовима некадашњих потока. Тако и колектори носе имена ових потока: мокролушки, кумодрашки, дубокопоточки, чубурски и булбулдерски.

На подручју ГП, од око 115 km обала, изграђено је око 29 km обалоутврда и кејова са тежиштем на уже градско подручје. На левој обали Саве, Дунава и Тамиша реципијенти су мрежа мелиорационих канала чије се воде преко црпних станица препумпавају у Саву и Дунав. Главни токови су: Галовица, Петрац, Визел, Каловита и Сибница.

Од регулационих радова на малим водотоцима изведена су уређења корита у сливу Топчидерске реке са притокама (Каљави, Раковички, Кијевски, Паригуз, Бела река, Бањички поток) Болечке, Остружничке, Железничке реке са притокама (Крушик и Манастирине) и Миријевског потока, у дужини од око 55 km, са малим акумулацијама на потоку Паригуз и Белој реци.

Преко 40% територије Београда (новобеоградско-земунска и београдска касета) налази се у нижим деловима приобаља Саве и Дунава до коте 77 mnm и потенцијално је изложено могућности плављења од катастрофално великих вода Саве и Дунава. Град Београд није у потпуности заштићен од поплава. Стари насипи, који нису реконструисани, према планираном степену заштите могли би код великих вода пропустити или бити преливени и довести до катастрофе града великих размера. Нижи делови Земунa, Новог Београда, Старог града и Макиша нашли би се неколико метара под водом, као и цео Панчевачки рит. Још није комплетно решено питање елиминације негативних утицаја успора на приобаље (потопљене су и не могу се користити нижи плато обале дуж Земунског кеја и делимично на десној обали Саве, нису изграђени системи за заштиту од подземних вода итд.).

### 6.2.3.1. Циљеви

У области уређивања сливова, регулације водотока и мелиорационих каналских мрежа приоритет ће имати реконструкција и доградња постојећих система, прилагођавање намени и изградња најрационалнијих типова система.

Одбрана од поплава на малим водотоцима биће остваривана у оквиру интегралних система активне одбране преко ретензија и акумулација ублажавањем таласа великих вода и пасивне одбране изградњом линијских заштитних система. На великим водотоцима Сави, Дунаву и Тамишу одбрана од поплава вршиће се реконструкцијом и изградњом линијских заштитних система. Спровешће се мере заштите и унапредити квалитет вода до нивоа прописаних класа (II А и II Б) квалитета површинских вода и заштита квалитета подземних вода. Приоритет у коришћењу вода има рационализација потрошње и вишеструко коришћење вода у технолошким процесима. Примениће се антиерозивни радови на сливним подручјима у циљу заштите земљишта и водопривредних објеката, извршиће се санирање и довођење у функционално стање и ревитализоваће се објекти који служе за заштиту од ерозија и бујица.

### 6.2.3.2. Концепција развоја

Развој и изградња заштитног система формира се у циљу реконструкције и доградње објеката за одбрану од поплава, приобаља Саве, Дунава и Тамиша од утицаја ХЕ „Бердап” у условима рада преко коте 69,50 mnm на деловима приобаља где није постигнут одговарајући степен заштите. Успостављени критеријуми за димензионисање одбрамбених објеката на подручју Београда функционални су при појавама великих вода вероватноће појаве једном у сто година (1%), с тим што додатна висина обезбеђује заштиту и за повратни период од 500 до 1.000 година (0,2 – 0,1%). Меродавни рачунски ниво на ушћу је кота 76 mnm. Надвишење изнад меродавног нивоа велике воде за одбрамбене насипе поред Дунава износи 1,50 – 1,70 m, а за насипе поред Саве и Тамиша 1,20 – 1,50 m. За кејске зидове заштитна висина креће се од 0,50 до 1,20 m.

У наредном планском периоду задржаће се постојећи критеријуми за објекте система заштите од великих вода Саве, Дунава и Тамиша. Регулационе линије, дефинисане за малу воду, задржавају се (уз евентуалне минималне корекције), имајући у виду да су формиране пратећи природне обале, изграђене објекте и пловни пут, што не искључује примену различитих варијанти урбанистичких решења у приобаљу.

Прва регулациона линија за малу воду којој одговара трајање 290 дана годишње у временском погледу одређује нивелету спољне ивице круне ножице обалоутврде на коти 70,50 mnm. Друга, регулациона линија усвојена је као ниво коме одговара водостај трајања 20 дана и одређује висину прве банке обалоутврде на коти 73,50 mnm. Трећа регулациона линија, линија за велику воду одбране од поплава, прилагођава се условима на одређеном потезу, уз остваривање континуитета и функционалности приликом одбране од поплава. У висинском смислу креће се од 76,50 до 77,50 mnm.

Код уређивања малих водотока предлаже се такође задржавање постојећих критеријума за димензионисање профила за прихватање великих вода зависно од подручја које се штити. Повратни период је најчешће сто година за урбани и индустријски део или мање (вероватноће 2% или 5%) за остала подручја.

Заштита, очување и унапређење коришћења воде искључиво ће се планирати по природним целинама, тј. по сливним површинама или деловима слива, уважавајући природу и њене токове. Као један од приоритета урбане политике је очување природних долина малих водотока, односно њихова ревитализација. У том смислу треба тежити ка природном уређивању корита водотока, уз потребне биотехничке мере на сливном подручју и формирање малих ретензионих и вишенамених акумулационих простора.

#### 6.2.4. Очување и унапређење коришћења вода

Воде Саве и Дунава доносе Београду загађење из узводно лоцираних насеља и индустрија, а на територији града додатно се оптерећују технолошким и санитарним употребљеним водама, као и атмосферским водама. Отпадне воде града изливају се у природне реципијенте, најчешће без претходног третмана. У водама Саве и Дунава најчешће одступање квалитета од прописаних вредности је у суспендованим материјама и садржају органских загађења, као последица интензивних ерозионих процеса у сливу и велике количине отпадних вода богатих органским материјама. Квалитет воде у Топчидерској, Железничкој и Болечкој реци веома је лош због отпадних вода које се у њих изливају. Канал Галовица, у југоисточном Срему, који пролази кроз ужу зону заштите београдског изворишта, већ дуже време оптерећен је великим микробиолошким и органским загађењима. Канали у Панчевачком рити (Каловита, Сибница и Визељ) под директним су утицајем отпадних вода ПКБ, а повећано је и изливање санитарних употребљених вода.

Вода рекреативног и изворишног комплекса Аде Циганлије не показује одступања од дозвољених вредности за хемијска и микробиолошка загађења. Карактеристике подземних вода алувијалних наслага Саве условљене су квалитетом површинске воде, с обзиром на директну хидрауличку везу речног корита са приобаљем. Због преклапања зона заштите бунара са ужим приобалним појасом и раније изграђеним саобраћајницама, велике разудености изворишта и колизије са градским ткивом, повећан је ризик од загађења подземља, уз чињеницу да се не поштују мере заштите које се захтевају за оваква подручја. Мере које стоје на располагању за управљање квантитативним и квалитативним билансом урбаних вода, ради заштите и унапређења коришћења вода на територији Београда, у будућности су како структурне (санационе и развојне), тако и организационе.

Главна стратегија очувања и унапређења коришћења вода планираног решења:

- Заштита од загађења спроводи се као концепт који подједнако поштује и захтеве очувања реципијента, површинских и свих подземних вода и захтеве контроле ефлуента. *Прва мера* била би чишћење и заштита терена од дивљег депонувања отпада, чишћење и уређивање природних водотока и отворене каналске мреже, изградња канализационе мреже првенствено на просторима где услед високог нивоа подземне воде долази до мешања садржаја септичких јама са подземном водом, затим изградња остале канализационе мреже са постројењима за пречишћавање и уређајима за локално пречишћавање отпадних вода.

- Управљање водама треба да се спроводи по природним сливним целинама – водним подручјима.

- Треба успоставити контролу над уравниоуженим водним билансом у оквиру кога би се интегрално управљало коришћењем и заштитом водних ресурса, засновано на концепту одрживог развоја.

- Рационално коришћење вода треба да се дефинише као задовољавање минималних прописаних и хигијенски-санитарно прихватљивих захтева корисника воде по питању количина и квалитета, уз смањење губитака.

- Учешће јавности подизањем јавне свести о потреби штедне воде и њене заштите од загађења;

- Заштита од вода, површинских и подземних, треба да се унапреди успостављањем критеријума заштите путем зонирања потенцијално угрожених подручја и регулисања услова и начина њиховог коришћења.

#### 6.2.5. Дојунско водоснабдевање

Подручје западно од Саве и Дунава карактерише простор лесног платоа, као и алувијалне творевине где доминирају насеља Нови Београд, Земун, Бежанија, Сурчин и Батајница. Са аспекта захвата подземних вода на овом под-

ручју карактеристична је прва издан формирана у алувијалним седиментима дуж токова Саве и Дунава дубине 30-40 m, ређе и дубље. Експлоатациони објекти (цевести а посебно рени бунари) који захватају воду из ове издани чине око-сницу водоснабдевања Београда.

У оквиру дубљих водоносних хоризоната који су такође констатовани на овом подручју и каптирани многобројни водозахватни објекти до дубина и преко 150 m, могу се обезбедити знатне количине квалитетних вода. У зависности од локације, броја и дубине водоносних хоризоната који се каптирају, као и техничких карактеристика водоносних објеката, могуће је захватити између 6-12 l/sec. Квалитет вода који се захватају на овом подручју релативно је добар, при чему је у зони алувијалних седимената, пре свега у зони високоурбаних целина Новог Београда и Земун, констатовано нарушавање квалитета воде.

Терен на левој обали Дунава и територија северно од ње, све до границе ГП, представља алувијалну зараван Дунава и Тамиша. На њему доминирају насеља Овча, Борча и Крњача, као и бројни пољопривредни и индустријски центри. На овом делу терена карактеристична је „прва“ издан формирана у оквиру шљунковитих – песковитих седимента до дубине 25-45 m. Издан је богата водом и објекти који је захватају у просеку дају, у зависности од локације и типа водозавата, 8-12 l/sec по објекту.

Између 40 и 120 m дубине налази се неколико водоносних хоризоната различите дебљине из којих се могу добити, у зависности од локације и броја захваћених водоносних хоризоната као и типа водозавата, количине воде од 5 и 8 l/sec по објекту.

У оквиру „прве издани“ воде које се захватају на овом простору по правилу су лошег квалитета, што је условљено пре свега постојањем бројних загађивача на овом подручју. Ове воде се третманом могу довести на ниво квалитета који омогућава њихово коришћење за водоснабдевање, а такође, са минималним третманом или чак и без њега, могу користити као техничка вода у индустрији или за наводњавање пространих пољопривредних површина.

За разлику од вода из ове издани, воде које се захватају из дубљих водоносних хоризоната доброг су квалитета и због геолошких услова практично нису у опасности од загађења, што значи да се, уз одговарајући стандардни третман, могу користити за водоснабдевање.

Простор јужно од Дунава и Саве у хидрогеолошком смислу доста је комплексан, као и неравномерно испитан.

Само градско језгро углавном је густо изграђено и насељено, што представља главни ограничавајући фактор који у овом делу терена практично онемогућава захватање вода за различите потребе. Хидрогеолошке карактеристике у овом делу терена омогућавају захватање знатних количина вода, што је практично учињено са више бунара који захватају воду из издани формиране у оквиру кречњачких седимената за потребе БИП – пиваре „Мостар“ и БИП „Скардарија“, где се захваћена вода флашира, што довољно говори о њеном квалитету. Капацитети ових бунара износе од два до више од 10 l/sec воде за пиће.

Јужно од Дунава и Саве, на простору где доминирају насеља Винча, Калуђерица, подавалска насеља Сремчица, Умка и др., на појединим деловима терена из дубљих издани могу се захватити знатније количине воде, која би се могла користити за водоснабдевање овог подручја, као и у технолошке сврхе, односно за заливање пољопривредних површина.

У подручју Железника са подручјем Чукарице и Кијева, Кумодрашки поток, зона Вишњице и Лештана утврђено је постојање кречњака. На наведеним локацијама ови седименти набушени су на дубини од 100 m, а израда бунара омогућила би захватање од три до 10 l/sec воде.

Дуж Аутопута Београд – Ниш, у долини Завојничке реке, низводно од наплатне рампе, утврђено је постојање песковитих седимената. Они се налазе на дубини већој од 100 m. Из ове издани могу се изградити појединачни водозахвати

капацитета од око 3-5 l/sec. Квалитет воде омогућава коришћење ове воде како за водоснабдевање, тако и за технолошке сврхе.

Простор на десној обали Дунава, и то од ушћа Саве до Аде Хује и алувијалне насlage подручја Великог села, специфичне су не по хидрогеолошким условима већ по намени простора који чини индустријску зону града. На овом подручју, у оквиру алувијалних седимената, формирана је издан богата водом, која се за потребе појединих индустријских објеката захвата експлоатационим објектима. Такви објекти дају између пет и 10 l/sec у зависности од локације и техничких карактеристика. Алувијалне насlage у зони Великог села простиру се до дубине од 20 m и погодне су за хватање подземне воде која би се користила као техничка вода. Претпостављена издашност водозахвата обезбеђивала би 5-10 l/sec.

#### 6.2.6. Појава минералних, термалних и термоминералних вода

Посебну пажњу, поред проблема водоснабдевања, на територији града Београда треба обратити и на резултате вишегодишњих геотермалних истраживања која се изводе за процену геотермалне потенцијалности терена ужег и ширег подручја Београда. Оно што треба истаћи је то да су минералне и термалне воде на овом подручју још недовољно истражене. На теренима које обухвата општина Земун утврђено је постојање термалних вода, у општини Стари град појављују се подземне термалне воде, у општини Палилула постоји извор минералне воде у Вишњичкој бањи, у Овчи термоминералне воде слободно отичу и не постоји организовано коришћење, већ их користи само локално становништво, у општини Вождовац појава топле воде регистрована је у насељу „Б. Јерковић”, вода слободно отиче и није организовано коришћење, у општини Гроцка термоминерална вода констатована је у Болечу, Ритопеку, Лештанима, Винчи, Врчину, у долини Завојничке реке поред Аутопута Београд-Ниш, а у источном подножју Авале регистроване су појаве термалних вода.

### 6.3. Енергетика

На подручју града налазе се инсталисане термоелектране електричне снаге преко 3200 MWe, што представља више од 1/3 електроенергетских капацитета земље са око 50 % укупне производње електричне енергије. Када се томе додају капацитети за производњу топлотне енергије (преко 2400 MWt само у систему ЈКП „Београдских електрана”) може се рећи да се на подручју Београда налазе најзначајнији енергетски капацитети у нашој земљи.

Београд данас троши највеће количине енергије, око 1/5 укупне потрошње енергије у ДЗ Србија у Црна Гора, чему су допринели расположиви енергетски потенцијали, изграђени производни, преносни и потрошачки капацитети на територији града, као и повезаност са електроенергетским и гасоводним системом Србије. Доминантан утицај на енергетску потрошњу Београда имају домаћинства и административно-комерцијална потрошња, а не индустрија, као што је то случај са осталим главним градовима европских држава.

У Београду, и поред постојања највећег централизованог система снабдевања топлотном енергијом у земљи, потрошња електричне енергије, посебно у домаћинствима, у периоду деведесетих је интензивно расла, што је био резултат све веће примене електричне енергије за топлотне сврхе и њене неекономске цене. Проблем грејања електричном енергијом стамбеног и осталог простора постао је један од највећих проблема енергетике Београда, са веома тешким и дугорочним импликацијама на електроенергетски систем. Његово решавање могуће је само даљим развојем централизованог снабдевања топлотном енергијом и интензивнијом гасификацијом широке потрошње.

Стратешки правци развоја енергетике града јесу веће коришћење расположивих потенцијала на подручју града, у

првом реду лигнита, синхронизован развој централизованих система снабдевања електричном и топлотном енергијом и природним гасом (популарно речено склад „електрификације, топлификације и гасификације” града), подизање ефикасности коришћења енергије, њено рационално коришћење, уз уважавање еколошких ограничења која намеће заштита животне средине у граду.

Имајући у виду да Београд располаже повољним условима за интензивније коришћење нових и обновљивих видова енергије, посебно биомасе и геотермалне енергије, у наредном периоду треба посветити већу пажњу тим изворима.

Полазећи од тога да су сви потрошачи у Београду повезани за електродистрибутивни систем и да претварање електричне енергије у топлотну није у принципу енергетски оправдано, треба тежити да се њена потрошња у топлотне сврхе задржи у рационалним границама (у складу са могућношћима и захтевима енергетских система), док би основни део топлотних потреба требало да прихвате друга два система – топлификациони и гасификациони. При том се мора водити рачуна у првом реду о усаглашености развоја топлификације и гасификације широке потрошње. При усклађивању развоја ова два система за снабдевање потрошача енергијом за грејање грађана и припрему санитарне топле воде мора се водити рачуна о технолошкој оправданости и потрошачима понудити најекономичније решење. Као крајњи циљ, могуће је напуштање чврстих граница и међусобно прожимање ова два система.

#### 6.3.1. Електроенергетика

На подручју Генералног плана (у даљем тексту: ГП) потрошачи се снабдевају електричном енергијом преко преносне мреже 400 и 220 kV, и то из једне ТС 400/220 kV „Београд 8”, три ТС 220/100 kV „Београд 3”, „Београд 5” и „Београд 17”, преко мреже за расподелу електричне енергије 110 kV из „ТС Колубара” и ТС 400/110 kV „Панчево 2”.

Географија конзумног подручја је таква да територију ГП можемо посматрати као три конзумна подручја која су повезана водовима 110 и 35 kV, и то: сремско (лева обала Саве, десна обала Дунава до ушћа), банатско (лева обала Дунава) и шумадијско (десна обала Саве и десна обала Дунава од ушћа).

#### Сремско подручје

Потрошачи у овом делу града снабдевају се електричном енергијом из ТС 220/110 kV „Београд 5” инсталисане снаге 900 MVA, која је са четири далеководна повезана са ТЕ „Обреновац”. На овом подручју изграђене су три ТС 110/35 kV: „Београд 5” (Sinst = 200 MVA), „Београд 9” (Sinst = 126 MVA) и „Топлана Н. Београд” (Sinst = 200 MVA), три ТС 110/10 kV: „Београд 12” (Sinst = 63 MVA), „Београд 27” (Sinst = 80 MVA) и „Београд 40” (Sinst = 40 MVA).

Трансформаторске станице 110/35 kV, напајају шеснаест ТС 35/10 kV, чије су локације у оквиру ГП, три ТС 35/10 kV, које су лоциране ван границе ГП и три ТС 35/10 kV, које су на шумадијском подручју.

#### Банатско подручје

У овом делу града потрошачи се снабдевају електричном енергијом из ТС 400/110 kV „Панчево 2” (Sinst = 600 MVA) (548/1a), на коју је преко два далеководна 110 kV прикључена ТС 110/35 kV „Београд 7” (Sinst = 12,6 MVA) (548/1a).

Из ове трансформаторске станице 110/35 kV напаја се седам ТС 35/10 kV, од којих су три на територији, а четири ван границе ГП.

#### Шумадијско подручје

На овом подручју изграђена је ТС 400/220 kV „Београд 8” (Sinst = 800 MVA) и две ТС 220/110 kV: „Београд 3” (Sinst = 350 MVA) и „Београд 17” (Sinst = 750 MVA). Трансформаторске станице су 400 kV далеководима повезане са

ТС „Обреновац“ и ХЕ „Ђердап“ и 220 kV далеководима са ТЕ „Обреновац“ и ХЕ „Бајина башта“.

Потрошачи на овом делу града снабдевају се електричном енергијом и преко 110 kV далеководом из ТЕ „Колубара“.

На овом подручју изграђено је: пет ТС 110/35 kV: „Београд 1“ (Sinst = 61,5 MVA), Београд 2 (Sinst = 63 MVA), „Београд 4“ (Sinst = 249 MVA), „Београд 6“ (Sinst = 120 MVA) и „Београд 11“ (Sinst = 126 MVA), девет ТС 110/10 kV: „Београд 1“ (Sinst = 40 MVA), „Београд 13“ (Sinst = 63 MVA), „Београд 14“ (Sinst = 80 MVA), „Београд 15“ (Sinst = 80 MVA), „Београд 16“ (Sinst = 63 MVA), „Београд 19“ (Sinst = 80 MVA), „Београд 28“ (Sinst = 80 MVA), „Београд 33“ (Sinst = 31,5 MVA) и „Београд 38“ (Sinst = 80 MVA.) као и ТС 110/35/10 kV „Београд 35“ (Sinst = 63 MVA). На овом делу града изграђене су две ТС 110/10 kV из којих се напајају постројења техничког института и водовода.

Трансформаторске станице 110/35 kV напајају 30 трансформаторских станица 35/10 kV чије су локације у границама ГП и 2 трансформаторске станице 35/10 kV лоциране ван граница ГП.

Три ТС 35/10 kV напајају се из ТС 110/35 kV која је на среском подручју, а једна ТС 35/10 kV напаја се из ТС 110/35 kV чија је локација ван граница ГП.

У претходном десетогодишњем периоду ниске цене електричне енергије (знатно ниже од светских) узроковале су разлику у паритету енергената. Недостатак нафте, нередовна испорука гаса топланама, заједно са поремећеним паритетом цена, узроковали су да грађани масовно почну да користе електричну енергију за загревање просторија, што је довело до максималног искоришћења капацитета електроенергетске мреже на свим напонским нивоима.

Вишегодишње одлагање реализације ТС 400/110 kV „Београд 20“ и РП 110 kV у ТС „Београд 1“ са водовима 110 и 400 kV довело је до одступања од концепције напајања ТС 110/10 kV на страни високог напона (на једну петљу прикључене су три ТС 110/10 kV, а предвиђено је да се прикључе две ТС 110/10 kV), што има за последицу смањивање снаге у ТС 110/10 kV и смањену сигурност снабдевања електричном енергијом потрошача.

Због недостатка средстава у протеклом десетогодишњем периоду касни се са реализацијом ТС 110/10 kV („Обилић“ и др.), што је проузроковало преоптерећење постојећих ТС 35/10 kV, а преко њих и ТС 110/35 kV.

Бесправна градња и недовољно улагање у ТС 10/0,4 kV (због недостатка средстава) створили су проблеме у снабдевању електричном енергијом потрошача на најнижим напонским нивоима. Изградња нових ТС 10/0,4 kV је успорена јер је све теже пронаћи одговарајућу локацију због имовинско-правних проблема.

Бесправна градња на ободу континуирано изграђеног подручја града заузела је слободне просторе, што је створило додатне тешкоће приликом одређивања траса за нове далековде и локација за трансформаторске станице.

#### 6.3.1.1. Циљеви

Основна стратегија даљег развоја електроенергетског система је да створи оптимално решење довољно сигурног, квалитетног и економичног снабдевања електричном енергијом потрошача на подручју града, али уз рационалну употребу електричне енергије и снаге од стране потрошача.

Циљ је да се омогући неометан развој било ког потрошача на територији града у погледу количине електричне енергије и снаге.

Изградња електроенергетских објеката треба да прати изградњу стамбених и других објеката, што подразумева благовремену изградњу електроенергетских капацитета, уважавајући усвојену концепцију мреже за расподелу и дистрибуцију електричне енергије.

Главни циљ је да се на највишем напонском нивоу побољша енергетска ситуација изградњом ТС 400/110 kV са

прикључним водовима 400 kV и 110 kV и омогући прикључење нових ТС 110/10 kV на шумадијском делу конзума.

На мрежи за расподелу електричне енергије, циљ је да се у наредном периоду граде ТС 110/10 kV „Центар“, „Земун – Нови град“ и друге, као и ТС 35/10 kV, што ће омогућити развој дистрибутивне мреже.

Развој дистрибутивне мреже (изградња ТС 10/0,4 kV и мреже 10 и 1 kV) има за циљ да побољша снабдевање електричном енергијом постојећих и прихвати нове потрошаче на целом подручју ГП (планске и непланске).

#### 6.3.1.2. Концепција развоја

Снабдевање града електричном енергијом и даље ће се вршити из ширег електроенергетског система Србије, и то из ТЕ „Обреновац“ и ХЕ „Ђердап“, планиране ТЕ „Колубаре Б“ и других мањих електрана.

У претходних двадесет година, на конзуму ЕДБ вршна снага се повећала са 891 MW на 1631 MW, што одговара просечној стопи раста од 3%, а потрошња електричне енергије је порасла са 3858 GWh на 6552 GWh.

Пораст вршне снаге пратиће повећање инсталисане снаге и одговарајућа реконструкција ТС 220/110 kV „Београд 3“ на 2 x 250 MVA, ТС „Београд 5“ на 4 x 250 MVA и ТС „Београд 17“ на 4 x 250 KVA (548/1a). Планирана је изградња ТС 400/110 kV „Београд 20“ са разводним постројењем 110 kV у комплексу ТС „Београд 1“ са одговарајућим електроенергетским водовима 110 и 400 kV. Реализацијом ТС „Београд 20“ омогућиће се изградња 110 kV мреже по утврђеној концепцији и повећати сигурност напајања потрошача електричном енергијом на континуирано изграђеном подручју шумадијског дела града.

Да би се обезбедио сигуран рад ТС 220/110 kV „Београд 17“, потребно је изградити још један електроенергетски вод 220 kV од ТС 440/220 kV „Београд 8“.

Електрична мрежа расподеле и дистрибуције електричне енергије и даље ће се развијати као четворонапонска (110-35-10-0,4 kV) и тронапонска (110-10-0,4 kV), с тим што ће се тронапонска развијати на ужем градском подручју и на просторима са већом густином површинског оптерећења, а четворонапонски на рубном подручју града, односно ван континуално изграђеног подручја.

#### Среско подручје

У наредном периоду потребно је да се повећа инсталисана снага ТС 110/10 kV „Београд 40“ уградњом још једног трансформатора од 40 MVA и изгради електроенергетски вод 110 kV до изворишта 110 kV.

У трансформаторским станицама 35/10 kV извршиће се замена трансформатора од 8 MVA трансформаторима 12,5 KVA и изградиће се нове ТС 35/10 kV на рубном подручју.

На овом подручју планирана је изградња ТС 110/10 kV „Земун – Нови град“, ТС 110/10 kV „Блок 32“ и ТС 110/35/10 kV „Сурчин“ са одговарајућим електроенергетским водовима 110 kV.

#### Банатско подручје

У наредном периоду (548/1a) повећаће се капацитет постојећих ТС 35/10 kV заменом трансформатора и изградња нових ТС 35/10 kV.

#### Шумадијско подручје

Завршетком градње и пуштањем у погон ТС 110/10 kV „Обилић“, чија је реализација у току, знатно ће се поправити енергетска ситуација на овом делу града, јер ће се растерити преоптерећене ТС 35/10 kV, а преко њих ТС 110/35 kV „Београд 1“ и „Београд 4“. Потребно је уградити други трансформатор у ТС 110/10 „Београд 33“ од 31,5 MVA, затим повећати капацитет постојећих ТС 35/10 kV заменом трансформатора и изградити нове ТС 35/10 kV.

У наредном планском периоду предвиђена је изградња ТС 110/10 kV „Центар“, „Аутокоманда“, „Железник“, „М.

М. Луг”, „Падина” и „Савски амфитеатар” са одговарајућим електроенергетским водовима 110 kV.

Потребно је:

- политиком цена енергената успоставити паритет и створити услове за што рационалнију потрошњу електричне енергије,
- тарифном политиком смањити неравномерност потрошње електричне енергије, то јест утицати на поравнање дијаграма оптерећења и
- интегрисати наш електроенергетски систем са европским изградњом одговарајуће интерконективне мреже највишег напона.

**Табела 78:**

**Прогнозиране вредности вршне снаге и електричне енергије за период 2001–2021. на конзуму ЕДБ**

Година	2000.	2006.	2011.	2016.	2021.
Вршна снага Pv (MW)	1.631	1.880	2.038	2.196	2.353
Електрична енергија E(MWh)	6.552.000	7.667.955	8.337.380	9.006.805	9.676.230

Конзум Електродистрибуције „Београд” поклапа се са административним подручјем Београда, осим општине Лазаревац, која припада конзуму „Електрошумадије”.

Територија ГП је мања од конзума Електродистрибуције „Београд”. Стога је и вршна снага за подручје обухваћено Генералним планом нижа од оне дате у табели за око 20%.

### 6.3.2. Систем снабдевања топлотној енергијом

Данас је систем централизованог снабдевања топлотном енергијом Београда највећи на Балкану и састоји се, у оквиру 14 грејних система, од 117 топлотних извора са 293 котловске јединице, инсталисане снаге 2400 MJ/s и топлотног конзума 2405 MJ/s. У систему се на 12 грејних подручја обезбеђује санитарна топла вода из извора снаге 66 MJ/s током целе године. Дужина топловодне мреже износи преко 500 km, а из система се греје 217.313 станова и пословни простор чија снага извора износи 650 MJ/s. У 1999. години остварена је производња преко 2.000 GWh топлотне енергије и око 3.500 MWh електричне енергије и утрошено 214.000 тен, од тога 85 % природног гаса.

Систем даљинског грејања Београда формиран је као низ острвских независних система који су се развијали око појединих насеља и пратили њихов развој. Основна горива за производњу топлотне енергије су земни гас и мазут, док су остала горива незначително заступљена. Само у Новом Београду је заступљена комбинована производња електричне и топлотне енергије, а сви остали извори производе само топлотну енергију. Без обзира на велике тешкоће у последњих десет година, систем је, технички гледано, релативно добро сачуван.

#### 6.3.2.1. Концепција развоја

Даљи развој и унапређење система грејања Београда базира се на изградњи даљинског система грејања из спрегнуте производње електричне и топлотне енергије на бази домаћих ресурса који постоје у непосредној близини града.

Таквим системом жели се постићи поуздано и економично грејање, супституција увозних горива домаћим, већи степен искоришћења примарног горива и смањење степена загађивања животне средине.

Планира се увођење система даљинског управљања по великим топлотним изворима, мрежама и подстанцима, затим штедња топлотне енергије увођењем мерача топлоте и побољшањем топлотне изолације постојећих објеката, као и увођењем мерења испоручене енергије преко мерача протока. У циљу штедње енергије неопходно је побољшати термичку изолацију стамбених објеката и ваздушну пропусност столарије. Мерама штедње и побољшањем изолације и ваздушне непропустљивости могућа је уштеда и до 30% постојеће енергије за грејање, која се тако ослобађа за нове потрошаче и испоруке топлотне енергије.

Анализом односа између инсталисане снаге потрошача и топлотних извора уочава се да је тај однос приближно једнак. Из светских искустава могуће је да тај фактор једновремености иде и до 0,6, што указује на могућност да се у систему ЈКП „Београдске електране” у оптималним околностима налазе знатне резерве и до 40%, тј. скоро 1.000 MW које омогућују прикључење нових 100.000 станова, мада не подједнако у свим грејним подручјима. Међутим, највеће резерве су на највећим и најинтересантнијим подручјима за будући развој – у Новом Београду и у централној зони Београда.

Довођењем цена грејања на економски ниво, модернизацијом предајних станица, мерењем утрошене топлоте, побољшањем изолације објеката и квалитета спољних зидова и прозора, бољим пријемом објеката и другим активностима могуће је смањити потрошњу топлотне енергије у постојећим објектима и до 30%, што представља додатни стимуланс за активност на повећању ефикасности коришћења топлотне енергије.

Генерално се може оценити да постоји знатан неискоришћени потенцијал за нова прикључења стамбених и пословних површина, као и старих зграда без централног грејања и увођење потрошне топле воде у све објекте у којима постоје подстанице и системи грејања, као и за објекте у близини топловодне мреже.

Изградњом топлане „Горњи Земун” решиће се проблем грејања насеља „Галеника” које се привремено греје из индустријске котларнице у истоименој фабрици лекова и насеља Горњи Земун које се греје из неадекватне привремене котларнице „Сава Ковачевић”.

Планирани топлотни извор ТО „Горњи Земун” снабдеваће топлотном енергијом и потрошном топлом водом део општине Земун, између улица Тошин бунар, аутопута, коридора Т8 и реке Дунав.

Планира се проширење ТО „Миљаковац” и њеног постојећег топлотног извора уградњом резервног котла снаге 58 MJ/s, измењивача дате снаге, пумпи и пратеће опреме. Планира се реконструкција циркулационог система који је стар преко тридесет година и недовољан за потребе 80 MJ/s корисника.

Планира се проширење ТО „Миријево” уградњом котла снаге 58 MJ/s, пумпи и пратеће опреме. Садашњи конзум потрошача од 78 MJ/s прерастао је снагу постојећег котла од 58 MJ/s. Тренутно, топлана са једним котлом нема техничку резерву.

Такође, у процесима ревитализације и реконструкције предвиђа се: реконструкција и ревитализација топловодне мреже по свим грејним подручјима, супституција течного горива гасом у постројењу за производњу топлотне и електричне енергије у ТЕ-ТО „Нови Београд”, топлификација комплекса техничких факултета и Клиничког центра Србије.

Ради економичнијег пословања и рада, треба тежити повезивању, односно прављењу реверзибилних система рада београдских топлана.

У зависности од даљег развоја енергетике Београда могућа је изградња и нове комбиноване топлане – електране на Новом Београду.

Пројекат СДГБ – I фаза планира изградњу топловода од ТЕНТ-а „Обреновац” до ТО „Нови Београд” дужине 28,5 km и изградњу пумпних станица „Сава” у Обреновцу, самој



ТО „Нови Београд”, реконструкцију блока 6 у ТЕНТ-а у Обреновцу, изградњу термоизмењивачке станице за везу са блоковима 1 и 2, који већ раде у комбинованој производњи електричне и топлотне енергије. У овој фази обезбедили би се 145 MJ/s из блока 6 и 150 MJ/s из блокова 1 и 2, који су на располагању.

Даље се планира реконструкција блокова 3, 4 и 5, изградња пумпне станице „Остружница” и повезивање ТО „Дунав”, када ће систем имати капацитет производње више од 600 MJ/s и преноса од 730 MJ/s топлотне енергије.

У наредним фазама повезала би се ТО „Дунав”, као и преостале веће топлане: ТО „Церак”, ТО „Вождовац”, ТО „Миљаковац”, ТО „Медаковић”, ТО „Коњарник”, ТО „Миријево” и ТО „Горњи Земун”.

Физибилитет стратешког развоја везаног за реконструкцију ТЕНТ-а „Обреновац” и даљински транспорт топлоте, као техничко и еколошко дугорочно решење, у садашњој економској и финансијској ситуацији, треба потврдити.

У циљу смањења потрошње електричне енергије у бојлерима планира се увођење инсталације санитарне потрошне топле воде у станове. На овај начин, са малим улагањем у подстанцима (измењивач топлоте за ПТВ, пумпа и цевни развод до станова), постигле би се знатне уштеде у потрошњи електричне енергије и повећао степен ефикасности рада топлотних извора и мреже, нарочито на подручјима где постоји или ће бити уведена спрегнута производња електричне и топлотне енергије. Само у станovima где греју ЈКП „Београдске електране” са потрошње електричне енергије скинуло би се најмање 400 MW уз незнатно улагање.

У следећем табеларном приказу дат је преглед инсталисаног капацитета извора и потрошача, као и снага новопланираних потрошача у систему ЈКП „Београдске електране” на територији Генералног плана:

Табела 79:

## Преглед инсталисаног капацитета извора и потрошача

ТОПЛОТНИ ИЗВОР	Инсталисана снага извора (MJ/s)	Инсталисана снага потрошача (MJ/s)	Снага новопланираних потрошача (MJ/s)
1	2	3	4
ТЕ-ТО „Н. Београд”	3 x 35 MW + 7 x 116 MW + 3 x 16 t/h паре	994	49,215
ТО „Дунав”	348,9	368,22	/
ТО „Церак”	232,6	213,65	12,5
ТО „Коњарник”	232,6	230,8	13,02
ТО „Миријево”	58,2	74,5	10,05
ТО „Миљаковац”	58,2	74,4	7,52
ТО „Вождовац”	116,3	153,66	2,18
ТО „Медаковић”	50	53,84	1,46
ТО „Земун” (С. Ковачевић)	60,4	65,62	11,22
ТО „Борча 3”	20,4	27,42	4,5
ТО „Баново брдо”	104,6	111,7	5,74

	1	2	3	4
ТО „Батајница”	23,2	26,84	0,04	
ТО „В. Бања”	24,8	26,42	/	
ТО „Галеника”	60	28,03	16,35	
	Σ= 2355.2	Σ=2366.95	Σ=133.8	

## 6.3.3. Систем снабдевања природним гасом

Гасоводни систем Београда планиран је са двоструким гасоводним прстеном и то:

– Већ формиран магистрални прстен по периферији са високим радним притиском до 50 бара, који на подручју Београда започиње од гасног разделног чвора у Батајници у два правца. На исток разводним гасоводом РГ 04-07 према Панчеву. На запад магистралним гасоводом МГ 05/1 и МГ 05/II, којим се са западне и јужне стране обилази Београд до Врчина, где скреће на југ према Младеновцу, при чему је прелаз преко Саве подводан.

– Делимично изграђени дистрибутивни прстен у градском ткиву на радном притиску до 6 бара (са могућношћу повећања до 12 бара).

У претходном периоду евидентирана је:

- неравномерност зимске и летње потрошње,
- немогућност набавке већих количина гаса у шпичевима и
- немогућност складиштења.

## 6.3.3.1. Циљеви

У претходном периоду НИС – „Енергогас” је обавио генералну ревитализацију на целом транспортном систему, тако да је у добром експлоатационом и безбедоносном режиму за нормалне и стационарне услове рада.

Постојећи капацитети ГМРС искоришћени су само са 37,65%, тако да је основни концепт даљег развоја гасификације усмерен на искоришћење расположивог капацитета ГМРС, МРС и примара, проширивањем дистрибутивне мреже по граду и прикључење, поред неприкључених индустријских потрошача, сектора широке потрошње и саобраћаја, чиме би се у великој мери ублажило вршно оптерећење електроенергетског система, супституисала потрошња течних горива и повећала ефикасност коришћења енергије у граду.

## 6.3.3.2. Планско решење

Неопходно је наставити изградњу овог система, како би се формирао планирани гасоводни прстен, чијом изградњом се обезбеђује још сигурније снабдевање свих потрошача.

Може се оценити да, и поред знатних резерви у гасоводној мрежи и систему, постоји потреба за пласманом додатних 143.500 m<sup>3</sup>/h природног гаса за широку потрошњу и 101.600 m<sup>3</sup>/h гаса у зонама привредне делатности, што за последицу може имати и појединачна проширења капацитета на гасоводном систему. До данас је природни гас уведен у експлоатацију у свим постојећим индустријским зонама, осим у привредно-технолошким зонама Панчевачки рит, Овча и Болеч. Повезивање привредно-технолошке зоне Панчевачки рит и Овча, повезана је са изградњом гасовода преко Панчевачког моста, који је стратешки врло битан у градском гасоводном систему.

Превођење гасних турбина на рад са природним гасом обезбеђује веома флексибилан извор за производњу електричне енергије, тако да је потребно изградити прикључни гасовод за ТО „Нови Београд” од ГРС „Бежанија”.

На погодним локацијама у граду и у зони аутопута треба изградити пунионице природног гаса како би се омогућило снабдевање транзитног и локалног саобраћаја.

**Табела 80:**  
**Приказ максималног часовног оптерећења по гасним подручјима**

ГАСНО ПОДРУЧЈЕ Г.М.Р.С.	Постојећи капацитет (m <sup>3</sup> /h)	Ангажовано (m <sup>3</sup> /h)	Искоришћен. %	Планирана потрошња гаса за широку потрошњу (m <sup>3</sup> /h)	Планирана потрошња гаса у зонама привредне делатности (m <sup>3</sup> /h)
1. Батајница	4.000	1.583	40	6.500	15.000
2. Сурчин	1.500	137	9	6.000	9.000
3. Земун	41.640	6.773	16.3	25.000	20.000
4. ГРС Бежанија	87.000	31.575	36.3	1.000	–
5. Умка	20.000	4.286	21.4	16.200	–
6. Железник	4.000	1.791	44.9	3.800	4.500
7. Церак	40.000	20.000	50	12.000	3.500
8. Авала	79.000	53.837	68.1	65.000	32.000
9. П. Скела	28.000	4.912	17.5	8.000	17.600
	Σ=350140			Σ=143500	Σ=101600

#### 6.3.4. Децентрализовани системи снабдевања енергијом

Потрошња биомасе (огревно дрво, биљни и животињски отпади, који се погодном трансформацијом могу користити за енергетске потребе) карактеристична је за многа индивидуална домаћинства, посебно у приградским насељима. Енергетско коришћење биљних и животињских отпадака на подручју Београда још увек је у експерименталној фази, мада се, на бази пољопривредне производње, могу остварити знатне количине обновљиве енергије у ПКБ.

Нови и обновљиви извори енергије се у Београду недовољно користе мада, као еколошки прихватљиви, имају дугорочан значај. Досадашња искуства у Београду показују да је Сунчева енергија повољан извор енергије за задовољење локалних нискотемпературних потреба, у првом реду припреме потрошне топле воде и примену топлотних пумпи. „Пасивно” коришћење Сунчеве енергије је економски и енергетски знатно повољније за потребе грејања, посебно у зонама ниже густине становања.

Геотермални потенцијали територије Београда до сада нису систематски истраживани. Процењено је да су перспективне локације за интензивније енергетско коришћење на подручју Новог Београда, Земуна, Авале и Вишњице, где би се могле очекивати термалне воде температура и преко 80°C, које би се погодније могле користити за централизовано снабдевање топлотном енергијом. Знајући да је најчешће минимална брзина за рационално коришћење ветра 5-6 m/s и имајући у виду конфигурацију Београда, није реално очекивати велико коришћење ветра у Београду за производњу енергије, тим пре што кошава није повољан ветар за енергетско коришћење због честих промена брзина и јачине удара.

Значајан обновљив потенцијал у Београду представљају градски отпади. Специфична количина смећа по становнику данас износи око 0,8 kg дневно, са просечном топлотном вредношћу око 8 MJ/kg, које је могуће рециклирати и сагоревати.

Основна примена течног нафтног гаса (ТНГ) у досадашњем и будућем периоду за енергетске потребе је везана за три сектора потрошње: у широјој потрошњи, (домаћинства, комуналне делатности, пољопривреда, занатске услуге, мала предузећа, угоститељство, туризам и др.), у индустрији за топлотне и технолошке потребе и у саобраћају.

Основна правила за побољшање термичких својстава објеката и смањење потрошње електричне енергије за грејање простора и обезбеђивање воде при заливању окућница дата су у општем делу правилника овог плана.

За развој, едукацију и промоцију из области коришћења обновљивих извора енергије и рационализовање коришћења енергије, планирани су простори за специјализовани центар у оквиру Генералног плана на територији Новог Београда.

#### 6.4. Телекомуникације

Развој телекомуникационе мреже у протеклом периоду није пратио потребе града Београда. Успорен развој, делимична дигитализација фиксне телефонске мреже, спор развој интернета и мобилних телекомуникација, неадекватан развој јавних и комерцијалних радио и ТВ мрежа, неконтролисана изградња КДС (ЗАС) нису задовољили захтеве корисника по броју корисничких приступа и понуђених телекомуникационих сервиса и услуга.

Телекомуникациону мрежу на подручју Генералног плана чине:

- фиксна телекомуникациона мрежа националног оператора („Т. Србија”),
- мобилне телекомуникационе мреже националног оператора и приватних оператора,
- национални и приватни интернет провајдери,
- јавне и комерцијалне радио и ТВ мреже,
- кабловски дистрибутивни системи (КДС),
- функционални системи (ВЈ, МУП, ЕПС, ЖТП, НИС, државне институције итд.) и
- приватне телекомуникационе мреже (банке, ЗОП, академска мрежа, комунална предузећа итд.).

На подручју које је предмет Генералног плана фиксна телефонска мрежа има инсталираних 690.000 телефонских прикључака, од којих је укључено 638.000, што значи да је густина телефонских прикључака 47,8 на 100 становника, према попису из 1991. године. Структура телефонских прикључака не одговара савременим техничким стандардима, пошто је изузетно неповољан однос прикључака на дигиталним (211.000) и аналогним АТЦ (479.000), велики број двојничких телефонских прикључака (158.000) и практично занемарљив број дигиталних телефонских прикључака (2.000 ISDN).

На подручју Генералног плана транспортна телекомуникациона мрежа изведена је већим делом у дигиталној технологији. Чини је мрежа оптичких каблова у прстенастој структури, која се користи као медијум за повезивање дигиталних система преноса SDH технологије, а задржани су и PDH системи преноса.

Приступна мрежа је изграђена кабловима са симетричним парама и углавном је крутог типа. Каблови у главној и дистрибутивној мрежи су подземни, а у разводној мрежи подземни или ваздушни. У главној мрежи, у урбаним гушће насељеним срединама, каблови су положени у цеви кабловске канализације.

На подручју које је предмет овог генералног плана функционише више јавних мрежа мобилних телекомуникација и то:

- две „paging“ мреже,
- једна НМТ мрежа мобилне телефоније и
- две GSM мреже мобилне телефоније.

Посебно су значајне GSM мреже мобилне телефоније, чије услуге на подручју Генералног плана користи 700.000 корисника.

Значајно место у понуди савремених телекомуникационих сервиса и услуга заузимају интернет провајдери. Услуге националних и приватних интернет провајдера на подручју Генералног плана користи 50.000 корисника.

У области јавне и комерцијалне радио и телевизијске мреже врши се пренос, емитовање и дистрибуција радио и ТВ програма и додатних сервиса, преко мреже предајника и репетитора, радио релејних (PP) веза, СТ и КТ предајника, КДС и ЗАС. На територији која је предмет овог Генералног плана постоје јавне и комерцијалне радио и телевизијске станице. ЈП РТС, као јавни сервис грађана, обавља емитовање, пренос и дистрибуцију својих програма на територији Београда преко мреже предајника и репетитора. Неке комерцијалне радио и ТВ станице су у нескладу са законском регулативом, без генерално регулисане политике развоја, без координације и међусобне сарадње.

У Београду су изграђене кабловске мреже мање и средње сложености од нивоа једног објекта до нивоа блока и у више мањих блокова, што у Просторном плану Србије у архитектури кабловских система од четири нивоа заузима последња два нивоа. Локалне станице у оваквим мрежама само реemitују радио и ТВ сигнале. Кабловске дистрибутивне мреже урађене су делимично плански на појединим локацијама Чукарице, Новог Београда и Звездаре, са око 30.000 корисника.

Неконтролисана изградња КДС и ЗАС довела је до непостојања евиденције о тзв. операторима. Процењује се да је број корисника КДС већи од 50.000.

Функционалне и приватне телекомуникационе мреже изграђене су према потребама корисника, с тим што њихов приступ на јавну телекомуникациону мрежу није довољно усаглашен са националним оператором, што је довело до њиховог преклапања и неусаглашености са капацитетима приступне и транспортне мреже националног оператора. Интерес града је изградња технолошки јединствене дигиталне инфраструктуре.

#### 6.4.1. Главна стратегија и циљеви за будућности

У наредном периоду доћи ће до динамичног развоја телекомуникационе мреже применом најсавременијих телекомуникационих технологија, што ће омогућити да се корисницима понуде телекомуникациони сервис и услуге у складу са европским стандардима.

У фиксној телекомуникационој мрежи планира се у наредном периоду:

- потпуна дигитализација телекомуникационе мреже,
- повећање броја корисничких приступа телекомуникационој мрежи,
- стварање јединствене телекомуникационе мреже различитих сервиса,

- увођење нових телекомуникационих сервиса и услуга и
- примена најсавременијих телекомуникационих технологија.

У области комутационих система неопходно је увођење дигиталне технологије, како за нове објекте тако и за неопходну замену постојећих аналогних комутационих система (аналогне АТЦ), уз неопходно укидање двојничких и инсталацију дигиталних (ISDN и XDSL) телефонских прикључака. Дигитализацију и проширење комутационих система треба да прати проширење транспортне мреже, које треба да се заснива на коришћењу постојећих и изградњи нових оптичких каблова и система преноса најсавременије дигиталне технологије. У области приступних мрежа користиће се оптички, симетрични и коаксијални каблови, бежични приступ (WLL), системи са вишеструким коришћењем каблова и комбинација наведених медијума. Реконструкцију и изградњу приступне мреже могуће је реализовати монтажом истурених степена у оптималном броју и на одговарајућим локацијама.

Радиодифузни систем у наредном периоду очекује изузетно динамичан развој који ће пратити нарасле потребе корисника. На основу плана фреквенција одредиће се микролокације емисионих радиодифузних центара на територији града за смештај предајника и репетитора. Увођењем дигиталне технологије за потребе емитовања и преноса смањиће се број предајничких локација. Тежиће се ка изградњи микроталасних двосмерних система за дистрибуцију радио и ТВ програма и осталих сервиса – ММДС, као и даљем развоју јавних и комерцијалних радија и телевизија.

Према савременим техничким стандардима, КДС је вишенаменски широкопојасни телекомуникациони систем намењен како дистрибуцији РА и ТВ сигнала тако и пружању широкопојасних интерактивних, тј. двосмерних сервиса корисницима. Савремени КДС је комплексна целина која подразумева коришћење најновијих технолошких решења у погледу опреме у станицама и дистрибутивним центрима, као и у погледу мреже. Пун смисао овај систем добија решавањем на глобалном нивоу, односно интеграцијом у јединствен технолошки КДС Републике Србије.

#### 6.4.2. Планско решење

План изградње мреже радиће се на основу:

- статистичких показатеља стања постојеће инфраструктуре,
- типа средине (урбана, рурална),
- густине насељености,
- постојећих и предвиђених будућих саобраћајних захтева (потреба) корисника,
- процене динамике пораста броја претплатника и
- процене структуре претплатника.

До 2006. године, у Београду треба да буде око 860.000 телефонских прикључака.

У приступној мрежи ће се користити савремена техничка решења, заснована на најсавременијим технологијама система преноса и медијуми преноса и то:

- уређаји који омогућују вишеструко коришћење постојеће бакарне мреже, (Pair Gain систем преплатнички мултиплексери);
- уређаји који треба да омогуће веће протоке до корисника по постојећим бакарним парама (HDSL, ADSL / VDSL, преплатнички мултиплексери итд);
- уређаји за рад по оптичким кабловима (технике које се користе су FTTB – оптика до зграде и FTTC – оптика до концентрације на тротоару);
- у пословним објектима са више од 100 запослених планирају се концентрације типа УУБ или ОДТ;
- главне мреже (од централне до концентрације) реализују се оптичким кабловима (тежи се прстенастој структури);
- приступне мреже се планирају са већим бројем концентрација међусобно повезаних у прстен;
- бежичним приступом (WWL).

До краја 2021. године постојећи и будући оператори мобилних телекомуникација ће инсталирати комуникационо-управљачке центре на локацијама које омогућавају оптимално повезивање са фиксном телекомуникационом мрежом на подручју Генералног плана. На истом подручју базне радио станице ће бити распоређене на хиљаде локација да би се обезбедила захтевана количина услуга и квалитетан сигнал унутар зграда у густо развијеној урбанистичкој инфраструктури (која представља препреку и уноси знатно слабење при простирању радио таласа).

За међусобно повезивање комуникационо-управљачких центара, контролора базних станица и базних радио станица, користиће се фиксна телекомуникациона мрежа или радио релејне станице. Ове радио релејне станице ће у већини случајева бити на локацијама базних радио станица. Уређаји базних радио станица и радио релејних станица биће инсталирани у постојећим објектима уз минималне адаптације, на крововима постојећих објеката (кровна контејнерска варијанта), или на земљи (контејнерска варијанта). Антене базних радио станица и радио релејних станица ће бити монтиране на типским носачима који се фиксирају за постојеће грађевинске објекте или на посебним самостојећим антенским стубовима висине од 8 до 24 м.

У области радиодифузних система планира се увођење предајничких места са дигиталним преносом радио и ТВ програма и других сервиса, повезивање радио дифузних капацитета оптичким кабловима, као и њихово повезивање оптичким путем са објектима од државног и националног значаја, културним, спортским и другим значајним објектима.

КДС на територији Београда ће се градити према глобалном идејном решењу које ће омогућити изградњу КДС као вишенаменог широкопојасног телекомуникационог система намењеног двосмерном преносу сигнала. Овако осмишљен систем треба да омогући примену свих постојећих и сада извесних будућих сервиса (једносмерних и интерактивних), дистрибуцију РА и ТВ сигнала, приступ интернету, видео на захтев, теленадзор, телерад, игрице на захтев и друге сервисе и апликације. Систем треба да буде отворен у смислу будућих проширења у погледу сервиса, нових технологија и интеграције са другим телекомуникационим системима.

С обзиром на очекивано интензивно ширење КДС у Београду и потребу да се избегну непотребна накнадна ископавања јавних површина, при планирању и изградњи кабловске канализације предвидети бар једну цев за КДС.

Функционални и приватни телекомуникациони систем ће се развијати према својим потребама и могућностима, уз поштовање стратегије развоја телекомуникација и међусобне сарадње и координације.

#### 6.5. Посебна правила уређења простора за комуналне делатности и инфраструктурне површине

Простори намењени комуналним делатностима организују се према посебним прописима и условима који важе за сваку посебну врсту, с тим што се организација површина и комплекса планира и у складу са наредном табелом.

**Табела 81:**  
**Посебна правила уређења простора за комуналне делатности и инфраструктурне површине**

Комплекси	Ограда	Степен заузетости максимално (%)	Процент зеленила минимално (%)	Процент водонепропусних манипулативних површина максимално (%)
Трансформаторске станице	висока	40 – 60	10	30
Топлане	висока	35 – 65	15	20
Постројења за пречишћавање	висока	30 – 60	20	20
Комунални пунктови	према врсти	25 – 45	10	35
Антенски стубови	висока	10 – 20	60	20

Индекс изграђености и висина објекта зависе од врсте и технологије постројења и утврђују се у складу са околним простором и детаљнијим условима и прописима.

Када се комплекс одређен за инфраструктурне површине и комуналне делатности разрађује регулационим планом или урбанистичким пројектом, структура коришћења површина може се одредити другачије, уз образложење одступања.

#### 7. ПРОСТОРНЕ ЗОНЕ И УРБАНИСТИЧКЕ ЦЕЛИНЕ

Генералним планом Београд је условно подељен на 57 просторно-функционалних целина. Циљ ове поделе је да се за даљу стратешку и планску разраду дефинишу најважнији просторно-програмски елементи који ће потврдити идентитет специфичних делова града посебним условима обликовања, пре свега јавних простора. Овом поделом утврђују се и специфични услови за градске функције који нису дефинисани у текстовима који се налазе у поглављу „Основна намена обухваћеног простора” и „Правила грађења”.

За сваку целину или групу сродних целина дати су просторна диспозиција и обухват, као и кратак резиме карактеристика,

потенцијала и улоге целине у градским оквирима, који су од значаја за будући развој и просторних целина и града.

Програмске одреднице нису методолошки третиране на исти начин у свим целинама. Дате су у распону од општих упутстава за групу целина до конкретних локацијских одређења – с обзиром на то да је главна оперативна сврха овог дела ГП да се пружи програмски подсетник за најважније развојне ослонце и приоритетне задатке у појединим деловима града. Подразумева се да ће у даљој планској разради бити дефинисана одговарајућа мрежа објеката друштвеног стандарда као један од најзначајнијих заједничких приоритета за све просторно-функционалне целине.

То, наравно, не значи да су исцрпљене све идеје за поједине целине. Напротив, ово је део ГП који би, на основу изабраних приоритета, требало детаљније разрадити у процедури редовних измена и допуна Генералног плана.

Условни карактер целина односи се на њихове границе. Границе су једним делом засноване на целом броју статистичких кругова због коришћења података који се обрађују на нивоу тих кругова и служе за формирање и праћење ин-

формационе основе Генералног плана. Границе целине такође могу бити предмет будуће промене.

### 7.1. Централна зона

Централну зону чине следеће урбанистичке целине:

- Варош у шанцу (1),
- Центар Новог Београда (2),
- Центар Земуна (3),
- Теразије, Славија, Светосавски плато (4),
- Лука „Београд” (5),
- Ново гробље, Булевар краља Александра, Неимар (6),
- Савски амфитеатар, Прокоп (7),
- Првобитни Нови Београд (8) и
- Велико ратно острво (9).

*7.1.1. Центар старог Београда – Варош у шанцу (1), Теразије, Славија, Светосавски плато (4), Лука „Београд” (5) и делови целина Ново гробље, Булевар, Неимар (6) и Савски амфитеатар, Прокоп (7)*

Центар старог Београда обухвата урбанистичке целине Варош у шанцу (1), Теразије, Славију, Светосавски плато (4), Луку „Београд” (5) и делове целина Савски амфитеатар, Прокоп (7) и Ново гробље, Булевар, Неимар (6).

Ове целине одражавају историјски развој и раст града од градског нуклеуса – Београдске тврђаве, београдском гредом и улицом Краља Александра ка Смедеревском путу и раст ка обалама Саве и Дунава. Оне се развијају у старом градском језгру формирајући матрицу компактних блокова са потпуно дефинисаном парцелацијом, регулацијом улица и зграда у претежно ивичној изградњи са припадајућим отвореним јавним просторима.

У погледу капацитета, центар Београда и даље остаје простор највеће концентрације становника, запослених, изградних објеката и атрактивних функција. По урбаним карактеристикама, типологији изграђености, споменичким, амбијенталним и другим вредностима, ове целине представљају најсложенији и најатрактивнији простор Београда.

#### Потврда идентитета центра Београда

Све планиране интервенције у целинама центра Београда у функцији су подизања квалитета овог простора и афирмације свих његових потенцијала. Предвиђене интервенције, у ширем смислу, обухватају ревитализацију постојећег ткива и довршавање неформираних делова блокова у складу са доминантима града, као што су силуете, визуре и локалним особеностима јавног простора као што су ширина, карактер улице, трга и сл. Заштићени и амбијентално вредни објекти, величина и намена блока, такође дефинишу карактер и обим будућих интервенција.

Највећи део територије центра Београда је у ГП дефинисан као трајно добро Београда. Културна добра од изузетног значаја, културна добра од посебног значаја, добра која уживају претходну заштиту, фиксни елементи зеленила, археолошка налазишта свих рангова заштите, заштићене визуре, улични потези који се налазе на простору целина центра Београда су елементи који су доминантни у односу на општа и посебна правила за изградњу и уређење простора овог ГП.

#### Излазак центра старог Београда на реке и проширење централних садржаја

Постојећи јасно артикулисан потез централних активности, јавних простора и садржаја, формиран од историјског језгра – Вароши у шанцу, ка Славији и Булевару краља Александра, допуњава се новим централним и јавним садржајима највишег ранга. Нови садржаји су планирани на обалама Саве и Дунава и у непосредном контактном подручју.

#### Главни градски правци и попречне осовине

Концентрације централних активности планиране су, такође, дуж попречних веза између обала, углавном у постојећим улицама, али и на новим продорима ка рекама, пове-

зујући традиционални центар са атрактивним пунктовима на обали. Поред најважнијих јавних урбаних простора дуж главних градских праваца, као што су улица Кнеза Милоша, Таковска, 29. новембра, Цвијићева, Димитрија Туцовића, Београдска, Булевар Југословенске армије и друге, неопходно је обратити посебну пажњу и на најважније везе – попречне правце, као што су улица Краља Петра Првог, Француска, Бранкова, Балканска, Немањина, Рузвелтова, Мије Ковачевића и друге. Сви ови правци требало би да буду предмет разматрања посебних програма којима би се дефинисали карактер и видови амбијенталног унапређивања кроз поступке заштите и уређења изграђених објеката и простора и нове изградње на већ заснованој регулацији.

#### Систем јавних простора

Планирана мрежа репрезентативних комерцијалних и централних садржаја подразумева и квалитетне јавне просторе. Ова мрежа треба да постане покретач обнове постојећих делова градске матрице Београда.

Унапређење и формирање система јавних простора планира се подизањем атрактивности и приступачности пре свега постојећих јавних простора уз побољшање општих услова пешачког кретања. Ширење пешачке зоне Кнез Михаилове на околне улице, посебно повезивање са ревитализованим подручјем Косаначићевог венца и Савом, као и претварање улице Краља Милана у комуникацију за пешачки и јавни градски саобраћај, представљају неке од најкрупнијих подухвата за унапређење београдског центра.

Формирање вишефункционалних тргова на месту пијаца у централној зони, побољшање јавног саобраћаја, обележавање места за изнајмљивање и паркирање бицикала, резервисање улице Краља Милана за јавни саобраћај, допуњавање зоне елементима стационарног саобраћаја, као што су јавне гараже на ободу централног градског језгра (пијаца „Скадарлија”, Пионирски парк и друге), могућности су које ће обезбедити квалитетније коришћење јавних простора.

Проширење пешачких површина требало би, кад год је то могуће, остваривати на рачун коловоза, затим на рачун постојећих објеката, отварањем колонада и аркада, или као нови простор у деловима блокова који се реконструишу. Искључена је могућност будуће изградње на јавном простору, осим изузетно, као и постављање привремених објеката на најважнијим и најистакнутијим деловима јавних простора.

#### Пројекти Старог центра Београда за јавне просторе

Један од механизма за унапређивање централне зоне су урбанистички планови, пројекти и конкурси за уређење постојећих јавних простора, различитог значаја, са препорукама за обликовање блокова у њиховој контактної зони. Уређење јавног простора повећава локацијску вредност околног простора и стимулише његову реконструкцију. Будућим плановима, пројектима, конкурсима треба потврдити ове јавне просторе као чворишта идентитета појединих делова града, са одговарајућим амбијенталним специфичностима, споменичким обележјима, решењима урбаног мобилијара, зеленила и сл.

Пројекти јавних простора могу бити самостални документи за поједине просторе, односно могу бити саставни део детаљнијег плана шире зоне.

Пројектима јавних простора треба, по правилу, да претходи конкурс или студија (система јавних простора на ширем потезу).

На Теразијском гребену то су следећи јавни простори: Студентски трг, окретница у Рајићевој улици, Трг републике (некадашњи Позоришни трг), Теразије, Пионирски парк (некадашња дворска башта са комплексом дворова), парк Мањез, Светосавски плато, парк Ташмајдан и раскрснице Булевара краља Александра са улицама Милана Ракића, Тршћанске и Поп Стојанове. На Савском потезу то је раскрсће улица Бранкове и Поп Лукине, раскрсће улица Карађорђевог, Краљевића Марка и Херцеговачке, Савски трг испред старе железничке станице, раскрсће улица Балканске,

Адмирала Гепрата и Гаврила Принципа и Финансијски парк уз угао Немањине и Балканске улице. На Дунавској осовини то су раскршће Душанове, Француске и улице Ђуре Ђаковића, код цркве Александра Невског, сквер Гундулићев венац, уз улицу Ђуре Ђаковића, сквер Војводе Добриња, такође уз улицу Ђуре Ђаковића, раскршће улице Мије Ковачевића и Северног булеvara код Богословије и Бајлонијева пијаца.

#### Нове регулације блокова и јавних простора

Изградња блокова центра старог Београда одвијаће се углавном у оквиру постојеће регулације, изузев за потез Теразијске терасе, зону уз дорћолску пругу, зону Карађорђевог улице, испод Бранковог моста, зону Савског амфитеатра, где ће се дефинисати нова регулација и одговарајућа парцелација. Карактеристика нове регулације блокова у овим зонама треба да буде велико учешће јавног простора и централних садржаја. Мање промене постојеће хоризонталне регулације могуће су само у корист новог јавног простора и нових просторних вредности тако што се дефинишу планом детаљније разраде. Вертикална регулација блокова дефинисана је општим и посебним правилима за компактне блокове. Правилима дозвољена одступања могућа су само ако не угрожавају трајна добра Београда.

#### Трансформација привредних објеката у централно ткиво

У индустријској зони на Дорћолу, као и на појединим местима у центру Београда, планом је предвиђена трансформација постојећих привредних комплекса у комерцијалне зоне компактних блоковског типа, односно у реконструисан амбијент индустријске архитектуре, уколико се постојећи објекти задржавају. Иста трансформација предвиђена је за део депоа ГСБ на Дорћолу. За блок између улице Тадеуша Кошћушког, Душанове и Дунавске трансформација је условљена близином заштићеног подручја Београдске тврђаве, што подразумева ограничење вертикалне регулације и веће учешће неизграђеног озелењеног простора. Постојећи привредни комплекси, који угрожавају становање, не могу се проширивати, већ се морају применити све потребне мере заштите животне средине.

#### Контролисана трансформација становања у пословање

Историјско језгро Београда изложено је великим захтевима за трансформацијом стамбених објеката у пословне и за изградњом нових пословних капацитета, као и свим негативним последицама које оваква кретања доносе. Контрола трансформације стамбеног простора у пословни урбанистичким мерама врши се на нивоу потцелина зоне, тако што учешће становања не треба да буде мање од 50%. Услови становања се планираним интервенцијама не могу погоршавати испод просечног нивоа за блокове у окружењу. Мерама фискалне и пореске политике требало би стимулисати становање у овим зонама како би се спречило пражњење центра од становника.

Искључиво пословни блокови у овој зони могу да имају већи степен искоришћености од стамбених и мешовитих блокова, али у заштићеном подручју Кнез Михаилове улице, где је овај тренд унапредовао, треба ограничити густину пословања и администрације, уз могућност модернизације. У зони линијских потеза у центру, у постојећим објектима, могуће је трансформисати приземља, сутерене и прве етажне у пословни и јавни простор, а нова изградња на појединачним парцелама подразумева и изградњу чисто пословних објеката, према правилима ГП.

#### Нова изградња унутар постојећих блокова

Није дозвољена нова изградња у оквиру постојећих, заједничких или појединачних, унутрашњих дворишта затворених блокова. Дозвољене су интервенције на постојећим дворишним објектима у постојећем волумену објекта, или доградња поткровља уз задржавање висине слемена како се не би погоршавали услови инсолације унутрашње стране блока. Изузетно, у оквиру планова за формирање заједнич-

ког уређеног унутрашњег простора пословних блокова, могућа је и додатна изградња комерцијалних објеката у унутрашњости блока, компатибилних са постојећим објектима у блоку, укључујући гараже и зеленило.

#### Планирана побољшања саобраћајног система

Измештањем највећег дела саобраћајних чворишта Главне железничке станице и аутобуске станице, изградњом обилазница (СМТ, УМП) ван централног градског језгра, формирањем дистрибутивног прстена у језгру, изградњом ободних јавних гаража, регулацијом колског приступа центру, доследним решавањем паркирања новопланираних капацитета, проблеми централног језгра индуктовани саобраћајем у знатној мери ће се ублажити и пре реализације капацитетног шинског система. Истовремено ће се повећати приступачност, а смањити еколошка и амбијентална угроженост. Реализација капацитетног шинског система планираном трасом, за највећи део централног језгра, омогућиће, пре свега, квалитетније коришћење простора, формирање нових јавних и пешачких потеза, а тек онда могућност увећања капацитета, и то само на појединим пунктовима. Међутим, централно језгро Београда је зона у којој ће се смањивати број улазака индивидуалним аутомобилом јер се захтевани капацитети паркирања и проточност улица не могу унутар ове зоне обезбедити ни на који реалан начин осим организованим рестрикцијама и селективним давањем права на приступ централном језгру са првенством за становнике који имају обезбеђене гараже и паркинге. Главни капацитети јавних гаража планирају се на ободу централног језгра Београда.

#### Изградња блоковских гаража

Поред изградње система јавних гаража по ободу централне зоне, за просторне целине центра старог Београда препоручује се у детаљнијој планској разради дефинисање блоковских могућности за паркирање и то, пре свега, за потребе постојећих корисника блока. Изградња подземних гаража у унутрашњости блока могућа је искључиво за кориснике околних парцела, ако је блок претежно стамбени, а ако је блок пословни, могућа је и изградња јавне гараже. Вишеетажне надземне гараже не могу се градити у унутрашњости затворених блокова, већ само као ивични објекти. Сви нови објекти у комерцијалним зонама и градским центрима морају имати решено паркирање у складу са врстом активности и површином изграђеног простора.

#### Побољшање зелених површина у центру

Регулационом разрадом треба заштитити и уредити постојеће зелене и отворене површине у старом центру Београда, нарочито оне које су дефинисане у ГП као трајно добро и фиксни елемент зеленила. Планирано је уклањање привремених објеката са зелених површина, уређење и обнова постојећих паркова, скверова и дрвореда. За компактне стамбене блокове најмање 10% површине парцеле приликом реконструкције мора остати незастрто. Обавезна је заштита свих дрвореда са препоруком за подизање нових где год је то могуће – дуж пешачких зона и приликом реконструкције улица. Приликом неопходног уклањања зеленила обавезно је планом условити надокнаду у зеленим површинама у суседству или на локацији која је за то посебно одређена.

#### Инфраструктура

Раст центра Београда, нарочито у зонама велике концентрације пословног простора, мора да буде праћен изградњом комплетне комуналне инфраструктуре (водовод, канализација, електроинсталације, телефон, даљинско грејање, уређаји за заштиту животне средине). За целине Варош у шанцу (1), Теразије, Славија, Светосавски плато (4) и Лука „Београд“ (5) планирано је јединствено решавање водоводне и канализационе мреже. У целинама постоји изградња водоводна мрежа. Потребно је извршити реконструкцију и доградњу примарног водовода Ø 700 висинске

зоне. Канализација је изграђена по општем систему. Потребно је извршити раздвајање мреже на кишну и фекалну на подручју Дорћола и изградити КЦС „Пристаниште“.

Велики пројекти центра старог Београда

Због значаја целина традиционалног центра Београда предлаже се, као увод у реализацију ГП, израда великих пројеката за највредније и најпотентније просторе као што су: Теразијска тераса, Савски амфитеатар, Београдска тврђава и репрезентативни градски потез Мањез – Славија – Брачарски плато.

### 7.1.2. Варош у шанцу (1)

Варош у шанцу је најстарији део Београда, на потезу Калемегдан – Кнез Михаилова (паралелно Васина) до Трга републике, са савском падином од Бранковог моста до Београдске тврђаве и дунавском падином до Старе електричне централе.

#### Београдска тврђава

Београдска тврђава је историјско језгро Београда, чије су основе уређења и коришћења дефинисане у првим годинама стицања независности српске државе, са свешћу о јединственом значају овог простора, који је проглашен за културно добро од изузетног значаја. Иако зеленило није главна намена овог простора, оно јесте његова карактеристика и специфичан оквир за објекте утврђења и у том контексту га треба третирати при будућем уређењу простора као јавног, претежно неизграђеног, са могућношћу компатибилних јавних намена и пратећих комерцијалних намена, пре свега у постојећим објектима. Објекти бившег теретног пристаништа са наткривеном галеријом за пролаз железнице трансформишу се у простор за комерцијалне делатности, функције центра и објект путничког пристаништа. На дунавској страни предвиђено је задржавање блока „Беко” и његова трансформација у намену центра. Концентрација комерцијалних делатности на ободу Тврђаве, на некадашњем потезу живих веза обала Саве и Дунава са чаршијом, представља комплементарну активност и допуну садржаја комплекса Београдске тврђаве.

#### Косанчићев венац, путничко пристаниште

Косанчићев венац, као један од најзначајнијих и најосетљивијих урбаних склопова Београда, пожељно је третирати и реализовати као интегрални пројекат, при чему се морају уважавати природне условљености, историјска важност простора и услови заштите споменика, значај обликовања силуете града и пожељних визура, саобраћајне потребе, економски, социјални и енвајроментални аспект. Пројектом треба посебно размотрити мере имплементације, систем мониторинга процеса обнове, дефинисање различитих облика финансирања програма обнове, укључивање инвеститора, корисника и власника простора, нужност фазне израде, утврдити приоритетне акције, као и координацију учесника и одговорних институција у спровођењу програма. Постојећи карактер и однос намена простора у заштићеном подручју Косанчићевог венца – становање, култура, школство, црквени садржаји, остају доминантни у односу на могуће нове намене угоститељства и трговине. Више простора за нове намене може бити у Карађорђевој улици, на обали Саве у „Бетон хали”, или на ободу овог подручја. Париским улицом, улицом Тадеуша Кошћушког и улицом Краља Петра ово подручје се саобраћајно повезује са центром и атрактивним садржајима на дунавској обали. Подручје на којем се налазе остаци здања Народне библиотеке, срушене и спаљене у шестоаприлском бомбардовању 1941. године, планирано је као меморијални комплекс републичког значаја са мултифункционалном наменом и са минималним степеном изградње разрушеног блока који обезбеђује да део остатака библиотеке и постојеће археолошко налазиште буду приступачни. На месту постојећег пристаништа планирано је ново речно међународно путничко пристаниште.

#### Дунавска обала, „Беко” и марина

На дунавској обали планови даљег уређења подразумевају озелењавање површина и подизање дрвореда на Дунавском кеју – испред Спортског центра „25. мај” и насеља Дорћол. Дорћолску марину треба допунити садржајима центра као и зграду Старе електричне централе. Заједно са Марином, блок „Беко” постаје нови пункт централних садржаја на дунавској страни. Простор који заузимају железничка постројења паралелна са Дунавском улицом трансформишу се тако да ослобођени простор постаје јавна зелена површина – парк, са могућношћу изградње појединачних објеката за активности центра у склопу парка.

Попречне везе савске и дунавске обале:

Т. Кошћушког, К. Петра

Приликом регулационе разраде или појединачне разраде локација на потезу улице Краља Петра, од савске до дунавске обале, треба имати у виду да је ово директна веза центра града са рекама. Зато на локацијама на овом потезу треба планирати садржаје који афирмишу ове везе, уредити и повећати јавне просторе и даљом планском разрадом обезбедити да овај потез изађе директно на реку у зони Косанчићевог венца и у зони марине „Дорћол”.

#### Измештање пруге око Калемегдана

Улични и железнички коридори који данас постоје у приобаљу Саве и Дунава и представљају значајне саобраћајне везе преко којих се дунавска привредна област повезује са регионалном путном мрежом, постепено губе значај и функцију. За то је, у наредном планском периоду, потребно обезбедити услове за изградњу нових саобраћајних путних и железничких праваца ван континуално изграђеног градског подручја у источном делу града.

#### Капацитетни шински систем

Кроз целину Варош у шанцу (1) планиран је тунелски пролаз капацитетног шинског система, типа LRT – од Булеvara краља Александра, преко Трга републике, до Бранковог моста, са новом низводном конструкцијом моста за шински систем, бициклисте и пешаке. У подручју ове целине потребно је планирати најмање две подземне станице за шински јавни превоз на позицијама Трг републике и Косанчићев венац, непосредно пред излазак траसे на мост.

### 7.1.3. Теразије, Славија, Светосавски њлаићо (4)

Ова целина се директно наставља на целину Варош у шанцу (1), на гребенском потезу Трг републике – Теразије – Славија – храм Светог Саве, односно на потезу Трг Николе Пашића – Булевар краља Александра – Вуковог споменика, са источним делом савске падине од Зеленог венца преко Карађорђевој и Савског трга испред старе железничке станице до Бирчанинове улице и дунавском падином од Новог гробља до Француске улице.

#### Теразијска тераса

Пројекат важног градског потеза – Теразијске терасе, којим се остварује функционална и визуелна веза теразијског гребена и савске обале, треба у средњем и доњем делу решавати заједно са простором Савског амфитеатра, на нивоу концепта конкурсом, а горњи део планирати у даљој процедури на основу спроведеног конкурса. Детаљна планска разрада за овај простор треба да садржи елементе пројекта. У графичком прилогу ГП „Планирано коришћење земљишта”, потез Теразијске терасе исказан је као зелена површина, што само говори да је у средишњем делу територије неизграђени јавни простор са парковским елементима, при чему је акценат на јавном простору, а не на парку, што треба регулационим и програмским решењем дефинисати у даљој разради.

У зони која обезбеђује реализацију овог пројекта није могуће издавање привремених услова којима се знатно увећава корисна површина и онемогућава трајно решење овог простора.

#### Зелени венац

Шири простор Зеленог венца, као важно градско чвориште где није дефинисана хоризонтална и вертикална регулација, треба решити регулационом разрадом. Пешачком комуникацијом треба повезати Загребачку улицу са Југ Богдановом, а висину и положај објекта ускладити са важним визурама са виших кота Бранкове и улице Кнегиње Милице.

#### Репрезентативни градски потез

##### Мањез – Славија – Светосавски плато

Подручје Славије припада централној зони Београда и налази се на главном градском потезу Калемегдан – Теразије – Славија – Светосавски плато. У тежишту овог простора је један од најзначајнијих саобраћајних чворова Београда у којем се сусичу транзитна, циљна и локална путовања која гравитирају централном подручју. Трг Славија представља и укрсницу траса јавног градског превоза (аутобуса, тролејбуса, трамваја).

Вертикална и хоризонтална регулација будуће изградње дуж улице Српских владара и улице Краља Милана, као и у зони Славије, мора да обезбеди доминацију визуре на храм Светог Саве. Подразумева се да све интервенције на овом потезу буду репрезентативне, да имају јединствен карактер појединих сегмената потеза, без екстрема и угрожавања целине.

Шири простор Славије ваћ сада је значајан друштвени и пословни центар, са великим развојним потенцијалом, пре свега за централне градске и пословне садржаје. Славију треба посматрати као снажан полифункционални центар, будућим плановима редуковати садржаје административног пословања и тиме смањити несклад између дневне, поподневне и ноћне атрактивности овог простора и избећи негативне ефекте *situ-ja*. Становање, традиционално заступљено на овом простору, треба и даље развијати (апартманско, луксузно). За постојеће и планиране садржаје и активности неопходно је обезбедити одговарајући број гаражних места.

#### Светосавски плато

Светосавски плато, један од најзначајнијих и визуелно најистакнутијих јавних урбаних простора Београда, дефинисан конкурсним решењем и одговарајућим детаљним планом, захтева редефинисање партерног решења у складу са новим предлогом саобраћајног решења УМП, уз задржавање основног концепта поплочаног репрезентативног пешачког трга на прилазу храму Светог Саве са западне стране и објектима СПЦ. Простор платоа треба да добије адекватан архитектонски оквир преуређивањем блокова са његове јужне и источне стране, и то тако да монументалност храма и визуре на њега не буду угрожени већ, напротив, подржани и истакнути.

#### Професорска колонија

Зона индивидуалног становања у професорској колонији, изузетних амбијенталних вредности, дефинисана је у ГП као трајно добро Београда и добро које ужива претходну заштиту. Даљом планском разрадом потребно је дефинисати услове за уређење карактеристичних постојећих јавних простора – паркића, скверова и дечијих игралишта, као и специфичне могућности интервенција у блоковима тако да карактер и амбијент Професорске колоније буде сачуван и унапређен.

#### Ботаничка башта „Јевремовац“

Простор Ботаничке баште „Јевремовац“ заштићено је природно добро и једно од трајних добара Београда које треба обновити, уредити, уз амбијенталну обнову постоје-

ћих објеката и без изградње нових, осим оних који су у функцији одржавања, истраживања и едукације, у складу са предвиђеном наменом и статусом заштите простора.

#### Рузвелтова улица као нови потез централних функција

Уз планирану концентрацију централних активности у целинама Теразије, Славија, Светосавски плато (4) и Ново гробље, Булевар, Неимар (6) и одговарајуће обликовање, Рузвелтова улица ће представљати важну градску везу центра Београда и новог центра на обали Дунава у целини Карабурма, Ада Хуја (10). Дуж улице планирана је трансформација појединих блокова у компактне блокове са комерцијалним делатностима, функцијама центра и становањем. Висина објеката у овим блоковима дефинисана је одговарајућим ободним улицама – ка Рузвелтовој објекти треба да су у контексту постојећих објеката у улици, а ка унутрашњости блокова у контексту могућности коју пружа регулација ободних саобраћајница.

#### Капацитетни шински систем

Кроз ово подручје планирана је тунелска деоница капацитетног шинског система на потезу дуж Булеvara краља Александра (деоница Вуков споменик и Бранков мост) као и тунелска деоница од Правног факултета, преко Трга Славија и Клиничког центра, до железничке станице „Београд Центар“ у Прокопу. На тунелској траси шинског система у наредним фазама израде планске и техничке документације биће дефинисане локације подземних станица јавног превоза.

#### 7.1.4. Нови Београд – урбанистичке целине *Центар Новог Београда* (2), *Првобитни Нови Београд* (8), *Посавски део Новог Београда* (20), *Бежанија* (21)

Урбанистичке целине: Центар Новог Београда (2), Првобитни Нови Београд (8), Посавски део Новог Београда (20) и Бежанија (21) изведене су отвореним блоковима у духу модерне, на основу потпуне или делимичне реализације детаљних планова.

#### Континуитет планског карактера Новог Београда

Све будуће интервенције морају бити дефинисане регулационом планом најмање на нивоу целине (блока), изведених или нових карактеристичних групација. Овим се обезбеђује амбијентално јединство овог дела града и постојећи стандард коришћења простора (инфраструктура, паркинзи, јавни простори, зеленило, школе, обданишта, спортски терени), који се будућим интервенцијама може само унапређивати. Постојећи блокови и линијски потези Новог Београда трансформацију се према датим општим и посебним упутствима. Трансформација блокова одвија се у оквиру постојеће регулације, осим за потез савске обале, где ће се дефинисати нова регулација и одговарајућа парцелација.

#### Континуитет постојећег типа изградње и стандарда становања

Све интервенције у Новом Београду треба да буду у складу са доминантним типом изградње отворених блокова, при чему је потребно деликатно успоставити континуитет централних садржаја ивичном изградњом дуж логичних уличних потеза типом слободностојећег објекта, карактеристичног за Нови Београд. Формирање затворених блокова се искључује. Компактне зелене површине унутар блокова су посебно богатство и обележје изградње ове зоне, па није могуће уситњавање и изградња у оквиру њих. Парцелацију треба извршити тако да парцела стамбеног објекта, или групације стамбених објеката, обухвата и припадајуће слободне и зелене просторе, као и потребне површине за паркирање.

#### Допуна централним садржајима

Централни садржаји на Новом Београду расути су по читавом његовом ткиву и сасвим изузетно су формиран



као значајни пунктови, као што су центар у улици Михаила Пупина или „Пирамида” у улици Јурија Гагарина. У овом ГП планиран је даљи развој централних активности, кроз трансформацију постојећих и изградњу нових капацитета централних садржаја и то као један од главних развојних потенцијала Новог Београда. Потребано је остварити континуитет комерцијалних и централних садржаја, између новог центра на Сави (Блок 18), оних на потезу СИБ – железничка станица, постојећих садржаја у улици Париске комуне („Фонтана”) и Булевару Михаила Пупина и даље са Старим језгром Земуна, и са друге стране са центром код железничке станице Нови Београд и линијским уз улицу Јурија Гагарина. Комерцијални садржаји на ободу изграђених блокова планирају се на оним деловима блокова који визуелно и функционално не угрожавају стамбену функцију блока и максимално чувају постојеће зеленило. Дозвољени су само појединачни комерцијални садржаји у унутрашњости блока, у оквиру постојећих објеката.

#### Простори за јавне намене као градски ресурс

Простори који су према претходним урбанистичким плановима били резервисани за објекте јавних садржаја (школе, дечије установе, социјалне и здравствене установе) остају, по правилу, у истој функцији са новим капацитетима, које треба одредити према новим стандардима и планираној промени структуре и броја становника. Ови простори могу променити садржај уколико одговарајућа анализа покаже да је то потребно, али само у оквиру јавних намена. Површине за јавну намену на Новом Београду, планиране и неизграђене, представљају важан потенцијал за читав град, за све садржаје из ове групе чија употреба није локацијски везана (средње школе, домови за старе, итд.), јер је у осталим деловима града ослобађање локација углавном везано за рушење, што покушљује изградњу. Привремено коришћење ових локација, до привођења планираној намени, могуће је за дечија игралишта, спортске терене и зеленило, без изградње сталних објеката или привремених објеката већих од 150 m<sup>2</sup>.

Будућим интервенцијама ваља остварити континуитет јавног коришћења обала Саве и Дунава, као и пратећег зеленила, уређеног као јавни градски парк Новог Београда.

#### Заштита постојећих стандарда опремљености простора

Код свих овим планом допуштених интервенција у изведеним блоковима Новог Београда мора се извршити прегледа капацитета комуналне, социјалне и зелене инфраструктуре, као и могућности паркирања, а према општем и посебном правилнику ГП.

#### 7.1.5. Центар Новог Београда (2)

Целина Центар Новог Београда налази се између Дунава, Саве, железничке пруге и улице Омладинских бригада и обухвата језгро Новог Београда, први ободни ред блокова, простор Старог сајмишта и парк на Ушћу. Упркос многим настојањима да се овај простор претвори у стварни центар Новог Београда, то се до сада није догодило. Један део централног језгра Новог Београда изведен је реализацијом стамбених блокова и великих јавних зелених површина дуж обале Дунава и уређењем приобалног појаса Саве, а делови који су били планирани за централне активности су само делимично реализовани. Језгро Новог Београда обухвата девет блокова у центру, од којих се четири ободна могу сматрати репрезентима историје урбанизма модерне (21, 23, 28 и 30) и блок са зградом СИБ-а.

Центар Новог Београда има највеће развојне могућности у погледу изградње нових капацитета комерцијалних делатности. Инфраструктурна опремљеност, добра саобраћајна приступачност за високу концентрацију запослених и корисника, неизграђеност, власништво земљишта, комплементарни садржаји у контактаној зони и могућност функционалног повезивања са друга два центра првог ранга, представљају врхунску понуду међу градским локацијама за пословну намену. Центар Новог Београда планира се као но-

ви пословно-трговачки, административни и културни центар државног и регионалног значаја. Намена блокова је стамбена, стамбено-пословна и пословна, са пуним спектром комерцијалних активности који обухвата главна представништва пословних корпорација, велике хотеле и пословне апартмане, савремене трговачке и пословне објекте, затим пратеће делатности забаве и разоноде и становање у зградама мешовите намене. Планира се развијање одговарајућих јавних садржаја између блокова највеће концентрације централних садржаја у Новом Београду (блокови 18, 19, 25 и 26), као и између Новог Београда и два историјска средишта, Београда и Земуна, дуж Булевару АВНОЈ-а и Булевару Михаила Пупина.

#### Трајна добра Београда

Простор Старог сајмишта (Блок 17) евидентиран је као културно добро, а девет блокова језгра Новог Београда као добро које ужива претходну заштиту. Зелени појас уз Саву и постојећи зелени парк око зграде СИБ (Блок 13) фиксни су елементи система зеленила. Јавни градски парк на Ушћу, између Бранковог моста, Булевару Николе Тесле, хотела „Југославија”, Дунава и Саве, фиксни је део система зеленила са предлогом за заштиту предела. У оквиру урбанистичке заштите Блок 19 и Блок 19а су целине епохе модерне у режиму потпуне заштите, а Блок 16 и девет блокова централне зоне Новог Београда су целине епохе модерне у режиму делимичне заштите.

#### Блок 26

Планским решењем стимулише се изградња и стварање новог идентитета Централног језгра Новог Београда као пословног центра, првенствено у блоковима 26 и 18. То су и могуће зоне изградње високих објеката и концентрације комерцијалних активности, али и других, пре свега јавних садржаја и простора. У Блоку 26 планирани су средишна пешачка зона и парк, са православним храмом и пратећим садржајима уз парк.

#### СИБ – градски парк

Зелени појас између Дунава и Булевару Михаила Пупина, са објектима СИБ, зграде бившег ЦК и Музеја савремене уметности као појединачних објеката и акцентима у слободном простору, представља важан елемент идентитета центра Новог Београда, али и Београда у целини и његовог изласка на Саву и Дунав. Он је заједно са Великим ратним острвом део зеленог срца Београда, које се може уређивати искључиво као јавни градски парк. Део обале Дунава наспрам Великог и Малог ратног острва од постојеће обалотврде код хотела „Југославија” до Ушћа, планирати са плитким травнатим насипом и са аутохтоном вегетацијом.

Планирано је да зграда бившег ЦК добије нову намену са комерцијалним и централним функцијама, да појас зеленила према Булевару Николе Тесле буде сачуван и да објекат и даље има улогу једног од градских репера. Због истакнутог места и значаја у панорами града пожељно је расписивање конкурса пре регулационе разраде.

#### Старо сајмиште и Блок 18

Трансформација комплекса Старог сајмишта подразумева планирање нових комерцијалних и јавних садржаја, али који су у функцији културног и меморијалног карактера овог простора.

На новобеоградској обали остварује се квалитетна пешачка веза са непосредним залеђем – Центром „Сава”, хотелом „Интерконтинентал”, Старим сајмиштем, Бранковим мостом и централном зоном Новог Београда. Трансформацију амбијента Старог сајмишта, у павиљонском типу изградње са умереним повећањем капацитета у контексту основне намене и великим учешћем зеленила, треба повезати са решењем центра на обали Саве, са једне стране, и са парком испред ушћа са друге стране комплекса. Из правца централне зоне Новог Београда, са угла Булевару АВНОЈ-а и Милентија Поповића, будућим решењем треба остварити

визуру на храм Светог Саве са друге стране реке и поглед на друге значајне тачке у силуети Београда. Потез реализованог кеја од Ушћа, дуж реке Саве, наставља се и у овој зони, а ширина зеленог појаса биће прилагођена конкретном решењу. Висина стамбених објеката је до П+5 (заједничка основна силуета са Савским амфитеатром), а за пословне и друге значајне објекте није лимитирана, под условом да се не деградирају зоне заштићених визура и амбијената. Правац Булеvara АВНОЈ-а продужава се у блоковима 19 и 18 до обале Саве и ниским мостом везује са Савским амфитеатром. Блок 18 предлаже се за тему једног од великих пројеката Београда.

#### Блокови 41–43

Блокови 41–43 се налазе између пруге и Трећег булеvara и планирани су за комерцијалне и централне функције. У њима је, због локацијских карактеристика, искључено становање.

#### Саобраћај

Кроз ово подручје планирано је површинско вођење капацитетног шинског система од Бранковог моста, трасом Булеvara Михаила Пупина и улицом Шпанских бораца, до железничке станице Нови Београд. У овом подручју планиран је наставак изградње железничке станице Нови Београд са станичним тргом према Трећем булеvarу. То је градско-приградска железничка станица која је предвиђена за прихват даљинских возова, као и за возове градско-приградске железнице. У зони спортске хале „Лимес” планиране су две денивелисане раскрснице са аутопутем на правцу улице Шпанских бораца и улице Пролетерске солидарности.

#### 7.1.6. Првобитни Нови Београд (8)

Ова целина обухвата простор између улице 22. октобра, Тошиног бунара, аутопута, улице Омладинских бригада и реке Дунав. Првобитни Нови Београд надовезује се на Центар Новог Београда (2) и обухвата првобитно изграђене блокове Новог Београда са Студентским градом, новоизграђене блокове „Ретензија” и Блок 33 са западним капијама Београда и центрима „Фонтана” и Четвртим рејонским центром.

Основна карактеристика ове урбанистичке целина је слободни систем изградње стамбених и пратећих садржаја у функцији становања, као и појединачних или груписаних објеката комерцијалних и специјализованих централних делатности, на површинама пространих грађевинских блокова. Централни садржаји формиран су на потезима Булеvara Михаила Пупина, улица Париске комуне и Гоце Делчева, као и делом дуж Булеvara Николе Тесле. У свим стамбеним блоковима изграђени су објекти установа за бригу о деци предшколског узраста, основног образовања и центри месних заједница, док су средње школе изграђене у појединим блоковима, зависно од гравитације и обухвата очекиваног броја ученика.

Првобитни Нови Београд има високи степен просторне и функционалне заокружености. Нова изградња, осим реализације раније планираних а неизведених објеката, планирана је у зони Тошиног бунара, по завршетку саобраћајнице у новој регулацији и уз аутопут. То су уједно и планиране зоне нових централних активности. Трансформација дела стамбених објеката у пословање може се очекивати уз главне саобраћајне правце и то искључиво у нижим етажама.

#### Стамбени блокови

За најстарије стамбене блокове павиљонског типа планирана је ревитализација, додатно инфраструктурно опремање, доградња лифтова и мањих тераса, у циљу побољшања услова становања. Све интервенције се планирају за блок, а изводе се јединствено за појединачне објекте. При том се морају поштовати општи услови дати за Нови Београд као град модерне, који се односе на амбијент и стандарде коришћења простора, као и правила ГП.

#### Трајна добра Београда

Зелена површина уз Дунав, од Булеvara уметности до Карађорђевог трга, фиксни је део система зеленила са предлогом за заштиту предела. Она везује Земунски кеј и парк Ушће и формира континуирани зелени појас на десној дунавској обали. Овај јавни простор треба парковски уредити. У оквиру урбанистичке заштите, Блок 1 на Новом Београду је целина епохе модерне у режиму потпуне заштите.

#### Саобраћај

На потезу Булеvara Михаила Пупина, од општине Нови Београд до Творничке улице, планирана је површинска траса капацитетног шинског система као део потеза који повезује Булевар краља Александра са Земуном. У фази планске и пројектне разраде овог потеза биће дефинисани број и позиције стајалишта.

#### 7.1.7. Центар Земуна (3)

Центар Земуна сачињавају старо језгро и модернистичка целина, као и отворени стамбени блокови формиран у послератном периоду и привредни комплекс на граници према Новом Београду. Језгро Земуна карактерише матрица компактних блокова са скоро потпуно формираном регулацијом улица и објеката, парцелацијом и ивичном изградњом која је због својих вредности проглашена за просторну, културно-историјску целину од великог значаја за републику која има статус културног добра.

Предлогом генералног плана афирмишу се слојевитост Земуна, његов идентитет и посебност, истичу се карактеристичне потцелине (варош, Гардош, Ђуковац, Градски парк, кеј, модернистичка целина Земуна). Заштита јединствене силуете Земуна са реке и чување највреднијих градских визура са Београдске тврђаве и земунског средњовековног утврђења укључује и заштиту ширих простора града, пре свега Великог ратног острва и озелењеног форланда леве обале Дунава.

#### Центар Земуна

Центар Земуна је део главног центра Београда и представља нуклеус из којег се зракасто шире функције центра дуж главних уличних потеза – улицама Цара Душана, Првомајском и Угриновачком. Овакавим концептом значајно се повећава капацитет за развој централних активности, који је у самом језгру лимитиран, условљен и подређен просторним и амбијенталним квалитетима. Потенцијал за развој је, пре свега, у трансформацији постојећег ткива и вредном амбијенталном окружењу, у концентрацији образовних, културних и верских установа, као и отворености и усмерености градских функција ка Дунаву. Планирано је редуковање или измештање неких, за Старо језгро непримерених капацитета и функција (пијаца, комунални, привредни и неки административни објекти). Препоручује се пренамена појединачних вредних објеката, као и објеката индустријске археологије, пре свега за јавну намену и ширење њихових функција на јавне просторе (тргове) на којима се налазе, као и на унутрашња дворишта. Уз потврђивање специфичности овог центра, обнова, заштита, унапређивање и активно укључивање градитељског наслеђа у живот града, као и функционално повезивање са централним језгром Новог Београда окоснице су будуће трансформације центра и језгра Земуна.

#### Трансформација ткива

Трансформација блокова Старог језгра Земуна одвијаће се углавном у оквиру постојеће регулације. Модернистичку целину Земуна треба сачувати у аутентичном облику. Евентуалне интервенције у оквиру постојећих отворених блокова треба да су подређене овом типу изградње и постигнутим стандардима отворених простора, зеленила, јавних служби и паркирања, имајући у виду и неповољне микроклиматске услове у Доњем Земуно. Отворени блокови, који се налазе

уз обод Старог језгра Земуна, нарушили су неке од његових вредности, пре свега оне које се односе на силуету, панораму и визуру. С друге стране, они су сам простор и компактну структуру језгра јасно дефинисали и омеђили, те овај контраст не треба ублажавати новом изградњом по ободу отворених блокова.

Обнова блокова искључује стихијску изградњу, превелику изграђеност простора и повећавање висине објеката, нарочито у унутрашњем делу парцела, а подразумева строге услове дефинисане општим и посебним правилима овог ГП. Усклађивање вертикалне регулације објеката је према контексту амбијента, а не према степену заштите или старости суседних објеката. Пожељно је да јавни објекти остану наглашени и доминантни. Објекти у нескладу са амбијентом нису референтни при одређивању регулација.

#### Јавни простори

Функционална и амбијентална разноврсност јавних простора, њихово прожимање, вредни појединачни објекти на њима, свакако су посебна вредност центра Земуна, и представљају нуклеусе обнове. Није дозвољено постављање привремених објеката на најважнијим јавним просторима: пешачким улицама, трговима, кеју, парку, уместо којих треба активирати приземља уличних и дворишних објеката централних блокова. Омладински, Масариков и Трг победе третиран су као јединствена целина и са Дунавским кејом су највреднији део система јавних простора историјског језгра. Планирана је редукција садржаја и капацитета постојеће пијаце, према потребама становника језгра Земуна и она је организована као покретна пијаца на Масариковом тргу. То Омладинском тргу омогућава враћање функције главног градског трга и јединствено функционисање и сагледавање свих простора постојеће пешачке зоне. Посебну пажњу у детаљнијој урбанистичкој разради требало би посветити јавним просторима на уласку у центар Земуна, Карађорђевог, Сенском и Тргу Бранка Радичевића. Визуре према Дунаву из правца Николајевске, Караматине, Господске, Змај Јовине, са Масариковог и Мажуранићевог трга, морају бити неометане, односно на тим правцима не могу се планирати објекти на води као ни нови објекти на обали.

#### Туристички потенцијал

Туристички потенцијал Земуна везан је за његове амбијенталне вредности, положај на Дунаву, као и за традиционалне културне манифестације. Хотели у Старом језгру су типа мањих градских хотела, чији су капацитетити и ранг усаглашени са просторним могућностима. Поред проширења постојећих marina, планиране су и нове, као и путничко пристаниште и мрежа пристана за мање бродове. Кеј има улогу главног градског шеталишта, продужен је ка зони Радечког угоститељским и садржајима везаним за спортове на води и спојен са јавним зеленим парковским површинама према хотелу „Југославија” и даље према Ушћу.

#### Зеленило

Евидентан је мањак зелених површина, те је императив да се очувају све постојеће, уз додатни услов да контактне зоне треба планирати са вишим стандардом зеленила. Најзначајније зелене површине су Градски парк и Дунавски кеј, на којима није дозвољена изградња нових објеката. Потребно је остварити континуитет зеленила на дунавској обали, све до Ушћа. Лесни плато је доминантан у слици града са главних улазних праваца и са Дунава, те се планом предвиђа његово чување са формирањем зелених масива дуж круне и, где је то могуће, на косинама платоа. Зеленило на круни сегмената лесног платоа који се налази на ободу Старог језгра Земуна има и улогу заштитне панораме и амбијента ове заштићене просторне целине.

#### Трајна добра Београда

Старо језгро Земуна евидентирано је као културно добро од великог значаја, археолошка локација римски Тау-

рунум је културно добро, а модернистичка целина је добро које ужива претходну заштиту. У Карти трајних добара приказане су заштићене визуре, стајном тачком и углом сагледавања. Градски парк, као и зеленило дуж обале Дунава, фиксни су елементи система зеленила.

#### Саобраћај

Ради обезбеђења тангентне саобраћајнице у односу на језгро, као и континуираних радијалних праваца, планирано је повезивање Булеvara Михаила Пупина са Вртларском и Угриновачком улицом, које треба да имају и нову проширену регулацију, као и тунелска веза Булеvara Михаила Пупина са Првوماјском улицом. У наредним фазама развоја треба водити рачуна о потреби повезивања са савременим капацитетним шинским системом на правцима највећих оптерећења. Саобраћајни терминал градско-приградског саобраћаја из улице Ивана Мажуранића измешта се ван граница језгра у блок између Творничке и улице Франца Розмана. Уз тенденцију смањивања употребе индивидуалних возила у језгру Земуна, капацитетније паркирање се планира у вишеспратним гаражама по ободу језгра, пре свега у зони новопланираних саобраћајница, као и у улици Ђуре Ђаковића. Мање подземне гараже планирају се у оквиру самог језгра.

#### 7.1.8. Лука „Београд” (5)

Ова урбанистичка целина простире се од Старе електричне централе до Панчевачког моста, Омладинског стадиона и улице Мије Ковачевића, обухватајући претежно блокове са наменом делатности дуж улица Ђуре Ђаковића, 29. новембра, Митрополита Петра и Чарлија Чаплина, до улице Мије Ковачевића.

Доминантни део целине 5 представља подручје Луке „Београд”, која има потенцијално важан стратешки значај као простор на којем је могуће остварити везу воденог, колског и железничког саобраћаја на пресеку европских коридора VII (Дунав) и X, што је од значаја не само за Београд већ и за Србију. На ужем градском подручју Лука „Београд” данас представља део највећег планираног робно-претоварног терминала транспортног речног саобраћаја у земљи, са индустријском зоном и старом железничком станицом Београд Доњи град у залеђу. Осим Луке „Београд”, у овој урбанистичкој целини обухваћени су капацитети саобраћајних предузећа и услуга, као и објекти и садржаји специјализованих друштвених и државних намена и спортска дворана „Пионир”, као и мањи део стамбено-пословних блокова изузетно великог степена изграђености и густине дуж улице 29. новембра. Приоритет уређења ове целине је довођење у склад различитих намена уз трансформацију неодогавајућих садржаја и простора у квалитетне амбијенте.

#### Лука као модални центар и трансформација дела привредне зоне

Лука „Београд” је привредни локалитет од веома великог значаја за град. Због своје локације у најужем центру Београда ова зона је у конфликту са осталим градским функцијама и овај проблем до сада није адекватно решен. Плански, посебна пажња је усмерена ка саобраћајном решењу и повезивању овог подручја друмским и железничким везама са ширим подручјем Београда. Зона је добро опремљена инфраструктуром. У оквиру овог подручја, поред привредних и складишних капацитета, временом је своје место нашло низ производних предузећа којима ту није место. Планира се да у овој зони у будућности доминирају пре свега саобраћајне и робно-транспортне активности у функцији Луке „Београд”. Део ослобођеног простора, сада заузет производним активностима, треба да прерасте у комерцијалне, профитабилније централне садржаје. Површина зоне редукује се тако што се део површине препушта централним и терцијарним садржајима. Планирана површина зоне је око 97 ха.

Измештање „Дунав станице” и дела колосека

Реализација локотеретне станице у суседној просторној целини Карабурма, Ада Хуја (10), као и изградња нових саобраћајних путних и железничких праваца у ободном делу града, омогућиће измештање пруге око Калемегдана, односно привремено задржавање само оних колосека који су у непосредној функцији Луке „Београд”, до остварења везе за Панчевачки мост преко нове локотеретне станице.

Уређење контактеног подручја Луке

Детаљнијом планском разрадом треба размотрити могућност да се простор у зони између Панчевачког моста и Луке, као и део дунавске обале према Луци „Београд”, уреди као јавни, озелењени простор, који би био у контексту зеленила Дунавског кеја према спортско-рекреативном центру Ада Хуја. Простор који се ослободи после уклањања дела железничких колосека уредити као линеарно зеленило са допунским садржајима компатибилним са парком и рекреативним активностима.

Зоне ризика – „Дуга” и „Техногас”

У целини Лука „Београд” (5) налазе се и комплекси „Дуге” и „Техногаса”, дефинисани у одељку „Заштита животне средине” као зоне веома великог ризика (означене као Г) и зоне великог ризика (означене као В), са заштитним растојањима које није могуће обезбедити у градском ткиву где се они налазе. Из тог разлога у ГП нису дате развојне могућности ових комплекса у њиховој делатности, већ њихова пренамена у централне активности, а до будуће трансформације, као локације са повећаним ризиком, треба да ускладе своју делатност са околином.

Континуитет урбане матрице и трансформација блокова ГСП и подручја складишта у Дунавској

У зони дунавског приобаља, где су потенцијално могуће значајне интервенције, континуитетом постојеће урбане матрице треба обезбедити контакт историјског језгра са Дунавом, уз обавезу планирања нових јавних простора и зелених површина када се ради о већим потезима реконструкције. Ово се односи на део блокова који су данас у функцији депоа ГСП и подручја складишта у Дунавској, а који се трансформишу у блокове централних активности са могућим становањем, где ће се детаљном разрадом дефинисати нове регулације и типологија изградње.

Зона Панчевачког моста, Рузвелтова улица

У контексту квалитетног активирања дунавског приобаља за централне активности у целини Ада Хуја (10) и његовог повезивања са осталим деловима града, блок хале „Пионир” који је оријентисан ка Панчевачком мосту и зона Панчевачког моста планиране су за централне активности без становања. Карактер и обликовање ових централних активности мора бити прилагођен изузетно саобраћајно и нивелацијски истакнутом месту на којем се налазе на улазу у град са панчевачке стране. Остали део блока „Пионир” треба уредити тако да се сачува карактер блока са малим степеном изграђености и великим слободним простором.

#### 7.1.9. Ново гробље, Булевар краља Александра, Неимар (6) и Лион, Јужни булевар (12)

Целине заузимају простор који се од храма Светог Саве, Вуковог споменика и Новог гробља непосредно надовезује на целину Теразије, Славија, Светосавски плато (4) обухватајући дуж Булевара краља Александра, Чубуру, Неимар и Црвени крст – на делу општине Врачар, као и Стари Ђерам, Булбулдер, Славујев поток и Врачарско поље на делу општине Звездара.

По традицији, начину изграђености и типологији блокова и уличне мреже, ове урбанистичке целине имају нека обележја градског ткива у централном градском подручју, нарочито у важнијим улицама, али са доминантним учешћем становања у односу на централне садржаје.

Уз Јужни булевар, Булевар краља Александра, улицу Димитрија Туцовића, као и уз улицу 14. децембра, који преко територије целине 6 повезују традиционални центар и ободне делове града, планирана је већа концентрација централних активности са становањем, у типу изградње који афирмише булеварски карактер ових улица, са висинама објеката које одговарају сегменту Булевара у којем се налазе. Исто се односи и на попречну артерију простора целине 6, улицу Максима Горког.

За блокове у залеђу ових саобраћајница планирана је трансформација у блокове компактеног, индивидуалног и мешовитог типа, према већ започетим процесима трансформације које треба консеквентно довршити. Ниво урбанитета у погледу типа блока, процента изграђености, капацитета и висине објеката треба да опада од границе територије са центром Београда (Рузвелтова, Врачарски плато) ка периферији (Лион) и од поменутих главних улица ка унутрашњим деловима простора између њих. Опадање нивоа урбанитета не односи се на квалитетно решавање објеката и димензионисање јавних простора, пре свега скверова, тргова и паркова као обележја идентитета појединих амбијената.

Булевар краља Александра

Функционална и амбијентална кичма овог простора је Булевар краља Александра, који својом гребенском диспозицијом у односу на падине Булбулдерског и Чубурског потока (улице Димитрија Туцовића и Јужни булевар), чини доминантну морфолошку целину непосредне и шире гравитације. У том контексту, у даљој разради, треба планирати одговарајуће објекте и садржаје, не само комерцијалног карактера већ и садржаје централних, културних и јавних активности, као и контактне јавне пешачке просторе на истакнутим раскрсницама градског значаја. Трасом Булевара краља Александра планира се средишње површинско вођење градског капацитетног шинског система типа LRT.

Неимар

Неимар је подручје индивидуалне стамбене изградње у статусу претходне заштите, у ГП дефинисан као трајно добро Београда. То је један од амбијентално највреднијих простора у Београду, који треба планерски усмерити ка пожељним могућностима развоја, односно доградње у оквиру постојећег амбијента која неће угрозити целину. Типологија изградње неимарске падине треба да постане модел трансформације постојећих партајских блокова. Ободни блокови Неимара, према Карађорђевог парку, трансформишу се у мешовите блокове са компактним делом блока оријентисаним ка парку.

Карађорђевог парк

Најстарији парк у Београду, дефинисан у ГП као фиксни елемент зеленила и трајно добро Београда, треба максимално заштитити и уредити као један од елемената идентитета града. Могао би бити предмет посебног пројекта.

Трансформација партаја на падини ка Јужном булевару

Модел реконструкције за овај градски крај ограничен је реалном ситуацијом на терену, законском регулативом и могућностима самих становника или власника. Основни планерски циљ је да се овај простор претвори у облик изграђености који би претендовао да буде сличан Неимару. Географске и морфолошке вредности целе падине ка Јужном булевару очито нуде такву могућност. Будућа изградња треба да се базира на зградама типа градске виле са предбаштом и класичне форме уграђене или слободне зграде на регулацијој висине не веће од три или четири нивоа са уређеним парцелама и стварањем ових зелених простора. Услов је ослобађање унутрашњости блока од постојеће изградње и битно смањење броја малих станова.

Чубура

До пре десетак година аутентичан пример амбијента и архитектуре градске периферије у неколико протеклих го-

дина претрпео је значајне промене унутар своје структуре у смислу смањеног учешћа становања у односу на пословање. Унутрашња дворишта, која су била важан ресурс за ревитализацију Чубуре, изграђена су и онемогућен је раније планиран концепт пасажа и унутрашњих пјачета. Потребно је за овај простор формирати посебан пројекат који ће на ширем плану да поврати амбијент Чубуре, врати становнике и врсте делатности које су обележавале овај простор. Детаљнијом планском разрадом треба дефинисати реалне услове ревитализације, са циљем да се спречи неконтролисана промена структуре, уз обезбеђење простора за одговарајућу организацију града.

#### Каленић

Простор Каленић пијаце од Курсулине улице до угла Његошеве и улице Максима Горког треба да остане традиционална градска пијаца преко које се овај крај града идентификује у мапи града. Планира се покривена градска тржница са подземном гаражом. Простор између тржнице и зграде општине Врачар је будући трг који спаја Његошеву улицу и улицу Максима Горког.

Простор испред кафане „Каленић”, на потезу улице Трнске и Баба Вишњине, са сквером ка Голсвордијевој улици, значајан је урбани мотив овог дела града који свакако треба очувати уз прилагођавање сквера новим саобраћајним потребама. Посебно пажљиво треба третирати везу Трнске улице са улицом Максима Горког као важног саобраћајног потеза, а да се при том не наруше затечене вредности амбијента.

У осовини Трнске улице, на другој страни сквера је постојећа разграђена и недовршена страна Крунске улице од Голсвордијевој и Баба Вишњине, све до Курсулине. Планира се формирње нове градске фасаде од зграда висине до пет етажа као завршетак визуре из Булеvara краља Александра кроз Трнску.

#### Јужни булевар

Ова улица је градско значаја, саобраћајно и регулационо дефинисана и делимично изведена. Потребно је сагледати контактне блокове и могућности да се јединственим решењем сагледају сегменти Булеvara различитог типа изграђености и повежу у целину препознатљивог карактера.

#### Црвени крст

Постојећи садржаји културе (позориште, биоскоп), као и истакнут положај на гребену, афирмишу овај простор као будући центар за овај део града. Даљом планском разрадом, за делове контактних блокова оријентисаних ка Црвеном крсту, треба предвидети већи удео комерцијалних активности, већу спратност, омогућити визуре на цркву (цркву св. Антуна у Брегалничкој улици) и формирање јасно артикулисаног јавног простора. Возарев крст, као обележје идентитета овог простора, треба сачувати и решењем афирмисати, уз задржавање постојећег квалитетног зеленила.

#### Ново гробље

Планирана је заштита и реконструкција овог комплекса и његово укључивање у систем зеленила, како би се афирмисао и његов парковски карактер. Даљом планском разрадом треба испитати могућност да се зелени простор Новог гробља повеже преко комуналних комплекса у суседној целини Звездара (11) са Звездарском шумом.

#### Раскрсница код Богословије

Рузелтова улица као нови градски линеарни потез веће концентрације централних активности који повезује центар Београда и нови центар Ада Хуја на обали Дунава описана је у целини 4. Већа концентрација комерцијалних делатности и активности центара планирана је на раскрсници Мије Ковачевића (продужетак Рузелтове и ул. Партизански пут код Богословије). Због истакнутог положаја ове локације треба предвидети одговарајући јавни простор и репрезентативно обликовање објеката.

#### Улица Димитрија Туцовића

Улица Димитрија Туцовића има сличну улогу и значај као Булевар краља Александра за целине 6 и 2, само на локалном нивоу, за подручје око Булбулдерског потока. Детаљном планском разрадом треба ускладити трансформацију и развој контактних делова блокова са леве и десне стране улице, како би улица добила целовит карактер булеvara, са могућим специфичностима на појединим сегментима.

Објекти у улици Димитрија Туцовића висином и обликовањем треба да репрезентују њен булеварски карактер.

Трансформација партаја на падинама ка улици Димитрија Туцовића

Планирана је трансформација постојећих партаја у блокове индивидуалног становања и мешовите блокове.

#### Унутрашњи магистрални прстен (УМП)

Између целина 6 и 12 планирана је траса УМП. У даљој планској и пројектној разради овог потеза мора се дефинисати програм и начин укрштања са улицом Димитрија Туцовића, Булеваром краља Александра и улицом Војислава Илића.

#### Дистрибутивни прстен око центра Београда

На источној граници овог подручја планирана је изградња Чингријине улице којом се Булевар краља Александра и улица Господара Вучића повезују са улицом Димитрија Туцовића, као део дистрибутивног саобраћајног прстена око блокова у жег центра Београда.

#### Инфраструктура

Целине Ново гробље, Булевар, Неимар (6) и Лион, Јужни Булевар (12) су јединствена подручје са становишта опремања водоводом и канализацијом. Постоји изграђена водоводна мрежа. За побољшање снабдевања потребно је изградити примарни водовод Ø 700 – Ø 500 од ЦС „Врачар II” до Макензијеве улице, реконструисати мрежу и објекте водовода. Канализациона мрежа је изграђена по општем систему и усмерена на два слива – слив Јужног булеvara и Булбулдерски слив. Потребно је доградити колекторе примарног система у Јужном булевару и улици Војводе Бране и извести тунелску везу од улице Димитрија Туцовића до Дунава.

#### 7.1.10. Савски амфитеатар, Прокој (7)

Савски амфитеатар представља део старог центра Београда, којим је обухваћена врачарска падина од Врачарског платоа до старог железничког моста и аутопута до Аутокоманде и део целине којом су од ушћа Топчидерске реке до аутопута и Аутокоманде обухваћени Београдски сајам, садржаји делатности дуж Булеvara војводе Мишића и железничка станица „Београд Центар”. Ова целина има највеће просторне потенцијале за изградњу нових централних, комерцијалних и јавних садржаја у центру Београда.

Савски амфитеатар и део новобеоградског центра на левој обали Саве

Територија Савског амфитеатра и дела новобеоградског центра са друге стране реке се у почетној фази јединствено решавају, као будући градски центар највишег ранга, путем међународног конкурса, како би се успоставила логична визуелна и контекстуална веза између потеза јавних простора београдске и новобеоградске стране, без обзира на различите могућности и касније независне фазе реализације и посебне конкурсе у два дела будућег центра. Примењује се усклађен тип изградње на обе обале који ће артикулисати специфичности типологије београдског и новобеоградског централног језгра, као и квалитетне и добро димензионисане јавне просторе, са обавезним учешћем паркова и дрвореда. Површина отворених јавних простора на обе стране (улице, тргови, скверови, паркови, кејови) је око

50% целе територије. Простор на обе обале је намењен пословању и ексклузивном становању, са односом површина 1:1.

Објекти културе и образовања националног и градског значаја треба да нађу своје место у оквиру Савског амфитеатра, али и новобеоградске стране. Обале Саве повезују се ниским покретним мостом који се отвара у зони пловног пута, или трајектном везом у првој фази.

У Савском амфитеатру је планиран нови савски булевар, чија ће се тачна диспозиција дефинисати у даљој разради, а који треба да се повеже са Карађорђевој и улицом Слободана Пенезића Крцуна, постојећим аутопутем, железничком станицом „Београд Центар” и Београдским сајмом и Булеваром војводе Мишића у зони иза Сајма.

Задржана су као трајно решење четири колосека и постојећа чеона станица у функцији регионалне, односно градске железнице, са спуштањем колосека испод нивоа терена. За два колосека око Калемегдана, која се привремено задржавају за интервентне случајеве, треба обезбедити простор одговарајућим решењем регулације. Они ће бити искључени после повезивања железничке мреже у пристаништу и на Карабурми преко обилазне везе код Винче.

Правци улица Дурмиторске, Вишеградске, Милоша Понцерца, Војводе Миленка, преко улице Слободана Пенезића Крцуна продужене су регулационим решењем у зону Савског амфитеатра до обале Саве, као један од услова будућег формирања блоковске структуре. Изградња у правцу Теразијске терасе подређена је реализацији одговарајућих визура и функционалне везе теразијског гребена и приобаља. Висина објеката је до П+5, јер се подручје налази у зони заштићених визура, дефинисаних Картом трајних добара Београда.

#### Карађорђева

Планирана је реконструкција Карађорђевој улице која треба да обезбеди саобраћајни профил за четири траке и трамвај, као и реконструкција контактних блокова уз Бранков мост који су потенцијално добра локација за садржаје јавне намене националног значаја (опера).

Центри специјализоване намене – Клинички центар, факултети

За комплексе специјализованих центара планирано је задржавање карактера павиљонске изградње са максималним задржавањем постојећег квалитетног зеленила и отворених простора. Детаљно планерски треба преиспитати однос комплекса Клиничког центра и будуће саобраћајнице УМП. Постојећи зелени комплекс Ветеринарског факултета уз аутопут, где је иначе терен лошег квалитета, задржава се.

#### Сајам

Планирано је уређење и проширивање комплекса Сајма, односно сајамских функција у зони петље са повезивањем са Савским амфитеатром. Комерцијалне делатности за ову намену искључују становање.

Ишлазак Теразијске терасе у Савски амфитеатар

Ишлазак Теразијске терасе у Савски амфитеатар треба решити сагледавањем решења реконструкције блокова у Карађорђевој и Савском амфитеатру. Услов за реализацију овог простора је измештање, односно редукција функција постојеће аутобуске станице.

#### Заштита визура

Визуре са Београдске тврђаве на Авалу, дефинисане у Карти трајних добара, искључују изградњу објеката у блоковима западног Врачара који би их угрозили. Приликом детаљније разраде, или издавања услова на основу важеће планске документације, угроженост визура треба проверити.

#### Нова железничка станица „Београд – Центар”

На јужном делу овог подручја у изградњи је нова железничка станица „Београд – Центар” у Прокопу. Њој ће се, према планској документацији, у наредном периоду прилагодити постојећи и изградити нови саобраћајни објекти. Повезивање станице са аутопутем, прелаз „трансверзале” преко аутопута и њена веза са Булеваром ЈА, повезивање станице са јавним саобраћајем градским, међуградским, приградским и градским аутобуским линијама, веза са аеродромом, веза са трамвајем и будућим метро линијама, а нарочито развој прилаза пешака и бициклиста, приоритетни су задаци за овај простор. Проблем станице „Београд – Центар” је да је лоцирана одвојено од стандардног и активног градског ткива и да у њеној близини нема концентрације становања и пословних активности. Коришћењем горњих етажа станичних бетонских плоча изнад приступног и перонског нивоа, може се обезбедити између 100 и 200 хиљада квадрата пословног простора. Међутим, то није довољно за урбано и економско функционисање овако важног комуникационог чвора. Великим пројектом, односно детаљнијим урбанистичким планом, потребно је преиспитати реалне могућности функционалног и репрезентативног обликовања и лоцирања различитих централних активности и становања у непосредној близини станице.

#### Постојећа железничка станица

У овом подручју налазе се врло важни саобраћајни објекти градског и регионалног значаја. Локација постојеће железничке станице ослобађа се од објеката у функцији железнице уз задржавање и прилагођавање само неколико колосека за градско-приградску путничку станицу. Колосеци су у подземном нивоу, како би се обезбедила површинска веза Савског амфитеатра са залеђем.

#### Постојећа аутобуска станица

Територија на којој се данас налази аутобуска станица потенцијално има изузетне локацијске вредности као будући простор изласка Теразијске терасе у Савски амфитеатар и део будућег новог центра Београда на Сави. За развој и пуни програм аутобуске станице ГП је дефинисао локацију уз железничку станицу Нови Београд. Међуградско-приградска аутобуска станица и приградски терминали на садашњој локацији се задржавају до почетка реализације планираних садржаја у Савском амфитеатру.

#### Инфраструктура

За потребе постојеће водоводне мреже у сектору потребно је реконструисати објекат примарног система, ЦС „Врачар II” и реконструисати дистрибутивну мрежу која сада нема довољан капацитет. Постоји изграђена канализациона мрежа. Потребно је реконструисати секундарну мрежу и изградити објекат примарног система – тунел Хитна помоћ – Ђ. Ђаковића, за преbacивање употребљених вода из савског слива у дунавски.

#### 7.1.11. Велико рајно острво (9)

Аде на ушћу Саве у Дунав, Велико и Мало ратно острво и неколико спрудова чине јединствену хидрогеолошку творевину у приречни и шумски влажни екосистем, остатак некадашњих влажних станишта Дунава, непоновљив елемент природе у центру града, претходно су заштићене као „опште добро од изузетних природних вредности” под заједничким именом „Велико ратно острво”.

Смештено између два историјска језгра, Београдске тврђаве и Земунског средњовековног утврђења, налази се на правцу најважнијих градских визура са Дунавског пута. Велико ратно острво, забележено на старим картама и гравирама, јесте незаобилазни елемент историјске слике и просторног идентитета Београда и Земуна. То је један од најважнијих простора града са којим се Београд идентификује и у складу са тим ужива урбанистичку заштиту.

На правцу међународних пловних путева, потенцијално извориште водоснабдевања, природно мрестилиште и станиште ретке и угрожене флоре и посебно орнитофауне, жива творевина коју реке и даље обликују и на којој се могу пратити комплексни природни процеси, оно завређује да буде, као такво, под посебним режимом заштите и коришћења.

На основу претходних истраживања већег броја стручних институција и предлога Завода за заштиту природе Србије, Генерални план утврђује за Велико ратно острво статус јавног и трајног добра и фиксни је елемент система зеленила.

На основу наведених чињеница и стручног предлога надлежне институције, за подручје Великог ратног острва, на основу Закона о заштити животне средине и Закона о културним добрима, донеће се правни акт о заштити простора као „предела изузетних одлика” и „знаменитог места” којим ће се утврдити његова намена, режими и зоне заштите и услови коришћења и обавезе стараоца јавног добра.

Генералним планом Велико ратно острво намењује се за заштиту природних и културно-историјских вредности, реконструкцију традиционалне плаже „Лидо”, рекреацију у природном амбијенту, заштиту потенцијалног изворишта водоснабдевања и природног мрестилишта, уз поштовање услова који проистичу из међународних обавеза у вези пловних путева и уз примену критеријума одрживог развоја.

Програмским развојним документом и урбанистичким планом (посебне намене) који ће узети у обзир предлоге и интересе заинтересованих субјеката развоја и корисника добра и који ће се донети на основу одредби ГП и правног акта о заштити, утврдиће се и посебни услови коришћења и уређења ада, односи појединих намена, које се морају записивати на додатним стручним истраживањима, посебно хидрогеолошким и еколошким анализама утицаја на животну средину и предмет заштите.

Сви пратећи објекти, активне површине и спортски терени треба да буду подигнути под посебним условима, у складу са заштитом чистоће водоносних слојева, добро уклопљени у природни амбијент, неучљиви са Калемегдана и Гардоша и у што већој мери самоодрживи. Решавање инфраструктурних потреба вршиће се, пре свега, алтернативним начинима. На тај начин, ово ће бити и показни центар за напредне и одрживе технологије коришћења природног простора. Веза Великог ратног острва са земунском и новобеоградском обалом је преко пловних објеката и сезонским понтонским мостом. Пристан за мање бродове планирати на северној, дунавској страни острва и у зони спортско-рекреативних садржаја.

Читав комплекс Великог ратног острва треба да се развија на основу посебних стручних провера, анализе утицаја и конкурса, укључујући и могући међународни ниво.

## 7.2. Средња зона

Средњу зону чине следеће урбанистичке целине:

- Карабурма, Ада Хуја (10),
- Звездара (11),
- Лион, Јужни булевар (12), обрађено у тачки 7.1.9,
- Душановац, Шумице, Коњарник (13),
- Вождовац (14),
- Бањица (15),
- Сењак, Дедиње, Топчидер (16),
- Раковица (17),
- Баново Брдо (18),
- Ада Циганлија (19),
- Посавски део Новог Београда (20),
- Бежанија (21) и
- Горњи Земун (22).

### 7.2.1. Карабурма, Ада Хуја (10)

Територију целине чини простор приобалног појаса Дунава са Адом Хујом, затим потез од Панчевачког моста до Омладинског стадиона, укључујући и стадион и потез од Партизанске улице до Миријевског потока укључујући Ста-

ру и Нову Карабурму. У овој урбанистичкој целини јасно се издвајају шири приобални појас Дунава са Адом Хујом и стамбене целине Стара и Нова Карабурма.

Највреднији потенцијал за будући развој ове целине је простор где се овај део града спушта на реку, између Вишњићеве улице и обале Дунава, који је данас највећим делом неизграђен. Природна ограничења у овој целини су активна клизишта на падинама Звездаре и несанирана депонија Ада Хуја.

### Трансформација постојећег ткива

Стара Карабурма је предратно предграђе Београда са неправилном, кривудавом, стрмом уличном мрежом и са збијеном нижеспратном претежно стамбеном изградњом која не задовољава савремене стандарде становања. Простор треба плански регулисати као болокове индивидуалне изградње, прилагођене нестабилном терену. С обзиром на конфигурацију терена и истакнутост у силуети града са Дунава, треба дати и услове обликовања падине оријентисане ка Дунаву.

Ново насеље Карабурма је једна од првих послератних планираних и изграђених стамбених целина у Београду, са објектима различите типологије и висине, опремљена потребним пратећим функцијама и садржајима становања. Будућим интервенцијама постојећи стандард коришћења простора (инфраструктура, паркинзи, јавни простори, зеленило, школе, обданишта, спортски терени) може се само унапређивати. Компактне зелене површине унутар блокова су квалитет типологије изградње ове зоне, па није могућа изградња у оквиру њих. Парцелацију треба извршити тако да парцела стамбеног објекта (или групације стамбених објеката, ако другачије није могуће) обухвата и припадајуће слободне зелене просторе и површине за паркирање. Трансформација дела стамбених објеката у пословне може се дозволити уз главне саобраћајне правце, и то искључиво у нижим етажама. За најстарије стамбене блокове павиљонског типа планирана је ревитализација, додатно инфраструктурно опремање и доградња лифтова у циљу побољшања услова становања. Све интервенције се планирају за блок, а изводе јединствено за појединачан објекат. При том се морају поштовати општи услови дати за одређену типологију ткива, као и услови који се односе на амбијент и стандарде коришћења простора.

### Нови центар Ада Хуја

Овим ГП дефинисано је решење приобалног простора низводно од Панчевачког моста тако да омогући функционисање Луке „Београд”, а да се димензионисање планиране локотеретне станице и пратећих садржаја изврши у детаљнијој планској разради у складу са њеном улогом, првенствено у функцији Луке и постојећих привредних садржаја у овом делу Београда. Нису планиране нове привредне и производне површине, осим у функцији робно-транспортног центра између Луке и локотеретне станице. У приобалном појасу, између локотеретне станице и Дунава, планирана је концентрација централних садржаја, односно специјализованог центра на обали Дунава, градског значаја. Овај центар треба да има везу са стамбеним залеђем (са центром Карабурме, Диљском улицом, Миријевским булеваром и улицом Војводе Мицка), али и са ширим градским простором које ће се остварити преко Рузвелтове улице и улице 29. новембра. Уређењем Дунавског кеја као зеленог потеза, овај центар треба да буде повезан са спортско-рекреативним комплексом на Ади Хуји. С обзиром на истакнут положај на обали Дунава и улогу у формирању силуете града, карактер објеката је репрезентативан а висина не треба да угрози визуре са Дунава на Звездару, односно са Милићевог брда на Нови Београд и Земун. У оквиру централних садржаја могући су и специфични облици становања (пословно, апартманско), као и стационарни угоститељски садржаји. Због значаја овог простора у ГП се предлаже да простор Аде Хује буде предмет једног од великих пројеката Београда, односно предмет јавног конкурса.

### Локотеретна станица

На овом подручју планирана је изградња локотеретне и путничке станице „Карабурма”. У протеклом периоду, од ранијих планова за локотеретну станицу „Карабурма”, реализована је само железничка тунелска веза станице на подручју низводно од Панчевачког моста, са железничким тунелом Вуков споменик – Панчевачки мост. Већина осталих, раније планираних садржаја робно-транспортног центра и индустријске зоне на простору Аде Хује, није реализована. У даљој детаљнијој планској разради треба дефинисати нове капацитете локотеретне станице, могућност градње денивелисаних колосека и осталих пратећих садржаја, тако да се, у функционалном и амбијенталном смислу, повежу садржаји будућег центра са залећем уз Вишњичку улицу.

### Трансформација постојећих објеката привреде

Постојећи привредни комплекси у зони Вишњичке улице и на Ади Хуји планирани су за трансформацију у централне активности.

### Спортско-рекреациони центар Ада Хуја

Зеленило пошумљене Аде Хује и рукавца је у ГП дефинисано као фиксни елемент зеленила и трајно добро Београда. То значи да ће заштићено зеленило, пре свега постојеће, бити доминантан садржај овог простора којем треба да се прилагоде сви други садржаји. Пасивни облици рекреације и одговарајуће уређење простора се подразумевају. Простор је планиран за спортско-рекреациони центар Ада Хуја за мотонаутичке спортове и картодром, уз могућност формирања мање марине. Простор планиран за спортско-рекреациони центар је око 10 ха.

### Привредна зона Ада Хуја

Ада Хуја се делом површине уз Панчевачки мост везује за активности Луке „Београд” и овим се планом третира као интегрално подручје у којем ће се одвијати исте или сличне активности везане за робно-транспортне и складишне делатности. Источни део зоне, у којем је смештена фабрика хартије, остаје као привредно подручје. Средишњи простор раније планиране привредне зоне сада је намењен централним садржајима. Површина зоне се умањује у односу на постојеће стање и износи око 38 ха.

### Спонтана изградња

Зоне спонтане изградње на неповољним теренима, теренима уз комплекс Звездарске шуме, нарочито уз улицу Партизански пут треба преиспитати у даљој планској разради и утврдити да ли је могуће њихово задржавање, с обзиром на то да ова градња угрожава амбијенталне вредности Звездаре као трајног добра Београда. У контексту угрожавања непосредног окружења треба преиспитати и зону спонтане надградње у једном делу отворених блокова уз Дилску улицу.

### Саобраћај

Између обале Дунава и локотеретне станице планирана је нова Дунавска улица за везу Панчевачког моста и спољне магистралне тангенте (СМТ), којом ће се саобраћај из северних уводних праваца и дунавске привредне зоне, у односу на градско језгро, усмеравати ободно ка СМТ и аутопуту. У зони Аде Хује планиран је коридор за будући нови друмски мост преко Дунава. У коридору Вишњичке улице, према насељу Миријево, планирана је у првој фази изградња трамвајске пруге, а у даљим планским периодима и изградња савременог капацитетног шинског система типа ЛРТ.

### Инфраструктура

Планирано је јединствено решавање водоводне и канализационе мреже за целине 10, 25 и 26. У овим целинама је углавном изграђена водоводна мрежа. Потребно је доградити део секундарне мреже, изградити примарни цевовод Ф 400 од ЦС „Пионир” до Миријева, реконструисати ЦС

„Пионир” и формирати IV висинску зону у Миријево (сектор 26). Потребно је, такође, изградити резервоаре I и II висинске зоне у сектору 25, изградити црпну станицу на резервоару I зоне и доградити цевовод Ф 500 од Вишњичке улице. У целинама постоји изграђена канализациона мрежа сепарационог типа. Потребно је извршити реконструкцију и доградњу нове мреже.

### 7.2.2. Звездара (11)

Највећи део целине Звездара (11) заузима највиша природна морфолошка целина Звездаре у непосредном залећу централног подручја града, са висином од преко 200 метара надморске висине (некада звано брдо Високи Врачар, са највишим врхом од 262 мнв). Ова целина је окружена градским саобраћајницама – улицама Мије Ковачевића и Гробљанском према центру града, улицом Партизански пут према Карабурми, улицом Баје Секулића према Булбулдеру. Она обухвата Градску болницу, Цветкову пијацу и Спортски центар „Звездара”, додирује се на превоју Зеленог брда са насељем Мали Мокри Луг, граничећи се Волгином улицом и са Миријевом до улице Партизански пут.

Доминантна функција ове урбанистичке целине је парк шума са излетничким и спортско-рекреативним активностима. У оквиру овог простора налазе се специфични научно-истраживачки комплекси. Неконтролисаним и непланским заузимањем шумске површине за изградњу, парк-шума Звездара је угрожена са свих страна изграђеног окружења. Приоритет у целини Звездара (11) је заштита парк-шуме од даљег деградационог процеса.

### Парк-шума Звездара

Због амбијенталног, симболичног и еколошког значаја за град, парк шума Звездара је у ГП дефинисана као трајно добро са фиксним деловима зеленила. У складу са тим дат је предлог да се покрене поступак за заштиту предела. Статус заштићеног предела треба да одреди границе и услове коришћења парк-шуме. Планирана основна намена Звездаре је парк-шума и излетиште са спортско-рекреативним активностима. У шуми треба обновити и допунити зелени масив засадима квалитетног дрвећа и обликовати га према пројекту предела, који треба да истакне улогу Звездаре у слици града. Треба осмислити приступе шуми из различитих делова града, видиковце и различите нивое пејзажног уређења. Изградња на клизиштима је искључена. Треба испитати могућност повезивања шуме и Новог гробља зеленилом које не мора бити јавног карактера, јер би се нашло у оквиру комуналних површина, али би имало функционалну вредност.

### Спонтана стамбена изградња у шуми и по ободу

Даљом планском разрадом целине комплекса шуме треба дефинисати услове коришћења и компатибилне намене, тако да ће се тек на нивоу детаљнијег плана одредити коначан статус, задржавање или уклањање постојећих објеката и површина који су у неслагласности са основном наменом парк-шуме и карактером заштићеног подручја. У том плану различит третман треба да имају површине и објекти у којима станују староседеоци у односу на објекте у оквиру спонтане насталих насеља која су угрозила овај простор, нарочито у зонама клизишта и уз улицу Партизански пут.

### Специјализован научни центар

На заравњеној површини, на југозападној падини шумског дела Звездаре, изграђена је вишеспратна конструкција научног центра, чија је даља изградња прекинута. Овим ГП задржава се изграђени објекат са првобитно одређеном наменом, уз услов да у даљој реализацији удео зеленила у комплексу буде доминантан.

Комплекс астрономске опсерваторије дефинисан је ГП као трајно добро Београда, односно целина епохе модерне у режиму делимичне заштите. За овај простор треба планирати очување постојећих архитектонско-урбанистичких вредности уз ревитализацију постојећих објеката.



### Проширење болничког комплекса

Проширивање болничког комплекса планирано је на неизграђеним површинама у типу павиљонске изградње. До привођења намени могуће је привремено коришћење ових површина као парковских.

### Унутрашњи магистрални прстен (УМП)

Западном границом овог подручја, на потезу Северни булевар, планирана је изградња унутрашњег магистралног прстена (УМП) чији ће програмски и просторни елементи бити дефинисани у наредним фазама израде планске и техничке документације.

### Инфраструктура

На делу целине, уз Северни булевар, потребно је извршити проширење комплекса резервоара за воду „Пионир”. За потребе дела целине, уз Северни булевар, потребно је извршити реконструкцију канализационе мреже и завршити изградњу колектора у Северном булевару.

#### 7.2.3. Дуцановац, Шумице, Коњарник (13)

Целина обухвата део општине Вождовац – од Аутокоманде до улице Војислава Илића, између улице Господара Вучића и аутопута Београд – Ниш, односно део општине Звездара – између улица Војислава Илића, Господара Вучића и аутопута са делом звездарске падине уз Булевар краља Александра – од Цветкове пијаце до раскрснице са Устаничком.

Природне погодности терена (гребенска диспозиција, благо нагнути терени јужне и југозападне оријентације) и положај ове урбанистичке целине у односу на традиционалне саобраћајне правце – Булевар краља Александра и Булевар ЈА, условили су предатно интензивно насељавање организовано као партаје и породична стамбена изградња, која је и данас присутна у већој мери, али је прожета парцијалним реконструкцијама мањих целина са вишеспратном стамбеном изградњом.

Приоритет будућег развоја ове територије је формирање атрактивног центра и заокруживање садржаја локалних центара са добро одабраним и артикулисаним уличним потезима комерцијалних активности који ће повезати делове територије. Утврђивање реалних планских услова за квалитетну трансформацију различитог изграђеног ткива целине 13 и уређење јавних простора је такође приоритет.

### Аутокоманда

Простор између аутопута и Табановачке улице, односно будуће трасе УМП, представља територију највећег потенцијала и локацијске вредности у овом делу града за комерцијалне делатности и функције центра. С обзиром на значај који има за општину Вождовац, која нема прави општински центар, али и друге контактне зоне, овај простор треба да буде предмет једног од великих пројеката Београда, а свакако предмет јединственог планерског сагледавања. Планиране централне функције репрезентативног карактера у овом комплексу подразумевају и минимално учешће становања, искључиво оријентисаног ка улици Војводе Степе, као и одговарајуће јавне просторе. Висина објеката треба да буде прилагођена локацији и заштићеним визурама са Калемегдана, дефинисаним у Карти трајних добара Београда. На овом подручју је евидентан археолошки локалитет, што треба имати у виду. У подручју чвора Аутокоманда потребно је изградити везу (петљу) из правца старе Аутокоманде ка Нишу.

### Аутопут

У блоковима контактне зоне уз аутопут планира се задржавање изграђених објеката општих и специјализованих градских центара и изградња нових објеката исте намене. Тенденција је да се становање у овој зони трансформише у садржаје централних делатности. Објекти оријентисани према аутопуту треба да буду репрезентативног карактера.

На подручју Маринкове баре детаљнијим планским решењем треба задржати део природне ретензије уз Мокролушку улицу као јавни зелени простор.

### Развој централних функција

Дуж улице Максима Горког, Устаничке и Булевара краља Александра треба унапредити постојеће централне садржаје са становањем и планирати нове одговарајућег карактера у погледу висина и типа изграђености сегмента улице у којем се налазе. За постојеће центре месних заједница у даљој планској разради дати могућност повећања концентрације комерцијалних и других централних садржаја, са одговарајућим јавним простором.

### Трансформација постојећег ткива

Предвиђа се развој постојеће преовлађујуће намене становања са делатностима и трансформација постојећег стамбеног ткива у блокове индивидуалног и мешовитог типа, са акцентом на побољшање услова становања. Делови блокова оријентисани ка атрактивним улицама, које представљају логичне наставке постојећих линеарних потеза централних активности (на пример Крушевачка, Господара Вучића и сл.), могу имати веће могућности у погледу укупних капацитета, комерцијалних садржаја и спратне висине у односу на оне који су дефинисани планираном типологијом за цео блок, уз посебне услове обликовања и односа према јавном простору. Блокови спонтано насталог ткива на звездарском делу целине планирни су за трансформацију у блокове индивидуалног становања. Карактер постојећих отворених блокова колективног становања се задржава тако што се постојећи слободни, неизграђени простори у функцији ових блокова задржавају као јавни зелени простори и простори за игру деце, без могућности нове изградње. Надградња ових блокова могућа је само на нивоу целине, пошто се плански дефинише.

### Булевар краља Александра, раскрсница са Устаничком

Сегмент Булевара краља Александра који се налази у целини 13, између улица Дескашеве и Бајдине, регулиционо је недефинисан и угрожен ободном изградњом за планирани ранг саобраћајнице. У овом делу Булевар мења карактер и потребно је што пре регулиционо га дефинисати, заштитити од даљег угрожавања спонтаном и непримереном изградњом и дати јединствене услове за ободну изградњу. Раскрсница Булевара са Устаничком улицом је изузетно нивелационо и функционално истакнута тачка коју такође треба плански заокружити као важан градски простор и преломну тачку у којој Булевар мења свој карактер.

### Парк-шума Вождовац

Парк-шума уз спортски центар „Вождовац” и центар МЗ, дефинисана овим ГП као фиксни елемент зеленила, изузетан је амбијентални потенцијал целине 13. Није дозвољена изградња овог простора, као ни сеча шуме. Дозвољено је само њено уређење као јавног простора.

### Деоница унутрашњег магистралног прстена (УМП)

Кроз ово подручје планира се изградња деонице УМП на делу од аутопута према северу до Панчевачког моста коридором улице Грчића Миленка. Са аутопутем овај потез се повезује денivelелисаним чвором „Шумице” који програмски и просторно треба дефинисати у даљим планским и пројектним разрадама овог потеза. Коридор УМП кроз постојеће ткиво (Грчића Миленка, 11. београдска гимназија, аутопут) одредити тако да се постојеће ткиво руши у најмањој мери.

### Капацитетни шински систем

Од Устаничке улице, средишњим острвом Булевара краља Александра, планирана је изградња капацитетног шинског система типа LRT.

### Инфраструктура

Системи водоводне и канализационе мреже за целину 13 решавају се јединствено са деловима целина Вождовац (14), Мали Мокри Луг (27) и Велики Мокри Луг (28). Секундарна водоводна мрежа није у потпуности изградњена. Потребно је извршити реконструкцију и доградњу мреже која је недовољног капацитета. Од примарних објеката потребно је изградити примарне цевоводе Мокролушког система и обезбедити нови резервоарски простор на локацији Мокролушко брдо. Канализациона мрежа је делимично изградњена. Потребно је изградити колектор општег система у Јужном булевару, реконструисати бањички колектор код Аутокоманде, завршити изградњу мокролушког кишног колектора од Прешернове улице до захватне грађевине и изградити кишни колектор Дубоки поток.

#### 7.2.4. Вождовац (14)

Целину чини централни део општине Вождовац, од Аутокоманде граником општине са Савским венцем, Булеваром ЈА и улицама Борском, Бањички пут и Каљавим потоком до улице Војводе Степе. Она обухвата стамбена насеља „Браћа Јерковић”, „Медаковић II”, „Медаковић III”, горњи и доњи Вождовац до Аутокоманде. Ова урбанистичка целина има више карактеристичних потцелина, врло неуједначеног типа изградње.

#### Насеље Бањица

Ово подручје обухвата простор у непосредној близини комплекса парк шуме Бањица са Спортско-рекреативним центром и комплексом ВМА, од којих га са северне и западне стране деле улице Црнобравска и Борска. У зони насеља Бањица, које претежно карактерише колективна стамбена изградња у отвореним блоковима, није реализован раније планирани део рејонског центра и то због постојеће индивидуалне изградње. Реалније опремање насеља централних садржајима треба да се омогући трансформацијом постојеће индивидуалне изградње у становање истог типа, али са знатним уделом комерцијалних делатности.

На простору лоших геолошких особина планира се промена раније дефинисане типологије изградње ради прилагођавања условима терена и потребе дефинисања парцелације. Планирано је и реализовање површина намењених за јавне објекте снабдевачке пунктове, као и пратеће просторе уз постојеће и планиране објекте за становање (гараже и паркинг простори).

Подручје од аутопута до Булевара ЈА и од Аутокоманде до Трошарине уз улицу Војводе Степе

На овом подручју планира се реализација оних објеката који су предвиђени важећим планским документом, уз прилагођавање постојећој парцелацији и законској регулативи. Планирана је нова изградња на локацијама које до сада нису приведене намени, по ранијим плановима. Ради се о објектима за колективно становање и објектима за привредне и друштвене делатности. Предвиђа се реализација стамбено-пословних објеката на месту постојећих који својим капацитетима не задовољавају планиране параметре.

#### Улица Војводе Степе

Улица Војводе Степе је традиционални центар Вождовца. Уз улицу Војводе Степе планирани централни садржаји ће се постепено реализовати. Планирана је трансформација индивидуалног типа становања у становање са садржајима централних функција, а мешовити блокови у овој зони трансформисаће се у блокове отвореног типа, како би се заокружила започета изградња.

#### Булевар ЈА

У Булевару ЈА планирана је изградња стамбених објеката ексклузивног типа у блоковима индивидуалног и мешовитог становања. Ексклузивност подразумева не само тип објекта већ и одговарајућу величину и уређење парцеле, као

и однос према објектима на суседним парцелама ради формирања уличног потеза у складу са постојећим карактером и изграђеношћу улице и са заштићеном природном целином и фиксним елементом зеленила, дефинисаним ГП као трајно добро Београда, које се налази у непосредној близини, дуж Булевара ЈА.

#### Трошарина

Градски центар на овој локацији планиран је за проширење раније дефинисаних капацитета, као и за реконструкцију и ревитализацију постојећих објеката (простор према Трошарини и заобилазници).

#### Подручје уз аутопут

Непосредно уз аутопут планирани су централни садржаји репрезентативног карактера у погледу садржаја и типа изградње, а у другом плану, према Мокролушкој новој улици, планирана је зона привредних делатности, са постојећом тампон зоном зеленила према зони за становање.

#### Спонтана изградња

Планирана је трансформација највећег дела у блокове индивидуалног становања, осим уз аутопут, где се спонтана изградња трансформише у блокове комерцијалних делатности или привредну зону. У контексту угрожавања непосредног окружења, треба преиспитати и зону спонтане изградње у једном делу блокова уз улицу Игњата Јоба.

#### Заштићени комплекс зеленила уз кружни пут

Између насеља за колективно становање великих густина – „Браћа Јерковић” и „Медаковић”, са једне стране, и спонтано насталог насеља „Падина”, са друге стране, налази се шумица, дефинисана у ГП као трајно добро и фиксни елемент зеленила, посебно значајан амбијентални ресурс у тако изграђеном окружењу. Осим објекта храма Светог Јована Владимира, није дозвољена друга изградња.

#### Археолошко налазиште

Локација Усек на Бањици налази се у категорији заштићених археолошких локалитета. Дефинисана је као јавна зелена површина у оквиру насеља, без високог зеленила. Локалитет је девестиран дивљом градњом, тако да планско одређење није довољно за његову заштиту.

#### Привредна зона Кумодраж

Кумодраж је стара привредна зона планирана и реализована готово у потпуности по претходним плановима. Зона се простире са обе стране Нове кумодрашке улице и делимично је у целини Кумодраж, Јајинци (29). У овој зони своје место нашло је више привредних организација различитих производних профила: „Соко-Штарк”, „Буковичка бања”, „Изолација”, „Прокупац”, „Обућа – Београд” и друге. Површина планиране зоне остаје у границама постојећег стања и износи око 56 ha.

#### Саобраћај

У овом подручју од саобраћајне инфраструктуре планира се изградња Кумодрашке улице која ће се повезати у петљи „Шумице” са аутопутем и УМП. Планира се, такође, и реализација спољне магистралне тангенте (СМТ) на правцу од Булевара ЈА до петље „Ласта” на аутопуту по трасама постојећих и делом новоизграђених уличних потеза. У коридору постојећег аутопута, од старе Аутокоманде па паралелно са њим, планира се реализација јужне саобраћајнице којом би се омогућио развој и повезивање садржаја дуж јужне стране аутопута. Трасирање овог потеза, који представља и једну од деоница јужног дела УМП, као и његове везе са постојећом и планираном мрежом, морају бити предмет детаљније планске и пројектне документације.

### Инфраструктура

Системи водоводне и канализационе мреже за целину Вождовац (14) решавају се јединствено са деловима целина Бањица (15) и Кумодраж, Јајинци (29).

У овим целинама водоводна мрежа углавном је изграђена. Потребно је извести примарни цевовод Ф 400 од регионалног водовода до резервоара „Торлак”, реконструисати постојећу мрежу која је недовољног капацитета и доградити секундарну мрежу на просторима где недостаје. Канализациона мрежа у деловима целина недостаје. Потребно је изградити фекални колектор у долини Јелезовачког потока и формирати ретензионе просторе на Јелезовачком и Кумодрашком потоку.

#### Регулисање слива Кумодрашког потока

У даљој планској разради ГП треба размотрити предлоге интегралног пројекта о коришћењу зелених простора уз отворене ретензије Кумодрашког потока као рекреационе и аерационе зоне и коришћење кишних и отпадних вода у изворишта техничких вода за индустријске погоне како би се уштедела воде за пиће којом се ти погони сада снабдевају.

#### 7.2.5. Бањица (15) и Сењак, Дедиње, Тоичидер (16)

Просторна целина Бањица (15) налази се на територији општине Савски венац а једним мањим делом на територији општине Вождовац док се просторна целина Сењак, Дедиње, Тоичидер (16) у потпуности налази на територији општине Савски венац. Ове целине се протежу од Хиподрома улицом Кнеза Вишеслава, обухватајући Кошутњак до раковичког стадиона, улицом Патријарха Димитрија, обухватајући комплекс дворова и комплекс болница, Булеваром ЈА до Аутокоманде, изнад стадиона „Партизана”, обухватајући Тоичидерско брдо и део Сењака до Булевара војводе Мишића.

Морфолошка посебност и положај ових целина у односу на град предодредили су изузетност овог брежуљкастог простора за специфичне намене и висок квалитет изградње и уређења његових репрезентативних потцелина, породичног и резиденцијалног становања, уз неколико мањих целина за колективно становање.

Целине карактерише велики број вредних архитектонских остварења која су проглашена за културна добра или добра која уживају претходну заштиту. У овој целини су, поред концентрације болничко-клиничких установа, значајне велике парковски уређене и шумске зелене површине, од којих је топчидерски комплекс заштићен као културно добро од изузетног значаја. У целинама постоје и дрвореди као и појединачна стабла која су заштићена као споменици природе. Највећи део овог простора дефинисан је у ГП као трајно добро Београда. Висок степен заштићености и амбијенталне целовитости, јединствен за Београд, одређује све будуће интервенције у овом простору.

#### Дедиње

Основни циљ реконструкције овог ткива је очување и унапређење постојећег карактера становања ниске спратности, са високим степеном приватности, карактеристичним предбаштама, великим парцелама и квалитетним визурама, уз унапређење зона јавног карактера и делатности на доминантима важних саобраћајница, као што су угао улице Незнаног јунака и Булевара мира и Топчидерска звезда.

#### Хајд парк

Хајд парк на шпицу улица Војводе Путника и Булевара мира (формално припада целини 7) издигнут је на платоу, са разнородном вегетацијом и алејом платана по средини која води ка стајној тачки са које се пружа визура ка северу града и Калемегдану. Са југа је оивичен дрворедом липа уз Топчидерски венац. Парк треба реконструисати, заштитити постојеће квалитетно дрвеће, планирати садњу новог и допунити га атрактивним садржајима – видиковцем, на пример.

### Топчидерски парк

Топчидерски парк, главно београдско излетиште крајем XIX и у првој половини XX века, стагнирао је и губио на атрактивности. У ГП се предлаже израда целовитог, великог пројекта интегралног развоја зоне у коме ће се усагласити услови саобраћаја са захтевима заштите споменика и заштите природе. Јединствено сагледавање је потребно и због значајних могућности које се налазе у детаљним решењима. Интегрално сагледавање је нужно због крупних повезаних система и услова који су присутни у простору (железница, река, магистрални прстен, веза са мостом, заштићени објекти, заштићена целина).

Обнова и развој овог амбијента реализоваће се, пре свега, организацијом проласка унутрашњег магистралног прстена (УМП) преко Аде Циганлије кроз ширу зону Топчидерског парка и прилагођавањем трасе и простора железничких постројења и Топчидерске реке квалитетном коришћењу парка.

#### Центар за коњичке спортове

Спортски центар код Цареве ћуприје задржава се и даје се могућност адаптације и реконструкције у функцији коњичког спорта.

Трансформација објеката привредне зоне уз Радничку улицу

Постројења „Југопетрола” у Радничкој улици, дефинисана у ГП као привредна локација са великим ризиком (Г), планирана су за пренамену у централне функције. Планирану реконструкцију заштићених индустријских објеката Шећеране (формално припада целини 18) у објекте културе и рекреације у даљој планској разради треба повезати са комплексом Хиподрома.

#### Спортско-рекреативни центар „Кошутњак”

За СРЦ „Кошутњак” планира се могућност делимичне или потпуне реконструкције постојећих објеката и спортских терена, изградња и проширење капацитета и њихово употпуњавање новим садржајима. Спортски центар је једним делом у функцији образовања (Факултет за физичку културу), а једним делом у јавном режиму коришћења (рекреативци, ђаци, омладински спортски клубови).

#### Спортска хала

Спортску халу и игралиште ФК „Раковица” (око 3,5 ха) уз улицу Патријарха Димитрија могуће је реконструисати и адаптирати, без нове изградње. Данас их користе одабрани корисници. Увођењем нових садржаја могуће је проширити круг корисника.

#### Централне функције уз улицу Патријарха Димитрија (Раковички пут)

Уз улицу Патријарха Димитрија планирана је градња комплекса за централне активности, првенствено забавног карактера, парковског типа – са малим процентом изградње и максималним уклапањем у заштићену целину Топчидер.

#### Бањички вис

Бањички вис је локација која се наслања на Миљаковац и има око 100 ха. Локација је намењена за изградњу објеката за становање различитих типова. Поједини делови локације могу да буду намењени и за скупо становање. За социјално становање је потребно издвојити око 7% бруто површине локације. Планирана просечна густина је између 120 и 150 ст/ха. Типови објеката, парцелација и други параметри, везани за даљу урбанистичку разраду ове локације, дати су у осталим деловима овог ГП, посебно у делу са правилима. Паркирање треба да буде решено на парцелама. Опремање инфраструктуром је стандардно. Терен је са геолошког становишта недовољно истражен. Према рејонизацији из овог ГП он припада неповољним теренима који захтевају претходну припрему да би били претворени у гра-

дилиште. У зони Борске улице треба, у даљој планској разради, размотрити могућност лоцирања пијаце за шире гравитационо подручје.

#### Лисичији поток

Лисичији поток је локација од око 68 ха намењена претежно луксузном становању изразито ниских густина, на парцелама од 1.000 до 3.000 m<sup>2</sup>. За део локације од око 25 ха 1990. године расписан је урбанистичко-архитектонски конкурс за тип насеља у отвореном блоку. Локација је данас под значајним зеленилом и рачуна се да се оно у будућности сачува, без обзира на то да ли је реч о парцелама (чување од 50 до 70%), или на улицама и другим јавним просторима. Зграде треба да буду слободностојеће, типа вила. Бруто развијена површина не треба да пређе 2.000 m<sup>2</sup>. На парцели је могућа изградња више појединачних објеката (главна зграда, споредна зграда, гараже, баштенски елементи, затворени и отворени базени итд). Могуће је пословање типа бироа, атељеа, студија, ординација и сличних које рачуна на мале спољне посете. Подразумевају се сви основни облици инфраструктуре и додатна инфраструктурна опрема и инсталације. Паркирање је предвиђено на парцелама. Постојеће квалитетне групације зеленила треба уклопити у будуће решење у што већем обиму као јавно зеленило, или као заштићено зеленило у оквиру стамбених блокова

#### Јужна деоница унутрашњег магистралног прстена (УМП)

Према предлогу ГП кроз ово подручје пролази јужна деоница УМП. Од преласка Саве траса овог потеза кроз подручје иде коридором Паштровићеве улице, пролази поред Хиподрома, прелази пругу у подручју Цареве њуприје и на делу од Топчидера па до старе Аутокоманде траса се води тунелски. Позиција тунела, као и траса овог потеза, биће предмет детаљнијих планских и пројектних разрада.

#### Железнички коридор и станица

Кроз подручје, на правцу север – југ, пролази и железничка пруга која се за наредни плански период задржава уз смањење броја колосека.

#### Инфраструктура

За целину 16 и део целине 15 потребно је реконструисати и доградити дистрибутивну водоводну мрежу и изградити нови резервоар „Топчидерска звезда”. Секундарна канализациона мрежа није у потпуности изграђена. Потребно је доградити секундарну мрежу и реконструисати бањички колектор у најнизоводнијем делу (код Аутокоманде).

#### 7.2.6. Раковица (17)

Ову урбанистичку целину образују стамбена насеља на источној страни раковичке долине, између улице Патријарха Димитрија, граница Манастирске и Миљакочке шуме, Каљавог потока и Борске улице.

Због изузетних амбијенталних карактеристика окружења Раковица је некада била излетиште Београђана, а после рата је реализована као индустријска зона Београда са масовном изградњом објеката за колективно становање типа отвореног блока, коју нису пратили одговарајући пратећи садржаји и повезаност са центром града.

У следећем планском периоду приоритет развоја целине Раковица (17) је формирање центра насеља и линеарних и тачкастих пунктова централних и јавних садржаја који треба функционално и амбијентално да повежу и опслуже различите делове насеља.

#### Центар насеља

У даљој перспективи планиран је нови центар насеља у зони око садашње зграде општине, који ће се добити трансформацијом дела индустријске зоне у централне садржаје. Ова локација је ексцентрична у односу на целину насеља, али ће будућом добром саобраћајном повезаношћу и положајем на раскрсници градске магистрале (улица Патријарха Димитрија и Борске) имати добре услове за развој.

#### Борска улица

Развојна осовина целине Раковица је Борска улица која треба да изгуби статус транзитне саобраћајнице. Ову улогу преузеће улица Пере Велимировића и улица Патријарха Димитрија по ободу насеља. Борска улица и даље остаје саобраћајница којом ће јавни и локални саобраћај приступати овој зони. Комерцијалне садржаје треба планирати по ободу улице, нарочито у доњем делу према Варешкој улици, али не као привремене објекте у нескладу са амбијентом.

#### Варешка улица

Други пункт концентрације насељских садржаја је Варешка улица, где су планирани пијаца, гаража, комерцијални и други пратећи насељски садржаји.

#### Центар уз улицу Пере Велимировића

Улица Пере Велимировића добија функцију магистралне саобраћајнице, уз одговарајући профил и садржаје центра у контактним блоковима. Предвиђена је реализација ранијим плановима дефинисаног стамбеног насеља „Миљакочка III” уз планирање линеарних зелених површине на падинама Јелезовачког потока, које треба повезати са ободним системом зеленила.

#### Спортско-рекреативни центар

У оквиру планираног дела насеља „Миљакочка III”, планиран је СРЦ „Миљакочка” – поливалентни спортско-рекреативни центар (површине око 15 ха) насељског карактера. Он ће бити у функцији рекреативног, такмичарског и школског спорта. Због изузетног природног окружења, у оквиру центра треба планирати већи удео зелених површина.

#### „Техногас”

Због угрожавања околине планирана је трансформација овог комплекса у неку од комерцијалних делатности.

#### Манастирска шума

Дефинисана је у ГП као фиксни елемент зеленила и трајно добро Београда. Могуће је уређење за пасивну рекреацију, без изградње објеката.

#### Привредна зона Раковица

Раковица је формирана привредна зона (делимично се налази у целини Лабудово брдо (31)). У оквиру зоне су лоциране индустрија мотора, гума, хемијска и електроиндустрија. Ту је своје место нашло и неколико грађевинских организација. Зона је завршена и опремљена инфраструктуром и на њој се не планирају никакве просторне промене. Неактивирани површине предвиђене за проширење ове зоне се напуштају и добијају друге намене. У будућности се очекује трансформација неких индустријских активности у терцијарне, као и које ће измене у технологији производње утицати на повећање еколошке сигурности суседних стамбених насеља и објеката. Површина зоне намењене производним активностима се редукује и износи око 72 ха.

#### Саобраћај

У овој целини планирано је задржавање постојеће трасе улице Патријарха Димитрија од улице Пилота Петровића до улице Пере Велимировића и даље до Раковичког пута, а нова траса улице Патријарха Димитрија по траси напуштене пожаревачке пруге предвиђа се као алтернатива. У даљој планској разради дефинисаће се најповољније саобраћајно решење за овај део трасе магистралног пута, као и могућности и ефекти премештања трамвајске пруге у коридор улице Патријарха Димитрија у центру Раковице, како би се приближила корисницима и активирала овај сегмент улице за комерцијалне садржаје који сада недостају. У даљим фазама детаљније разраде потребно је обезбедити бољу саобраћајну повезаност са железничком станицом Раковица.

### Инфраструктура

Потребно је реконструисати и доградити дистрибутивну мрежу водовода у целини 17. Потребно је, такође, доградити секундарну мрежу канализације на деловима где она сада недостаје.

#### 7.2.7. Баново брдо (18) и Лабудово брдо (31)

Овај простор представља посебну функционалну целину града, у којој су изграђене структуре и коришћење земљишта у великој мери сагласни са морфолошким карактеристикама терена. На стрмијим, источним падинама, према Топчидерској реци, подигнута је парк-шума Кошутњак. На блаже нагнутим падинама Макишког амфитеатра изграђено је пространо стамбено насеље у више урбанистички организованих делова, различитог типа градње и разноврсних садржаја комерцијалних и специјализованих централних делатности – спортско-рекреативних објеката и центара, комуналних и других делатности локалног и ширег градског значаја. Као стамбене потцелине издвајају се: Чукарица, Баново брдо, Јулино брдо, Жарково, Репиште, Беле воде, Церак – Церак виногради, Видиковац, Лабудово брдо и Петлово брдо. Све ове потцелине су изграђене по посебним урбанистичким решењима, тако да осим делова са породичном стамбеном изградњом, немају типизираних регулације блокова. Посебна вредност овог градског подручја су велике зелене шумске и спортско-рекреативне целине у оквиру парк-шуме Кошутњак са припадајућим спортским центром и комплексом спортског центра ДИФ.

За целине 18 и 31 ГП као приоритет дефинише се развој садржаја културе, централних и јавних функција, као и различитих врста делатности уз отварање нових радних места, које ће омогућити њихову пуну функционалну заокруженост и целовитост. Највећи потенцијал ових целина су слободне локације за развој становања – Језерска и Савска тераса, као и површине уз Ибарски пут које су планиране за централне и привредне функције.

#### Савска тераса

Савска тераса је локација која има око 150 ха. На овом простору је могуће планирати различите типове становања, од индивидуалног до колективног, од слободностојећих блокова до компактних. Са геолошког аспекта, локација је повољна и не постоје посебни геолошки услови, изузев оних који се дефинишу главним пројектом. Сходно овоме, појединачне густине појединих блокова или делова комплекса могу да се крећу од 50 до 300 st/ha. Планира се да просечна бруто густина, без обзира на унутрашње комбинације стамбеног ткива, не пређе 150 st/ha. За социјалне и јефтине форме становања потребно је одвојити 8% бруто површине локације. У складу са овим одређењем планирана је и одговарајућа инфраструктура стандардног типа. С обзиром на величину локације и очекивани број становника, као и положај у граду, у ГП су поред становања планиране и друге намене. Дуж планиране саобраћајнице од Ибарске магистрале ка Железнику планиран је локални центар, чија ће се тачна диспозиција и типологија одредити детаљнијом разрадом. Поред овога, у разради РП треба предвидети и потребне јавне садржаје и остварити онај удео зеленила који је планиран овим ГП, с тим што се он може и другачије просторно лоцирати. Велике спортске центре, који су планирани уз Железник и Ибарску магистралу, треба повезати зеленилом. Урбанистички параметри и други услови за израду РП ове локације налазе се у секторским прилозима и правилима ГП.

#### Језерска тераса

Језерска тераса је локација која је планирана за нову комплексну стамбену изградњу. Налази се између Савске терасе и Ибарске магистрале. Поред становања, у овој зони треба предвидети и садржаје културе, централне и јавне функције, као и друге садржаје значајне и за шире окружење као што је Железник (32) који као изграђено подручје нема довољно слободног простора за развој функција ши-

рег значаја. На високим kotaма планирана је површина за спорт и рекреацију.

Својим положајем између планираних зона становања Савске терасе и насеља „Виногради”, и централних функција уз Ибарску магистралу, као и поред постојећих насеља Лабудово брдо и Петлово брдо, простор има улогу повезивања различитих функција и целина. Индивидуалну изградњу треба планирати на ободу локације према целини 16, а у централном делу ове локације могући су и други типови становања. У ГП су дефинисане зелене површине које се у даљој разради могу и другачије просторно распоредити.

#### Спонтано настала насеља

Изнад привредне зоне у Раковици, на простору планираном за санационо зеленило, спонтано је изграђен велики број стамбених блокова. За ове блокове, по утврђивању јавног интереса, треба плански одредити специфичне мере санације и трансформисати их у блокове индивидуалне изградње, према правилима овог плана. Целину Кијево – Кнежевац, која има обележја неуређеног полуурбанизованог насеља, треба развијати у типу индивидуалног становања. Потребно је планирати и пратеће садржаје, као и одговарајућу инфраструктуру стандардног типа.

Комерцијални и привредни центри уз Ибарску магистралу

Дуж Трговачке улице и Ибарског пута планиран је линеарни центар значајног капацитета, градског ранга, намењен првенствено комерцијалним, а делом и јавним садржајима. Јужно од обилазнице, на улазно-излазном правцу, планиран је привредни и комерцијални комплекс Врбин поток, који има изузетно добру приступачност и потенцијал за развој околних насеља. У целини 31 налази се део привредне зоне Раковица, који је описан у целини 17.

#### Нови спортско-рекреативни центри

СРЦ „Видиковац” планиран је на Ибарском путу, између топлане и Кружног пута, и има изванредне просторне могућности за развој центра широког спектра спортских садржаја, како за врхунске, тако и за аматерске спортове и рекреацију. Задовољава просторне потребе стадиона са помоћним теренима за спортове као што су: рагби, хокеј на трави, рукомет, одбојка, мали фудбал, тенис. Постоји могућност изградње велодрома, спортских дворана, куглана и простора за друге спортове. Површина комплекса је око 47 ха. СРЦ „Раковица – Скојевска” планиран је између улица Пилота Михаила Петровића и Кнеза Вишеслава, у непосредној близини насеља у Скојевској. Подесан је за развој различитих спортско-рекреативних садржаја према потребама гравитирајућег становништва, омладинских и спортских клубова и школа. Површина комплекса је око 9 ха. СРЦ „Кошутњак” налази се у оквиру целина 16 и 18 и описан је у целини 16.

#### Трајна добра Београда

На територији Церака, Жаркова и Чукарице евидентирано је више археолошких локалитета који уживају претходну заштиту, што упућује на пажљив третман приликом интервенција у простору и предвиђену процедуру и примену прописа уколико дође до нових налаза. У оквиру урбанистичке заштите стамбено насеље „Церак – виногради” је целина епохе модерне у режиму потпуне заштите, а „Филмски град” у Кошутњаку целина епохе модерне у режиму делимичне заштите. У оквиру целина 18 и 31 постоје локације које су евидентирание као споменици природе или површине са посебним природним вредностима. У Карти трајних добара приказане су заштићене визуре, стајном тачком и углом сагледавања.

#### Ограничења урбаног развоја

Београдски водовод на Чукарици је локација са еколошким ризиком, а „Техногас” у Раковици локација са великим еколошким ризиком.

## Саобраћај

Систем саобраћаја на овом подручју организован је подужним сабирним улицама – централном Пожешком и Трговачком и ободним улицама дуж Макиша – Радничком, Лазаревачким друмом, улицом Милорада Јовановића и Водоводском, односно дуж Кошутњака улицом Кнеза Вишеслава, као и дијагоналним правцима – улицама Благоја Паровића, Аце Јоксимовића, Ратка Митровића и Пилота Михаила Петровића ка Раковици. У подручју низводне превлаке Аде Циганлије планиран је нови прелаз преко Саве (мост или тунел) који на десној обали са Радничком улицом (Савском магистралом) формира раскрсницу одакле траса УМП иде поред Хиподрома према Царевој ћуприји, где прелази железничку пругу. Пожешком улицом планирано је тунелско вођење капацитетног шинског система, у првој фази, до постојеће окретнице трамваја. У даљим фазама развоја шинских система јавног саобраћаја траса ће бити продужена према стамбеном насељу „Церак”.

## Инфраструктура

Дистрибутивна водоводна мрежа није у потпуности изграђена. Потребно је изградити део примарног система „Макиш – Јулино брдо” ради изградње капиталних објеката БВС – II тунелски прстен и доградити дистрибутивну мрежу жарковачког система. Секундарна канализациона мрежа није у потпуности изграђена. Потребно је доградити секундарни канализациони систем и објекте за заштиту изворишта „Макиш”.

## 7.4.8. Ада Циганлија (19)

Речно острво на Сави, једно од најзначајнијих рекреационих подручја града, евидентирано је од стране Завода за заштиту природе као подручје са посебним природним вредностима. Налази се у ужој зони заштите водоизворишта, заједно са целинама 33, 34, 53 и 54 и за њега важе општи услови уређења и коришћења дефинисани у заједничком одељку за ове целине.

## Ада као трајно добро Београда

Постојеће шуме и зеленило на Ади дефинисани су овим ГП као трајно добро Београда, што значи да се у евентуалној даљој планској разради не могу смањивати на рачун других намена, нити се може мењати њихов карактер јавног простора. Оне се могу само обнављати и уређивати.

## Спортско-рекреативни центар

СРЦ „Ада Циганлија” и комплекс Ада Циганлија са делом Макишког поља у целости је од изузетног значаја за Београд и треба да има третман општег добра, доступног свима под једнаким околностима као градски спортски и рекреативни центар са јавним режимом коришћења. Постојећи спортски садржаји, спортски терени и објекти се задржавају, уз могућност тоталне реконструкције, модернизације. Могућа је и нова изградња спортских објеката и терена са неопходним пратећим садржајима у функцији спорта и рекреације а ускладу са важећом планском и законском регулативом. Тачна граница и садржај СРЦ „Ада Циганлија” дефинисаће се планом детаљне регулације.

## Нови садржаји у СРЦ

Нови капацитети и садржаји у оквиру дела спортско-рекреативног центра, парк-шуме у Макишу површине око 100 ha, треба да се планирају за спонтану и активну рекреацију у природном амбијенту, зеленилу, са претежно отвореним (већим делом травнатим) спортским теренима, трим стазама, стазама здравља, теренима за бадминтон и разне друге видове спортске рекреације, релаксације и забаве у природи. Планирани су такође и објекти у функцији пратећих садржаја спортских терена, површине око 100 ha.

## Мост преко Аде

Прелаз преко Саве на траси јужне деонице УМП планиран је у подручју низводне превлаке Аде Циганлије. С обзиром на значај овог подручја, присутна су два могућа решења преласка преко Аде и преко Саве – мостовском конструкцијом и тунелом. Одлука о томе биће донета након даљих детаљнијих просторно-програмских провера, како би се обезбедила максимална заштита овог простора, али и повећала његова приступачност.

## Рекреативни сплавови

Постојеће зоне највеће концентрације рекреативних сплавова на Ади Циганлији и Ади Међици треба плански дефинисати и уредити тако да се обезбеди квалитетан јавни приступ обалама, сплавови концентришу у групације и дефинишу услови за њихово постављање, обликовање, величину и комуналну опремљеност, с обзиром на то да се ради о ужој зони водоизворишта.

## 7.4.9. Посавски део Новог Београда (20)

Налази се у алувијуму Саве, између железничке пруге, одсека лесног платоа Бежаније, улице Др Ивана Рибара и реке Саве. Урбанистичка целина Посавски део Новог Београда изграђена је као посебна градска целина, са величним и функцијама „сателитског града”. Веза са централним делом Новог Београда остварена је моћном магистралном саобраћајницом, улицом Јурија Гагарина, на коју се преко широких појасева намењених за централне садржаје и активности, наслањају велике стамбене блоковске целине. Знатан део територије заузимају индустријски и комунални објекти, а блокови око железничке станице Нови Београд само су делимично изграђени. Ови блокови су уједно и највећи развојни потенцијал целине и имају шири градски значај.

## Стамбени блокови

Преовлађујућа намена простора који обухвата ова целина је колективно становање. Према одговарајућим детаљним плановима реализовани су стамбени блокови 44, 45, 61, 62, 63, делови блокова 64, 70, 70а, али без свих планираних садржаја друштвеног стандарда.

Потребно је очувати постигнуте вредности урбанистичко-архитектонског концепта. У том смислу, стамбени објекти могу се сматрати дефинисаним, док би нова изградња имала за циљ унапређење стандарда пратећих и комплементарних функција. Намена планираних а неизграђених јавних објеката остаје у сфери јавне намене чију конкретну функцију (обданишта, школе, домови за старе и децу, црква) и капацитет, треба одредити према важећим нормативима и планираној структури и броју становника.

## Улица Јурија Гагарина

Окосницу простора чини улица Јурија Гагарина, као нов линеарни центар овог дела града. На простору где се укршта са железничком пругом планирана је и најзначајнија концентрација и капацитет објеката са централним садржајима. Приоритет је успостављање функционалних веза и повезивање са најатрактивнијим просторима центра Новог Београда (блокови 18, 19, 25 и 26), као и повезивање са новим централним пунктовима на обали Саве. За обликовање потеза улице Јурија Гагарина као градског булевара предлаже се провера путем јавног урбанистичко-архитектонског конкурса. Потребно је предвидети локацију за нову православну цркву на углу Гандијево и улице Јурија Гагарина.

## Просторна ограничења

Коридор инфраструктуре дуж улице Јурија Гагарина представља простор у којем није могућа изградња, тако да га треба уредити као јавни простор са партерним зеленилом, заједно са деловима који су поплочани. Могуће је предвидети и приступне саобраћајнице и паркинге. Алтернативно решење које би подразумевало интензивнију градњу и коришћење овог дела условљено је подземним вођењем вода високог напона.

### Аутобуска станица

За развој и пуни програм међуградско-приградске аутобуске станице у ГП је одређен простор у блоку 42 на Новом Београду. Ова локација има изузетне погодности и добру везу са свим деловима града, налази се између УМП, аутопута, траса трамваја и капацитетног шинског система који ће се реализовати у првој фази и железничке станице Нови Београд. Додатна предност је величина слободне локације која омогућава оптималан развој и организацију свих садржаја станице, као и постојање сродних намена у суседним блоковима.

### Индустријска зона Нови Београд

Нови Београд је индустријска зона у оквиру које су смештене ливница и производња трактора (ИМТ, ФОБ). Привредна зона је потпуно опремљена комуналном инфраструктуром. Велики део комплекса је неискоришћен. Фабрика одливака је један од потенцијалних загађивача. Према процени заштите животне средине, ова производња представља делатност са повећаним еколошким ризиком и потребно је, на дужи рок, планирати њено измештање. Дотле се морају применити повећане мере еколошке заштите. Планирана површина зоне Нови Београд је 70 ха.

### Бродоградилеж „Београд“

Бродоградилеж „Београд“ је индустријска локација у којој је, поред Бродоградилежа, смештено и низ грађевинских предузећа – „Рад“, „Напред“, „Ратко Митровић“, „Партизански пут“, „Планум“, „Мостоградња“, „Гемакс“ и друга. Ово је атрактивна локација са становишта изласка Новог Београда на Саву, па у будућности ову зону треба постепено усмерити ка развоју терцијарних садржаја. Само Бродоградилеж треба редуковати и преоријентисати на неку од финијих области бродоградње (производња мањих пловних објеката, јахти, чамаца). Планирана површина ове индустријске зоне је редукована у односу на постојеће стање и износи око 44 ха. Непосредно уз Бродоградилеж је Топлана „Нови Београд“, која је означена као локација са великим еколошким ризиком.

### Кеј – обала

Успостављањем алтернативне везе са шетно-бициклическим стазом кроз блок у залеђу Бродоградилежа омогућен је континуитет јавног коришћења леве обале Саве и десне обале Дунава, од атлетског комплекса у Блоку 71 до Радечког у Земуну. Атрактивне пунктове на обали са централним садржајима мањег капацитета треба поставити ритмично, у близини укрштања главних комуникацијских праваца. На истим местима могуће је постављање пристана за мања пловила. Потребно је обезбедити паралелне пристане са јавним приступом и на наспрамној обали на Ади Циганлији, како би се становницима Новог Београда олакшао приступ и коришћење Аде. Повећање атрактивности овог простора могуће је остварити и формирањем мањих marina и контролисаном диспозицијом и концентрацијом сплавова, бочно од главних приступних праваца. У Блоку 44 одређен је простор за спортско-рекреативне и забавне садржаје за најшири круг корисника, са јавним режимом коришћења. Површина комплекса је 7 ха.

### Трајна добра Београда

Комплекс Старог аеродрома у Блоку 65 има статус добра које ужива претходну заштиту. У оквиру урбанистичке заштите, блокови 45 и 70, средишњи појас блокова 61-64 и потез булевар Јурија Гагарина су целине епохе модерне у режиму делимичне заштите. Постојеће зеленило уз савску обалу је фиксни елемент система зеленила.

#### 7.2.10. Бежанија (21)

Целина Бежанија налази се на лесном платоу, између аутопута и улица Б. Моше, Тошин бунар, Војвођанске, М. Голубића и Хуга Клајна. Обухвата стамбено насеље

„Бежанијска коса“ и зоне мешовите намене у Блоку 51 и уз улицу Тошин бунар.

### Стамбено насеље „Бежанијска коса“

Насеље „Бежанијска коса“ изведено је на лесном платоу у отвореном и полуотвореном систему блоковске регулације, са објектима различите спратности, од приземних низова и слободних стамбених објеката ниже и средње спратности, до високих стамбених објеката. Потребно је реализовати све планиране пратеће садржаје у функцији становања и централне услужне делатности које су данас непотпуне и дефицитарне.

### Бежанија село

Карактеристична урбанистичка потцелина Бежанија село налази се у Војвођанској улици. Низ објеката са црквом са северне стране улице треба сачувати. Војвођанска улица, као веза Тошиног бунара са саобраћајницом Т6, проширена је према блоковима 61 – 64 и добија нову регулацију, па се за овај потез предлаже урбанистичко-архитектонски конкурс. Циљ конкурса је добијање решења које ће дефинисати нов карактер улице и складно повезати објекте са обе стране.

### Блок 51

Блок 51 је изузетно атрактивна локација уз аутопут, у близини централне зоне. Намењен је изградњи централних, привредних (мала привреда – производно занатство) и комуналних објеката уз чување заштитног шумског зеленог појаса према аутопуту. Врста делатности и обликовање објеката треба да буду усаглашени са изграђеним окружењем које чине густо изграђени стамбени блокови, клиничко-болнички центар и спортско-рекреативни комплекс. Простор испод далековода има посебан режим коришћења.

### Трајна добра Београда и ограничења урбаног развоја

Косине, одсек и ивице лесног платоа означени су као терени неповољни за изградњу. На овим површинама планирано је зеленило, које се скоро континуирано пружа од улице Др Ивана Рибара, косином изнад Тошиног бунара и Калварије и спаја са зеленилом на круни лесног одсека изнад Дунава. Овај зелени прстен вреднован је као трајно добро Београда и фиксни је елемент система зеленила. Постојеће зеленило уз аутопут има исти статус. У оквиру урбанистичке заштите, део Блока 49 је целина епохе модерне у режиму потпуне заштите. Комплекс Београдског водовода означен је као локација са повећаним еколошким ризиком.

### Саобраћај

Од раскрснице улица Тошин Бунар и 2а-2а кроз ово подручје пролази магистрални правац (део УМП) за везу са саобраћајницом Т-6.

### Инфраструктура

Секундарна водоводна мрежа је углавном изграђена. Потребно је доградити и реконструисати мрежу и извести примарни водовод од ЦС „Бежанија Б“ до Угриновачке улице. Канализациона мрежа није изграђена у потпуности. Постојећу мрежу потребно је реконструисати тако да се формира сепарациони систем. Потребно је укинати излив фекалне канализације у Дунав, а фекалну канализацију усмерити према КЦС „Ушће“ и даље према планираном интерцептору.

#### 7.2.11. Горњи Земун (22)

Горњи Земун се простире на лесном платоу између обале Дунава, Тошиног бунара, аутопута, до саобраћајнице Т6, обухватајући и нивелационо више делове Старог језгра Земуна, као и насеље „Нова Галеника“. Развијен из градских предграђа, основаних крајем 18. и у 19. веку, има сачувану исторјску матрицу, која је парцијално и у незавршеним целинама промењена, стварајући просторне конфликте и

експесе. Развој пратећих, централних и осталих функција само делимично је пратио раст стамбеног ткива.

Приоритет будућег развоја је у контролисаној урбаној обнови, умереном повећању капацитета становања, у развоју централних функција радијалним уличним потезима, као и инфраструктурно опремање зоне. У другој фази приоритет је увођење капацитетног шинског система, са вођењем трасе у индустријску зону Горњи Земун.

#### Услови трансформације блокова

Највећи део ове целине чини разнолико стамбено ткиво. Заступљени су блокови са модификованом руралном и малоградском кућом на регулацији на Гардошу, Ђуковцу и у градским предграђима, блокови са индивидуалним слободностојећим објектима (Калварија), отворени блокови колективне стамбене изградње (насеља „Сава Ковачевић” и „Галеника”, солитери у Првомајској улици) до спонтано насталих нехигијенских насеља (Војни пут).

Трансформацију овог простора треба остварити као урбану обнову у постојећој регулацији, сем у контактним зонама са новим отвореним блоковима у којима је нужно усаглашавање матрица и типа изградње. Постојећи блокови ниске густина становања планирају се за индивидуално становање, на релативно великим парцелама, са знатним учешћем слободних и зелених површина и без градње у унутрашњости блокова. Организацију и обликовање објеката, парцела и блокова, треба развити из аутохтоних типова ткива. Висина објеката који су на косинама лесног одсека и припадају Старом језгру Земуна (Гардош, Ђуковац), лимитирана је и могућношћу обезбеђења визура са првих виших платоа. За спонтано настала насеља, по утврђивању јавног интереса, треба плански одредити специфичне мере са нације на основу правила овог плана.

#### Централне функције

Централне функције простиру се линеарно уз главне саобраћајне правце – улицама Цара Душана, Првомајском и уз Тошин бунар, а попречне улице треба да остану првенствено стамбене. На укрсници Угриновачке улице и саобраћајнице Т6 планиран је центар градске потцелине. У делу овог центра, јужно од саобраћајнице Т6, треба обезбедити пијацу за становнике Горњег Земуна, што је услов за смањење капацитета пијаце у Старом језгру. Специјализовани центри имају у овој целини две зоне концентрације. Уз улицу Цара Душана налазе се школски центри, као и научне установе, институти. Они чине увод у индустријску зону Горњи Земун. На простору између аутопута, Тошиног бунара и Лаудоновог шанца налазе се здравствене и социјалне установе и површина за специјализовани центар.

На простору ове површине налази се вредно зеленило, па се за ову локацију планирана изградња слободностојећим објектима у зеленилу. Објекти могу да заузму највише 20% површине, док би застрте површине биле максимално 25% површине локације, независно од будуће ближе намене. Због близине Студенског града, као и добре саобраћајне повезаности преко аутопута, Тошиног бунара и планираног капацитетног шинског система, предлаже се за ову површину намена високошколског центра.

Појединачне веће комплексе у градском ткиву који мењају намену треба планирати јединствено и користити погодност велике, слободне локације у изграђеном ткиву града, где су оне реткост, те их наменити и чувати првенствено за јавне службе (школство, култура, наука, здравство), а делом и за јавне намене (парк, јавно игралиште, трг).

#### Привредни објекти

Појединачни привреди објекти који се налазе у стамбеном ткиву града морају своју делатност усагласити према условима заштите животне средине и овог ГП, а пожељна је њихова трансформација за становање („Пластика”, ТИЗ) или централне функције („Телеоптик”), у зависности од непосредног окружења. Комплекс индустрије „Змај” припада привредној зони „Аутопут”.

#### Зеленило

Евидентан је недостатак зелених површина у широј зони, те се поред чувања постојећих зелених површина планира веће учешће зеленила у оквиру парцела становања и других намена, и повезивање појединих елемената система зеленила (дрвореди, зеленило дуж улица, путева, на круни и косинама лесног одсека, унутарблоковско). Зеленило на круни и косинама лесног платоа је део зеленог прстена у градском систему зеленила који се континуирано протеже обалом Дунава од Батајнице и завршава се на падинама Божанијске косе.

#### Спорт и рекреација

На локацији поред образовног центра „Нада Димић” планира се поливалентни центар СРЦ „Прегревица” за широки круг корисника (спортисти, рекреативци, ђаци, омладински клубови), са јавним режимом коришћења. У зони приобаља Дунава предвиђени су простори за клубове који се баве спортовима на води (веслање, једрење, скијање на води и други, оријентационе величине 3,8 ha). Стадиони ФК „Земун” и СЦ „Партизан – Телеоптик” су специјализовани спортски објекти са селективним режимом коришћења. Делимичним увођењем нових садржаја (сала за гимнастику, стони тенис, теретана, фитнес сала и сл.) могуће је проширити круг корисника. За становнике насеља „Галеника” и „Алтина” планирани су марина и спортско-рекреативни садржаји на обали Дунава. Ова локација има добру саобраћајну и пешачку доступност, постојећом саобраћајницом у продужетку Т-6 која пролази између Рударског института и Ветеринарског завода.

#### Ограничења урбаног развоја

Косине, одсек и ивице лесног платоа означени су као терени неповољни за изградњу, па је на њима планирано зеленило. Граница градње на лесном платоу и испод њега, као и заштита одсека, морају бити одређене на основу услова детаљних геомеханичких испитивања за сваку конкретну локацију.

#### Трајна добра Београда

У оквиру целине Горњи Земун евидентирана су два археолошка локалитета, као добра која уживају претходну заштиту. У Карти трајних добара приказане су заштићене визуре, стајном тачком и углом сагледавања. Лесни одсек изнад алувијалне равни и дуж Дунава чува се као геоморфолошки споменик природе са предлогом за заштиту предела. Постојеће зеленило уз аутопут је фиксни елемент система зеленила.

#### Саобраћајна мрежа

Основу саобраћајне мреже чине јаки паралелни радијални правци (улице Цара Душана, Угриновачка, Првомајска, аутопут), повезани магистралним путем Т6 у чијем наставку се планира мост преко Дунава који повезује Земун и Нови Београд са Банатом. У Лаудоновом шанцу планиран је један од депоа капацитетног шинског система, који треба допунити комплементарним садржајима спорта, центара и сличних намена, сходно физичким карактеристикама локације. Предвиђа се измештање депоа ГСП који се налази у унутрашњости блока између Дунавске, улице Цара Душана и Пригревице, на локацију у оквиру привредне зоне Горњи Земун. Простор постојећег депоа пренамењен је за спортски центар јавног режима коришћења, који недостаје на подручју ове целине и ширег подручја.

#### Инфраструктура

Услови за инфраструктурно опремање водоводом и канализацијом јединствени су за целине 2, 3, 8, 20, 21, 22 и делове целина 34, 35, 36 и 37. Секундарна водоводна мрежа је углавном изграђена. Потребно је доградити и реконструирати мрежу и извести примарни водовод од ЦС „Бежанија”



до Угриновачке улице. Канализациона мрежа није изграђена у потпуности. Постојећу мрежу потребно је реконструирати тако да се формира сепарациони систем. Потребно је укинути изливе фекалне канализације у Дунав, а фекалну канализацију усмерити према КЦС „Ушће” и даље према планираном интерцептору.

### 7.3. Спољна зона

Спољну зону чине следеће урбанистичке целине:

- Крњача (23), описано у тачки 9.4.1;
- Привредна зона Крњача (24), описано у тачки 9.4.1;
- Вишњица (25);
- Миријево (26);
- Мали Мокри Луг (27);
- Велики Мокри Луг (28);
- Кумодраж, Јајинци (29);
- Ресник (30);
- Лабудово брдо (31), описано у тачки 7.2.8;
- Железник (32);
- Велики Макиш (33);
- Др Иван Рибар (34);
- Аеродром зона Аутопут (35);
- Зона Аутопут, Земун поље (36);
- Алтина, Камендин (37).

#### 7.3.1. Вишњица (25)

Вишњица се налази у приобалном појасу Дунава, од Миријевског потока и насеља Карабурма до рукавца Дунава према острву Чакљан. У оквиру границе своје катастарске општине обухвата насеља Вишњицу и Вишњичку бању. Захваљујући положају у непосредној близини Београда и на топографски привлачној позицији на обали Дунава, аутононо насеље Вишњица је ширењем града преко Карабурме и приобалног појаса уз Аду Хују постало саставни део градског простора, задржавајући обележја присаједињеног самосталног насеља са специфичним особинама.

#### Вишњички пут

Развојне претпоставке овог подручја су регулација постојеће главне приступне саобраћајнице овој целини – Вишњичког пута, затим планирање алтернативне саобраћајне везе за нове планиране стамбене и рекреативне зоне, као и регулација постојеће уличне мреже. Значајне новопланиране површине потенцијално елитних локација, без одговарајућег саобраћајног и инфраструктурног решења, није могуће реализовати. Предвиђену концентрацију комерцијалних садржаја уз Вишњички пут треба плански осмислити и повезати са Сланачким путем и СМТ.

#### Трансформација постојећег ткива

Полуурбанизована насеља (уз део плански реализоване Вишњичке бање) настала од доскорашњих пољопривредних домаћинства треба плански усмерити ка трансформацији у блокове индивидуалног становања са неопходним специфичностима.

#### Спонтано настали блокови

У целини 25 има знатних површина под спонтано насталим блоковима, једним делом на геолошки неповољним теренима. Планирана је њихова трансформација у блокове индивидуалне стамбене изградње, уз претходно планско дефинисање услова санације терена, саобраћајне, инфраструктурне мреже и потребних јавних објеката и површина. Даљом планском разрадом условити стварање већих парцела са већим учешћем зеленила за планирање површина које представљају заокруживање спонтане изградње.

#### Санационо зеленило

Планиране су знатне површине санационог зеленила на геолошки нестабилним теренима. Због изузетног положаја озелењених падина ка дунавској обали и шумадијском зале-

ћу, као и планирних потенцијално елитних локација за становање и новог спортског центра, ови шумски комплекси треба да постану нови елемент идентитета овог дела града и ново излетиште Београда.

#### Спољна магистрална тангента (СМТ)

Западним подручјем ове целине планирана је траса СМТ која се у зони Роспи ћуприје повезује са Сланачким путем, Вишњичком и новопланираном Дунавском улицом одакле је, за касније планске периоде, предвиђен и коридор за њен прелазак на леву обалу Дунава, повезивање са Панчевачким путем и даљи продор према северу.

#### Централне функције уз СМТ

Планирана је трансформација постојећег комплекса циглане у функције центра због изузетног положаја ове локације на раскрсници СМТ и Сланачког пута, у непосредној близини нове локације за становање „Трудбеник”.

#### Нова локација за становање „Трудбеник”

„Трудбеник” је локација површине од око 25 ha, источно од СМТ и јужно од Сланачког пута. На овом простору је планирано стамбено насеље мањих густина (од 80–100 st/ha) и мање спратности (до П+2). Парцеле могу да буду од 500 до 1.000 m<sup>2</sup>, а зграде типа вила, двојних, низова и сличних. Имајући у виду близину града, изузетан положај у односу на Дунав, као и визуре из града на ову локацију, очекује се квалитетна архитектура и квалитетан јавни простор, као што је, на пример, планирање парк видиковаца. Геолошке особености захтевају посебне услове изградње, који ће се дефинисати после детаљних истраживања, као и знатно учешће зеленила – до 25% на нивоу читавог насеља, рачунајући и зеленило на парцелама. Паркирање треба решити у складу са изабраним типом изградње и обавезно на парцелама. Потребно је обезбедити сву стандардну инфраструктуру. Регулационим планом ће се одредити потребни пратећи садржаји и јавни објекти и објекти за пословање.

#### Нова локација за становање Мајдан

Мајдан је локација величине од око 110 ha, положена на брду изнад Вишњице, до насеља Вишњичка бања, са погледом на Дунав и Банат. Локација данас има лоше саобраћајне везе. Планирана је секундарна веза преко Вишњице. Локација даје могућност за изградњу објеката за становање мањих густина (8–100 st/ha) и мањих спратности (до П+2). Могући су различити облици становања. За социјално становање је потребно одвојити 5% бруто површине локације. Приликом компоновања стамбених објеката, у даљој планској разради, потребно је водити рачуна о могућностима погледа на Дунав и равницу преко њега. Потребно је предвидети одговарајуће централне садржаје и јавне објекте. Паркирање треба планирати на корисничким парцелама. Планира се увођење стандардне инфраструктуре. Услови градње и распореда објеката треба да буду дефинисани детаљним геолошким истраживањима.

#### Спортско-рекреативни центар „Милићево брдо”

Простор Милићевог брда (око 47 ha) пружа изванредне могућности за развој свих облика спортско-рекреативних садржаја – за рекреативне, такмичарске, потребе школа спорта, кампусе и слично. Будућим решењем овог простора, као градског спортског центра са јавним режимом коришћења, обезбедиће се и несметане визуре на Дунав и град, како је то ГП дефинисао у Карти трајних добара Београда.

#### Спортско-рекреативни центар „Ада Хуја”

СРЦ „Ада Хуја” планиран је за мотонаутичке спортове и картодром, уз могућност формирања мање марине и доминантно учешће зеленила у будућем комплексу. Делимично се налази у целини Карабурма, Ада Хуја (10).

## Археолошки локалитети

Евидентирано је неколико археолошких локалитета од којих два – Ad Octavium и Ramadan, припадају категорији заштићених локалитета, што упућује на пажљив третман свих интервенција у овом подручју и предвиђену процедуру, уколико се дође до археолошких налаза.

## Инфраструктура

Опремљеност читавог подручја решава се заједно са инфраструктуром целина Карабурма, Ада Хуја (10), где је и описано планирано решење, са целином Миријево (26).

## 7.3.2. Миријево (26)

Ову целину образују првобитно сеоско насеље Миријево и новоизграђена стамбена целина Миријево. Оба дела ове стамбене целине налазе се на полукружним рашчлањеним падинама хидрографске целине Миријевског потока, окружене узвишењима Звездаре, Зеленог и Стојчиног брда. Стамбена целина Миријево је планирана и изграђена у више типолошки различитих стамбених потцелина, условљених тешком конфигурацијом и инжењерско-геолошким карактеристикама терена. Део постојећег ткива чини велики број објеката спонтане стамбене изградње, реализован на геолошки нестабилним теренима. Приоритети за реализацију у овој целини су санација клизишта, побољшање интерне уличне мреже и приступачности у односу на друге делове града.

## Санација терена, улична мрежа, санационо зеленило

Планирана је санација терена између осталог и изградњом улица које су истовремено санациони објекти, као и стављањем у колектор постојећих потока. У односу на важећу планску регулативу треба преиспитати могућност да се бар у зони санационог зеленила испита могућност ретензионог, површинског прикупљања бујичних вода. Санационо зеленило је планирано на геолошки нестабилним теренима. Стојчино брдо је највећа планирана површина санационог зеленила која се може користити и у пољопривредне сврхе, уз одређене услове.

## Приступачност

Целина Миријево (26) тешко је приступачна из других делова града. Планиране саобраћајнице, реконструкција постојећих саобраћајница, као и боља опслуженост линијама ГСП-а су услови за бољу приступачност целине. Кроз ово подручје, источно од насеља Мирјево, планирана је трака СМТ. Са Булеваром краља Александра, у зони Стојчиног брда, овај потез формира дивелелану раскрсницу. Поред овог потеза, на простору целине 26 планиране су интервенције и на мрежи локалног значаја. То је продужетак Миријевског булевара, уз остављање могућности да у неком планском периоду у тај коридор буде смештен неки од шинских система јавног саобраћаја, као и повезивање Карађорђевог у Миријево са СМТ.

## Спонтана изградња

Велики број спонтано изграђених објеката планиран је за трансформацију у површине за индивидуалне објекте са одговарајућом саобраћајном и инфраструктурном мрежом и објектима, уз заокруживање површина у истом типу нове изградње.

## Центар насеља

Постојећи центар насеља, недовољног капацитета, садржаја и обликовне целовитости треба допунити планираним комерцијалним садржајима и комплексом православне цркве. Јединственим партнерним решењем треба повезати ове садржаје тако да се унапреди њихова амбијентална улога центра, колико је то могуће. Остали садржаји центра који сада недостају планирани су у дисперзији због просторне ограничености постојећег центра, али и због боље приступачности корисницима.

## Јавни објекти

Површине за јавне намене школа и дечијих установа дефинисане су у ГП на основу важеће планске документације.

## Трансформација постојећег ткива

Постојећи колективни објекти могу се надоградити где геологија и могућност паркирања то дозвољавају. Постојећи слободни, неизграђени простори, задржавају се као јавни зелени простори и простори за игру деце, без могућности нове изградње.

## Старо сеоско гробље

Заштићени простор старог сеоског гробља уз цркву Светог пророка Илије планиран је као меморијални комплекс, без могућности ширења и новог сахрањивања. Важан је као једно од малобројних места идентитета целине Миријево.

## Привредна зона Стојчино брдо

Стојчино брдо је привредна зона наслеђена из претходних планова. Раније је конципирана као насељска радна зона Миријева са везом на СМТ и Смедеревски пут. До сада није активирана због великих улагања у санирање клизишта и опремање комуналном инфраструктуром. Величина планиране зоне је 32 ha.

## Инфраструктура

Системи водоводне и канализационе мреже за целину Миријево решавају се јединствено са целинама (10) Карабурма, Ада Хуја (где су и описани) и (25) Вишњица.

## 7.3.3. Мали Мокри Луг (27)

Целина је одређена границом катастарске општине насеља, која обухвата морфолошку целину Зелено брдо и део Стојчиног брда, са насељском целином дуж Булевара краља Александра – до насеља Коњарник и Кружног пута до улице Николе Груловића, којом се граничи са насељем Калуђерица и до надвожњака на аутопуту за насеље Велики Мокри Луг.

Насеље Мали Мокри Луг спада у карактеристично, некада самостално сеоско насеље, присаједињено континуално изграђеном подручју града изградњом стамбених насеља на периферији Београда.

## Спонтано настало ткиво

За насеље је карактеристично да се трансформација некадашњег сеоског типа становања одвијала спонтано и хаотично у тип индивидуалног становања, са углавном квалитетним објектима и задржавањем постојеће, нерегулисане уличне мреже. У даљој планској разради ову трансформацију треба подржати у погледу индивидуалног типа становања, регулисати и унапредити одговарајућим опремањем насеља.

## Булевар краља Александра и раскрсница са СМТ

Сегмент Булевара краља Александра који се налази у целини Мали Мокри Луг (27), између Бајдине улице и будуће раскрснице са СМТ, регулационо је недефинисан и угрожен ободном изградњом за планирани ранг саобраћајнице. У овом делу постојећа спонтана изградња мења карактер булевара и потребно је што пре га регулационо дефинисати, заштитити од даљег угрожавања и дати јединствене услове за планирану трансформацију ободних блокова у мешовито ткиво. Планирана раскрсница булевара са СМТ је функционално истакнута тачка на крају градског потеза булевара, коју, такође, треба плански заокружити трансформацијом и заокруживањем спонтано насталог ткива у ткиво са комерцијалним делатностима, садржајима центра и становањем, након што се терен потребним мерама стабилизује.

### Санационо зеленило

Највећи део територије целине, у геолошком смислу, припада неповољним теренима за изградњу, а на површинама које су означене као веома неповољни терени, уз аутопут и између насеља Мали Мокри Луг и Калуђерице, планирано је санационо зеленило.

### Комерцијални садржаји уз аутопут

На деловима простора целине 27 уз аутопут који нису угрожени активним клизиштима планирани су садржаји комерцијалних делатности, без становања, са садржајима и условима обликовања који репрезентују улазну зону аутопута у град.

### СМТ и нова привредна зона

И на овом подручју најзначајнији планирани саобраћајни потез је СМТ који повезује Булевар краља Александра на северу и аутопут на југу. Једним својим краком, у зони Великог Мокрог Луга, овај потез се са аутопутем повезује денивелисаном раскрсницом, док други крак иде на југозапад, пролази испод аутопута и спаја се са јужним делом СМТ непосредно пред такозваном петљом „Ласта”. На условно повољном терену између два крака СМТ, односно две површине санационог зеленила, планирана је нова површина за привредне активности, која ће изградњом СМТ имати изузетне локацијске предности.

### Инфраструктура

Системи водоводне и канализационе мреже за целину Мали Мокри Луг (27) решавају се јединствено са целинама Душановац, Шумице, Коњарник (13) (где су и описани), Вождовац (14) и Велики Мокри Луг (28). Канализациона мрежа у целини Мали Мокри Луг, за разлику од осталих набројаних целина, недостаје у потпуности. У зони аутопута потребно је изградити ретензије „Ласта” и „Ласта петља”.

#### 7.3.4. Велики Мокри Луг (28)

Целина у границама своје катастарске општине заузима положај на северним и североисточним падинама гребенске морфолошке целине на правцу Стојчино брдо – Баба-Велка – Мокролушко брдо – Торлак, обухватајући простор од аутопута Београд – Ниш до насеља „Медаковић”, од падине Митровог брда до границе катастарске општине Кумодраж, којом се спаја до Бубањ потока.

Велики Мокри Луг (28) је у већој мери регулисан уличном мрежом и правилном парцелацијом породичне нижеспратне изградње – од гребенског узвишења Стражарска коса до центра насеља. Стари део насеља и део који се надовезује на Митровачку падину истоветни су по неуређености и незадовољавајућој уличној мрежи. Највећи потенцијал овог насеља је атрактивна диспозиција у односу на предео окружење са пространим шумским залеђем дела Степиног луга, на југоисточној страни гребенског потеза ка западу и врху брда Торлак. Приоритет уређења целине је инфраструктурно опремање, санација клизишта и боља приступачност у односу на друге делове града, али и интерна повезаност делова целине.

### Трансформација постојећег и спонтано насталог ткива

Планирана је трансформација постојећег типа становања, са спонтано насталом регулацијом око раније формираног језгра сеоског насеља, укључујући и спонтану градњу која не угрожава планиране просторе јавних намена у регулисане блокове индивидуалног становања.

Потребно је обезбедити локације за изградњу објеката намењених јавним садржајима који недостају, комплементарних становању. Потребно је, такође, обезбеђивање минималних профила стамбених и сабирних улица и пуног профила ободних саобраћајница у који је укључено и санационо зеленило.

### Ободне саобраћајнице и јавни градски саобраћај (ЈГС)

Приоритетна је изградња ободних саобраћајница око насеља „Падина”, повезивање овог дела насеља са Великим Мокрим Лугом и са аутопутем. Изградња саобраћајнице Нова Кумодрашка (продужетак улице Браће Јерковић, паралелно са Кумодрашком улицом) треба да обезбеди стабилност читаве „Падине”, заједно са санационим зеленилом. Продужетак улице Падина, улице Војислава Илића, као и саобраћајна веза Кумодража и Великог Мокрог Луга, имају, осим саобраћајне, и санациону улогу. Изградња ових саобраћајница треба да омогући квалитетно заокруживање спонтане изградње планираним блоковима индивидуалног становања и пратећим садржајима. Планиран је продужетак постојеће тролејбуске трасе до Великог Мокрог Луга и тролејбуски депо.

### Археолошко налазиште

На „Падини” је евидентирано археолошко налазиште које је дефинисано као добро које ужива претходну заштиту.

### Санација клизишта

Осим санационог зеленила уз ободне саобраћајнице, на најнестабилнијим теренима треба планирати санационо зеленило које се надовезује на Степин луг, као и мање површине јавног зеленила у оквиру самог насеља. Планирани спортско-рекреациони комплекс такође је у функцији санације клизишта.

### Степин луг

Парк-шума Степин луг дефинисана је овим ГП као фиксни елемент зеленила и трајно добро Београда. У парк-шуми треба обновити објекте и излетничку опрему, уз заштиту и унапређење излетничких простора и максимално очување његових природних, уређених и предеоних вредности.

### Инфраструктура

Системи водоводне и канализационе мреже за целину Велики Мокри Луг (28) решавају се јединствено са целинама Душановац, Шумице, Коњарник (13), где су и описани, Вождовац (14) и Мали Мокри Луг (27). У зони аутопута потребно је изградити ретензије „Ласта” и „Ласта петља”. Због великог обима спонтане изградње на геолошки нестабилним теренима, опремање инфраструктуром је један од приоритета.

#### 7.3.5. Кумодраж, Јајинци (29)

Насеља целине Кумодраж, Јајинци (29) се својим катастарским општинама непосредно граниче са насељем Бањица и горњим Вождовцем, обухватајући простор између Миљаквачке шуме, Железвачког потока и граница катастарских општина Ресника, Раковице села и Великог Мокрог Луга, од Бубањ потока до падине Митровог брда, где на горњем Вождовцу заокружују целину.

Иако по типолошким карактеристикама ова насеља немају заједничка обележја, оба се континуално надовезују на градски део општине Вождовац, на главне паралелне саобраћајнице – Авалски пут, односно улице Војводе Степе. Истовремено, представљају примере углавном успешне трансформације сеоских насеља у градско ткиво. Релативна уређеност насеља, приступачност и амбијентално квалитетно окружење постојећих шума на јужном ободу целине, представљају главне развојне потенцијале овог подручја.

### Шуме целине Кумодраж, Јајинци (29) као трајно добро Београда и део система зеленила

На јужном ободу целине налазе се постојеће шуме Спомен-парка „Јајинци”, Раковички поток и делови Степиног луга, дефинисани у ГП као фиксни елементи зеленила, јер са планираним заокружењима зелених површина представљају

важан део ободног прстена система зеленила града. Планиране површине зеленила око Железовачког потока имају функцију да спрече ширење насеља.

#### Трансформација постојећег ткива

Планирана је даља трансформација и заокруживање постојећег ткива у блокове индивидуалног становања са одговарајућим пратећим садржајима.

#### Нова локација за становање „Јајинци – расадник“

Део простора постојећег расадника и уз Железовачки поток планира се за блокове индивидуалног становања високог стандарда уз уклапање квалитетног постојећег зеленила из расадника у решење и формирање бар једног јавног парка. Детаљнијом планском разрадом падином Железовачког потока треба повезати зеленило у насељу са ободним системом зеленила .

#### Торлак

На подручју Торлака планирано је задржавање објеката школе и спортске хале у површинама које задовољавају потребе тог дела насеља. Простор око старе торлачке цркве и школе је место идентитета овог дела целине које треба у даљој планској разради посебно дефинисати. Уз парк-шуму Степин луг планира се трансформација остатака постојећих блокова сеоског становања из руралног садржаја на урбани ниво.

#### Спортско-рекреациони центар „Кумодраж – Торлак“

СРЦ „Кумодраж – Торлак“ (око 8 ha) који је планиран на простору између три насеља (Кумодраж, Јајинци и Раковица село) пружа могућност формирања поливалентног центра у функцији школе спорта, спортских клубова, омладинских клубова и рекреативног спорта.

#### Стара привредна зона Кумодраж

Стара привредна зона Кумодраж је делимично у урбанистичкој целини Кумодраж, Јајинци (29), а описана је у целини Вождовац (14).

#### Нови Авалски пут

Средиштем овог подручја које се пружа правцем север – југ планирана је нова траса Авалског пута која се простире од насеља Бањице (Булевара ЈА) до везе са новим обилазним аутопутем са којим је планирано да формира деневелисану раскрсницу.

#### Инфраструктура

Системи водоводне и канализационе мреже за целину Кумодраж, Јајинци (29) решавају се јединствено са целинама Вождовац (14), где су и описани и Бањица (15).

#### 7.3.6. Ресник (30)

У границама катастарске општине, Ресник се простире између Манастирске шуме, Железовца и, пресецајући Кружни пут, граничи са целинама Раковица село, Бели поток, Пиносава (47), а са јужне стране Рушњем и преко падине Врбиног потока спушта у долину Топчидерске реке, којом заокружује целину на почетку Манастирске шуме.

Положајем на узвишеној заравни од брда Стражевица ка истоку и у близини раковичке индустријске зоне и Кружног пута, део Ресника је изграђен у духу радничких насеља из периода индустријализације колективном средњеспратном и нижеспратном стамбеном изградњом у централном делу насеља, са деловима некадашњег села које се у потпуности трансформисало у блокове индивидуалне изградње.

Приоритет целине је реализација боље приступачности и повезивање са другим деловима града, санација и регулација геолошки неповољних терена, како би се локациони потенцијали гребена и јужне падине боље искористили у будућој трансформацији и уређењу насеља.

#### Приступачност

Планирано је побољшање постојећих веза и потреба даљег планског дефинисања могућности за нове прикључке са примарном градском уличном мрежом. Активирање железничке станице Ресник и железничке станице Јајинци, уз побољшање железничког саобраћаја, такође треба да допринесе развоју овог простора.

#### Трансформација постојећег ткива

Уређење постојећих блокова индивидуалног становања и даља трансформација блокова сеоског становања у индивидуално, уређење традиционалног центра насеља, као и спонтано насталих пунктова комерцијалних садржаја око станице Ресник, треба ближе плански дефинисати, као и потребу за недостајућим пратећим јавним садржајима.

#### Спонтана изградња

На територији целине постоје три зоне са спонтаном изградњом. Јужни део целине Ресник, испресецан рашчлањеним рељефом и јаружним долинама, на теренима који су у ГП дефинисани као неповољни за изградњу, има највећи број спонтано насталих блокова, нарочито уз улицу Љубише Јеленковића. Даљом планском разрадом треба одредити блокове које је реално могуће комунално опремити и које треба трансформисати у санационо зеленило. Спонтано настале блокове на падини брда Железовац (део се налази у целини Кумодраж, Јајинци (29)) треба трансформисати у блокове индивидуалне изградње са већим парцелама, уз задржавање свих преосталих делова шуме. Спонтано настале блокове уз Раковички пут треба трансформисати у блокове индивидуалне изградње са већим парцелама и већим степеном озелењености парцела, имајући у виду близину траса надземних водова високог напона, као и непосредну близину Раковичког манстира и потребу да се овај комплекс амбијентално заштити.

#### Ретензија, спортско-рекреациони центар „Ресник“

Овим ГП је планиран спортско-рекреациони центар „Ресник“ (око 10 ha) у зони постојећег акумулационог језера за спортско-рекреативне активности на води, као и свих других облика рекреације и спорта. Планирано уређење излетничке зоне у контактном подручју ретензије у функцији је не само Ресника него и шире зоне.

#### Површина за спорт и рекреацију

Уз западну границу целине, између обилазног аутопута, железничке пруге и Врбиног потока, на простору који се зове Швабинац, планирана је површина за намену спорта, која се може активирати када се обезбеди одговарајућа приступачност и инфраструктурна опремљеност.

#### Површине за привредну зону

У зони пруге и Топчидерске реке, која захтева обимну санацију терена алувијалне равни, који је угрожен подземним и површинским водама, планиране су површине за привредну зону, имајући у виду близину железнице и лоше геолошке услове.

#### Манастир Раковица

Комплекс манастира Раковица са непосредним окружењем евидентиран је у ГП као трајно добро Београда. Детаљнијом планском разрадом манастира и шире просторне целине треба дефинисати услове амбијенталног уређења које ће онемогућити започету девастацију простора.

#### Шума уз Манастирски поток као трајно добро

Комплекс шуме уз Манастирски поток, вероватно некада део Манастирске шуме, дефинисан је у ГП као фиксни елемент зеленила са евидентираним споменицима природе. Постојеће делове шуме треба проширити планираним површинама, са могућношћу уређења за пасивну рекреацију, без изградње објеката.

Трансформација привредних садржаја уз улицу Патријарха Димитрија „Авала град”

За даље ширење становања су и две локације у Реснику – „Авала град”. За сада ове локације немају никакву саобраћајну приступачност и није дефинисана типологија изградње.

#### Обилазни аутопут

Кроз подручје целине, на правцу исток – запад, пролази траса обилазног аутопута који је на појединим секторима већ у фази реализације као полуаутопут. У подручју насеља Ресник траса пролази тунелски.

#### Инфраструктура

У целини Ресник постоји изграђена водоводна мрежа. На територији целине дефинисана је и локација за дохлорисање воде у регионалном водоводу који пролази овом територијом. Целина је оријентисана на два канализациона колектора, топчидески и манастирски. Потребно је доградити секундарну мрежу.

#### 7.3.7. Железник (32)

Целина Железник (32) се положајем на јужном делу макишког амфитеатра граничи са целином Баново брдо (18) до границе своје катастарске општине, којом досеже до Ибарског пута и овим путем граничи са целином Видиковац – Лабудово брдо до катастарске границе Рушња и Сремчице, одакле катастарском границом Остружнице избија на пругу макишке ранжирне станице, односно до Макишког поља.

Железник је једно од оних насеља које је ранијим плановима дефинисано као самостално, функционално заокружено насеље на ширем подручју града, уз постојеће насеље сеоског типа. Делимично су реализовани планирани индустријски капацитети, насеље је делом урбанизовано изграђеним стамбеним комплексом колективне изградње, а делом је задржало карактеристике сеоске мешовите и индивидуалне стамбене изградње.

#### Центар преко пута фабричког комплекса

Овај центар треба плански уобличити у функцији сеоског дела насеља како би се одговарајућим опремањем насеља задржали становници.

#### Спонтана изградња уз улицу Стевана Филиповића ка Сремчици

Планирана је трансформација у блокове сеоског типа становања, са специфичностима истог типа становања у Железнику, уз минимално заокруживање новим површинама. Типологија будуће изградње треба да се дефинише даљом планском разрадом.

#### Алуге

Алуге су планирана локација за даље ширење становања (око 20 ha) уз Стари лазаревачки друм, испод планираног спортског центра.

#### Виногради

Виногради су планирани као површина за становање између Језерске терасе и Авалског пута.

#### Заштићена целина модерне

Радничко насеље у Железнику, дефинисано је у ГП као трајно добро, то јест целина епохе модерне у режиму делимичне заштите. За овај простор треба планирати очување урбане матрице уз ревитализацију постојећих објеката.

#### Археолошки локалитети

На територији целине Железник евидентирана су три археолошка локалитета, дефинисана у ГП као трајно добро, од којих је један у самом насељу. То упућује на пажљив

третман свих интервенција изградње у овом подручју и предвиђену процедуру, уколико се дође до налаза.

#### Индустријска зона Железник

Железник је формирана индустријска зона која се задржава у оквирима постојећег комплекса. У наредном периоду не планира се повећање ове зоне. Очекује се постепено прилагођавање новим технологијама, посебно у смеру повећања еколошке сигурности. Површина зоне се не мења у односу на постојеће стање и износи 39 ha.

#### Спортско-рекреациони центар „Железник”

Поред постојећих садржаја СРЦ, планира се проширење капацитета и садржаја спортских објеката и терена формирањем новог поливалентног центра. Спортски центар је насељског карактера и поред спортских и омладинских клубова део центра је предвиђен за рекреативни и школски спорт (око 33 ha).

#### Спортско-рекреациони центар „Сремачки рт”

СРЦ „Сремачки рт” је нов спортско-туристичко и рекреативни комплекс са обе стране обилазнице који је, као пратећи садржај аутопута, планиран на локацији између насеља Железник и гробља „Орловача”. Планиран је у функцији повећања квалитета туристичке понуде али је, такође, и у функцији рекреације становника града (око 28 ha). Планирано је и ново централно спортско стрелиште „Сремачки рт” (око 28 ha).

#### Саобраћај

У овој целини најзначајнији саобраћајни правци су обилазни аутопут (који је у фази реализације као полуаутопут) на делу од Ибарске магистрале на истоку до Савске магистрале на западу и саобраћајница I-I (улица Стевана Филиповића), која са севера улази у Железник и иде на југ према насељу Сремчица. У овом подручју планирана је и саобраћајница која од старог кружног пута (Авалске улице) иде на североисток према раскрсници коју образују Ибарска магистрале и улица Пилота Петровића.

У овом подручју на траси обилазног аутопута, као пратећи садржај аутопута, на локацији између насеља Железник и гробља „Орловача”, планиран је туристичко-рекреациони пункт.

#### Инфраструктура

Секундарна мрежа водовода углавном је изграђена. Потребно је формирати II висинску зону изградњом примарног ценовода од резервоара „Петлово брдо” до Железника и доградити секундарну мрежу на просторима где недостаје. Канализација је делимично изграђена. Потребно је доградити недостајућу секундарну мрежу и везати на постојећи колектор.

#### Заштита водоизворишта „Макиш”

Обавезно је реализовати објекте из програма заштите изворишта „Макиш” и извести ретензију на Железничкој реци.

*7.3.8. Ужа зона београдској водоизворишта у целинама Ада Циљанлија (19), Велики Макиш (33), Др Иван Рибар (део) (34), Узводни Мали Макиш (53) и Лева обала Саве (54)*

Могућности уређења зоне водоизворишта дефинисане су одговарајућим законима, а у ГП ближе одређене у поглављу „Заштита, очување и унапређење коришћења вода”. До доношења нових прописа, односно посебне студије која би требало да одреди, у складу са законима, услове коришћења овог простора, сви постојећи садржаји чија намена није у складу са важећим законима овим ГП нису прихваћени. Такође, из истог разлога, нису планиране ни нове намене, чију врсту, капацитет и услове реализације тек треба преиспитати. За сада, у зони су планиране површине под шумом,

постојећом и новом, пољопривредне површине са посебним режимом коришћења, фабрика воде, као и саобраћајница магистралног значаја (Савска магистрала – целине 33 и 53) и обилазни аутопут.

### Инфраструктура

У ужој зони заштите изворишта није дозвољена изградња инвестиционих објеката према Решењу о начину одржавања и мерама заштите у ужој зони заштите изворишта („Службени лист Београда”, бр. 8/86 и 29/87). За целину Ада Циганлија (19) потребно је извести заштитни ободни канал дуж Савске магистрале. За постојеће објекте, унутар целина, мере заштите изворишта ускладити са законском регулативом.

#### 7.3.9. Велики Макиш (33)

Са становишта заштите подземних вода оптимално је пошумљавање макишког изворишта. Садња квалитетних врста дрвећа, пре свега храста лужњака је, уз правилно газдовање, и економски оправдана. У делу југоисточно од Великог Макиша планира се нова макишка шума око пољопривредног земљишта и макишки обод на еродираном земљишту. Као простор од изузетног значаја за град, приоритетан као ужа зона водоизворишта, али и као контактна зона Аде Циганлије, зона у којој се налазе знатне површине фиксног зеленила – овим ГП дефинисане као трајно добро Београда, подручје Макиша се предлаже за један од великих пројеката града. Велики пројекат би могао да размотри облике и услове допунског коришћења простора, како би се одговарајућом експлоатацијом истовремено остварила и економска добит и осигурала заштита водоизворишта.

#### 7.3.10. Др Иван Рибар (34) и Лева обала Саве (54)

Ове целине оивичене су улицом Др Ивана Рибара, Сурчинским путем, насељем Сурчин, границом ГП и реком Савом. Њихова површина у целини припада ужој зони заштите водоизворишта, те се морају уважити сва законска ограничења и услови, претходно наведени за целину 33. Територија водоизворишта испресецана је густом мрежом мелиорационих канала, који су и у функцији пољопривредне производње. Њих је потребно санирати на ширем простору. Услови за коришћење водоизворишта Велики Макиш, који ће бити дефинисани и прецизирани кроз велики пројекат, важиће и за зону водоизворишта на левој обали Саве.

### Зеленило

Планирана је нова велика зелена површина западно од спортског атлетског комплекса, приобално зеленило уз савску обалу, као и заштитно зеленило уз обилазницу. Постојеће приобално зеленило има статус трајног добра Београда, као и један археолошки локалитет у зони обилазнице.

### Атлетски спортски комплекс

Западно од улице Др Ивана Рибара планиран је посебан спортско-рекреативни комплекс за атлетику, градског и републичког значаја, са селективним коришћењем. Поред спортских садржаја, у комплексу је предвиђена изградња хотела у функцији спортског центра. Део комплекса северно од улице Јурија Гагарина до зоне становања, планиран је за различите спортско-рекреативне садржаје у јавном режиму коришћења.

У приобалном појасу реке Саве, у зони водоизворишта, на основу одговарајуће урбанистичке документације, услова и сагласности надлежних институција, урађених и верификованих анализа утицаја на животну средину, у току даље планске реализације утврдиће се могуће локације за развој спорта на води (веслање, кајак, кану, једрење на дасци и сл.).

#### 7.3.11. Аеродром, зона Аутопути (35)

Ова целина се налази између Аутопута Београд – Загреб и Сурчинског пута и обухвата привредну зону Ауто-

пут, Аеродром „Београд”, насеље Бежанија, Бежанијско гробље, викенд насеље и пољопривредне површине. Аеродром „Београд” и привредна зона Аутопут имају градски и републички значај, и највећи су развојни потенцијал ове целине.

### Привредна зона Аутопут

Аутопут је привредна зона Београда са највећим локационим вредностима. Северни део зоне налази се у целини зона Аутопут–Земун поље (36). Директно је повезана са аутопутем и у непосредној је близини аеродрома. У оквиру зоне постоје хемијска, метална, металопрерађивачка индустрија, складишта, квантаска пијаца, као и саобраћајни царински терминал. Постојећа изградња супраструктуре није пропраћена одговарајућим улагањима у инфраструктуру. Постоји ДУП који није у потпуности примењив, те је потребна његова измена. Неактивирани делови зоне препуштају се становању, а делом и за проширење Бежанијског гробља. Због наведених локацијских карактеристика зона је атрактивна за садржаје комерцијалног и комерцијално-складишног карактера. У овој зони пожељна је и намена специјализованих изложбених центара, типа сајма. У њој се налази индустрија „Грмеч”, означена као локација са великим еколошким ризиком за коју је нужно усклађивање делатности сходно законским одредбама о заштити животне средине. Ширење ове зоне дуж аутопута захтева додатно уређење и опремање комуналном инфраструктуром, изградњу денивелисаних приступа аутопуту, изградњу паралелних саобраћајница и попречних веза. Секундарне саобраћајнице планиране су кроз средњу комплекса а не непосредно уз аутопут, како би опслуживале кориснике са обе стране и како би се сачувало вредно постојеће зеленило. Површина планиране локације за привреду износи 441 ha. У оквиру ове зоне планиране су додатне површине од око 156 ha.

### Аеродром „Београд”

Планиран је простор за изградњу друге полетно-слетне стазе Аеродрома „Београд”, као и за друге пратеће садржаје (хотели, нова пристанишна зграда, итд). Према решењу из Детаљног плана овог подручја, прилаз аеродрому планиран је са нове петље која је у односу на постојећи прилаз лоцирана нешто западније. У Генералном плану планира се и могућност повезивања аеродрома железничком пругом и то са магистралне железничке пруге из техничко-путничке станице Земун и са обилазне пруге из железничке станице Сурчин. Између радне зоне и аеродрома планиран је простор за централне функције, који се може реализовати само као јединствени комплекс. Аеродром „Београд” означен је као локација са веома великим еколошким ризиком. У простору минималне ширине по 450 m са обе стране оса полетно-слетних стаза, а у правцу продужних оса полетно-слетне стаза ка југоистоку, у истој ширини, до почетка косине бежанијско-сурчинског платоа ка савској долини, није дозвољена изградња објеката. Са северозападне стране, према Добановцима, граница забране за подизање објеката мора остати постојећа железничка пруга Сурчин – Батајница, изузимајући аутопут, заобилазницу. Од границе аеродрома, према важећем ДУП-у из 1988. године, до граница наведених у претходном ставу, земљиште се може користити искључиво у пољопривредне сврхе.

### Саобраћај

Од активности везаних за развој саобраћајних мрежа на овом подручју предложен је продужетак магистралног правца Т-6 према улици Тошин Бунар. Од правца Т-6 планира се развој секундарних саобраћајница паралелних са постојећим аутопутем које ће опслуживати нове привредне садржаје лоциране на овом простору. На деоници аутопута од петље са саобраћајницом Т-6, до петље за аеродром, планирана је још једна денивелисана раскрсница преко које ће се, у каснијим фазама развоја, нова привредна зона повезивати са аутопутем.

### Трајна добра Београда

Постојеће зеленило уз аутопут чува се као трајно добро Београда и чини значајан део система зеленила на сремској страни. Евидентирано је и једно археолошко налазиште на простору планиране полетно-слетне писте.

#### 7.3.12. Зона Аутопути, Земун поље (36) и Алтина, Камендин (37)

Целине Аутопут, Земун поље и Алтина, Камендин простиру се између Дунава, насеља „Нова Галеника” и саобраћајнице Т6, Аутопута Београд – Загреб, а са западне и северне стране границу чине пољски путеви у пољопривредним површинама. Позиција на улазно-излазним правцима допринела је да су присутни врло различити типови градње и намена, укључујући и пространо високобонитетно пољопривредно земљиште.

Највећи потенцијал за развој града у овој целини су привредна зона Горњи Земун, у оквиру које се налази и низ института градског и ширег значаја и привредна зона Аутопут. Због близине великих стамбених зона, правца доминантног ветра и општих климатских услова, у овим зонама могуће је планирати делатности из категорије А, Б и В, а према локацијама одређених за друге намене применити неопходна заштитна растојања.

#### Привредне зоне

У оквиру ових урбанистичких целина налази се највећи део привредне зоне Горњи Земун и део привредне зоне Аутопут, које представљају важан потенцијал града. Горњи Земун је једна од најзначајнијих привредних зона Београда, на уводном правцу са севера, са непосредном везом на обилазни аутопут. У оквиру зоне данас су присутне прехрамбена, хемијска и електроиндустрија. У последњих 10 година у овој зони се одвијала веома интензивна градња, али је та градња била стихијска и није праћена одговарајућим улагањима у примарна постројења и објекте инфраструктуре. Да би ово земљиште било рационално и квалитетно искоришћено, потребно је подићи ниво примарне инфраструктурне опреме, првенствено у систему регулисања отпадних вода. Увођењем нових технологија у производњу треба тежити ка затвореним системима који не угрожавају животну окружење. За ово подручје постоји детаљни урбанистички план, а у току је израда новог регулационог плана. Очекује се да ће ово бити локација на којој ће се градити значајан број трговачких и складишних капацитета. У овој зони се налази „Галеника”, означена као локација са великим еколошким ризиком за коју је нужно усклађивање делатности сходно законским одредбама о заштити животне средине. У оквиру зоне планиран је и депо за потреба ГСБ, пошто постојећи у улици Цара Душана добија према локацијским вредностима другу адекватну намену. Површина планиране зоне је 394 ha.

#### Стамбена изградња

Поред плански подигнутог насеља „Земун поље”, које је потребно додатно опремити централним и пратећим садржајима, велике површине северно од саобраћајнице Т6, узела је спонтана стамбена изградња. Највећа спонтано настала насеља су „Алтина” и насеље „Плави хоризонти”. За ова, као и сва остала спонтано настала насеља, по утврђивању јавног интереса, треба плански одредити специфичне мере санације на основу правила овог плана.

#### Зеленило

Због евидентног недостатка зелених површина на сремској територији града, планирано је знатно повећање површина за ову намену, њихово повезивање у прстен око града са клиновима линеарног зеленила усмерених ка центру. Највеће површине зеленила предвиђене су између Батајничког пута и Дунава, северно од привредне зоне Аутопут и линеарно уз саобраћајнице и железничку пругу. Ово зеленило има и функцију раздвајања некомпа-

тибилних намена и заштите пољопривредног земљишта. Унутар зеленила планиране су или су и површине за спорт и рекреацију.

#### Спорт и рекреација

Нови спортско-рекреативни центар планиран је за потребе становника Батајнице, Земун поља и насеља „Алтина” и „Плави хоризонти”. Налази се у комплексу зеленила поред Батајничког друма. Део центра треба одредити за јавни режим коришћења, а остатак за специјализоване спортске комплексе и тренинг дворане спортских клубова. Величина комплекса је 26 ha. Део површина у зеленилу у оквиру центра „Камендин”, као и у зеленилу уз аутопут, намењен је за отворене спортске терене, тако да терени заузимају до 25%, а зеленило најмање 75% површине. Постојећи ауто-камп треба проширити и опремити садржајима за спортско-рекреативне активности на води, као и разним другим рекреативним теренима. Марина на локацији испод Ветеринарског института опремљена је садржајима за организовање спортова на води (веслање, скијање на води, једрење на дасци и сл.).

#### Трајна добра Београда

У оквиру ових целина евидентирано је седам археолошких локалитета који уживају претходну заштиту, што упућује на пажљив третман приликом интервенција у простору и предвиђену процедуру и примену прописа уколико дође до нових налаза. Лесни одсек је евидентиран као споменик природе, док су зеленило на круни лесног одсека и уз аутопут фиксни елементи система зеленила.

#### Саобраћај

Кроз ово подручје пролазе важне саобраћајнице: Аутопут Београд – Загреб, новосадски пут и пут за Батајницу (стари новосадски пут). Планирано је проширење старог новосадског пута. Планиране су и нове попречне везе које спајају стари и нови новосадски пут, а нужно је обезбедити денивелсану везу преко пруге за насеље „Плави хоризонти”. Између насеља „Алтина” и привредне зоне Аутопут, налази се железничка техничко-путничка станица. Потребно је обезбедити простор за изградњу железничке пруге од ТПС Земун до аеродрома Београд, што је у ГП приказано коридорски. Уз постојећи коридор магистралне железничке пруге потребно је планирати простор за изградњу још најмање два колосека. Проширење овог коридора планира се од железничке станице Батајница до железничке станице Нови Београд. За потребе становника насеља „Земун поље” потребно је обезбедити ново путничко стајалиште.

#### Пољопривреда

Велике површине у овој целини, укључујући и до њиховог привођења намени, намењене су различитим видовима пољопривредне производње (ратарство, сточне фарме), али и делатностима повезаним са пољопривредом, као што су специјализовани институти или заводи. Потребно је трајно чување плодности пољопривредног земљишта, уз мере дате правилима ГП (пољозаштитни и ветрозаштитни појасеви, одржавање каналске мреже, итд.).

#### Инфраструктура

Потребно је израдити примарни цевовод од ЦС „Безжанија Б” до Угриновачке улице и доградити секундарну водоводну мрежу. Постоји канализација сепарационог система са „провизорним” испуштањем у Дунав. Потребно је изградити примарне објекте кишне и фекалне канализације са постројењем за пречишћавање употребљених вода и доградити секундарну мрежу на просторима где недостаје мрежа. Проширење постојећих привредних зона, као и активирање нових површина, условљено је основним инфраструктурним опремањем, сагласно правилима ГП.

#### 7.4. Рубна зона

Рубну зону чине следеће урбанистичке целине:

- Црвенка (38);
- Борча (39);
- Овча (40);
- Привредна зона Панчевачки рит (41);
- Сланци, Велико село (42);
- Винча, Ритопек (43);
- Калуђерица (44);
- Болеч (45);
- Зуце (46);
- Раковица село, Бели поток, Пиносава (47);
- Рушањ (48);
- Сремчица (49);
- Велика Моштаница (50);
- Пећани, Умка (51);
- Остружница (52);
- Узводни Мали Макиш (53);
- Лева обала Саве (54), описано под тачком 7.3.8;
- Насеље Сурчин (55);
- Сурчин, Добановци (56);
- Батајница (57).

7.4.1. *Крњача (23), Привредна зона Крњача (24), Црвенка (38), Борча (39), Овча (40) и Привредна зона Панчевачки рит (41)*

Целину на левој обали Дунава чине насеља Крњача, Борча и Овча, привредна зона уз Панчевачки пут, велико пољопривредно залеће и приобални озелењени појас форланда. Приметан је велики раскорак између природних потенцијала и реализованих простора, те план, као приоритет, дефинише развој активности које су градског или ширег значаја и које ће допринети да насеља на банатској страни постану четврти београдски ентитет. Тај потенцијал су нова привредна зона између Дунава и железничке пруге, туристички спортско-рекреативни центри „Велико благо” и „Чапља”, као и вредно пољопривредно земљиште.

#### Привредна зона

Панчевачки рит је једна од највећих привредних зона Београда. На овом подручју се обављају разноврсне привредне активности: графичка, металска, хемијска, електрографевинска, складиштење, нафтна индустрија и друге. Зона је делимично опремљена инфраструктуром и највећи је проблем канализација која је везана за канализацију отпадних вода банатске стране Београда. Изградњом савременог пута Београд – Панчево и правца за Румунију улога ове зоне је знатно увећана. Локација је делимично покривена регулационом документацијом коју треба преиспитати и урадити нову. Планирани просторни обухват зоне заснива се на ширењу дуж Панчевачког пута и у дубину ка железничкој станици Овча. Планирана површина привредно-технолошке зоне Панчевачки рит је 310 ха. У оквиру ове зоне планирана је већа површина на обали Дунава, са базеном за пристајање бродова у функцији привреде и бродарства, укупне површине од око 549 ха. У привредној зони Панчевачки рит налазе се Рафинерија нафте БГД и „Грмеч – Балкан”, означени као локације са великим еколошким ризиком за које је нужно усклађивање делатности према законским одредбама о заштити животне средине.

#### Велико благо

Око језера Велико благо, између Зрењанинског пута, железничке пруге и пута за Овчу, предлаже се зона зеленила и рекреације са хиподромом као најзначајнијим садржајем, планираним простором за ЗОО врт и забавним парком уз железничко стајалиште. Површина комплекса је 350 ха. Туристичко-рекреативни центар заузима средишњу позицију у односу на изграђено и планирано ткиво и интегрисане околна стамбена насеља. Планирано зеленило око језера је и заштитни појас насеља Крњача и Борча према привредној зони Панчевачки рит. Око језера Велико благо налази се сплет канала чије воде прихрањују језеро. Они су део бога-

то разгранате каналске мреже у Јужном Банату. Захтевају ревитализацију и имају значајан потенцијал за развој различитих видова спонтане рекреације, на широј територији. Планирано је подизање дрвореда и уређење шетно-бициклистичких стаза дуж обала канала.

#### Ново острво „Чапља”

Ново острво „Чапља” налази се између новог пловног пута уз насип и Дунава, од Војне баште до Панчевачког моста. На површини од око 582 ха планирани су различити садржаји везани за туризам, спорт и рекреацију у зеленилу, са могућношћу коришћења током целе године. Ексклузиван положај, близина историјских језгара Београда и Земуна и Великог ратног острва, условљавају строге услове изградње у погледу капацитета и обликовања. Планирана је колска саобраћајна веза са Зрењанинског пута и бродска преко интерног пристаништа са реке. У залећу новог острва „Чапља” иза насипа, између насеља Котеж и Борча, на површини од око 100 ха, планирани су голф терени који употпуњују планирани спортско-рекреативни садржај острва.

#### Ветленди

Површине форланда, ритова, бара, мелиорационих канала, Великог блата и Великог ратног острва, посматрани су као јединствени елемент природе у граду, значајан за очување аутохтоне вегетације и као важан орнитолошки локалитет и потенцијал за очување биодиверзитета.

#### Велики пројекти

Због градског значаја, потенцијала за развој и сложених природних услова, предложено је да спортско-рекреативни центар „Велико благо”, туристичко-рекреативни центар на новом острву „Чапља” и резерват природе Велико ратно острво буду теме три велика пројекта.

#### Трајна добра Београда

Због чувања и унапређења панораме Београда, зелени масив дуж леве обале Дунава потребно је задржати у континуитету, укључујући и ново острво „Чапља” и форланд низводно од Панчевачког моста, тако да евентуална нова изградња буде у другом плану. Овај шумски појас има и статус фиксног елемента система зеленила. Плантаже топола постепено треба замењивати биолошки вреднијим врстама дрвећа, као што су храст, брест, јасен и другим.

#### Стамбено ткиво

Поред првобитних насеља – Крњаче, Борче и Овче, као и планског насеља Котеж са колективним становањем, највећи део стамбеног ткива чине спонтано настали индивидуални објекти, различите типологије, али спојени у скоро јединствену целину. Изграђени су на неповољним теренима са високим нивоом подземних вода, непотпуном инфраструктурном опремљеношћу и неразвијеном мрежом централних и пратећих садржаја. Неопходно је санирање постојећих зона спонтане изградње у оквиру којих постоје и значајни простори за нову изградњу. Заокруживањем и рационалним коришћењем већ заузетих површина могуће је добити 500 ха за нову индивидуалну стамбену изградњу. Локације за даље ширење становања су Велико благо (око 250 ха) и Овча (око 65 ха).

#### Овча

Овча је приградско насеље војвођанског типа, правилне ортогоналне матрице са знатним учешћем пољопривредног становништва. Организацију и обликовање објеката, парцела и блокова, треба првенствено развијати из аутохтоних типова ткива, а према правилима за становање у приградским насељима. Парцеле пољопривредних и мешовитих домаћинстава треба организовати у три целине; кућно двориште са стамбеним објектом, економско двориште у коме се могу градити и објекти за смештај стоке, и башту. Планиран је развој централних функција и њихово простор-



но ширење од традиционалног центра према железничкој станици и бањи, као и пратећих садржаја. Највећи потенцијал за развој насеља, поред високобонитетног пољопривредног земљишта, јесте планирани бањски и спортско-рекреативни комплекс. Бања и СРЦ „Овча”, као комплементарне функције, планиране су у зеленилу, у зони са регистрованим термалним водама, на ободу насеља. Атрактивности и приступачности овог туристичко-рекреативног центра допринеће изградња северне обилазнице и СМТ, као и реализација комплекса Велико блато. Површина целине је 16 ha.

#### Централне функције

Централне функције су организоване линеарно дуж Зрењанинског пута, са највећом концентрацијом у зони Панчевачког моста, на месту укрштања Панчевачког и Зрењанинског пута. Планирана површина за развој централних функција градског значаја, која доприноси дунавској оријентацији Београда, налази се уз Дунав, између Панчевачког и будућег планираног моста код Аде Хује. Њена реализација ће ићи паралелно са изградњом привредних капацитета, воденог базена, моста и инфраструктурним опремањем простора.

Поред значајних капацитета за туристичко-рекреативне садржаје градског значаја, планиране су и површине за спорт и рекреацију насељског нивоа.

СРЦ „Борча”, величине 20 ha, планиран је на рубу истоименог насеља код канала Визел, уз постојеће спортске површине. У приобаљу Дунава формираће се зоне са садржајима за различите видове рекреације и спортове на води.

Сви спортско-рекреативни садржаји, острво „Чапља”, Велико блато, бања у Овчи, забавни парк, постојећи фудбалски терени на обали Дунава и голф терен повезани су континуалним потезима зеленила, шетним и бициклическим стазама и каналима, а где је то могуће и стазама за јахање. Ту улогу има и градски парк, формиран на делу површине постојећег расадника са обе стране Зрењанинског пута, који спаја ново железничко стајалиште, забавни парк и острво „Чапљу”. Добра саобраћајна и пешачка доступност свим објектима доприноси кумулативној атрактивности читаве зоне.

#### Саобраћај

Планиран је значајан развој саобраћајне мреже са два нова моста према Горњем Земуну и Ади Хуји, као и два магистрална правца – коридор северне обилазнице и СМТ. Коридор северне обилазнице око Београда повезује правац Т-6 мостом преко Дунава до Зрењанинског пута, спаја са коридором СМТ и са постојећим Панчевачким путем. На траси железничке пруге према Панчеву планирано је проширење за још један колосек уз одговарајућу реконструкцију и изградњу железничких стајалишта за приградско-градски саобраћај. Назначен је коридор за будући развој железничке пруге од станице Овча до нове уређене оперативне леве обале Дунава.

#### Инфраструктура

Део површине целине 38 припада ужој зони заштите водоизворишта. У целини 41 налази се постојеће водоизвориште за потребе Панчева и нова површина водоизворишта за потребе Београда и Панчева. Према Решењу о начину одржавања и мерама заштите у ужој зони заштите изворишта, у овим зонама није дозвољена изградња инвестиционих објеката. Примарна и секундарна водоводна мрежа изграђене су на простору сектора. Потребно је доградити секундарну мрежу за нове локације. Канализациони систем је делимично изграђен, а недостаје у целинама 40 и 41 у којима је потребно изградити и секундарну мрежу. Планирано је постројење за пречишћавање употребљених вода за банатски систем. За одвођење атмосферских и подземних вода потребно је ревитализовати отворену каналску мрежу и црпне станице.

#### 7.4.2. Сланци, Велико село (42)

Ову целину образују два самостална насеља у оквиру граница својих катастарских општина на источном шумадијском делу општине Палилула, која се граничи са урбанистичким целинама Вишњица, Миријево и Винча и рукавцем Дунава, наспрам острва Чакљан и Доња ада, на панчевачкој територији. Насеља Сланци и Велико село налазе се у долини Врелског потока, уз стрме нагибе терена околних узвишења, која су међусобно повезана Сланачким путем, као главном саобраћајницом у оба насеља и једином везом са осталим деловима града. Веће делове катастарских површина чини неизграђено пољопривредно земљиште са развијеним повртарством у приобаљу Дунава и воћарским културама и мањим шумским парцелама на теренима са стрмијим нагибима.

#### Типологија и унапређење насеља

Насеља су изразито збијеног и полузбијеног типа блокова сеоског становања са породичном стамбеном изградњом. Чине их претежно сеоска домаћинства, неуједначених величина парцела. Насеља углавном немају регулисану уличну мрежу. С обзиром на стагнацију и пад прираста становника ове целине у протеклом периоду, нису планиране нове стамбене површине, већ регулисање и комунално опремање постојећих. Претходним планским документима дефинисан аутопутски приступ привредној зони Велико село кроз сам центар оба насеља треба преиспитати, као и могућност алтернативног приступа овој целини. Развој производно-услугних занатских делатности који се одвија у оквиру окућница у насељима и на Сланачком путу, према локалитету гробља „Лешће”, треба плански регулисати, као и центар насеља.

#### Планирана локација за становање Сланци

Једна од локација планираних за становање малих густина (око 50 ha), налази се на југоисточним падинама Милићевог брда, преко пута насеља Сланци. Приликом евентуалне планске разраде овог комплекса треба имати у виду заштиту стајне тачке и коридора визура са Милићевог брда ка југоистоку, дефинисаних овим ГП као трајно добро.

#### Манастир Сланци

У овој зони налази се манастир Светог архиђакона Стефана у Сланцима, будући значајан културни и верски центар. Приликом израде урбанистичких планова за контактна подручја манастира у Сланцима треба дефинисати још један приступни пут комплексу манастира из западног правца, из Сланаца, или реализацију могуће везе са Смедеревског пута, односно из правца Миријева.

#### Привредна зона Великоселски рит

Великоселски рит је привредна зона дефинисана и у претходним плановима. Ова зона првенствено је виђена као планирана локација за нову луку Београда, с обзиром на добар положај у односу на Дунав. До сада није реализована ни у једном сегменту због великих улагања потребних за опремање земљишта и саобраћајно повезивање са градом. Део зоне за реализацију у првој фази, површине од око 33 ha, планиран за претовар и депоновање песка, шљунка и сличних материјала, налази се у целини Винча, Ритопек (43). Преостали део зоне третиран је као планирана површина за локацију нове луке и привредне зоне Београда, али у знатно смањеном обиму.

#### Зеленило

У циљу обезбеђења рушевних падина према Дунаву, изнад планираног простора за привредну зону, планиране су заштитне шуме, односно воћњаци. На јужној граници целине, према депонији Винча, такође су планиране нове зелене површине у функцији.

#### Археолошки локалитети

На територији Великог села евидентирана су два археолошка локалитета а на обали дунавског рукавца један. Ово је подручје у којем се очекују и други археолошки налази, о чему треба водити рачуна приликом свих планираних интервенција.

#### Инфраструктура

У целини 42 постоји изграђена водоводна мрежа, као и планиран простор за постројење за пречишћавање канализационих вода централног система Велико село. Не постоји изграђена канализациона мрежа. Канализацију формирати тако да се усмери према будућем постројењу за пречишћавање „Велико село”.

#### 7.4.3. Подунавске целине Винча, Риттојек (43), Калуђерица (44) и Болеч (45)

Ове целине налазе се између аутопута и Дунава, уз источну границу ГП. Представљају групу рубних насеља са пољопривредним воћарским залеђем. Насеља су оријентисана на Смедеревски и Кружни пут са тенденцијом спонтаног, експанзивног, полипског ширења и спајања дуж ових саобраћајница. Приоритет за подунавске целине је планско регулисање актуелне, бурне и неконтролисане урбанизације, обезбеђивање одговарајуће социјалне и друге насељске инфраструктуре, као и обезбеђивање коридора за саобраћајнице, нарочито оне градског значаја и друге јавне површине и садржаје.

#### Спонтана изградња

Висок степен увећања стамбених површина у овим целинама, планираних ГП, потребан је ради уређивања и заокруживања постојеће обимне спонтане изградње, односно због великог увећања броја становника у протеклом периоду. У даљој планској разради типологија стамбеног ткива биће делом дефинисана затеченим стањем (спонтано настали блокови), а у делу који представља планско заокруживање спонтано насталих блокова типологију и стандарде треба прилагодити правилима ГП и ширем окружењу, односно квалитетнијим облицима индивидуалног становања. Спонтана изградња на нестабилним теренима није прихваћена. У зони веома великог ризика Института „Винча”, уз Смедеревски пут и између Радмиловца и насеља Винча, у радијусу од 1,5 km, спонтана изградња такође није прихваћена Генералним планом. Са променом технологије рада Института, уз одговарајућу верификацију, могућност изградње у поменутом радијусу се може изменити.

#### Смедеревски пут

Смедеревски пут је постојећа окосница развоја и концентрације централних активности овог подручја, као и артерија која насеља подунавских целина повезује међусобно и са градом. Планским решењима треба обезбедити регулацију саобраћајнице за четири колске траке и одговарајуће пешачке просторе, с обзиром на централне активности које ће се развијати уз ову саобраћајницу. Започету полипску изградњу прекидати зеленим површинама где год је то могуће, а објекте треба планирати у прекинутом низу са могућношћу повећане спратности (до П+2) у односу на околно ткиво. С обзиром на значај правца, репрезентативност се подразумева. Поред централних активности, које су доминантне, дозвољено је и становање.

#### Нови центар Винче и околних села

Постојећи традиционални сеоски центри, по правилу око задружних домова, не задовољавају више потребе становништва насеља целина 43, 44 и 45, које се протеклих деценија вишеструко увећало и концентрисало управо уз главне саобраћајнице, ван тежишта постојећих насеља. Раскрсница Смедеревског и Кружног пута, као природни положај укрштања и повезивања околних насеља локалним путевима, у коме насеље Винча има централну улогу, условила је

зачињање централних делатности на овом простору. Изградњом основне школе, здравствених установа, трговинско-снабдевачких објеката са зеленом пијацом, угоститељских и занатско-услужних радњи на овом подручју, започето је формирање заједничког центра више насеља. Потребно је да се центар плански регулише, с обзиром на то да се налази у зони значајног саобраћајног чворишта и потребу да се сачувају будуће регулације Смедеревског пута.

#### Обилазни аутопут, мост Винча

Планирани обилазни аутопут, железнички коридор и мост преко Дунава су будућа друга окосница развоја ових целина, али и шире градске зоне.

#### Зеленило, воћњаци

Постојеће плантаже и воћњаци су трајни економски потенцијал, као и амбијентална лична карта овог подручја, које треба заштитити од даље неконтролисане урбанизације.

#### Клизишта

Подручја активних клизишта на дунавској падини заузимају знатне површине целина 43, 44 и 45 и оне су искључене као нова грађевинска подручја. Постојеће активно клизиште у зони насеља Ритопек треба санирати одговарајућим уређењем и инфраструктурним опремањем насеља. Терени алувијалних равни са високим нивоом подземних вода у долини Болечице и локалних потоака, као и умирена клизишта, морају се санирати пре изградње која мора бити прилагођена условима терена.

#### Инфраструктура

Постоји водоводна мрежа која се снабдева из постројења за пречишћавање „Винча”, а сектор 44 из резервоара Стојчино брдо. Да би се побољшао квалитет снабдевања водом поменутих сектора, потребно је извести примарни систем од регионалног водовода до Калуђерице са пратећим објектима и везама према осталим насељима. У целинама није заснован канализациони систем. Потребно је извести објекте примарног канализационог система.

#### 7.4.4. Винча, Риттојек (43)

Винча и Ритопек образују просторну целину у границама својих катастарских општина које су дефинисане обалом Дунава, односно приближно Смедеревским путем и границама катастарских општина Калуђерица, Лештане и Болеч. Конфигурација рашчлањених терена хидрографске целине Болечке реке и излазак на Дунав условили су положај насеља Винча и Ритопек, али и целе заједнице насеља овог дела општине Гроцка.

#### Типологија насеља и трансформација

У насељу Винча разликују се две категорије породичне стамбене изградње – претежно сеоска стамбена изградња пољопривредних домаћинстава у средишњем делу насеља и ближе Дунаву и стамбена изградња досељеног становништва непољопривредних домаћинстава око раскрснице Смедеревског пута са Кружним путем. Постоји тренд ширења насеља ка спајању са суседним насељима Калуђерицом, Лештанима и Болечом.

За разлику од Винче, насеље Ритопек је већим делом изграђено на непогодним теренима и окружено плантажама воћњака приватних власника и друштвеног газдинства ПКБ, тако да, осим викенд изградње, која може да се трансформише у индивидуалну изградњу, нема могућности за ширење насеља, поред осталог и због изузетно рушевитог терена са активним клизиштима.

#### Спонтано настало ткиво Винче

За спонтано настало ткиво дуж пута који води из центра Винче до новог центра на Смедеревском путу планирана је трансформација и заокруживање чију типологију треба да

одреди детаљнија разрада, јер ће се део трансформисати у блокове индивидуалне стамбене изградње, део у блокове сеоског становања, а део блокова уз главну улицу треба да има могућност већег учешћа комерцијалних делатности у контексту планиране типологије становања.

#### Нове стамбене површине – „Три тигања”

Нове стамбене површине планиране су као заокружење и проширење територије спонтано насталих блокова уз Смедеревски пут, код кафане „Три тигања”, код одвајања пута за Институт „Винча”.

#### Институт „Винча”

Простор у радијусу од 1,5 km од Института „Винча” овим ГП дефинисан је као зона веома великог ризика у којој није дозвољена изградња објеката док се Студијом о радијациској и хемиској опасности по околину Института не дефинишу нови радијуси зоне угрожености.

#### Археолошки локалитети

На подручју ове целине налазе се значајни локалитети ширег градског значаја. Међу њима је и археолошки локалитет неолитског насеља светског значаја. Овим ГП је дефинисан као културно добро од изузетног значаја и трајно добро Београда. Комплекс локалитета треба, у даљој планској разради, дефинисати као научно-истраживачки и специфични културни центар, широког значаја, повезан са садржајима центра на обали Дунава.

#### Депонија „Винча”

Простор депоније „Винча” је зона великог ризика, за коју ГП предвиђа заштитну зону минималног радијуса од 1,5 km.

#### Привредна зона Великоселски рит

Део привредне зоне Великоселски рит, описане у целини Сланци, Велико село (42), налази се у овој целини. Планирани део зоне Великоселски рит, који се може, уз одговарајуће повезивање са Смедеревским путем, активирати одмах, такође је у овој целини. Између насеља Винча и планираног дела привредне зоне треба оформити зелену тампон зону на обали Дунава, која делимично већ постоји.

#### Саобраћај

Кроз ово подручје планиран је друмско-железнички коридор за повезивање новог обилазног аутопута од Бубањ потока до Винче са друмско-шинским мостом преко Дунава. Ово је врло важан правац за развој Београда преко кога ће се сав привредни и даљински саобраћај усмеравати ободно у односу на градску територију. Овај коридор ће се на левој обали Дунава спојити са путном и уличном мрежом Панчева и даље усмерити према румунској граници.

#### 7.4.5. Калуђерица (44)

Целина обухвата Калуђерицу са насељем Лештане у континуитету, у границама спојених катастарских општина. Целина заузима простор дуж Смедеревског пута до Болечке реке, чијим се делом и настављањем до узвишења Завојница – Осоје, граничи са катастарском општином Болеч, затим гребеном брда Осоје до спуштања у Бубањ поток граничи са катастарским општинама Врчин, Зуце и Бели поток, а од Бубањ потока до надвожњака за насеље Велики Мокри Луг граничи са катастарском границом тог насеља и катастарском границом са насељем Мали Мокри Луг се заокружује под Стојчиним брдом на продужетку Булевара краља Александра до општинских граница Звездаре и Гроцке.

Због тога што се налази у непосредној близини Београда, насеље Калуђерица је нагло и стихијски изграђено у последњих тридесет година на слободним теренима дуж Смедеревског пута, тако да је постало пример непланске градње у окружењу Београда. Међутим, вишего-

дишњим урбанистичким планирањем овог насеља, које је пратило бесправну градњу, у појединим новијим деловима је успостављен изванредан ред у формирању грађевинских парцела и регулација стамбених улица. Упркос томе – због теренских непогодности (стрми нагиби, парцијалне и шире појаве клизишта) и уске приступне уличне мреже, отежано је уређење и комунално опремање насеља у целини, што представља стални проблем насељеног становништва.

#### Приоритети спонтане изградње Калуђерице

Приоритетни циљ насеља је санирање спонтане градње, комунално опремање неопходном инфраструктуром, као и основним јавним и комерцијалним садржајима. Планирани простори за ове садржаје и мрежа саобраћајница и инфраструктуре су данас у неким деловима већ заузети и прекинути новом спонтаном стамбеном градњом, а делове насеља који нису обухваћени изменом ДУП из 1996. године треба регулисати планом парцелације, како би се ускладило фактичко стање. Проширеним обухватом будућег регулационог плана треба плански регулисати појаву ширења насеља Калуђерице ка суседном насељу Лештане интензивном спонтаном изградњом објеката мале привреде, како дуж Смедеревског пута и главних насељских саобраћајница тако и унутар насеља и независно од расположивог простора на парцели.

#### Јавни садржаји Калуђерице

Планирани простори за школе (постојећа школа ради на граници капацитета) по плану из 1986. године, тамо где је било повољно за градњу, заузети су новом спонтаном изградњом, као и неке нове локације које су биле резервисане за изградњу школа по изменама плана из 1996. На нивоу будућег регулационог плана треба преиспитати потребе насеља за јавним садржајима и резервисати нове локације ако су планиране већ изграђене.

#### Центар Калуђерице

Насеље Калуђерица данас нема добро постављен и димензионисан центар. Недостају дом здравља, пошта и други објекти, што такође треба плански дефинисати. Део новог центра Винче, на раскрсници Кружног и Смедеревског пута, налази се у овој целини и треба га повезати са другим деловима Калуђерице.

#### Интерна саобраћајна мрежа и инфраструктура Калуђерице

Највећи део насеља настао је изградњом на слободно подељеним пољопривредним парцелама, чиме је настала врло искидана саобраћајна мрежа са мало попречних веза. Мрежу за каналисање атмосферских и отпадних вода, као крут систем, у оваквој структури је врло тешко поставити. Постоје проблеми и у изградњи ТТ мреже, а водоводни систем нема довољан капацитет. Делови планиране мреже за пречени су новом градњом и било би потребно сагледати функционисање целе мреже на нивоу насеља и дати нова решења. За ову територију потребно је урадити плански документ мреже инфраструктурних система на нивоу целог насеља, имајући у виду да се водоводни и канализациони систем решавају јединствено са целинама 43, 45 и 46.

#### Ново гробље

У целини је планирано ново гробље између насеља Калуђерица и Лештане за потребе дела општине Гроцка коме припадају целине подунавских села Београда.

#### СРЦ „Калуђерица”

Спортско-рекреативни центар „Калуђерица” представља проширење постојећих спортских терена у спортски центар насељског типа, са поливалентним садржајима и мешовитог карактера у погледу корисника – за омладинске клубове, спортске клубове и рекреативце.

### Приоритети Лештана

Интензивно увећавање броја становника и адекватна спонтана изградња у протеклом десетогодишњем периоду трансформисали су некадашње ткиво сеоског становања Лештана на сличан начин као што је трансформисана Калуђерица. Зато су приоритети планског регулисања идентични са онима у Калуђерици.

### Привредна зона Болеч

Део привредне зоне Болеч, описане у целини Болеч (45), између насеља Лештане и обилазног аутопута, представља развојни потенцијал ове зоне, нарочито зона централних активности у Лештану, у којој је дозвољено и становање и која може да задовољи потребе за комерцијалним садржајима у овом делу зоне.

### Саобраћај

Кроз ово подручје планиран је друмско-железнички коридор за повезивање новог обилазног аутопута од Бубањ потока до Винче са друмско-шинским мостом преко Дунава. Ово је врло важан правац за развој Београда преко кога ће се сав привредни и даљински саобраћај усмеравати ободно у односу на градску територију. Овај коридор ће се на левој обали Дунава спојити са путном и уличном мрежом Панчева и даље усмерити према граници СЦГ са Румунијом.

### 7.4.6. Болеч (45)

Болеч има карактеристике самосталног насеља на ширем подручју града и представља целину у границама своје катастарске општине. Насеље Болеч је тип полузбијеног сеоског и делом приградског насеља са прилично јасним границама грађевинског подручја према пространим комплексима воћњака ПКБ који заузимају највећи део ове катастарске општине, а недефинисаним на правцу ширења ка насељу Лештане дуж Кружног пута у долини Болечке реке.

### Типологија постојећег ткива и трансформација

Као и у већини насеља овог типа, породично становање заступљено је у сва три вида – сеоском (пољопривредна и мешовита домаћинства), нижеспратном на мањим парцелама (непољопривредна домаћинства) и такозваном „викенд становању” (по правилу на периферним и вишим теренима). Планирано је углавном заокруживање спонтане изградње, док се за постојеће ткиво планира уређење, комунално опремање, доградња и регулација уличне мреже.

### Железничко стајалиште у привредној зони Болеч

Планирано је ново железничко стајалиште у привредној зони Болеч, које ће имати значај не само за привредну зону већ и за унапређење приступачности читаве целине Болеча.

### Привредна зона Болеч

Болеч је привредна зона (део се налази у целини Винча, Ритопек (43) у зачетку и активирана је тек са 19 ha. Налази се у близини укрштања нове обилазнице и Смедеревског пута. С обзиром на дефицит производних локација на овом правцу, очекује се њен интензиван развој. Ова се локација планира за развој разноврсних производних, робно-транспортних и складишних капацитета. Планирана површина зоне је 112 ha.

Површина за нове привредне садржаје код постојеће хладњаче ПКБ

Површина за нове привредне садржаје код постојеће хладњаче ПКБ резервисана је искључиво за садржаје који су у функцији пољопривредног залеђа – хладњаче, прераду воћа и слично и сродне делатности.

Спонтана изградња уз Смедеревски пут, сточна пијаца

Посебност Болеча је традиција сточне пијаце и пратећих објеката угоститељства, уз које су се, дуж Смедеревског пу-

та, развиле и друге комерцијалне, сервисне и знатско-услугне делатности и складишта, са великим учешћем спонтане изградње. Будућим детаљним планским решењем треба обезбедити функционисање сточне пијаце без ометања саобраћаја у зони Смедеревског пута као и без угрожавања околног становања.

Такође, треба предвидети различите могућности трансформације и заокруживања слонтано насталог ткива – као индивидуалног становања, као сеоског становања са одговарајућом величином парцеле, а уз Смедеревски пут као блокове сеоског и индивидуалног становања са доминантним садржајем комерцијалних делатности и централних активности, јер се овај простор намеће као нови центар насеља. Даљим планским регулисањем треба предвидети различите могућности трансформације и заокруживања овог спонтано изграђеног ткива – као индивидуалног становања и као сеоског становања са одговарајућом величином парцеле. Уз Смедеревски пут потребно је заокружити централне активности које се намећу као потреба у новом центру насеља. Решењем треба обезбедити и функционисање сточне пијаце без угрожавања саобраћаја у зони Смедеревског пута и у зони становања.

### 7.4.7. Целине подавалских села Зуце (46) и Раковица село, Бели поток, Пиносава (47)

Зуце (46) и Раковица село, Бели поток, Пиносава (47) целине су подавалских насеља на територији општине Вождовац, образоване по границама спојених катастарских општина, односно посебне катастарске општине насеља Зуце.

Осим Раковице села, сва остала насеља се простиру у подножју Авале, са главним приступом са постојећег Авалског пута. Богато пољопривредно залеђе, слаба приступачност у односу на друге делове града, као и непостојање других намена у окружењу, условили су да се највећи број домаћинства бави пољопривредном производњом – сточарством. Доминантан је сеоски тип становања.

Центар насеља као елемент идентитета подавалских села

Постојећи традиционални сеоски центри су, због релативне издвојености ових насеља, задржали елементе идентитета, које у будућем развоју подавалских насеља треба сачувати и афирмисати. Недостајуће јавне садржаје, као приоритет у опремању ових насеља, пожељно је планирати у центрима села.

Обилазни аутопут, нови Авалски пут и аутопут са новим површинама комерцијалних и привредних активности

Планираном изградњом обилазног аутопута, долином Раковичког потока преко Превоја (раскрсница са Авалским путем) и Бубањ потока, изградњом новог авалског пута, као и изградњом одговарајућих саобраћајних чворова на местима укрштања, општа приступачност целина подавалских села ће се увећати. Нове површине комерцијалних и привредних активности, планиране дуж обилазног аутопута (Превој, Глунци, Бубањ поток) и долином Завојничке реке, између аутопута и железничке пруге (Врчин) у даљој планској разради треба повезати и са непосредним залеђем. За целине подавалских села ове радне зоне представљају потенцијал за будући развој.

Планиране површине и типологија становања

Иако овим ГП нису предвиђене нове површине за становање, планирано је као приоритетно уређење инфраструктурно опремање постојећих улица и блокова сеоског становања, који су данас неуређени и без канализације. Планирано повећање централних активности у непосредном окружењу упућује да ће доћи и до трансформација дела постојећег сеоског ткива ка индивидуалном становању. Уз главније улице насеља могућа је и трансформација у становање са централним садржајима, који морају бити прилагођени карактеру и типологији насеља као целине.

#### Авала као резерват природе

Брдско-планинско узвишење Авала, као подручје заштићеног резервата природе и простор предеоних, споменичких и туристичко-рекреативних вредности, ГП је дефинисано као трајно добро Београда и елемент фиксног зеленила. На Авали су евидентирана два археолошка локалитета као и стајна тачка са које се пружају визуре на Београд, које треба заштитити будућим уређењем простора. Авала је најпогоднији простор за формирање репрезентативног етно парка.

Због свега тога подручје Авале треба да буде предмет једног од великих пројеката Београда, односно одговарајуће планске разраде која ће ближе дефинисати услове уређења и коришћења.

#### 7.4.8. Зуце (46)

Поред заједничких карактеристика са осталим подавалским селима, Зуце представља изразито разбијен тип сеоског насеља оријентисаног на сточарство и производњу сира, тако да је оно традиционални снабдевач Београда овим производом. Величина и организација парцела прилагођене су доминантном учешћу пољопривредних домаћинстава у насељу и у том контексту га треба у даљој планској разради третирати.

#### Повезивање Зуца на аутопут преко „Трансшпеда“

Зуце је једно од насеља рубне зоне које има изузетно лош приступ и везу са градом и другим деловима Рубне зоне, иако се налази близу аутопута и Кружног пута. Планирано је да се излазак са аутопута код „Трансшпеда“ искористи и прилагоди за приступ Зуцама.

#### Повезивање Зуца и Белог потока

Постојећи пут између Зуца и Белог потока (не преко Авалског пута, куда данас иде ЈГС за Зуце) треба оспособити као краћу везу са овим подручјем из правца Авалског пута.

#### Привредна зона Врчин

Врчин је једна од важнијих привредних зона Београда. Посебан значај ове локације је у оквиру робних и робно-транспортних центара на јужном правцу Београда. Укрсница обилазног аутопута и градског аутопута, као и веза на трасу постојећег кружног пута и близина железничке пруге локацијске су предности које ово подручје предодређују за изградњу робно-транспортних и складишних капацитета. За активирање ове зоне потребна су значајна средства за уређивање и опремање земљишта (насипање и регулисање водотока, изградња ценовода за снабдевање водом и др.). Површина планиране локације је 135 ха.

#### Инфраструктура

Водоводна мрежа целине 46 функционише истовремено и за целине 43 (Винча, Ритопек), 44 (Калуђерица) и 45 (Болеч), где је и описана. У целини није заснован канализациони систем. Потребно је извести објекте примарног канализационог система, заједно са целинама 43, 44 и 45.

#### 7.4.9. Раковица село, Бели њошок, Пиносава (47)

#### Нова саобраћајна чворишта

У подручју ове целине налази се један од најзначајнијих чворова у коме се укрштају два аутопута, нови обилазни са краком према Винчи и градски аутопут. Такође се од железничке станице Бели поток у предложеном коридору планира и траса железничке пруге. На северозападном делу подручја, на месту укрштања обилазног аутопута и новог Авалског пута планира се реализација денивелисаног чвора.

#### Нове комерцијалне активности уз обилазни аутопут

Између укрснице два аутопута и железничке станице Бели поток, у појасу између пруге и обилазног аутопута, пла-

нирана је нова комерцијална зона на улазном правцу у град, без становања, коју треба локално повезати са непосредним окружењем.

#### Спонтано становање северно од Кружног пута

Планирано је заокруживање и трансформација спонтаног становања у зони изнад Кружног пута, према Јајинцима, у индивидуални тип становања.

#### Део зоне за становање „Авала град“

На територији целине 47 налази се део површине за становање „Авала град“ али у знатно смањеном обиму у односу на претходне планове.

#### Зеленило приградских шума

Овим ГП је планирано повезивање авалског зеленог масива са новим површинама приградских шума које треба формирати у зони између Белог потока и Зуца, као део зеленог прстена Спољне и Рубне зоне града. Једна од функција овог зеленила је и спречавање ширења и спајања насеља.

#### Инфраструктура

Целина 47 се снабдева из винчанског водоводног система недовољног капацитета. Потребно је изградити примарни систем везе на регионални водовод Макиш – Младеновац, нови резервоарски простор за трећу и четврту висинску зону са пратећим црпним станицама и доградити секундарну водоводну мрежу. Канализациона мрежа у насељима целине 47 није изграђена. Насеља Раковица село и Пиносава гравитирају према манастирском колектору, а Бели поток према болечком систему. На територији целине 47 потребно је изградити низ ретензија као заштиту од поплава низводних делова долине Топчидерске реке.

#### 7.4.10. Рушањ (48)

Насеље је у границама своје катастарске општине, као издвојена самостална целина поред Ибарског пута, на јужном, теренски вишем залеђу урабнизоване целине Видиковац – Јабудово брдо, задржавајући у великој мери карактер сеоског насеља. Већи део катастарске целине је неизграђено пољопривредно земљиште. То је традиционално подручје сточарске производње и снабдевања Београда млеком и сиром.

#### Планиране површине и типологија становања

Типолошки је изграђено као полузбијено доминантно сеоско и мешовито насеље са објектима породичног становања ниске спратности. Улична мрежа је неправилне регулације и непотпуно опремљена. Највећи број становника се бави пољопривредном производњом, што дефинише и величину и уређење парцела. Планирано је уређење и регулација постојећег ткива, уз минимална заокруживања.

#### Центар

У традиционалном центру налазе се углавном скромни услужно-снабдевачки садржаји и основна школа, док је развој „мале привреде“ и других комерцијалних активности насеља оријентисан уз приступе насеља Ибарском путу, што треба плански регулисати.

#### Привредна и комерцијална зона уз Ибарску магистралу

Део привредне и комерцијалне зоне уз Ибарску магистралу налази се у целини Рушањ (48) као један од улазних праваца у град. У овој комерцијалној зони је искључена могућност становања.

#### Археолошки локалитети

У насељу су евидентирана два археолошка локалитета. Један је у самом центру насеља, о чему треба водити рачуна при свакој интервенцији.

### Инфраструктура

Постоји делимично изграђена водоводна мрежа. Ради бољег снабдевања сектора потребно је изградити објекте дистрибутивног система од резервоара „Петлово брдо” и доградити секундарну мрежу. Не постоји изграђена канализациона мрежа. Сектор припада сливу топчидерског колектора. Потребно је изградити секундарну мрежу и везу до колектора. На територији целине 48 потребно је изградити низ ретензија, као заштиту од поплава низводних делова долине Топчидерске реке.

#### 7.4.11. Сремчица (49)

Целина се у својим катастарским границама простире јужно од целине Железник, са катастарским границама према Рушњу на истоку и Великој Моштаници на западу, док се јужним делом наслања на Липовичку шуму.

Постојећа типологија и трансформација ткива

Положајем на ширем грбенском узвишењу исте морфолошке целине на којој се налази део насеља Железник, Сремчица се развила у типолошки издужено насеље, северно и јужно од првобитног сеоског насеља дуж старог Лазаревачког друма на потезу Железник – Липовица. Типолошки се разликују комплекс колективног становања средње спратности у отвореном систему изградње – на северном делу насеља и централни део мешовитог породичног становања. На већим парцелама су пољопривредна домаћинства, а на мањим непољопривредна, док се на делу према Липовици, уз првобитно викенд резиденцијално становање, одвијала sukcesивна нижеспратна изградња на уситњеним парцелама. Планирана је трансформација једног дела сеоских блокова у блокове индивидуалног становања.

#### Центар насеља

Дуж окоснице насеља, Београдске улице, формирана су два пункта централних активности. Први је на почетку насеља у зони колективне изградње и повећане концентрације становника, а други у традиционалном центру који треба повезати са будућим спортским центром.

Нове стамбене површине – Вранићево

Решења важећег ДУП за Сремчицу, па и нове стамбене површине, прихваћене су овим ГП и налазе се на ободу насеља.

Зеленило, заштита природе, потенцијали развоја

Атрактивност ове целине је у постојању значајних шумских површина у окружењу – Сремачки забран и Липовичка шума, као и у предеоном карактеристикама. Ови комплекси дефинисани су у ГП као трајно добро Београда, односно фиксни елементи система зеленила. Као трајно добро евидентирана су и два споменика природе, Пећина и Језеро, за које још нису донета решења о заштити, али их урбанистичким решењем треба афирмисати.

Приступачност и близина Сремчице Ибарској магистралу, статус који је некада имала као излетничко и викендашко подручје, чине га одговарајућим уређењем може поново постати један од потенцијала ове целине.

#### Археолошки локалитети

На територији насеља постоје четири евидентирана археолошка локалитета, од којих се један налази у самом центру насеља. То упућује на пажњу приликом изградње нових објеката и других радова који могу оштетити потенцијалне налазе.

Спортски центар и централне функције

СРЦ „Сремчица” у истоименом насељу у зони око постојеће Ракине баре треба да прими садржаје који омогућавају рекреацију и спортске активности становника насеља, са значајним учешћем зеленила и јавних површина, као и уређивањем водене површине. У контактної зони планира-

на је концентрација централних функција у ткиву које одговара типологији околине.

Саобраћај – улица Београдска

За ово подручје од значаја је саобраћајница I-I, улица Београдска у насељу, која стамбено насеље Сремчицу повезује на северу са централним градским подручјем, а на југу са уводним правцем, Ибарском магистралом. Овај правац опслужује и садржаје у Макишу. С обзиром на транзитни значај саобраћајнице и чињеницу да је то истовремено и главна улица насеља, регулационим решењем треба обезбедити довољно јавног пешачког простора.

### Инфраструктура

Систем водоводне и канализационе мреже решава се јединствено са целинама Велика Моштаница (50), Пећани, Умка (51) и Остружница (52).

#### 7.4.12. Посавска насеља Београда – Велика Моштаница (50), Пећани, Умка (51) и Остружница (52)

Ово је група насеља на југозападном делу општине Чукарица, у непосредном и ширем приобаљу реке Саве, која по природним морфолошким карактеристикама и типологији изграђености имају слична и заједничка обележја развијених насеља шумадийског типа, али су због распрострањености површина издвојена у целине својих катастарских општина.

Покренут терен, активна и умирена клизишта

У односу на читаву територију ГП, подручје посавских насеља, нарочито целине Велика Моштаница (50) и Пећани, Умка (51) садржи највећи проценат веома неповољних терена за изградњу, односно активних клизишта. Постојеће коришћење земљишта, будуће развојне могућности и приоритети уређења највећим делом су дефинисани овом карактеристиком. То условљава даљу планску разраду појединих целина, како би се јединствено одредили услови санације и могућности нове изградње.

### Инфраструктура као приоритет

Апсолутни приоритет за санацију читавог подручја од последица покренутог терена, али и за заштиту и обезбеђење зоне београдског водоизворишта Велики Макиш, јесте изградња канализационе мреже. Реализација канализације омогућиће планирани развој овог подручја. Мрежа водовода и канализације обухвата, поред целина 50, 51, 52, и целину Сремчица (49). Секундарна мрежа водовода је изграђена. Потребно је изградити примарни водовод 500 мм од Остружнице до Умке, црпну станицу и резервоар ИИ висинске зоне у Умци. Није заснован градски канализациони систем. Неопходно је што хитније формирати канализациони систем сепарационог типа с обзиром на то да у целинама 50 и 51 постоји проблем нестабилних терена – клизишта, а целине 51 и 52 су у непосредној контактної зони са водоизворштем.

### Заштита водоизворишта Макиш

Приобални појас уз реку Саву у целинама 51 и 52 припада зони водоизворишта. Осим адекватним решењем канализационог система на укупној територији Посавских насеља, зона водоизворишта заштићена је потпуном забраном изградње у овом појасу.

### Типологија ткива

Морфолошке карактеристике и стабилност ужих појаса грбенских заравни условили су на овом подручју формирање типологије издужених насеља Остружнице, Велике Моштанице, Пећана и Руцке, осим у случају насеља Умке, која је викенд изградњом уз атрактивну обалу Саве попримила шири обухват на изразито ручевитим теренима. Природна ограничења су се одразила на типологију изграђености. Ради се углавном о нижеспратној породичној изград-

њи пољопривредних, мешовитих и непољопривредних домаћинства са видом викенд становања на вишим теренима (Ручка и Пећане) или у приобалном појасу Саве (Умка).

Овим ГП су планиране нове површине за становање које треба да заокруже постојеће блокове сеоског, мешовитог и индивидуалног становања, са већим парцелама и са нижом спратношћу, са уређењем које треба да обезбеди стабилност терена и посебним правилима за умирена клизишта.

Започету трансформацију сеоског у индивидуално становање треба плански дефинисати. Приликом трансформације викенд насеља у индивидуално становање задржати квалитетне одлике тих делова насеља у погледу остварених визура, величине парцеле, степена изграђености и озелењености, као и изградње квалитетних објеката.

#### Нове зелене површине

У контексту санирања покренутог терена знатне површине пољопривредног земљишта планиране су као засади воћњака и високог зеленила, а за окућнице у оквиру парцела, на падинском делу насеља, дате су препоруке за воћњаке и остале културе које не захтевају заливање.

Постојеће зелене површине као трајно добро Београда

Постојећа шума Горица у целинама Велика Моштаница (50) и Остружница (52) заштићена је овим ГП као трајно добро, јер представља део система зеленила и окосницу нових површина под шумом.

#### Централни садржаји уз главну улицу

Тенденцију спонтаног развијања комерцијалних активности уз главну улицу (Обреновачки друм за целине 51 и 52), која је истовремено и транзитна саобраћајница треба регулисати тако да се осигура неометан и безбедан проток транзитног саобраћаја. Због већег учешћа комерцијалних делатности у објектима уз главну улицу, треба планирати довољно јавног пешачког простора између објеката и улице, уз могућност већег процента изграђености парцела контактне зоне, у карактеру постојеће типологије изградње.

#### 7.4.13. Пећани, Умка (51)

Одговарајућим уређењем свог традиционалног центра, Умка треба да реафирмише своју улогу варошице на путном правцу према Обреновцу.

#### Спонтано настало ткиво

Спонтано настало стамбено ткиво око Савске магистрале на активном клизишту Дубоко није могуће санирати тако да се обезбеди одговарајућа неопходна инфраструктура, па је простор дефинисан као заштитно зеленило. Део тог ткива се налази у заштићеној зони водоизворишта, што је још један од разлога за његово неприхватање. За остало спонтано настало стамбено ткиво предвиђена је трансформација у блокове сеоског или индивидуалног становања.

#### Специфични типови становања

Нове површине за становање планиране су у отвореним блоковима на падини према зеленилу, за мешовита домаћинства, са парцелама веће површине које садрже стамбени део, окућницу и економски део. Такође су планиране и знатне површине за индивидуално становање.

#### 7.4.14. Узводни Мали Макиш (53)

Општи услови за уређење и коришћење целине Узводни Мали Макиш (53), као и однос према постојећим непримереним садржајима, дефинисани су у заједничком одељку који се односи на ужу зону заштите водоизворишта (за целине 19, 33, 34, 53 и 54).

#### Археолошки локалитет

У овој целини је евидентирано археолошко налазиште уз границу са целином Велики Макиш (33), које је приказано у Карти трајних добара Београда.

Обилазни аутопут и заштитни зелени појас уз обилазницу

У овом подручју се обилазни аутопут повезује са Савском магистралом, денивелисаном раскрсницом, одакле мостом преко Саве иде ка сремском подручју. Друмском, као и железничком мосту, који су срушени у НАТО бомбардовању, даје се приоритет у активностима које се односе на реконструкцију и изградњу у периоду до 2006. године.

#### Инфраструктура

Инфраструктурне мреже водовода и канализације јединствено су решене за целине 19, 33, део целине 34, 53 и 54 и описане у делу „Ужа зона заштите водоизворишта“ (за целине 19, 33, 34, 53 и 54).

#### 7.4.15. Насеље Сурчин (55) и Сурчин, Добановци (56)

Ове целине обухватају насеље Сурчин, привредну зону Добановци – Сурчин, комплекс зеленила на простору Јаковачки кључ и Тврдњава и пољопривредно земљиште северно од аутопута до границе са Батајницом.

Највећи потенцијал за развој ових целина су привредна зона Сурчин – Добановци, као и знатне неизграђене површине у самом насељу. Приоритет је развој недостајућих пратећих и централних функција, као и опремање основном инфраструктуром.

#### Насеље Сурчин

Насеље Сурчин припада типу војвођанских насеља са правилном ортогоналном матрицом, великим блоковима ретке изграђености, улицама широке регулације и традиционалним центром на раскршћу главних саобраћајних праваца.

Поред породичног становања приземних војвођанских кућа, на дубоким и широким парцелама, заступљени су и слободностојећи стамбени објекти са локалим у приземљу. На североисточној страни насеља изграђена је мања групација зграда средње спратности.

Сурчин има лимитиране могућности за раст, јер се граничи са зонама водоизворишта и аеродрома. Управо због тога осим заокруживања постојећих блокова становања, планирана је и трансформација постојећег ткива и коришћење неизграђених простора у унутрашњости блокова, уз афирмацију карактера традиционалног типа изградње. Ова трансформација поред повећања густине становања подразумева и развој нестамбених, пратећих и централних, садржаја. Површине спонтано насталих стамбених блокова између старог сурчинског пута и Тврдњава планиране су за трансформацију у блокове приградског становања, а према правилима за становање у приградским насељима.

Планиран је развој пратећих и централних функција у зони традиционалног центра, линеарно уз Војвођанску улицу и улицу Браће Пухаловић и у оквиру трансформисаних блокова.

#### Привредна зона Сурчин – Добановци

Сурчин – Добановци је привредна зона између два насеља, непосредно уз обилазни аутопут. Добро је повезана са железницом. У непосредној је близини аеродрома, што је чини веома повољном за развој привредних делатности а посебно за организовање робно-транспортних делатности. Зона је покривена регулационим планом који је прилагођен савременим потребама и у сагласју је са реалним потребама. Ово је зона са најбољим локацијским предностима на територији Београда. Просторни капацитети ове локације за сада нису довољно искоришћени. У планираном периоду предвиђено је проширење ове зоне, као и додатно опремање комуналном инфраструктуром. Због добре повезаности на друмски и железнички саобраћај, као и због близине аеродрома, ова зона ће се развијати првенствено као робно-транспортни и дистрибутивни центар. Површина планиране зоне је 272 ha.

### РТЦ Сурчин

Сурчин РТЦ је нова локација која се планира у зони укрштања аутопута Београд-Загреб и обилазнице и у непосредној близини сурчинског аеродрома. Намењена је првенствено робно-транспортним делатностима, као робно-транспортни центар, због своје добре позиције у односу на друмски, железнички и ваздушни саобраћај. Површина зоне која се планира је 70 ha.

### Зеленило

Дуж обилазнице формиран је зелени појас као део прстена у систему зелених површина града који има и функцију заштите пољопривредних површина у контактної зони.

### Трајна добра Београда

У оквиру пољопривредних површина евидентирана су четири археолошка локалитета која уживају претходну заштиту.

### Спорт и рекреација

Северно од насеља планиран је нови СРЦ „Сурчин”, са поливалентним садржајима у складу са исказаним потребама корисника. Планиран је као насељски спортско-рекреативни центар са јавним режимом коришћења. Површина центра је 28,3 ha.

### Саобраћај

Западном границом целине 54, од моста на Сави, изграђен је обилазни аутопут (полуаутопут – са пола коловозног профила). У овој зони планирана је и веза аутопутског правца за Јужни Јадран (приказана коридорски) са обилазним аутопутем који се повезују у денивелсаном чвору непосредно пошто аутопут пређе Саву. У коридору за Јужни Јадран, према предлогу из новог просторног плана, планирана је и железничка пруга која се одваја са обилазне пруге и иде истим коридором као и пут. У постојећем једноколосечном коридору обилазне железничке пруге планирана је изградња још једног колосека, што се односи на све целине сремског подручја кроз које пролази железничка пруга.

У целини 56 обилазни аутопут се повезује са постојећим аутопутем одакле један крак иде на запад, по траси постојећег аутопута, према хрватској граници а други, новопланирани, наставља на север, кроз подручје 56, према новом новосадском уводно-изводном правцу.

#### 7.4.16. Батајница (57)

Ова целина обухвата приградско насеље Батајницу у границама своје катастарске општине. То је самостално насеље војвођанског типа, које се налази на крајњем северозападном делу општине Земун и територије града Београда. Последњих двадесет година, од типичног равничарског села са претежно пољопривредним становништвом, постало је насеље мешовитог типа и вишеструко увећаним бројем становника. Овај раст није праћен развојем осталих градских функција. Основни планерски став је формирање Батајнице као заокруженог приградског насеља, уз развој саобраћајне мреже и чување пољопривредног земљишта.

### Стамбено ткиво

Највећи део насеља чине блокови у оквиру правилне ортогоналне мреже са широким уличним регулацијама главних улица и наслеђеним стамбеним објектима војвођанске куће, који су делимично трансформисани у индивидуалне куће са предбаштом. У јужном делу изграђени су отворени блокови колективне стамбене изградње, а западно од пруге и местимично по ободу су спонтано настали блокови. Блокови сеоског становања могу се задржати, уз организацију парцеле дате правилима ГП. Парцеле се могу трансформисати у неки од типова индивидуалног становања, а препоручују се типови градске куће панонског типа, који одговарају и постојећој парцелацији. Спонтано настали блокови, по утврђивању јавног интереса, трансформишу се у индивидуално становање. Стамбена изградња је углавном у окви-

ру постојећег функционално заокруженог ткива. Приликом трансформације стамбеног ткива и препарцелације, препоручује се задржавање парцела веће површине са вишим стандардом зелених и слободних површина.

### Централне функције

Традиционални центар Батајнице формиран на раскршћу улица Светислава Голубовића и Главне, са традиционалним садржајима – црквом, школом, администрацијом, поштом, трговинским радњама и пијацом се задржава, а планиран је развој централних функција уз блокове главне улице. Нова концентрација и капацитет централних садржаја је у зони железничке станице и приступним улицама – Браће Рибар, Светислава Голубовића и М. Југовића.

### Привредна зона Батајнице

Привредна зона Батајница је потпуно нова привредна зона која се планира непосредно уз трасу обилазног аутопута око Београда, на месту укључивања на пут за Нови Сад, као и уз саму железничку станицу Батајница. Представља идеално место за саобраћајне услуге, јавна складишта и робно-транспортни терминал. Површина планиране зоне износи око 58 ha.

### Зеленило и рекреација

Нове зелене површине планиране су као заштитно зеленило уз аутопут Београд – Нови Сад, као заштитно зеленило око привредне зоне Батајница и као линеарни зелени потез дуж лесног одсека према Дунаву. На самој обали Дунава предлаже се изградња туристичко-рекреативног пункта са Марином и СРЦ „Беларица” на обали Дунава, уз уређење спортских терена и плаже са базеном. Површина комплекса је 0,8 ha.

### Трајна добра Београда

У оквиру целине Батајница евидентирана су четири археолошка локалитета која уживају претходну заштиту.

### Саобраћај

У овој целини траса новопланираног обилазног аутопута повезује се са постојећим аутопутем за Нови Сад у денивелсаном чвору Батајница. Из овог чвора одвајају се и правци према Земуну (Булевар Михаила Пупина) и према обилазници Батајнице која прати железничку пругу и, на северозападу, по изласку из насеља везује се на стари новосадски пут. Јужно од насеља, у простору кога опасују магистрални железнички правац Батајница – Земун – Београд, обилазна теретна пруга и новопланирана траса аутопута, планирана је једна од локотеретних станица. Ради бољег опслуживања овог подручја планирана је денивелсана веза приступне саобраћајнице са аутопутем. Ова саобраћајница са јужне стране опасује локалитет привредне зоне и локотеретне станице, а на северозападу се повезује са старим новосадским путем. Потребно је боље повезати железнички и аутомобилски саобраћај и обезбедити денивелсану саобраћајну везу преко пруге.

### Инфраструктура

Потребно је изградити примарни цевовод од ЦС „Бежанија Б” до Угриновачке улице и доградити секундарну водоводну мрежу. Постоји канализација сепарационог система са „провизорним” испуштањем у Дунав. Потребно је изградити примарне објекте кишне и фекалне канализације са постројењем за пречишћавање употребљених вода и доградити секундарну мрежу на просторима где недостаје мрежа. Проширење постојећих привредних зона, као и активирање нових површина, условљено је основним инфраструктурним опремањем, сагласно правилима ГП. За потребе батајничког канализационог система, планиран је уређај за пречишћавање отпадних вода, северно од комплекса „13. мај”. Комплекс угашене депоније уз Батајнички пут, по саницији, планиран је за зелене површине.







## 7.6. Просторне зоне и урбанистичке целине у којима се примењују иста правила грађења

### 7.6.1. Просторне зоне

На територији обухваћеној Генералним планом Београда утврђене су четири просторне зоне које се прстенасто шире од центра ка периферији града (Централна зона, Средња зона, Спољна зона и Рубна зона). Ова подела извршена је на основу ширења града од континуално изграђеног ткива у централној зони ка приградским насељима по ободу града чија је тенденција припајање изграђеном градском ткиву.

### 7.6.2. Урбанистичке целине

Ради примене и формирања одговарајућих правила грађења за сваку градску целину са карактеристичним особинама, одређено је и 57 урбанистичких целина чије су границе приказане на картама „1. Границе”, „1.1. Границе и подела подручја Генералног плана”, као и „17.1. Просторне зоне и урбанистичке целине у којима се примењују иста правила грађења”. Бројеви и називи ових целина дати су у поглављу текста 3.5. Урбанистичке целине, разврставање по зонама и у карти 17.1, са пуним називима, тако да се у овом делу текста поново наводе само бројеви по зонама.

У Централној зони се налазе урбанистичке целине од 1-9 (1, 2, 3, 4, 5, 6, 7, 8, 9), у Средњој зони од 10-22 (10, 11, 12, 13, 14, 15, 16, 17, 18, 19, 20, 21, 22), у Спољној зони од 23-37 (23, 24, 25, 26, 27, 28, 29, 30, 31, 32, 33, 34, 35, 36, 37) и у Рубној зони од 38-57 (38, 39, 40, 41, 42, 43, 44, 45, 46, 47, 48, 49, 50, 51, 52, 53, 54, 55, 56, 57).

### 7.6.3. Правила грађења по просторним јединицама

Унутар сваке од приказаних урбанистичких целина, простор града је даље подељен на блокове или делове блокова са плански одређеном наменом (датом легендом на одговарајућој карти) за које се примењују правила уређења дата у табелама за сваку конкретно одређену намену (у поглављима 4.2 до 4.12.), и правила грађења дата у поглављу 11. Правила за грађење и обнору.

Просторне целине са плански одређеном наменом за које се примењују иста правила грађења су целине, блокови и делови блокова у тексту и легендом графичким прилозима плана, означени на следећи начин:

1. Становање у компактним градским блоковима (Правила у поглављу 4.3.6. и 11, карта 11)
2. Становање у отвореним градским блоковима (Правила у поглављу 4.3.7. и 11, карта 11)
3. Индивидуално становање (Правила у поглављу 4.3.8. и 11, карта 11)
4. Становање у мешовитим градским блоковима (Правила у поглављу 4.3.9. и 11, карта 11)
5. Становање у приградским насељима (Правила у поглављу 4.3.10. и 11, карта 11)
6. Становање на новим локацијама са комплексном стамбеном изградњом (Правила према типу становања у поглављима 4.3.6-4.3.10. и 11, карта 11)
7. Социјално и приступачно становање (Правила у поглављу 4.3.12. и 11, карта 11)
8. Производни погони (Правила у поглављу 4.4.7. и 11, карта 12)
9. Индустрijske зоне (Правила у поглављу 4.4.8. и 11, карта 12)
10. Привредне зоне (Правила у поглављу 4.4.9. и 11, карта 12)
11. Централна зона и Главни градски центар (Правила у поглављу 4.5.6, 4.5.14. и 11, карта 13)
12. Центри градских потцелина (Правила у поглављу 4.5.7, 4.5.14. и 11, карта 13)
13. Пословно-трговачке улице (Правила у поглављу 4.5.8, 4.5.14. и 11, карта 13)
14. Зона улазних праваца у град (Правила у поглављу 4.5.9, 4.5.14. и 11, карта 13)

15. Посебни пословни комплекси (Правила у поглављу 4.5.10, 4.5.14. и 11, карта 13)
16. Дечје установе (Правила у поглављу 4.6.5. и 11, карта 14)
17. Основне школе (Правила у поглављу 4.6.6. и 11, карта 14)
18. Област образовања-стандардни ниво (Правила у поглављу 4.6.7. и 11, карта 14)
19. Установе примарне медицинске заштите (Правила у поглављу 4.6.8. и 11, карта 14)
20. Специјализована здравствена заштита (Правила у поглављу 4.6.10. и 11, карта 14)
21. Специјализовани центри (Правила у поглављу 4.6.11. и 11, карта 14)
22. Амбасаде (Правила у поглављу 4.6.12. и 11, карта 14)
23. Верски објекти и њихови центри (Правила у поглављу 4.6.13. и 11, карта 14)
24. Култура (Правила у поглављу 4.6.13. и 11, карта 14)
25. Спортски објекти и комплекси (Правила у поглављу 4.7. и 11, карта 15)
26. Спортско-рекреативне зоне (Правила у поглављу 4.7. и 11, карта 15)
27. Зелене површине (Правила у поглављу 4.8. и 11, карта 16)
28. Гробља (Правила у поглављу 4.8.12, карта 16)
29. Посебни зелени комплекси (Правила у поглављу 4.8.13. и 11, карта 16)
30. Комунални чврсти отпад (Правила у поглављу 4.8.15, карта 2)
31. Пољопривредне површине (Правила у поглављу 4.9, карта 2)
32. Водне површине и објекти (Правила у поглављу 4.10, карта 2)

### 7.6.4. Примена правила грађења

За приказане целине у наведеним картама, које су дефинисане у наведеним поглављима, а за подручја за која не постоји план детаљније разраде примењују се непосредно вредности нумеричких параметара и геометријска и квалитативна правила како су дата овим генералним планом у поглављу „Правила грађења”.

Даља разрада правила грађења предвиђена је за сваку конкретну урбанистичку целину (одређену бројем, називом и границама овог плана), поступком континуалног планирања.

Ова правила се по урбанистичким целинама уређују и кроз разраду Генералног плана плановима генералне и детаљне регулације.

Процедура и поступак разраде и доношења правила грађења по урбанистичким целинама дефинисани су у поглављу 12. „Прелазне и завршне одредбе” овог плана.

## 8. ТРОШКОВИ И ИЗВОРИ ФИНАНСИРАЊА ПЛАНИРАНЕ ИЗГРАДЊЕ И РЕКОНСТРУКЦИЈЕ

Овај део се, првенствено, односи на улагања у оне објекте супраструктуре и инфраструктуре који су предмет планирања ГП, као и оне који су од посебног интереса за град – у које град делом улаже средства или се бави њиховим финансирањем. С обзиром на то да методологија статистичког праћења (укуључујући и инвестициона средства) и методологија израде ГП нису у потпуности упоредиве, није могуће директно упоређивање планираних инвестиционих средстава и трошкова изградње у простору. Сагледане су могућности финансирања планиране изградње и крупних реконструкционих захвата, које треба схватити као оквир за реализацију планираног.

Инвестиционе активности на подручју Генералног плана одвијаће се у границама које су одређене предвиђеним демографским и економским кретањима. Полазећи од претпостављеног раста друштвеног производа и учешћа инвестиционих средстава у друштвеном производу од око 20%

просечно за период од двадесет година, процењено је да ће од 2002. до 2021. год. бруто инвестиције у непривреди износити око 7,5 млрд. евра и да би у саобраћајну и комуналну инфраструктуру, према темпу претходних улагања, могло бити издвојено око 4,1 млрд. евра. Поред планираних активности које треба да обезбеде очување и унапређење квалитета укупног живота у граду, утврђене су и резервне локације које би се активирале у случају потребе, па за њих нису вршене сагледавања потенцијалних трошкова реализације.

За планиране акције у супраструктуру и инфраструктуру, које обухватају најзначајније и најкрупније интервенције, било би потребно издвојити око 10,5 млрд. евра, а укључујући и велике пројекте око 11,5 млрд. евра. Изградња планираних саобраћајних и инфраструктурних система захтевала би улагање од око 5,5 млрд. евра, што је више у односу на процењене могућности (4,1 млрд. евра), тако да би за њихову реализацију било неопходно ангажовање допунских, пре свега иностраних средстава.

У следећој табели извршена је рекапитулација трошкова планиране изградње по појединим секторима и пројектима.

**Табела 88:**  
**Трошкови реализације**

Сектори	млрд. евра 2001-2021.
Становање	2.600
Градски центри	1.300
Привредне зоне	1.200
Објекти друштвеног стандарда	500
Спорт и рекреација	350
Градско зеленило	10
Саобраћај	2.500
Инфраструктура	2.950
<b>УКУПНО</b>	<b>11.500</b>

Трошкови изградње планираних капацитета ослоњени су на следеће:

- вредност објеката супраструктуре рачуната је без трошкова комуналног опремања (пошто су они садржани у ценама тих објеката);

- вредност изградње корисне површине у зградама (пословни простор и станови) обрачуната је на бази одговарајућих јединичних цена;

- трошкови изградње комуналне и саобраћајне инфраструктуре добијени су у сарадњи са домаћим и страним институцијама или из релевантних студија и других докумената;

- вредности појединих специфичних објеката, као што су већи спортски и др. објекти, засноване су на упоредивој пројектној документацији, као и уз сарадњу са одговарајућим институцијама.

Стање капацитета београдске привреде и непривреде, како основних средстава тако и опреме, упућује на могући редослед потеза будућих инвестиционих активности. Очигледна је потреба да се у областима у којима је дошло до сатурације у простору, као и у областима у којима су фиксни фондови веома руинирани и где је значајно учешће опреме, нарочито застареле и описане, пажња првенствено усмери на ревитализацију објеката и модернизацију опреме. Изградња нових капацитета реализоваће се у областима које су дефицитарне или су се појавиле нове потребе.

Остваривање планираног у области инвестиција зависиће, првенствено, од услова привређивања. Њихово стабилизовање, уз остало, омогућиће улазак страног капитала и активирање домаћих потенцијала, тако да би реализација планираних активности у простору била у домену реалног, а била би могућа и знатно већа заинтересованост улагача не само за комерцијалне и производне делатности већ и за капиталне пројекте у области саобраћаја и комуналних система. Међутим могуће је и одступање од планских замисли на

штету њихове реализације с обзиром на то да, посматрано на дуги рок, може да дође до измене приоритета и редоследа њиховог задовољавања, као и до померања динамике реализације неких од планираних инвестиција због неопходности да се прво изврши значајнија реконструкција појединих капацитета или изврше промене у постојећим системима које узрокују савремена технолошка решења и сл. У досадашњем периоду, за одређене веће пројекте, као што су улазак нових мобилних оператора, изградња луксузнијег пословног и хотелског простора, као и за поједине облике саобраћајних и комуналних објеката, интересовање су испољиле неке иностране и домаће компаније, што даје подршку већој остваривости овог плана.

За финансирање планираних инвестиција доминантни извори су: сопствена средства, буџети, домаћи и инострани кредити, муниципални зајмови и директна улагања страних инвеститора, укључујући и давање концесија, БОТ аранжмане и тиме схаринг. На почетку планског периода неопходно је обезбеђивање донаторских средстава. Поред ових, у периоду транзиције, могућа је и примена неких од раније коришћених облика улагања, а нарочито довођење на неопходни ниво наменски конципираног извора: накнаде за коришћење грађевинскиг земљишта и средства прикупљена за санацију непланске изградње путем акцију легализације.

## 9. УРЕЂЕЊЕ ПРОСТОРА ОД ИНТЕРЕСА ЗА ОДБРАНУ И ЗАШТИТУ ОД ЕЛЕМЕНТАРНИХ И ДРУГИХ ВЕЋИХ НЕПОГОДА И ОПАСНОСТИ У МИРУ И РАТУ

### 9.1. *Заштита од елементарних непогода и других већих опасности*

Простор који је обухваћен Генералним планом града изложен је опасностима од елементарних и других већих непогода. Подручје Београда спада у зоне средње сеизмичке угрожености. Константно је изложено штетном дејству од поплава. На територији града постоје локације са активним клизиштима, као и индустријска постројења у којима може доћи до удеса ширих размера.

Степен угрожености није изузетно велики, али је довољан да може изазвати знатне последице, угрозити здравље и животе људи и проузроковати штету већег обима на материјалним добрима и у природној средини.

У Генералном плану Београда дефинисане су зоне са ограничењима за изградњу и коришћење насталим као последица појаве природних непогода или већих индустријских удеса. Извршена је идентификација терена са одређеним степеном ограничења, односно дефинисани су простори који су неповољни за изградњу и коришћење на основу:

- инжењерско-геолошких услова и погодности терена за изградњу (клизишта и нестабилне падине),
- хидролошких одлика терена (простори угрожени поплавама),
- микросеизмичке угрожености терена (угроженост од земљотреса) и
- моделовања утицаја високоризичних објеката на околину (индустријски удеси).

На основу наведених параметара урађена је секторска карта угрожености подручја ГП Београда појавом елементарних и других већих непогода, чиме је добијена основа за дефинисање мера и планова заштите.

#### 9.1.1. *Мере заштите*

С обзиром на значај и функцију простора заштита Београда од угрожености елементарним непогодама мора бити највишег, првог ранга.

Мере заштите од елементарних непогода обухватају превентивне мере којима се спречавају непогоде или ублажава њихово дејство, мере које се подразумевају у случају непосредне опасности од елементарне непогоде, мере заштите када наступе непогоде, као и мере ублажавања и отклањања непосредних последица насталих дејством непогода или удеса.

### 9.1.2. Појаве

Потенцијално угрожени терени су делови приобаља Саве и Дунава, као и непосредне долине мањих водотока на територији града. Изградња обалоутврда и реконструкција насипа дуж Саве и Дунава и регулисање мањих водотока урађено је парцијално и неуједначено, па не може пружити довољан степен сигурности заштите градског подручја од поплава.

Имајући у виду постојеће стање изграђености насипа и обалоутврда и степен уређења приобалних површина, за Београд је од виталног значаја да усклади водопривредну проблематику са развојем осталих активности града. Заштита подручја Београда од поплава, према ВОС, представља први приоритет за републику, с обзиром на значај и вредност брањеног подручја.

За потребе плана извршено је зонирање терена са аспекта угрожености од поплава. Као изразито неповољни терени издвојени су плављени делови алувијалних равни. Неповољни терени обухватају узане пролувијалне равни и изворишне чепенке, делове алувијалних равни испод коте 72 мнв, као и мртваје, баре и стараче. У оквиру плана издвојена су подручја која су брањена од поплава и која услед тога имају неке посебне режиме коришћења.

На теренима испод коте 72 мнв неопходна је припрема ширег простора у виду предузимања сложених хидротехничких мелиорација и регулисања терена до коте дејства високих вода (насипањем, изградом дренажног система и др.). Овакви терени се, након предузимања ових мера, могу ставити у функцију за изградњу објеката и активно коришћење.

Могу се издвојити следећи приоритети :

- извршити реконструкцију (надвишење) зидова кејова у зони Београда;
- реконструкција обалоутврде јединственог степена заштите за територију Новог Београда и Земуна;
- на левој обали Саве неопходно је реконструисати насип од ушћа до Блока 70а;
- реконструисати делове насипа на десној обали Саве, од ушћа до узводне преграде на Ади Циганлији и деонице код Остружниче и Умке;
- извршити реконструкцију насипа крајњег низводног дела Топчидерске реке;
- потреба за реконструкцијом и изградњом обалоутврда и кејова постоји у зони Великоселског рита, на Ади Хуји, као и узводно од ресторана „Шаран”.

Насипе на Сави и Дунаву неопходно је реконструисати јер радови у горњем сливу Саве на објектима ретензија и акумулација нису урађени у плански предвиђеном обиму па потенцијална опасност од поплава постоји.

Код мањих унутрашњих водотока предвиђена је изградња малих акумулација, ретензија и регулација речних корита у циљу обезбеђивања становништва и материјалних добара.

### 9.1.3. Клизишта

На бази инжењерско-геолошке рејонизације, која је урађена за потребе Генералног плана, у граду постоје локације са активним и умиреним клизиштима, нестабилни терени, као и простори који су нападнути ерозијом и одроном тла. Клизишта представљају највећи ограничавајући фактор за коришћење простора.

У оквиру Генералног плана извршена је категоризација терена при чему ће мере заштите бити дефинисане само за апсолутно неповољне терене и неповољне терене јер постоје ограничења са аспекта коришћења и изградње.

Апсолутно неповољни терени. Угроженост клизиштима је различита у зависности од њиховог типа, природних услова и антропогених притисака којима су изложена. Активних клизишта има на неколико локација на простору јужно од Саве и Дунава, при чему су ови терени означени као апсолутно неповољни. Просторе са појавом активних клизишта првенствено треба наменити за зелене површине, уз приме-

ну одређених санационих мера. Изградња на овим теренима није могућа ни након предузимања одговарајућих мера.

Неповољни терени. Ова категорија обухвата просторе са потенцијално нестабилним падинама, терене на којима се јављају умирена клизишта и лесне одсеке са појавом одрона и пролома тла. Инжењерско-геолошке карактеристике ових терена у природним условима су ограничавајући фактор. Коришћење ових терена за изградњу захтева претходну припрему терена и предузимање адекватних санационих, мелиоративних и других мера (регулисање водотока, геотехничке мере...) у смислу побољшања падина и обезбеђења објеката на њима.

За уређење бујичних токова у циљу заштите од ерозија неопходна је примена одговарајућих техничких и биотехничких радова који се морају спроводити у коритима, односно сливовима бујичних токова.

### 9.1.4. Земљотреси

Територија Београда спада у зоне средње сеизмичке угрожености. Лежи на умерено турском подручју на коме катастрофалних потреса није било, али се, исто тако, не искључује могућност јачих удара. Могу се предвидети потреси чији би максимални интензитет износио 7° МСК и малом вероватноћом 8° МСК скале.

Основна мера заштите од земљотреса представља примена принципа асеизмичког пројектовања објеката, односно примена сигурносних стандарда и техничких прописа о градњи на сеизмичким подручјима. Урбанистичке мере заштите, којима се непосредно утиче на смањење повредљивости територије, уграђене су у планско решење.

С обзиром на то да се ради о подручју густог урбаног ткива, веома је важно дефинисати све безбедне површине на слободном простору (паркови, тргови, игралишта) које би у случају земљотреса представљале безбедне зоне за евакуацију, склањање и збрињавање становништва.

План заштите мора да садржи процену могуће угрожености, руковођење заштитом, начин транспорта и евакуације угрожених, као и остале активности које се предузимају у таквим ситуацијама.

### 9.1.5. Индустијски удеси

Територија града Београда, са аспекта могућих последица од индустријских удеса, представља велику повредиву зону. У Београду постоје ризична постројења („Југопетрол” – Чукарица, „Дуга”, „Техногас”, НИС – Рафинерија уља „Београд” и др.) у којима се користе или складиште знатне количине опасних материја услед чега може доћи до хемијских удеса ширих размера. Многе градске улице су транзитне саобраћајнице које се користе за превоз великих количина опасних и штетних материја због чега је ризик од настанка удеса повећан.

Као неповољни терени за изградњу и становање могу се означити: непосредна околина локација високоризичних индустрија, коридори превоза опасних и штетних материја, као и делови терена загађених изузетно опасним токсичним материјама (ранжирна станица Макиш – изливање нафте; ТС Бежанијска коса – пирален).

Успешно отклањање опасности са којима би могао да се суочи Београд немогуће је спровести без добро организованог, опремљеног и оспособљеног система заштите и спасавања, ефикасног одговора на удес и просторно-планинерских и урбанистичких мера при зонирању насеља и пројектовању инфраструктуре.

Интервентне мере заштите обухватају све потребне активности које ће ограничити и смањити загађење и вероватноћу настанка удеса, односно омогућити, у дугорочном периоду, измештање постојећих високоризичних постројења са садашњих локација („Југопетрол” – Чукарица, „Дуга”).

Превентивне мере заштите обухватају активности које је потребно спровести у индустријским постројењима и на коридорима превоза опасних материја у циљу смањења могућности настанка удеса и могућих последица. Заштита се

мора заснивати и на обезбеђивању одговарајућег степена сигурности на самим објектима.

Урбанистичке мере заштите састоје се у адекватном зонирању града, формирању заштитних појасева између индустрије и зона становања. Потребно је формирати заштитне зоне око опасних објеката тамо где оне не постоје. У наредном периоду, потребно је водити рачуна и инсистирати на повећању заштитних растојања између ризичних индустријских постројења и стамбених насеља, при чему намена земљишта у зонама заштите мора бити под строгом контролом. У заштитним зонама се не препоручује изградња објеката било које намене.

Обавезати индустријска постројења да морају изградити унутрашњи план интервенција (уз сарадњу са запосленима) који садржи мере које ће се предузети у датим објектима у случају веће несреће и на основу тога изградити спољашње планове интервенција (уз учешће јавности) са мерама и активностима које ће се предузети изван индустријских комплекса.

## 9.2. Заштита од интереса за одбрану земље

Обезбеђење развоја града у мирнодопским условима и усклађивање свих просторних елемената развоја са потребама одбране представља првенствено усаглашавање привидно дивергентних интереса и циљева просторног развоја „цивилног” и „војног” сегмента. Битан критеријум за уређење простора за потребе одбране и заштите је обавеза усклађивања принципа уређења простора са становишта оптималног мирнодопског развоја са принципом уређења простора за обезбеђивање ефикасне одбране и заштите.

Одбрамбени систем обухвата и цивилну и војну компоненту на подручју ГП и директно утиче на просторно уређење територије, како распоредом војних постројења, формацијских састава и сл., тако и распоредом објеката и комплекса од значаја за одбрану земље (индустријски, енергетски и објекти робних резерви, бране, саобраћајни објекти и сл.) који се прилагођавају потребама одбране. Мере заштите, од интереса за одбрану земље, треба да буду уграђене у сва просторна решења (намена површина, техничка решења у инфраструктури, мрежа објеката друштвеног стандарда, распоред слободних и зелених површина и др.) као превентивне мере које утичу на смањење повредивости појединих објеката, комплекса и простора уопште на територији плана у посебним ситуацијама, а засниваће се на дисперзији, децентрализацији и зонирању одговарајућих елемената сваког од сектора развоја.

Заштита становништва и материјалних добара, заштитна техника и одговарајуће потребе војске су обавезна тема ГП. Утврђена је обавеза израде прилога са мерама заштите за сва планска документа при спровођењу ГП како би била обезбеђена могућност за реализацију мера заштите и спасавања људи и материјалних добара од ратних разарања, елементарних и других већих несрећа у миру и рату.

Комплекси и објекти оружаних снага интегрисани су у простор града и територију ГП, а чине посебан просторни систем који је подложен променама, условљен развојем и променама у друштво.

Када се ради о разматрању и утврђивању неперспективних комплекса и објеката оружаних снага који се по карактеру и намени уклапају у урбани и други околни простор усклађивање са урбанистичким плановима врши се као са осталим градским садржајима. Када се ради о перспективним комплексима неопходно је обезбедити услове за њихово функционисање и коришћење.

Ради смањења повредивости од пожара обавезно је обезбеђење ватропреградних површина као интегралног дела урбане структуре града, уз коришћење водотока, уличних и насељских саобраћајница, слободних, рекреативних и комуналних површина за већ поменуте ватропреградне површине.

Укупне мере заштите од елементарних и других већих опасности и уређење простора од интереса за одбрану зе-

мље, које по свом садржају, планским решењима, смерницама и објашњењима представљају саставни део ГП, приложене су у посебном елаборату са мерама заштите.

## 10. ПРВА ФАЗА СПРОВОЂЕЊА ГЕНЕРАЛНОГ ПЛАНА

Под првом фазом спровођења Генералног плана подразумева се период од почетних пет година уређења и развоја градске територије, почевши од године доношења плана. У тексту плана тај период је означен и као период 2001-2006. али је меродавно његово петогодишње трајање у оквиру кога треба да се реализују планирани услови и акције.

Прва фаза спровођења карактеристична је по три основна скупа задатака:

- реализацији орочених обавеза по Закону о планирању и грађењу (која ће бити обрађена у делу 12. „Прелазне и завршне одредбе”),
- организацији нових инструмената за квалитетно спровођење плана (посебно у важним градским просторима) и
- реализацији планираних приоритетних делова градског система јавних површина и инфраструктура као пред-услова за општи брзи развој у наредном периоду.

Стратегија спровођења Генералног плана зависи у великој мери од правовременог и квалитетног доношења:

- петогодишњег програма развоја града и
- израде годишњих програма развоја и уређења, који у програмском и динамичком смислу треба да буду садржајна надградња и овог плана.

### 10.1. Припрема спровођења Генералног плана за важније градске просторе

Генерални план Београда ће се спроводити свим законом и прописима предвиђеним адекватним инструментима, а у првих пет година спровођења треба постићи да:

- читава територија грађевинског рејона буде обухваћена и повезана плановима генералне регулације,
- сви комплекси и коридори примарне техничке и саобраћајне инфраструктуре буду обухваћени плановима генералне регулације, односно плановима детаљне регулације ако је то сврхосходније. По правилу, овим плановима треба да претходи одговарајући генерални пројекат са потребним претходним студијама,
- значајни градски простори и велики комплекси у којима квалитетна регулација није успостављена буду дефинисани плановима детаљне регулације,
- простори за које ће се намена земљишта одредити након усклађивања постојећих намена са посебним прописима добију приоритетан третман у припреми неопходних студија и одлука,
- активности за припрему посебних инструмената спровођења Генералног плана за важније градске просторе буду непрекидне и интензивне.

#### 10.1.1. Израда концепција урбанистичког решења као основе за израду плана детаљне регулације

Концептом урбанистичког решења ближе се дефинишу поставке ГП које се односе на одређени простор и то на нивоу просторно-програмског усмерења за даљу израду плана детаљне регулације или урбанистичког пројекта.

Концепт урбанистичког решења, као основ или прва фаза израде регулационог плана обавезно се ради за значајне градске просторе, уличне потезе и веће просторне целине, како би се на основу верификованог просторно-програмског решења приступило детаљнијој урбанистичкој разради.

#### 10.1.2. Јавне стручне провере

Припрема за израду једног дела регулационих и других детаљнијих планова су различите јавне стручне провере за просторе који су се афирмисали као значајни за одређивање урбаног лика Београда.

Стручне провере могу да буду различите по својој форми и да обухватају све професионално признате акције као што су конкурси, студије, радионице, стручни тематски скупови и сл.

Јавна стручна провера подразумева јавно објављивање резултата у складу са природом провере. Резултат стручне провере може се реализовати уграђивањем у план детаљне регулације, урбанистички пројекат или други плански документ којим се спроводи ГП.

План детаљне регулације, урбанистички пројекат, или други плански документ који користи резултате јавних провера као припремну фазу, приликом уграђивања резултата у плански документ треба да их усклади са основним решењима ГП, нарочито у погледу намене површина и трајних добара Београда. Ако се примењује изузетна могућност да се изградња и унапређење установа од највишег значаја за развој културе у Београду и Србији организује на површинама друге намене, посебно на зеленим површинама – обавезно је применити најпогоднији поступак јавне стручне провере.

### Конкурси

Генералним планом предвиђају се сви типови конкурса које признају професионална удружења СЦГ као и међународне асоцијације.

По правилу је потребно спровођење конкурса за следеће просторе: лева и десна обала Саве у делу Савског амфитеатра, Старо сајмиште, Ада Хуја, Славија, Трг републике, Теразијска тераса са зоном Зеленог венца, ново острво „Чапља”, Блок 16 (Ушће), Блок 26 са потезом до Јурија Гагарина, мост на Ади, Бежанијска коса – Тошин бунар, Црвени крст, Аутокоманда. Као припрему за детаљнију планску разраду треба спровести конкурсе за велике нове стамбене целине, планиране на неизграђеним просторима, као што су Језерска и Савска тераса, Вишњица, „Трудбеник” и друге веће од 50 ха. За комплексе значајне за историју индустрије, планиране за трансформацију у друге намене, као што је „Шећерана” на Чукарици и други слични примери, обавезно је потребно спровести конкурс.

И за друге значајне градитељске подухвате на територији генералног плана препоручују се, такође, урбанистичко-архитектонски конкурси. За локације локалног карактера дате су препоруке за конкурсе у делу ГП 7. „Просторне зоне и урбанистичке целине”.

Конкурси се могу предвидети и у плану детаљне регулације, као припрема израде техничке документације за поједине локације у оквиру граница плана. Планом детаљне регулације треба предвидети спровођење конкурса за објекте у простору који су својим положајем и висином, према решењу плана, изразити репер у простору. Такође, за простор Косанчићевог венца, Карађорђевог улице, пристаништа на Сави, потез Мањеш – Славија – Врачарски плато, Булевар краља Александра, улица Јурија Гагарина, Старо језгро Земун, Рузвелтове улице, окретнице код Богословије, Аутопута, планови детаљније разраде обавезно треба да одреде локације за расписивање конкурса.

### Студије и истраживања

Просторно-програмске анализе и провере важних локација у граду су једна од форми припреме плана које као резултат треба да имају одговарајући студијски материјал. Ангажовање еминентних појединаца (архитеката, урбаниста, пејзажних архитеката, грађевинских инжењера, итд.) или еминентних тимова који би путем научно-истраживачких пројеката, студија и просторно-програмских решења креирали одоворе на поједине београдске урбанистичке или урбанистичко-архитектонске теме, препоручује се као квалитетна и рационална припрема за израду планске документације. Улазни правци у град, поједине деонице Аутопута, девастирана подручја која мењају намену (бивши железнички комплекси и површине, магацини, индустријски комплекси),

постојећи јавни простори и сл. као и простори који су обухваћени великим пројектима, могу бити предмет ове врсте јавне провере.

### 10.1.3. Урбанистичка и студијска документација за реализацију великих интегралних пројеката

Под појмом „великог пројекта” подразумевају се они градитељски или уређивачки подухвати који значајно трансформишу и унапређују градску структуру и који подразумевају инвестициону подршку и институционализовану организацију читавог процеса реализације великог пројекта формирањем одговарајућег јавног предузећа, другог предузећа, агенције и сл. и по правилу се не могу реализовати без целовитих планских разматрања и сагледавања решења у систему јавних простора и инфраструктура. Због значаја и утицаја великих пројеката на идентитет Београда и укупан градски систем, великим пројектима се, осим урбанистичког аспекта, интегрално разрађују и други аспекти – на пример социјални, ефекти у запошљавању и градској економији, еколошки и сл.

За велике пројекте, са становишта ГП, пожељна је јавна провера типа конкурса, а могући су и други облици, као што су студије, истраживања и сл. Обавезна је израда детаљније урбанистичке документација засноване на основним поставкама ГП, усклађена са изразом финансијских, организационих и других модела реализације пројекта и осталим релевантним истраживањима за простор пројекта.

Као велики пројекти у овом ГП су предложени следећи: Савски амфитеатар на левој и десној обали Саве са могућношћу фазне реализације (новобеоградски центар на Сави као прва фаза), Београдска тврђава, нова велика привредна зона на Аутопуту, ново острво „Чапља”, нова железничка станица „Центар” у Прокопу, Ада Хуја, Аутокоманда, Велико ратно острво, извориште Макиш, Авала. У току спровођења ГП могуће је дефинисати и друге велике пројекте (дорћолска марина, пристаниште, марина, ЛРТ и др.).

За велики пројекат који у територију који у овом плану имају радну ознаку ново острво „Чапља”, за коју није утврђен одговарајући топоним, потребно је пре сваке даље разраде званично увести одговарајући назив.

Изузетно у оквиру целине Ада Хуја (између моста и фабрике хартије) могуће је извршити трансформацију бивше депоније у нови комплекс комерцијалних активности, изразом урбанистичког пројекта уместо конкурса и регулационог плана, како је предвиђено за остале велике пројекте.

## 10.2. Праћење, контрола и унапређивање процеса спровођења ГП

У претходном периоду је био нарушен систем праћења, контроле и корекције процеса у простору. Да би ГП могао да се ефикасно примени, након његовог усвајања биће потребно да се успостави координирани систем сталног унапређивања процеса спровођења.

### 10.2.1. Континуално генерално планирање

Генерални план Београда је управљачки инструмент града који се коригује и усваја повремено, али се анализира, одржава и припрема континуално тако да је његово усмерено унапређење могуће у сваком тренутку, а такође у једногодишњим, четворогодишњим и десетогодишњим циклусима.

Ради обезбеђивања континуитета и актуелности плана и планских решења, надлежне градске службе и задужена стручна организација поднеће Скупштини града сваке године оцену о спровођењу овог плана и предлоге за његову измену или допуну, односно техничке корекције у циљу његовог унапређења. Поступак приступања измени ГП на основу континуалног планирања може бити стално отворен, али се поступак усвајања спроводи у потпуности у складу са законом и за ове допуне.

### 10.2.2. *Континуално унапређивање Правила уређења и грађења*

За спровођење Генералног плана, при изради планова детаљне регулације израђена су Правила за уређење и грађење објеката, парцелацију, регулацију и сл., као и одговарајућа правила за различите намене. Правила су уграђена у Генерални план и унапређују се по истом поступку као ГП. Унапређивање мора бити извршено уз поштовање резултата праксе претходних правила и уз одржавање сигурности и континуитета у ширем систему.

### 10.2.2. *Унапређивање урбанистичкој информационој система Урбанистичкој завода Београда*

За успешно успостављање и развој града потребна је квалитетна, ажурна, добро организована, аутоматизована информационо основа, као део управљачког система града. Урбанистички завод треба да настави унапређивање своје информационе основе, као и повезивање са другим информационим системима у граду, која ће допринети побољшању урбанистичког и просторног планирања у континуалном праћењу планских реализација.

### 10.2.3. *Аерофотограметријско снимање подручја града у циклусима од четири године и ажурирање геодетско-катастарских планова*

Београд је са становишта картографије, геодезије и катастра изузетно запуштен град. Да би се овај недостатак отклонио, потребно је да се донесе градска одлука за снимање града у циклусима од најмање четири године. Техничке и друге детаље око снимања треба да ускладе одговарајуће геодетске, урбанистичке, катастарске и имовинско-правне службе, као подлогу за градску одлуку.

За континуално генерално планирање и за спровођење ГП Београда 2021. године од посебног су значаја стање геодетско-планске и картографске документације и потребе у овој области. Потребна геодетско-планска и картографска документација за имплементацију ГП 2021. године подразумева постојање геодетско-катастарских планова и карата одређеног садржаја, размере, нивоа ажурности и нивоа расположивости:

- топографске катастарске планове 1: 500, 1:1.000,
- топографске планове 1: 500, 1:1.000,
- катастарске планове 1: 500, 1: 1.000, 1: 2.500,
- планове водова 1: 500, 1: 1.000, 1: 2.500,
- листови Основне државне карте 1: 5.000.

Обнову ОДК треба подржати посебним мерама града.

### 10.2.4. *Инструментни за унапређивање естетских вредности*

Потребно је у првој фази спровођења Генералног плана успоставити нужне инструменте за унапређивање естетских вредности у плановима, пројектима и реалном градском простору, специјализоване одлуке, правилници и фондови, или стручна тела и комисије, који могу да пруже помоћ надлежним службама и удружењима грађана, треба да буду иницирани и организовано подржани делови система.

### 10.2.5. *Подршка за спровођење Генералној плану у области заштите и унапређења животне средине*

Подршку остваривању Генералног плана обезбедиће доношење посебних програма, планова и пројеката од стране надлежних органа градске управе и општина, као и израда одговарајућих стручних студија и експертиза и то:

– локални програм за одрживи развој града Београда, (Локалну Агенду 21), која треба да обухвати истовремено решавање социјалних, еколошких и економских проблема, садашњих и будућих генерација, да опише визије и политику локалног развоја, циљеве, задатке, инструменте, акције, методе и критеријуме за вредновање резултата;

– локалне акционе програме за заштиту животне средине, према међународној методологији (ЈЕАП), на нивоу

општина и мањих просторних целина којима би се утврдили локални еколошки проблеми и приоритетне акције за њихово решавање;

– пројекат за институционално јачање, оспособљавање кадрова и технолошка модернизација органа за заштиту животне средине, како на нивоу града тако и на нивоу општина;

– програм мониторинга животне средине за Београд, посебно зона водоизворишта;

– израда еколошког атласа Београда, као веома ефикасног средства за периодичну проверу и извештавање о стању животне средине у граду;

– пројекат развоја информационог система о животној средини за подршку управљању заштитом животне средине на нивоу града;

– регистре загађивача животне средине на подручју Генералног плана са каталогом урбанистичко-еколошких услова за поједине врсте објеката и делатности;

– програм развоја система комуникације са грађанима у питањима заштите животне средине, укључујући доступност информација о животној средини и укључивање јавности у доношење одлука о питањима заштите животне средине;

– израда иницијалне анализе (процене) утицаја за потенцијалне битне загађиваче у простору Београда;

– подршка пројектовању и изградњи постројења за пречишћавање комуналних отпадних вода и у решавању проблема третмана и одлагања опасног отпада;

– подршка у области управљања комуналним чврстим отпадом и изградњи праве санитарне депоније са постројењем за прераду секундарних сировина;

– подршка у области уређења и заштите пејзажа Београда.

### 10.2.6. *Подршка за спровођење Генералној плану у области саобраћајне инфраструктуре*

Подршку остваривању Генералног плана у овој области обезбедиће израда посебне, студијске и техничке документације:

– лаки шински превоз – LRT,

– мост – тунел на Ади Циганлији,

– друмско-железнички мост преко Дунава код Винче,

– унутрашњи магистрални прстен,

– студија изградње јавних гаража у великим уличним коридорима и на другим јавним површинама.

## 10.3. *Прва фаза спровођења Генералног плана*

Један од задатака ГП јесте да сагледа потребне и могуће интервенције у градском ткиву и инфраструктурним системима до 2006. године. У методолошком смислу тај задатак је урађен тако што је процењивана остваривост појединих захвата и анализирани ефекти на дужи рок, односно до 2021. године.

Приоритетне планске активности у изградњи и уређивању града до 2006. године су уређење, обнова и активирање нових потенцијала Централне зоне Београда и активирање нових градских зона и четврти различитих намена уз обезбеђивање одговарајућих саобраћајних и инфраструктурних система.

Евидентан је проблем Београда у области саобраћаја и већини инфраструктурних система, тако да ће бити потребно да се и остало постојеће градско ткиво са својим посебним локацијама и подручјима унапреди изградњом нових улица, система за снабдевање водом и канализацијом, инфраструктуром за грејање, електроснабдевање, управљање чврстим отпадом итд. Имајући то у виду, предлог приоритета за 2006. годину обухвата и саобраћајнице и инфраструктуре за нове делове и постојеће ткиво.

Планом приоритета за 2006. годину обухваћена су градска подручја за реконструкцију и нова подручја изградње, приоритетне саобраћајнице, приоритетни делови система за снабдевање топлотном енергијом и при-



родним гасом, затим за водопривреду, водовод и канализацију и уређивање водотока, као и делови система за снабдевање електричном енергијом и управљање чврстим отпадом.

### 10.3.1. Приоритетне градске зоне

Овим ГП је предвиђено неколико приоритетних градских зона, од којих је најважнија Централна зона Београда са Савским амфитеатром, Новобеоградским центром на Сави, Блоком 16 (Ушће), централним потезом Новог Београда од улице Михаила Пупина до Булеvara Авноја, центром „Лимес“, центром на Славији, културно-историјским подручјем Косанчићевог венца, Марином Дорћол и линеарним зонама које их повезују, као и зона Авала.

Остале приоритетне градске зоне припадају различитим градским наменама, што ће обезбедити релативно уравнотежени развој читавог градског ткива. Ове зоне су зона централних активности Аутокоманда, привредна зона у Горњем Земуну са одговарајућим канализационим системом, привредна зона Аутопут, отварање нових стамбених зона и пратећих садржаја (Бањички вис, Вишњичка бања – „Трудбеник“), робно-транспортни центри Добановци и Зуце и робни терминали Лука „Београд“.

Поред наведених приоритетних зона, које се могу сматрати развојним зонама Београда чија реализација треба да покрене и унапреди укупан градски систем, ГП издваја и неколико приоритетних зона за санацију спонтано насталог ткива, као што су Алтина, Падина и насеља на банатској страни Београда.

Поред ових зона, које су везане за врло наглашене и значајне делове Београда, планира се овим ГП да унутар појединих урбанистичких целина такође постоје активности везане за 2006. годину. Описи ових активности дати су у посебном делу, с обзиром на то да имају локални значај.

### 10.3.2. Саобраћајни систем

У првој етапи развоја саобраћајног система потребно је његов развој, са једне стране, усмерити ка интервенцијама у циљу санације стања, а са друге подржати планирани развој других структура на за то одређеним локацијама.

Прва активност у интервенцијама на постојећој путној и уличној мрежи усмерава се ка детаљнијој планској разради, реконструкцији и изградњи делова примарне уличне мреже као што су:

- Војвођанска улица од улице Гандијеве до Т6,
- петља на Аутопуту за везу са улицом Пролетерске солидарности,
- саобраћајнице 13 -13, продужетак Булеvara Јурија Гагарина и реконструкција постојећег подвожњака,
- јужна деоница УМП на делу Булеvara војводе Мишића до Тошиног бунара,
- мост Чукарица – центар код Цареве ћуприје,
- чвор улице 29. новембра са Панчевачким мостом и изградња дела 29. новембра до улице Мије Ковачевића,
- продужетак Т6 од Угриновачке до улице Цара Душана,
- саобраћајница на потезу Славија – Жичка,
- веза старе Аутокоманде са Аутопутем за смер према Нишу,
- деоница Устаничка – Булевар краља Александра,
- деонице јужног дела спољне магистралне тангенте од Бањице до насеља „Браће Јерковић“ и веза са Аутопутем у петљи „Ласта“,
- делови улице Партизански пут,
- интервенције на одређеним раскрсницама.

Активности које подржавају развој планираних структура су делови нове примарне уличне и железничке мреже са објектима приказаним у гарафичком прилогу „План приоритета 2006. /прва фаза“. Посебан значај даје се развоју лаког шинског превоза – ЛРТ у функцији унапређења јавног градског саобраћаја који треба подржати што хитнијим активностима на изради генералног пројекта или друге одго-

варајуће студијске документације прве етапе реализације. У овој фази потребно је створити услове за реализацију предложених активности израдом одговарајуће планске и техничке документације.

### 10.3.3. Снабдевање града водом за пиће

Завршиће се све фазе пројекта „Санација и заштита изворишта Макиш и Сурчинско поље“. За објекте из Генералног плана који неће бити реализовани до 2006. године започеће израда планске и техничке документације и отпочети интегрисана анализа и пројекат системских мера за смањење потрошње града у води за пиће, како би се предвиђене, а по могућности и већ достигнуте количине, у будућности смањиле на одрживи ниво за градске ресурсе и економију.

У периоду до 2021. год. развој београдског водоводног система подразумева: наставак изградње нових изворишта (на локацији „Зидине“, на левој обали Дунава и формирање новог изворишта Јарак – Кленак) који је део регионалног водоводног система источни Срем, изградњу нових постројења за пречишћавање воде за пиће (Макиш, постројење „Јарак“ – „Кленак“) и развој дистрибутивне мреже (други тунелски довод, цевоводи, црпне станице и резервоари). На постојећим постројењима за пречишћавање воде по потреби подићи ће се технолошки ниво. У току су припреме за изградњу новог постројења „Макиш 2“ капацитета 2000 l/s. Објекти који ће се реализовати до 2006. године су следећи:

Изворишта:

- извориште „Зидина“ – I фаза,
- лева обала Дунава – I фаза.

Главни доводи

У првој фази спровођења ГП планирана је изградња, ревитализација и реконструкција постојеће мреже и објеката дистрибутивног система. У следећој табели су приказани главни доводи који ће се реализовати у првој фази.

Табела 85: Главни доводи

Главни доводи	Пречник (mm)
Завршетак цевовода Макиш – Младеновац до Зучке капије (деоница „Бели поток“ – „Зучка капија“)	1.200
Цевовод Зучка капија – Калуђерица	400 – 600
Подсистем за прикључење Пиносаве, Белог потока – I фаза	350 – 600
Везни тунел Т1-Т2 и објекти на Јулином и Бановом брду	2.500
Цевовод Остружница – Умка	500
Цевовод ЦС Дедиње-резервоар Торлак	600
Цевовод од ЦС Бежанија Б до подручја потрошње	1.000 – 1.200
Цевоводи од ЦС Врачар до подручја потрошње	300 – 500 – 700
Цевовод од Јожефа Шћурле до Милентија Поповића – I фаза	900
Цевовод у саобраћајници Т-6 до подручја потрошње – везано за саобраћајницу Т-6	300
Цевовод И зоне, наставак до резервоара Железник	1.000
Цевовод од ЦС Пионир до хидротехничког тунела везано за саобраћајницу Партизански пут	400
Почетак реализације тунела Т2	2.000
Цевовод од Газеле до резервоара Топчидерска звезда	800
Цевовод од ЦС Топчидер до резервоара Топчидерска звезда	400
Цевовод од Вишњичке улице до Резервоара Вишњица I	500

Црпне станице

Планирана је реконструкција црпних станица (по потреби) и изградња следећих:

- ЦС „Врачар нова“ I и II зона,
- ЦС „Бежанија Б“.

## Резервоари

У следећој табели дат је списак реализације резервоара у првој фази.

Табела 86: Резервоари

Резервоари	Запремина (m <sup>3</sup> )
Мокролушко брдо – прва фаза	20.000
Топчидерска звезда	10.000 – 15.000
Калуђерица 1- прва фаза	10.000
Вишњица	5.000
Раковица – прва фаза	5.000

## 10.3.4. Канализација атмосферских и ошћадних вода

У периоду до 2021. године развој београдске канализације подразумева наставак изградње капиталних канализационих објеката, колектора, ретензија, црпних станица и постројења за пречишћавање отпадних вода за пет планираних независних система. Пре доношења коначне одлуке о локацији и изградњи постројења за завршетак централног канализационог система неопходно је извршити комплетну ревизију досадашњих пројеката и разрадити студију алтернативних могућности рационализације централног канализационог система и његовог завршног постројења, укључујући испитивање могућности обједињавања постројења са банатским системом.

## Централни канализациони систем:

- наставак изградње мокролушког колектора (Прешернова – Душановачка),
- нови колектор „Дубоки поток”,
- изналажење коначног решења за истовариште аутоцистерни са сливничким садржајем,
- наставак изградње интерцептора,
- КЦС „Ушће” коначно решење – прва фаза,
- довршетак падинског канала и колектор „Железник” – „Сава” – прва фаза,
- завршетак примарних објеката за блокове 25, 26, 29 и 30 у Новом Београду,
- регулација Жарковачког потока – прва фаза,
- наставак изградње колектора у Северном булевару,
- кишни колектор Чукаричке падине – прва фаза,
- колектор у Јужном булевару – везано за саобраћајницу Јужни булевар,
- колектор на Ади Хуји.

## Батајнички канализациони систем:

- КЦС „Земун поље II” – коначно решење – прва фаза,
- кишни тунел Земун поље – Дунав – прва фаза,
- колектори од индустријске зоне „Горњи Земун” – прва фаза.

## Банатски канализациони систем:

- изградња фекалног колектора од Панчевачког пута до постројења за пречишћавање, то јест до КЦС „Крњача 1” и потисног вода од постројења до Дунава,
- КЦС „Крњача 1” – прва фаза,
- ППОВ „Крњача” – прва фаза,
- завршетак фекалног колектора у Панчевачком путу,
- КЦС „Крњача 2”,
- фекални колектор дуж Зрењанинског пута – прва фаза,
- завршетак колекторског система за одвођење атмосферских вода из индустријске зоне „Панчевачки рит” и активирање КЦС „Рева” са потисним водом до Дунава – прва фаза.

## Остружнички канализациони систем:

- постројење за пречишћавање „Остружница” – прва фаза,
- фекални колектор од Умке са црпном станицом „Умка” до постројења,

– фекални колектор од Остружнице до постројења са црпном станицом „Остружница”.

## Болечки канализациони систем (подсистем):

- КЦС „Винча” са потисом до Дунава,
- болечки фекални колектор до везе калуђеричког колектора,
- калуђерички фекални колектор.

Паралелно са интегралном анализом и пројектом системских мера за смањење потрошње града у води за пиће (из претходног поглавља), анализираће се и ефекти ових мера на канализациони систем, зависно од утврђених утицаја извршити и усклађивања досад важећих критеријума градске санитације.

## 10.3.5. Уређење водојока

Обезбедити уже градско подручје од великих вода Саве и Дунава према усвојеном критеријуму заштите:

- заштита приобаља реке Саве и реке Дунава од утицаја ХЕ „Ђердап” у режиму рада при коти 69,50 мнм и више, на деловима приобаља где није постигнут одговарајући степен заштите, усклађен са будућом наменом простора која ће се дефинисати предметним ГП;
- реконструкција обалоутврде на левој обали реке Саве на потезу од Ушћа до старог железничког моста (ниски насипи);
- изградња обалоутврде на левој обали Саве на потезу од старог железничког моста до Блока 70 (Топлана) у дужини од око 2,5 km;
- реконструкција обалоутврде на десној обали реке Саве на потезу од ушћа до узводне преграде на Ади Циганлији у дужини од 4,8 km;
- реконструкција насипа на десној обали Саве дуж Аде Циганлије у дужини од 6,4 km и узводно од остружничког моста у дужини од 800 m;
- изградња обалоутврде на десној обали Дунава на деоници низводно од Панчевачког моста у дужини од 540 m, реконструкција насипа и обалоутврде од ушћа до ресторана „Шаран”;
- изградња обалоутврде и обезбеђивање лесног одсека на деоници од ресторана „Шаран” до излетишта „13 мај”.

Уредити мале претежно бујичне сливове, комплексним антиерозионим радовима са изградњом малих брана – акумулација и ретензија и регулацијом протицајног профила:

- регулација Топчидерске реке од km 12+300 до km 17+500;
- регулације Беле реке, Кијевског потока, Жарковачког потока, Железничке реке, Болечице, Миријевског потока, Железовца и Мокролушког потока до улице Милана Топлиће;
- мале акумулације: акумулација – ретензија на Железничкој реци, ретензије на Кијевском, Кумодрашком, Бањичком, Раковичком, Мокролушком, Жарковачком, Железовачком потоку, Болечици и Топчидерској реци, Врановачком и Глеђевачком потоку на падинама Авале и на другим потенцијалним профилима и природно језеро у Сремчици.

Одбрана од унутрашњих вода – мелиорациони системи (Умка, Макиш, Галовица, Борча, Крњача, Рева и Овча).

Заштита водотокова и каналске мреже од загађења са посебним аспектом на заштиту изворишта водоснабдевања увођењем јединствене контроле квалитета за све водотокове (изградња постројења за пречишћавање отпадних вода, као и система за предтретмане за испуштање индустријских и других отпадних вода у канализацију).

Развој интегралног теретног и путничког речног саобраћаја и искоришћење постојећег потенцијала које пружају изграђене обале и пловидбени услови највише категорије прописани међународном конвенцијом за средњоевропске путеве и канале.

Унапређење и развој спортско-рекреативних активности на води, лова и риболова уз активирање постојећих вишеница

менских акумулација „Ресник”, „Бела река”, „Железник” и природног језера у Сремчици.

Обезбедити заштиту и пошумљавање шумских засада у приобалним подручјима, као и у форланду дуж одбрамбених напита (у складу са водопривредном и шумском основном), а који имају и функцију заштите од таласа.

Успоставити одговарајућу регулативу за системско и организовано коришћење обале, приобаља и акваторије за разне намене (сплавови-ресторани, спортске активности, рекреација/сплавови и сојенице), уклањање нелегалних објеката и утврђивање надлежности појединих институција града и републике.

### 10.3.6. Комунални отпад и чврсти отпад

У третману комуналног чврстог отпада у првој фази реализације Генералног плана је приоритет успостављање система управљања чврстим отпадом, система локација за примарну припрему и селекцију материјала (пре превоза на централну депонију), санација постојеће депоније и постизање фазе санитарне исправности и функционалности одлагања, као и успостављање контроле над оцедним водама испод депоније пре упуштања у водотокове. Превентивна контрола над гасовима који су продукт одлагања такође је приоритет прве фазе.

### 10.3.7. Електроенергетика

У овом периоду се планира изградња:

– Прве фазе ТС 400/110 kV „Београд 20”, РП 110 kV у комплексу ТС „Београд 1”, 400 kV далековода од ТС „Београд 8” до ТС „Београд 20”, 110 kV далековода од ТС „Београд 20” до РП 110 kV „Београд 1”, два кабловска вода 110 kV од РП 110 kV „Београд 1” до ТС „Београд 28”.

– Планира се и уградња још једног трансформатора у ТС 110/10 kV „Београд 33” и ТС 110/10 kV „Београд 40” и изградња ТС 110/10 kV „Центар”, „Аутокоманда”, „Железник”.

– Планирано је и увођење кабловског вода 110 kV у ТС 110/10 „Београд 40” (који повезује ТС „Београд 6” и ТЕ топлана) и изградња кабла 110 kV од РП 110 kV „Београд 1” до ТС 110/10 kV „Центар”, увођење кабла 110 kV у ТС 110/10 kV „Центар” (ТС „Београд 14” – „Београд 15”). Планирана је: изградња кабла 110 kV од ТС 220/110 kV „Београд 17” до ТС 110/10 kV „Аутокоманда”.

– Изградња далековода 110 kV од ТС 220/110 kV „Београд 3” до ТС 110/10 kV „Железник”, изградња ТС 35/10 kV „Борча II”, „Батајница III”, „Рушањ”, и других, са прикључним водовима 35 kV.

– Изградња ТС 10/04 kV, у складу са изградњом нових објеката и природним порастом вршне снаге постојећих потрошача на територији Генералног плана, са одговарајућом мрежом 10 и 1 kV (око 400 објеката).

### 10.3.8. Систем снабдевања топлоћинном енергијом

Потребно је завршити планиране магистралне водове у деловима града где није реализована топлофикација:

– правац Прокоп – стадион „Партизана” – Клинички центар Србије,

– Лука „Београд” – правац СЦ „Пионир” (магистрала Дунав III),

– правац Булевар војводе Степе ка Аутокоманди,

– правац магистрала Трговачка – Водоводска – Јулино брдо,

– правац Јужни булевар – Коњарник.

Потребно је приоритетно разрадити и увести у употребу систем правила и стимулација за сврсисходно коришћење алтернативних видова енергије, посебно соларне енергије за потребе становања и мале производње, као и коришћење топлотних пумпи и других ефикасних облика коришћења.

Формирање сопственог или међународног истраживачког или промотивног центра за овај спектар унапређења потребно је нарочито у првој фази спровођења.

### 10.3.9. Систем снабдевања природним гасом

За стратешки развој градског гасоводног система звана је изградња гасовода од ГРС „Бежанија” до ТО „Горњи Земун”, изградња гасовода преко Дунава, повезивање индустријских објеката који су смештени у граду као што су БИП „Мостар”, ГП „Рад”, БИП „Скадарлија” и пласман гаса у широкој потрошњи на територији града Београда, што је приоритетна потреба за оне просторе који не могу да се снабдеју топлотом из централизованог система топлофикације.

### 10.3.10. Телекомуникације

У „Телеком Србија” а.д. планирана је потпуна дигитализација комутационе и транспортне мреже до 2006. године, као основни услов за модернизацију и проширење асортимана телекомуникационих сервиса и услуга, као и смањење трошкова одржавања и експлоатације. Максимално искоришћење нових дигиталних технологија у комутационој и транспортној мрежи захтева увођење потпуно нове организације телекомуникационе мреже и заједничко планирање комутационе и транспортне мреже са циљем да се створи јединствена платформа за интеграцију нових услуга (ИН, Интернет, АТМ, мобилна телефонија...) са постојећим сервисима у мрежи.

Са становишта комутационе мреже, циљ је да се до 2006. године изгради дигитална мрежа која ће имати два нивоа комутационих чворова од којих је један национални, а други регионални ниво. Национални ниво представља ниво међународних и транзитних централа, док регионални ниво представља ниво локалних централа (садашње главне централе, поједине чворне и рејонске централе у великим градовима). Сваки регионални комутациони чвор реализоваће се једном дигиталном телефонском централом уз већи број удаљених претплатничких степена и концентратора са укупним капацитетом реда 50.000 претплатника. Циљ је да се до 2005. године постигне пенетрација од око 40 телефонских прикључака на 100 становника.

Дигитална мрежа Србије 2005. године биће организована у пет региона (транзитних подручја) са седиштем у Београду, Новом Саду, Крагујевцу, Нишу и Приштини. Регион Београд обухвата садашње транзитно подручје Београд. Региони се састоје од транзитних и локалних централа. Сваки регион ће имати по једну транзитну централу осим Београда у коме ће, због величине региона, постојати две транзитне централе. У прилогу се дају подаци о локалним централама дела мрежне групе Београд, односно месне мреже Београд за планираних 862.000 приступа на 12 тандема.

Организација транспортне мреже планирана је у три нивоа: национални, регионални и локални ниво транспортне мреже. Као предуслов изградње транспортне мреже за пренос сигнала великог капацитета планиран је наставак интензивне изградње оптичких каблова у свим нивоима транспортне мреже. Планирани завршетак изградње предвиђених оптичких каблова је у наредне две до три године, пошто је то основа изградње СДХ транспортне мреже у регионалном и националном нивоу. Капацитети оптичких каблова у националном и регионалном нивоу транспортне мреже планирани су тако да су у обзир узете и потребе у локалном нивоу транспортне мреже.

Поред регионалног и националног нивоа транспортне мреже, велика улагања се предвиђају и у транспортним мрежама великих градова (на првом месту у транспортну мрежу Београда), као и у локалном нивоу транспортне мреже на подручју осталих чворова.

Проширење капацитета МДМ Београд и супституција постојеће аналогне равни зависи од степена изградње приступне мреже, али је директно условљена и процентом повећања претплатника на тандем централама.

Табела 87: Тандем централе

Назив централе	Укупан број ек. целина
1. Тандем Центар	70.000
2. Тандем Академија	51.000
3. Тандем Дунав	79.500
4. Тандем Нови Београд	71.500
5. Тандем Бежанија	52.000
6. Тандем Земун	95.000
7. Тандем Коњарник	94.500
8. Тандем Крунски Венац	73.500
9. Тандем Чукарица	65.000
10. Тандем Жарково	83.500
11. Тандем Губеревац	76.500
12. Тандем Вождовац	50.000
<b>УКУПНО</b>	<b>862.000</b>

### 11. ПРАВИЛА ЗА ГРАЂЕЊЕ И ОБНОВУ

Правилима грађења дефинисана су правила која се примењују приликом спровођења Генералног плана.

Правила грађења односе се на све намене и све врсте градских блокова унутар тих намена.

Појединачна правила грађења односе се на појединачне намене (становане и његови типови, центри и њихови типови, индустрија и њени типови, спорт и његови типови итд.), а обрађена су у оквиру текста о наменама.

Детаљнијом планском разрадом дефинишу се на основу конкретних услова локације, специфична правила и услови, који морају бити у оквиру граничних вредности правила и услова овог ГП.

Правила и услови су дати као: минималне вредности (ширина улице, растојања од границе парцела и суседних објеката, проценат незастргих и зелених површина), обавезујући услови (регулациона линија, обавезујућа грађевинска линија, начин паркирања), као максималне вредности (спратност, степен заузетости) и вредности дате у распону

(индекс изграђености, степен заузетости). На основу правила и наведених услова одређује се габарит објекта.

Правила је могуће унапређивати по истој процедури по којој ће се вршити измене и допуне ГП.

Правила грађења обухватају значење примењених појмова и опис њиховог коришћења у спровођењу. Правила грађења се односе на:

- намену простора,
- саобраћајне површине,
- јавне просторе,
- градске блокове,
- парцеле,
- зграде,
- интервенције на новим и постојећим објектима,
- реконструкцију објеката,
- непокретна културна добра, добра која уживају претходну заштиту и објекте и целине који уживају урбанистичку заштиту,
- улепшавање града,
- зелене површине,
- олакшавање кретања лица са ограниченим могућностима кретања,
- енергетску рационализацију, и
- инжењерску геологију.

#### 11.1. Правила грађења за планирану намену простора

##### 11.1.1. Доминантна намена простора

Планиране намене простора дефинисане су у поглављу „Планирана намена простора”, као и одговарајућим графичким прилогом.

Намене дефинисане графичким прилогом „План коришћења земљишта 2021.” представљају преовлађујућу, доминантну намену на том простору, што значи да заузимају најмање 50% површине блока, то јест зоне у којој је означена та намена. Свака намена подразумева и друге компатибилне намене, према табели компатибилности намена и одговарајућим условима. На нивоу појединачних парцела у оквиру блока намена дефинисана као компатибилна може бити доминантна или једина.

Табела 89:  
Компатибилност намена

... СА ОВОМ НАМЕНОМ

	Стамбено ткиво	Привредне зоне	Градски центри	Јавни објекти и комплекси	Спортски објекти и комплекси	Зелене површине	Пољопривредне површине	Комуналне и инфраструктурне површине	Саобраћајне површине и терминали
СТАМБЕНО ТКИВО	о	X <sup>1</sup>	X	X	X	X			
ПРИВРЕДНЕ ЗОНЕ	X <sup>2</sup>	о	X	X <sup>3</sup>	X	X		X	X
ГРАДСКИ ЦЕНТРИ	X	X <sup>9</sup>	о	X	X	X		X <sup>9</sup>	X
ЈАВНИ ОБЈЕКТИ И КОМПЛЕКСИ				о		X			
СПОРТСКИ ОБЈЕКТИ И КОМПЛЕКСИ			X <sup>4</sup>	X <sup>5</sup>	о	X			
ЗЕЛЕНЕ ПОВРШИНЕ				X <sup>6</sup>	X <sup>10</sup>	о			
ПОЉОПРИВРЕДНЕ ПОВРШИНЕ						X	о		
КОМУНАЛНЕ И ИНФРАСТРУКТ. ПОВРШИНЕ			X			X		о	
САОБРАЋАЈНЕ ПОВРШИНЕ И ТЕРМИНАЛИ		X <sup>7</sup>	X <sup>8</sup>			X			о

Објашњење напомена назначених у табели 84:

1. Становање је компатибилно са мањим производним погонима, како је то дато у правилима за становање, односно привредне делатности.

2. У оквиру привредних зона може се наћи пословно становање као повремено и привремено, које не подразумева одговарајућу социјалну инфраструктуру.

3. У оквиру привредних зона могу се наћи научни институти.

4. У оквиру спортских комплекса могу се наћи комерцијални садржаји, хотелски капацитети, али у мањем проценту.

5. У оквиру спортских комплекса, уколико то услови дозвољавају, могу се наћи специјализоване школе (спортске, тренерске) или спортски кампуси који користе садржаје спортског центра.

6. Изузетно је дозвољена изградња појединачних јавних објеката републичког и градског значаја у зеленим површинама под условом да ти објекти не ремете основни карактер те површине и њену еколошку равнотежу и да не буду нижег значаја од простора зеленила у коме се зида.

7. У оквиру саобраћајних површина могу се наћи магацини и складишта под условом да су задовољени критери-

јуми општих еколошких услова (према Општим правилима заштите животне средине) везани за њихову намену и локацију.

8. У оквиру саобраћајних површина могу се наћи садржаји центара, као што су хотели и комерцијални садржаји, али без становања, осим пословног становања.

9. Комерцијалне зоне и градски центри су компатибилни са мањим производним погонима и комуналним и инфраструктурним површинама како је то дато у правилима за комерцијалне зоне и градске центре, односно привредне делатности.

10. У оквиру градских и приградских шума може да се организује зона пасивне рекреације, зона активног одмора, као и зоне са спортским објектима, отворени и затворени базени, зоне купалишта, ресторани, хотели, марине, спорт на води и др., у складу са условима датим у тачки 4.8.11 – функционално рашчлањење.

За поједине намене дата је могућност потпуне трансформације у другу намену на нивоу блока или зоне у којој је означена та намена. Трансформација је могућа искључиво према табели трансформације намена и датим условима за реализацију трансформације.

**Табела 90:**  
**Могућност трансформације намене у друге намене**

... СА ОВОМ НАМЕНОМ

	Стамбено ткиво	Привредне зоне	Градски центри	Јавни објекти и комплекси	Спортски објекти и комплекси	Зелене површине	Пољопривредне површине	Комуналне и инфраструктурне површине	Саобраћајне површине и терминали
СТАМБЕНО ТКИВО	о		X	X	X	X			
ПРИВРЕДНЕ ЗОНЕ	X <sup>11</sup>	о	X	X	X	X		X	X
ГРАДСКИ ЦЕНТРИ			о	X	X	X		X	
ЈАВНИ ОБЈЕКТИ И КОМПЛЕКСИ				о	X <sup>12</sup>				
СПОРТСКИ ОБЈЕКТИ И КОМПЛЕКСИ					о	X			
ЗЕЛЕНЕ ПОВРШИНЕ						о			
ПОЉОПРИВРЕДНЕ ПОВРШИНЕ							о		
КОМУНАЛНЕ И ИНФРАСТРУКТ. ПОВРШИНЕ			X	X		X		о	
САОБРАЋАЈНЕ ПОВРШИНЕ И ТЕРМИНАЛИ									о

Објашњење напомена назначених у табели 85:

11. Трансформација производних зона у становање односи се на трансформацију постојећих привредних локација у постојећем стамбеном ткиву у становање.

12. Могућа је трансформација локација јавних намена у јавно зеленило.

Детаљнијом урбанистичком разрадом детаљније се дефинише намена простора у складу са ГП и условима за компатибилност и трансформацију намена према овом правилнику. Детаљна намена простора мора бити усаглашена са трајним добрима и условима заштите простора.

Површине планиране за нова стамбена насеља, привредне зоне и зоне за централне активности ГП дефинисане су као површине преовлађујуће намене, које у обавезној

детаљнијој разради треба да се допуне површинама за обавезне пратеће функције према нормативима који обезбеђују максимални стандард. Обавезне пратеће функције су:

- саобраћај,
- инфраструктура,
- јавни простори,
- јавно зеленило,
- остале компатибилне намене, а за становање и обавезне садржаји социјалног стандарда, објекти дечије заштите, основне школе и објекти здравствене заштите.

Планирана површина која се од пољопривредног или неког другог неизграђеног земљишта приводи намени дефинисаној ГП по правилу се разрађује као комплекс (целина) регулационим планом, а у границу плана се укључују и контактне зелене површине (уколико их има).

### 11.1.2. Привремено коришћење јавних простора до привођења намени

Привремено коришћење јавних простора до привођења намени дефинисано је ГП, или плановима детаљније разраде, односно посебним прописом. Одређује се одговарајућим програмима мрежа привремених објеката и посебним одлукама Скупштине града.

За просторе који су под било којим режимом заштите као привремена намена дозвољене су само интервенције уз изричите услове институција надлежних за предметну заштиту.

## 11.2. Правила грађења за саобраћајнице

Овим правилима дата су само основна правила за утврђивање урбанистичке регулативе саобраћајних површина.

### 11.2.1. Дефиниција улице

Улица је јавни простор који служи кретању или мировању возила свих видова саобраћаја, бициклиста, пешака и инвалида са помагалима. Оне омогућавају комуникацију људи и смештај водова комуналне инфраструктуре.

Регулациона линија улице јесте линија која дели јавну површину улице од површина друге намене.

Ширина улице је растојање између регулационих линија улице.

За све типове ткива у посебном делу ових услова дати су гранични профили улица.

### 11.2.2. Класификација уличне мреже

По функционалном значају и улози у просторној организацији града класификација градске путне мреже и улица заснива се на релативном односу основних функција кретања и приступа и дели се на примарну и секундарну. Примарну чине градски аутопут, магистрале, улице I и улице II реда, а секундарну приступне улице и паркиралишта.

#### 11.2.2.1. Примарна улична мрежа

Аутопут је део државне и међународне путне мреже и подлеже посебним прописима за пројектовање и изградњу.

Градски аутопут представља деоницу даљинских путева у урбанизованом делу града. Повезује се са међународном, државном и међурегионалном путном мрежом а користи се и у интерном саобраћају за брзо повезивање удаљених делова града међусобно и са градским тежиштем.

Постојећа регулација аутопута кроз Београд у границама Генералног плана се у потпуности задржава. Приступ контактним зонама са ове саобраћајнице могућ је са пратећих или сервисних саобраћајница које могу бити одвојене уз постојећи проточни коловоз у режиму једносмерних кретања и са уливно-изливним везама на основне саобраћајне токове, или на одређеном удаљењу у режиму двосмерних саобраћајних токова са којих се везе на аутопут остварају преко постојећих или планираних денивалисаних раскрсница – чворова.

Грађевинске линије планираних објеката не би требало да буду на удаљењу мањем од 20 m (10 m) од спољне ивице коловоза крајње саобраћајне траке.

У регулацији ове саобраћајнице нема подужног вођења бициклистичких и пешачких токова.

Кроз даљу планску и техничку разраду контактних простора уз ову саобраћајницу посебну пажњу треба посветити изради анализа утицаја на животну средину и мерама и условима које треба поштовати са овог аспекта.

Магистрале су висококапацитетне саобраћајнице које пролазе кроз активно градско ткиво и ослањају се на магистралне и регионалне ванградске путне правце. Служе за повезивање садржајно различитих градских целина. На њима се обавља брзи путнички саобраћај, укључујући и градски превоз, као и каналисање теретних токова.

Попречни профил садржи развојене коловозе са по 2+1 (2+2) саобраћајном траком, средњом и ивичним раз-

делним тракама и обостраним тротоарима. Минимална регулациона ширина код реконструкција постојећих уличних профила износи око 22 m и садржи одвојене коловозе и обостране тротоаре (7+2+7+2x3). На новим деоницама, уколико то просторне могућности дозвољавају, овај профил треба допунити ивичним разделним тракама ширине мин 2 m са партерним зеленилом или 4 m са високим растињем и дрворедима. Директни приступи ивичним садржајима нису дозвољени, али, уколико је то неопходно, потребно је обезбедити посебне траке. У ужим градским зонама могуће је грађевинске линије објеката поставити на регулацију ових саобраћајница. Препоручује се да се због неповољних ефеката на простор регулациони појас, где је то могуће, третира пејзажно, или да се одговарајућим нивелационим решењима избегну непосредни контакти са ивичним садржајима.

Подужно вођење бициклиста је могуће унутар регулационог појаса уз одговарајуће одвајање од проточних коловоза.

Приступе гаражама обезбеђивати са улица нижег ранга, а снабдевање вршити по посебном режиму.

Контакти са другим саобраћајницама су могући са денивалисаним везама или површински у систему координирање светлосне сигнализације.

#### Улице првог реда

Улице првог реда служе за повезивање појединих делова града са центрима и зонама активности или становања. То су капацитетни потези намењени јавном и индивидуалном путничком саобраћају. У односу на спољну путну мрежу могу се повезивати на путеве регионалног домета.

Попречни профил садржи коловоз са по две траке по смеру и обостране тротоаре. Минимална регулациона ширина код реконструкција постојећих уличних профила може износити 18 m, изузетно 15 m (12+2x3 / 11,0 + 2x2).

Пожељно је при планирању ових саобраћајница предвидети шире регулације од поменутих, при чему би се обезбедиле ивичне разделне траке са зеленилом, бициклистичке стазе и сл. Уколико то није могуће, ове елементе обезбедити у јединственом попречном профилу. Функционални ранг ових саобраћајница могуће је обезбедити у систему спрегнутих једносмерних улица које својим физичким елементима обезбеђују овај функционални ранг.

На овим саобраћајницама изузетно се може организовати ивично паркирање изван коловоза.

Са другим улицама остварује везе у нивоу са обавезном семафорском сигнализацијом.

За одвијање јавног градског саобраћаја организовати посебне траке и нише за аутобуска и тролејбуска стајалишта, уколико за то постоје могућности.

#### Улице другог реда

Улице другог реда представљају везни елемент између примарне и секундарне путне и уличне мреже. Њихов задатак је да врше дистрибуцију циљног и изворног саобраћаја у оквиру одређених урбанистичких зона.

Попречни профил садржи коловоз са траком по смеру и обостране тротоаре. Минимална регулациона ширина износи 12 m, изузетно 9,5 m (7+2x2,5 / 6,5+2x1,50). Шире регулационе мере ових саобраћајница омогућавају организацију паркинг површина ван коловоза и формирање једностранних или обостраних дрвореда.

Раскрснице са другим градским улицама остварује у нивоу са семафорском или уређеном вертикалном и хоризонталном сигнализацијом.

Сваки од поменутих функционалних нивоа остварује везе на раскрсницама са истим или за један вишим или нижим функционалним рангом. У одређеним случајевима (посебним захтевима или потребама) могуће је остварити везе и са улицама за два вишим функционалним рангом.

## 11.2.2.2. Секундарна улична мрежа

Секундарна улична мрежа је најбројнија категорија градских улица и чини је сплет интерних улица и коловоза који служе за приступ до одређених циљева. Деле се на приступне улице и паркиралишта. Приступне улице се ближе дефинишу према основној функцији коју обављају (стамбене, пословне, трговачка и сл.), а намењене су индивидуалном и снабдевачком саобраћају, као и паркирању. Могу бити са раздвојеним површинама по појединим водовима саобраћаја (тротоари, коловоз и паркинзи) или интегрисаним, где се формира јединствена површина и користи по критеријумима пешака. Могуће је да поједине улице секундарне уличне мреже буду намењене кретању искључиво једног вида саобраћаја, или да буду намењене за више видова саобраћаја као јединствена улична површина.

Улице са умиреним саобраћајем организују се у појединим градским зонама у циљу смањења броја возила и њихове брзине кретања, а решавају се одређеним режимским и грађевинско-техничким мерама.

Једносмерне колско-пешачке стазе служе за приступ парцелама и кућама, првенствено у спонтано насталим насељима. Ове улице морају да имају најмање на сваких 100 m проширења за заустављање возила, манипулацију и сл.

## 11.2.3. Минимални елементи појечне профиле

За све утврђене функционалне рангове градске уличне мреже дају се одређени функционални елементи попречног профила са минималним регулативним мерама за њихову даљу планску разраду.

**Табела 91:**  
**Улични профили**

Врста улице и значај	Минимална ширина улице у m без зеленила	Напомена
Аутопут	min 28	посебни прописи за подручја ван насељеног места, денивелисани укрштаји, обезбеђење путног и заштитног појаса
Градски аутопут	постојећа	денивелисани укрштаји, пратеће саобраћајнице
Магистралне саобраћајнице	min 22 (7+2+7+2x3)	без паркирања у ширини улице
Улице I реда	min 18 (2x6+2x3)	са паркирањем уз повећану ширину
Улице II реда	(2x2,5+7) min 12	са паркирањем и зеленилом уз повећану ширину
Приступне улице	min 9,5 (2x1,5+4,5+2)	са подужним паркирањем
Интегрисане улице	min 8 (2x1,5+3+2)	са подужним паркирањем и једносмерним кретањем возила
Колски прилази	min 4,5 (1x3 + 1x1,5)	у јединственом уличном профилу
Једносмерне колско-пешачке стазе	1x3,5	обавезна проширења
Пешачке стазе	min 0,8	само на кратким растојањима за једносмерно кретање пешака
Улице у спонтано насталим насељима	неодређено	уз обавезну анализу могуће задржати постојеће ширине

## 11.2.4. Општа правила

## 11.2.4.1. Улична мрежа

Улични профил чине сви хоризонтални конструктивни делови који су намењени различитим врстама кретања. Улични профил састоји се најчешће од коловозног дела и дела за кретање пешака, као и сложенијих конструкција у којима су и трамвајске шине, бицикличке траке, дрвореди, озелењене траке, разделна острва, простори за паркирање и сл.

У постојећем, изграђеном насељу, регулација улица остаје непромењена, осим ако постоји потреба за њеном изменом, као што је то побољшање саобраћајног решења, инфраструктуре, нивелације, промена висинске регулације околних објеката, стварање нове јавне површине и сл.

Ради постизања потребне уличне ширине у постојећим деловима града потребно је да се израде детаљнији урбанистички планови којима би се прецизно сагледали сви елементи за планиране реконструкције. Пожељно је да детаљнији планови за реконструкцију улица обухвате и околно ткиво.

Нове улице у новим деловима града треба да буду планиране са одговарајућом трасом и одговарајућом ширином. Само у изузетним случајевима (тежак терен, клизишта, друге отежавајуће околности и сл.) могуће је одступање од овог правила.

При планирању градских шинских система њихова регулатива биће утврђена током њихове даље планске и техничке разраде примерено техничко-технолошким карактеристикама планираног шинског система.

Дозвољено је да се због обезбеђивања потребне ширине улице регулациона линија у детаљнијим урбанистичким плановима планира тако да пресеца парцеле и зграде које се налазе уз улицу. У том случају ће парцеле и постојеће зграде, у целисти или делимично, бити откупљене ради спровођења радова на проширивању улице.

У случајевима када се из објективних разлога (цена, квалитетан грађевински фонд и сл.) не може обезбедити пуна улична ширина, могуће је да се кроз детаљније планове обезбеди само ширина коловоза, а да се пешачке стазе и тротоари сместе под колонаде у приземљима зграда уз улицу.

У спонтано насталим насељима, селима и у посебним случајевима социјалног становања које се побољшава, могуће је, уз одговарајуће анализе, задржати постојеће уличне профиле.

Профил улице, поред саобраћајне функције, има и задатак обезбеђивања простора за пролазак комуналних инсталација. У постојећим улицама задржава се постојећи распоред инсталација и по потреби допуњава и усклађује са новим. У новим улицама, или у улицама које се реконструишу, постоје посебна правила за вођење инсталација.

Надземни и подземни делови околних зграда и делови других објеката који су повезани са конструкцијама саобраћајница и комуналних постројења (подземни пешачки пролази, подземне гараже, тунели за инсталације, тунели за саобраћај и сл.) могу да се налазе у ширини улице између регулационих линија, а у складу са техничким прописима и детаљнијим урбанистичким плановима.

Приликом планирања нових или реконструкције постојећих улица, треба тежити, где год је то могуће, да се обезбеди двострано улично зеленило (дрвореди, живе ограде, травњаци и сл.). Најмања ширина за улично зеленило јесте 2 m (1,5 m). Уколико то није могуће, обезбедити двострано зеленило. Прихватљиво је и једнострано или чак и пунктално озелењавање.

Приликом планирања проширења улица потребно је у што већој мери сачувати постојеће квалитетно дрвеће. У случајевима стамбених улица које нису дуже од 150 m дозвољено је да се сачувано дрвеће налази на минимум 0,40 m од ивице коловоза у тротоару.

Бициклическе трасе (траке и стазе) могу се водити заједно са моторним саобраћајем у улицама нижег ранга од аутопута, заједно са пешацима и издвојено од осталих видова саобраћаја. Уколико је обим моторног и пешачког саобраћаја такав да може угрозити безбедност одвијања саобраћаја треба бициклически саобраћај издвојити у посебне стазе. Основни принципи за провлачење бициклических коридора су: користити мирне (стамбене) улице, избегавати улице са неповољним нагибима, трасе полагати кроз озелењене просторе, трасама повезивати зоне становања, рекреације и централних активности и у зонама атракције планирати просторе за паркирање бицикла. Минимална ширина једносмерне бициклическе стазе је 1 m (1,25 m), а двосмерне 2 m (2,5 m).

Пешачке површине (стазе и тротоари) су саставни елемент поперечног профила свих градских саобраћајница. Оне се обавезно физички издвајају у посебне површине, заштићене од осталих видова моторног саобраћаја, изузев код интегрисаних улица. Ширина тротоара зависи од намене и атрактивности околног простора и интензитета пешачких токова. Минимална ширина тротоара за кретање пешака износи 0,8 m (1 m), а за кретања и инвалида са помагалима је 1,5 m. За мимоилажење пешака минимална ширина износи 1,5 m а инвалида са помагалима 1,8 m.

#### 11.2.4.2. Паркирање и гаражирање

Паркирање / гаражирање овим ГП планирано је да буде реализовано на скупним паркинзима / гаражама на ободу или у унутрашњости блокова, на појединачним индивидуалним паркинзима / гаражама у зградама или у двориштима и у уличним профилима оних саобраћајница које су функционално нижег ранга и у којима је могуће, не ремећећи моторни и пешачки саобраћај, организовати улично паркирање.

Потребни капацитети за паркирање и гаражирање утврђују се на основу планираног степена моторизације, планиране расподеле на средства превоза, врсте и величине садржаја, постојећих норматива и у зависности од дела градске територије. Проблем паркирања треба истраживати и тежити формирању норматива и правила примерених београдским потребама.

У изради детаљнијих урбанистичких планова капацитете за паркирање и гаражирање утврдити и планирати према условима датим у „Основним наменама обухваћеног простора”.

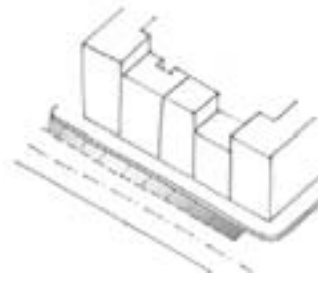
Приликом нове изградње заједничко правило за све зоне града је да се све потребе за паркирањем / гаражирањем задовоље на парцели на којој се градња врши. Изузетно, дозвољено је да се потребе за паркирањем задовоље и на некој другој парцели, уколико се изградња паркинга / гараже на тој парцели изводи упоредо са градњом матичне зграде у истом или суседном блоку.

Остала правила за паркирање / гаражирање су следећа:

- Овим ГП се планира да се део потреба за паркирањем решава изградњом гаража као самосталних објеката на регулацији блока, капацитета који се утврђује детаљнијом разрадом. Гараже могу бити комбиноване са другом одговарајућом наменом. Треба тежити да се за ову сврху заузме што мањи број парцела. Идеално је да се заузме једна парцела.

- У унутрашњем делу компактног блока такође је могуће, ако то просторни и технички услови дозвољавају, формирање паркинга или подземне гараже у функцији корисника блока, а кровна површина подземне гараже се партерно уређује као зелена површина.

- Јавне гараже могу да се организују испод јавних површина: тргова, отворених пијаца, уличних раскршћа, цветњака на озелењеним површинама и сл.



- Паркирање у регулацији стамбених улица организује се на паркинг површинама у ниши дуж улице у регулационој ширини улице водећи рачуна о условима кретања пешака, проточности моторног саобраћаја и безбедности свих учесника у саобраћају.

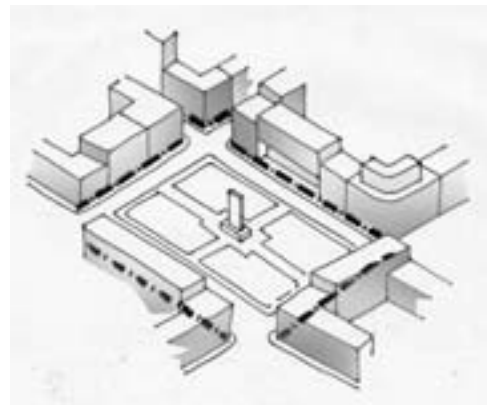
Подземне етажне планиране за гаражирање не рачунају се у БГРП на парцели или у блоку.

### 11.3. Правила грађења за јавне просторе

Јавни урбани простор у смислу овог правилника је сваки отворен простор у граду који је намењен општем коришћењу и доступан свим грађанима за кретање и коришћење у циљу обављања различитих активности везаних за тај простор, за садржаје у околним градским блоковима и за град у целини.

Границе јавног урбаног простора чине, по правилу, деонице регулационих линија околних блокова.

Амбијентални склоп јавног урбаног простора чине отворене површине самог јавног простора и елементи физичке структуре околних блокова који су непосредно сагледиви из јавног простора и који су обухваћени првим редом парцела уз његове границе. Планиране интервенције морају третирати све елементе амбијенталног склопа јавног урбаног простора јединствено и целовито.



Концентрисани јавни урбани простори (тргови, паркови, скверови, отворене пијаце, улична раскршћа) представљају чворишта урбаног идентитета око којих се концентришу различити објекти и активности.

Линеарни јавни урбани простори представљају и специфичне улице различитог саобраћајног ранга, шеталишта и кејови који представљају осе урбаног идентитета, дуж којих се концентришу различити садржаји, на које се ослањају други отворени простори и које повезују различите значајне тачке карактеристичне за идентитет појединих делова градског ткива.

#### 11.3.1. Правила грађења за јавне урбане просторе у традиционалном ткиву

Подручје старог Београда и Старог језгра Земуна. Неопходно је да се на свим деловима овог подручја и у свим фа-



зама рада оствари конструктивна сарадња службе урбанистичког планирања, службе заштите споменика културе и других релевантних фактора у складу са дефинисаним степеном заштите и предвиђеним карактером одговарајућих интервенција.

Постојећи јавни простори (тргови, паркови, скверови, пијаце, раскршћа, као и шеталишта на кејовима и значајни улични потези) задржавају се у својим постојећим границама и са постојећим основним наменама, осим у случају када се детаљнијом урбанистичком разрадом границе и намене мењају у контексту од општег значаја битним за даљи развој и амбијенталну вредност дела града коме припадају или града у целини. Површина јавних простора планским интервенцијама треба да се увећава, а не смањује.

Све интервенције у постојећим јавним просторима и у њиховом непосредном окружењу треба да буду условљене резултатима претходно извршених истраживања у погледу идентификовања вредности партерних решења, зеленила, визура, објеката у околини или у склопу јавних простора, скулпторских и других елемената уређења, које треба сачувати и реафирмисати, као и идентификовања елемената који нарушавају интегритет, идентитет и вредности простора и које треба уклонити или модификовати.

Специфичне мере за преуређење јавних урбаних простора и њиховог непосредног окружења треба да се установе на основу резултата ових истраживања у смислу заштите и рехабилитације појединих вредних елемената или читавих склопова затеченог градитељског наслеђа, доградње недостајућих или ослобађања од неадекватних или сувишних елемената, а у циљу формирања урбаног амбијента који одговара карактеру и значају конкретног јавног простора и његовој улози у склопу непосредне и шире околине. Интервенције које се због општих градских потреба морају вршити у оквирима јавних урбаних простора или њиховог окружења – амбијенталног склопа – морају бити изведене тако да не угрозе њихов културно-историјски и ликовни идентитет и вредности.

Истраживања и специфичне мере за поједине јавне урбане просторе врше се у оквиру независне студије, конкурса или одговарајућег детаљнијег урбанистичког плана и представљају услов за даљу реализацију.

Детаљнији плански документ за подручје амбијенталног склопа једног јавног урбаног простора у традиционално формираном урбаном ткиву треба да обухвати сам јавни урбани простор и релевантне делове његове непосредне околине – у општем случају парцеле у контактної зони околних блокова. Усвојени плански документ за овако дефинисано подручје треба да представља стечену обавезу за израду регулационих планова и других планских аката за блокове чије делове захвата.

Уколико се предвиђа планска разрада делова градског ткива који тангирају јавни урбани простор за који није претходно сачињен одговарајући плански документ, неопходно је да се подручје таквог намеравањег плана прошири на амбијентални склоп тога јавног простора уколико је у питању чвориште, односно на логично издвојену деоницу уколико је у питању линеарни јавни простор.

### 11.3.2. Правила грађења за јавне урбане просторе у постојећем новоизграђеном ткиву

Подручје Новог Београда. Потребно је да се путем детаљнијих урбанистичких планова са плановима парцелације, или путем претходно спроведеног конкурса за поједине блокове, изврши реструктурирање њиховог унутрашњег простора, чиме би се постигла његова диференцијација на наменски ограничене просторе уз постојеће и евентуално новопланиране садржаје и на јавни урбани простор у коме би нашли одговарајуће место елементи локалних улица, тргова, скверова и паркова.

Све интервенције у Новом Београду и другим постојећим новим насељима која су планирана у типу отвореног блока треба да буду у складу са доминантним типом изградње отворених блокова, при чему је потребно деликатно формирати и успоставити континуитет јавних простора ивичном изградњом дуж логичних уличних потеза типом слободностојећег објекта.

Формирање затворених блокова и одговарајућих јавних простора у наведеној типологији искључује се. Компактне зелене површине унутар блокова су посебно богатство и обележје типологије изградње ове зоне, па се искључује уситњавање и изградња у оквиру њих.

### 11.3.3. Правила грађења за јавне урбане просторе на новоизграђеном локацијам

При планирању нових урбаних целина у неком од планираних типова градског ткива обавезно је, поред стандардних линеарних јавних простора – улица, планирати и концентрисане јавне просторе као нова чворишта урбаног идентитета тог дела града.

Укупно учешће јавних простора за нова насеља не може бити мање од 40% планиране територије, а могуће је и веће учешће. За значајне и елитне просторе то је и обавезно.

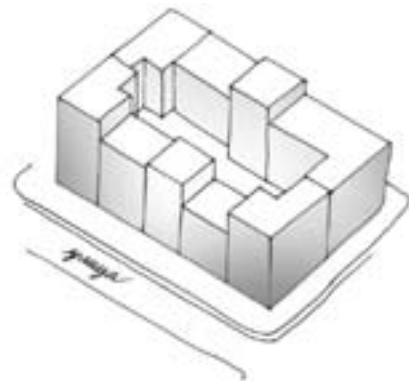
Јавни простори треба да буду одговарајућег облика и карактера у односу на тип блока у коме се налазе, а пропорције усклађене са преовлађујућом висином контактних блокова. Све одреднице овог правилника које се односе на истраживање односа микроамбијента значајнијих јавних простора и макроамбијента града или дела града (на пример визуре, однос са другим јавним просторима, доминантима у простору) за интервенције на постојећим јавним просторима треба спровести и при дефинисању нових јавних простора.

## 11.4. Правила грађења за блокове

### 11.4.1. Дефиниција блока

На територији ГП постоје градски блокови и предеони блокови, који се разликују по положају, намени, величини и границама.

Градски блок се налази у оквиру изграђеног ткива централне зоне, средње зоне, спољне зоне и рубне зоне. То је површина омеђена:



– саобраћајним објектима (путевима, улицама, колско-пешачким стазама, железничким пругама, воденим површинама),

– и/или природним и вештачким препрекама (већи насипи, усеци, обало-утврде, косе, одсеци, дубоке јаруге...),

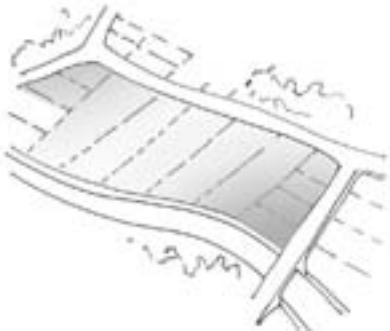
– и/или границама већих намена јавних и комуналних садржаја,

– и/или другом наменом,

– и/или границама општине,

– и/или границама статистичког круга.

Предеони блок се налази у отвореном пределу средње зоне, спољне зоне и рубне зоне. То је површина омеђена:



- природним линијским структурама (ивице другог предеонog елемента, потоци, канали и остале водене површине...),
- саобраћајним објектима (путевима, сеоским путевима, пољским путевима, колско-пешачким стазама, железничким пругама),
- и/или вештачким препрекама (већи насипи, усеци, обалоутврде, косе, одсеци, дубоке јаруге, шикаре...),
- и/или границама других намена (јавних и комуналних садржаја, стамбених блокова...),
- и/или границама општине и/или границама статистичког круга.

Предеони блок, само изузетно, заузима површину унутар регулационих линија.

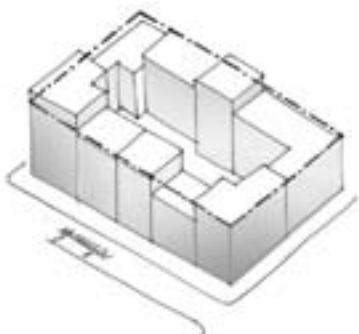
#### 11.4.2. Правила за регулацију блока

Регулација блока, односно његова величина и облик, дефинишу се одређивањем регулационих линија у детаљнијој планској разради.



Хоризонтална регулациона линија блока је граница између јавне површине и комуникације градског значаја (улице, тргови, приступи) и корисничке површине блока. Јавне површине унутар блока (приступне саобраћајнице, паркинзи, зеленило, дечја игралишта) локалног значаја имају своју парцелу и налазе се унутар регулационих линија блока.

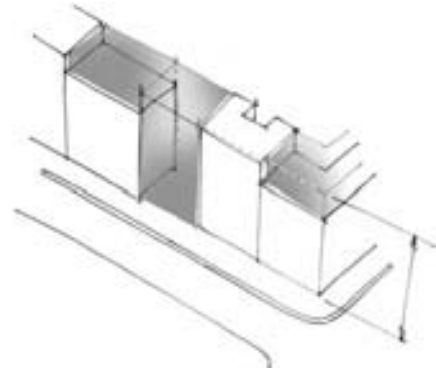
Јавне површине (парка, сквера, трга и друге веће јавне површине), ограничене комуникацијама градског значаја, такође су дефинисане као блок.



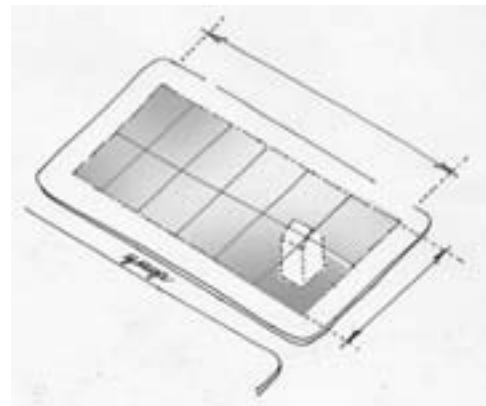
Вертикална регулација блока најчешће није јединствена него само преовлађујућа и дефинисана је:

- ширином улице,
- условима за уређење контактне јавне површине и
- макроусловима амбијента.

Висина новог објекта условљена је преовлађујућом висином објеката у блоку и објеката у наспрамном блоку.



У блоковима где су висине објеката уједначене, екстремно ниски појединачни објекти приликом надградње или замене новим могу се усагласити са преовлађујућом висином објеката у блоку, без обзира на урбанистичке параметре блока, који, у том случају, могу бити и прекорачени. Потпуно усаглашавање висина у блоку, према одговарајућем габариту ободних улица, није обавезујуће, осим ако детаљнијом урбанистичком разрадом није другачије предвиђено.



Површина блока је површина унутар регулационих линија блока, односно збир површина свих припадајућих парцела унутар граница блока. Површином блока се сматра она површина коју утврди план детаљније разраде, односно површина унутар постојећих регулационих линија блока.

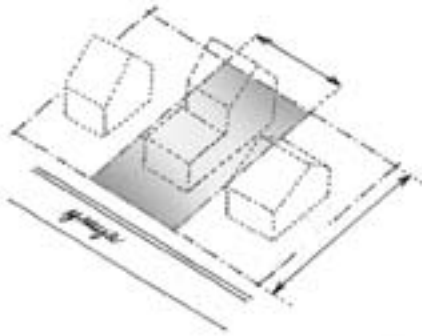
#### 11.4.3. Правила за трансформацију блока

Могућности трансформације типова стамбених блокова у други тип дефинисани су у делу Намена простора – Становање и стамбено ткиво.

### 11.5. Правила грађења за парцеле

#### 11.5.1. Дефиниција парцеле

Парцела је најмања површина на којој се може градити уколико је у грађевинском подручју. Парцела је дефинисана приступом на јавну површину, границама према суседним парцелама и преломним тачкама које су одређене геодетским елементима.



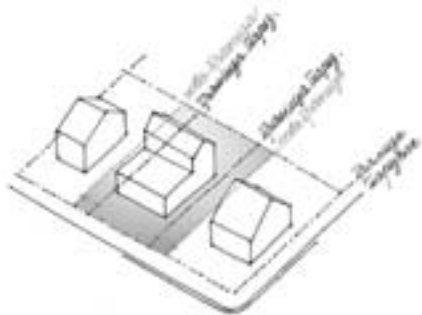
Детаљнија регулациона разрада простора прихвата границе постојећих парцела, осим у случају када парцела није условна за планирану изградњу и када се промена граница парцеле врши у корист јавне површине или јавне намене.

#### 11.5.2. Могуће трансформације парцела – преарцелација

Услови за могуће трансформације парцела ближе се дефинишу детаљнијом разрадом у оквиру правила за промену граница парцела датих овим ГП.

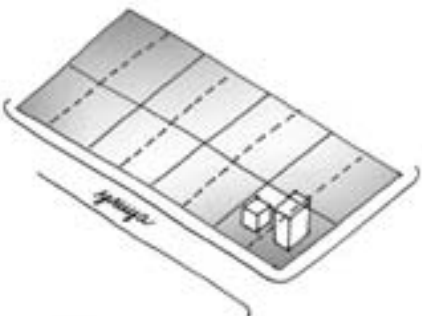
Постојеће парцеле чији је фронт према саобраћајници мањи од 6 m, парцеле неправилног облика, као и парцеле површине мање од 150 m<sup>2</sup>, нису парцеле на којима је могућа изградња.

До детаљнијег планског одређења статуса ових парцела на њима је могућа само ревитализација или санација постојећих објеката или привремено проширење објеката због побољшања услова становања. За овакве парцеле, уколико је то могуће, треба применити поступак укрупњавања са суседним парцелама ради повећања капацитета у погледу изграђене површине или спратности зграде.



Промена граница постојеће парцеле и формирање нових врши се на основу општих правила за парцеле и на основу посебних правила за одређену намену и тип блока, дефинисаних овим правилима грађења. Новоформиране парцеле треба да имају геометријску форму што ближе правоугаонику или другом облику који је прилагођен терену, планираној намени и типу изградње.

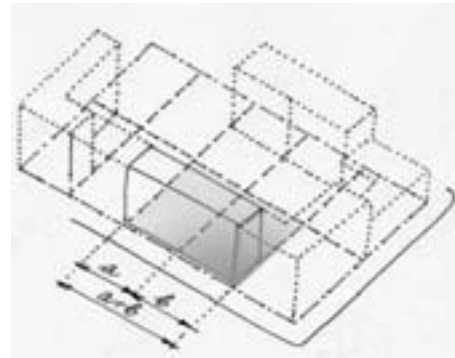
Подела постојеће парцеле на две или више мањих парцела врши се под следећим условима:



- подела се врши у оквиру граница парцеле,
- приступ на јавну површину новоформираних парцела може се обезбедити и са сукорисничких површина,

– поделом се не могу формирати парцеле које су субстандардне у погледу величине и начина градње у односу на непосредно окружење, односно планирани тип изградње.

Спајање две или више постојећих парцела ради формирања једне парцеле врши се под следећим условима:

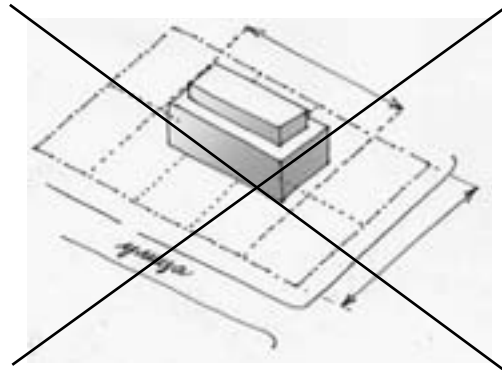


– спајање се врши у оквиру граница целих парцела, а граница новоформиране парцеле обухвата све парцеле које се спајају;

– спајањем парцела важећа правила изградње за планирану намену и тип блока се не могу мењати, а капацитет се одређује према новој површини. Због боље организације и искоришћености простора он може бити већи од збира појединачних капацитета спојених парцела;

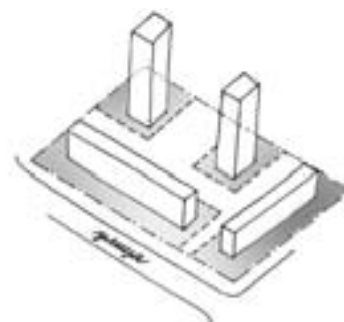
– спајањем се формира парцела на којој тип изградње, без обзира на величину парцеле, треба да буде у складу са непосредним окружењем, а у заштићеним подручјима у складу са условима заштите.

Преарцелацијом две или више постојећих парцела могу се формирати две или више нових парцела по правилима за спајање парцела и поделу парцела.



Преарцелација није дозвољена на парцелама које су предвиђене за подизање објеката јавне намене, као и на парцелама на којима се већ налазе јавни објекти, споменици културе и легати или други објекти од јавног интереса, осим у случају када се предметни простор увећава.

Преарцелација у постојећим отвореним блоковима нових насеља и неким отвореним, компактним и мешовитим блоковима централне и средње зоне, где није извршена одговарајућа парцелација, предвиђена је на следећи начин:

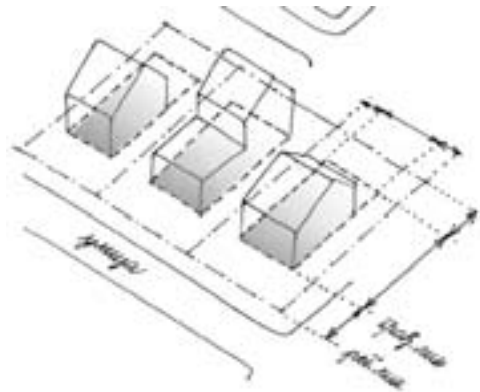


- препарцелација је могућа уколико су најпре дефинисане парцеле за јавну намену;
- парцела мора обухватати, осим објекта, потребан паркинг простор и припадајуће зеленило;
- уколико у отвореним блоковима, а за остале према правилима, није могуће одредити парцелу за сваки објекат, могуће је дефинисати заједничку парцелу за неколико објеката по истим критеријумима;
- припадајуће зеленило одређује се по нормативу 12–15 m<sup>2</sup> / становнику;
- уколико су паркиралишта одвојена од објеката, она могу бити на посебној парцели јавне намене, или на заједничкој парцели коју користи више објеката.

#### 11.5.3. Рекулација парцеле за нову изградњу

Урбанистичка правила за регулацију парцеле за нову изградњу, у новопланираним блоковима, дефинишу се на основу детаљније урбанистичке разраде, при чему не треба примењивати минималне вредности регулације парцеле.

Регулација парцеле за изградњу значи дефинисање грађевинских линија на парцели у односу на:



- регулацију блока,
- бочне суседне парцеле и
- унутрашњу суседну парцелу.

Све грађевинске линије у границама парцеле морају бити постављене тако да:

- не представљају сметњу функционисању објекта на парцели,
- не представљају сметњу при постављању мреже инфраструктуре,
- не смеју да угрозе функционисање и статичку стабилност постојећих објеката на суседним парцелама.

Планирани положај зграде на парцели се дефинише грађевинском линијом.

Грађевинска линија је хоризонтална пројекција грађевинских равни у оквиру којих се гради објекат испод и изнад тла.

Грађевинска линија подземних етажа или објеката је хоризонтална пројекција грађевинских равни у оквиру којих се граде подземне етаже, односно објекат.

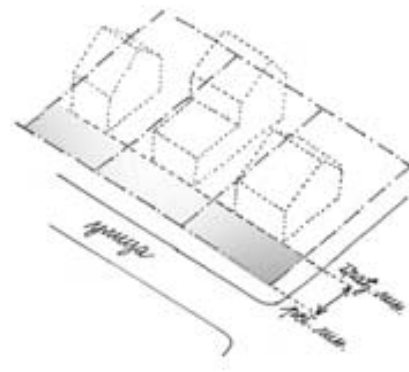
Грађевинска линија приземља се дефинише посебно, уколико се не поклапа са грађевинском линијом.

Грађевинска линија је обавезујућа када се зграда мора поставити на њу – на пример у случајевима када се поклапа са регулационом линијом, када је потребно задржати дефинисано растојање до регулационе линије (код објеката са предбаштом), код неких типова индивидуалног становања итд.

У осталим случајевима грађевинска линија даје максималну границу градње, у коју се уписује основа објекта. Основа објекта може бити мања од максималне границе градње. Максимална граница градње одређује однос са суседним објектима, у складу са општим и појединачним правилима овог правилника за различите типове блокова.

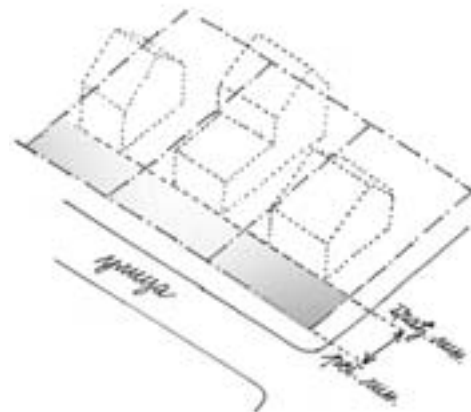
Врста, положај и степен обавезности планираних грађевинских линија дефинише се планом детаљније разраде.

#### 11.5.4. Однос грађевинске линије према регулационој линији блока



Однос грађевинске линије (ГЛ) према регулационој линији блока (у даљем тексту регулације блока – РЛ) одређује се растојањем од регулационе линије блока.

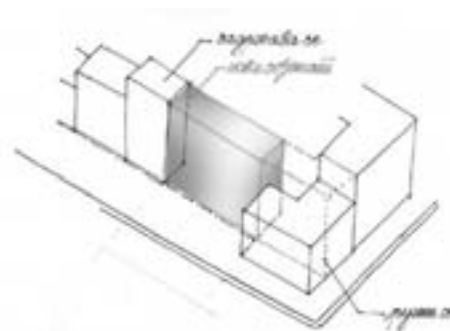
Одстојање грађевинске линије од регулације блока исказује се нумерички.



Грађевинска линија може да буде на одговарајућој регулационој линији блока, или да буде повучена од регулационе линије ка унутрашњости блока (парцеле).

За сваки тип блока дато је у посебним правилима могуће растојање грађевинске линије планираних објеката од регулационе линије блока.

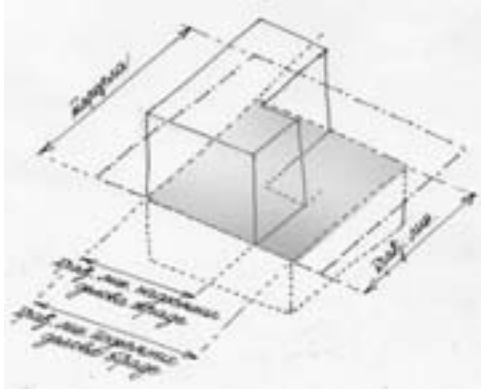
Код постојећих блокова, грађевинска линија према регулацији која је дефинисана постојећим објектима који се задржавају, обавезујућа је за положај грађевинске линије планираних објеката. Свака промена положаја ГЛ у односу на РЛ мора се дефинисати детаљнијом урбанистичком разрадом. Остале грађевинске линије на парцели дефинисане су посебним правилима.



Повлачење грађевинске линије новог објекта од основне регулације, у постојећем блоку у коме се грађевинска и регулациона линија поклапају, може се планирати на једној

или више парцела и не може бити на фронту мањем од 30 m. Код компактних и мешовитих блокова у непрекинутом низу обавезно је повлачење урадити са везним елементом према суседним објектима који се налазе на регулацији.

Грађевинска линија за надземне, подземне објекте и делове објекта који су у систему функционисања саобраћаја (подземни пешачки пролази, подземне гараже) и комуналних постројења дефинише се у појасу регулације јавних површина.



Грађевинска линија надземних, подземних објеката и делова објекта који нису у систему функционисања саобраћаја и комуналних постројења не могу изаћи из оквира регулационе линије блока, осим делова објекта дефинисаних Правилима.

#### 11.5.5. Однос грађевинске линије према суседним бочним парцелама

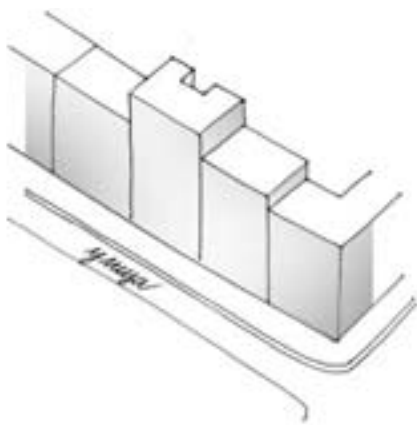
Грађевинске линије према суседним парцелама дефинишу концепт изградње у блоку.

У односу на суседне парцеле, објекти могу бити постављени:

- у непрекинутом низу,
- у прекинутом низу, и
- као слободностојећи.

#### Непрекинути низ

У непрекинутом низу објекат на парцели додирује обе бочне линије грађевинске парцеле, а растојање између два суседна објекта постављена у непрекинутом низу је 0 m у систему двојно узиданих објеката.



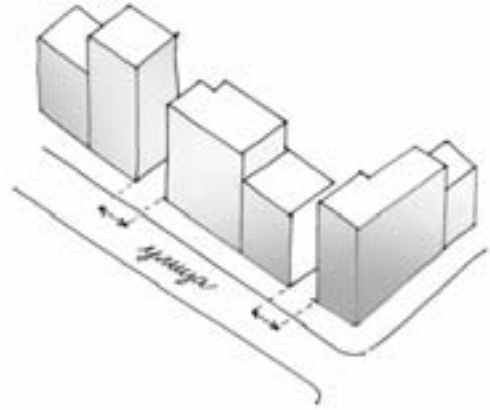
На месту контакта новог и постојећег објекта грађевинска линија треба да буде континуална у ширини везног елемента на уличној фасади или неопходних растојања (од границе парцеле и од суседних објеката) за дворишни део објекта.

Регулационе линије за нове објекте у постојећим блоковима дефинишу се према правилу за непрекинути низ.

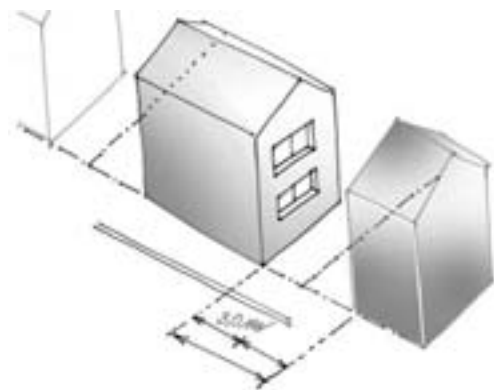
У циљу проветравања блока и бољих еколошких услова могу се применити и правила за прекинути низ.

Сва правила за непрекинути низ важе и за атријумске и полуатријумске објекте.

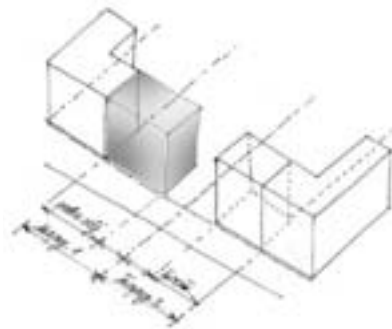
#### Прекинути низ



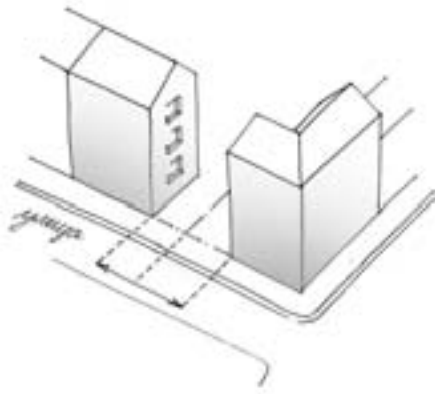
Када се у низу (блоку), осим двојно узиданих, јављају и једноструко узидани објекти, добија се прекинути низ. Растојања новог објекта од бочне границе парцеле, односно од објекта на суседној парцели, дефинисана су у правилима за одговарајући тип блока.



У случају нове изградње на обе суседне парцеле прекинутог низа, минимално растојање грађевинске линије од бочне, заједничке границе парцеле је 1/5 висине планираног објекта, али не мање од 3 m, када је дозвољено на бочним фасадама отварање само отвора помоћних просторија. Уколико због постојећег стања није могуће реализовати удаљеност од 3 m, могуће је смањити минимално растојање бочних фасада на 2,5 m.

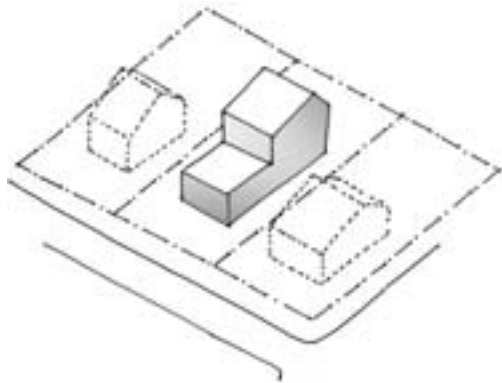


У случају да је на месту прекинутог низа постављен постојећи објекат, растојање бочне грађевинске линије новог објекта се одређује од грађевинске линије постојећег објекта и износи најмање 1/3 висине вишег објекта, али не мање од 4 m при чему је растојање грађевинске линије новог објекта од бочне, заједничке границе парцеле, минимум 2,5 m.

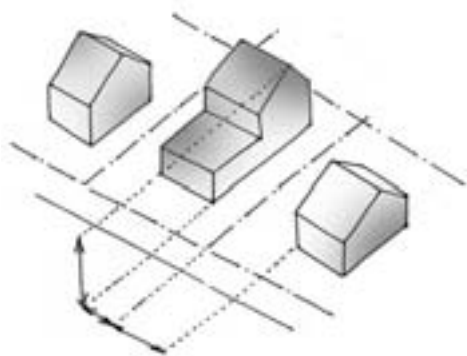


Уколико је растојање објекта од суседног објекта до 1/3 висине вишег објекта, дозвољено је на бочним фасадама објеката отварање прозора само помоћних просторија. Уколико је растојање објекта од суседног објекта веће од 1/3 висине вишег објекта, дозвољено је отварање прозора стамбених просторија на бочним фасадама објеката.

**Слободностојећи објекти**



Слободностојећи објекти су они чије бочне грађевинске линије и грађевинске линије према задњој линији парцеле не додирују одговарајуће линије грађевинске парцеле.



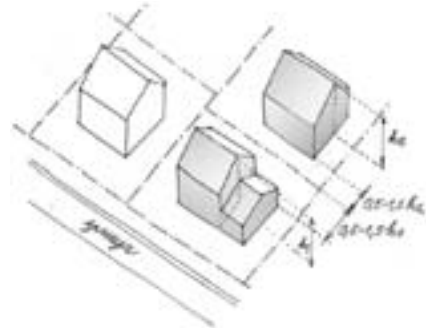
Минимално растојање слободностојећег објекта дефинише се у односу на суседни објекат и износи минимум 2/3 висине вишег објекта. Удаљеност се може смањити на 1/3 висине вишег објекта ако објекти на бочним фасадама немају прозорске отворе стамбених просторија, пословних просторија и атељеа.

Растојање објекта од бочних и задње границе парцеле, сем граница парцеле које се поклапају са регулационом линијом, не може бити мање од 2,5 m.

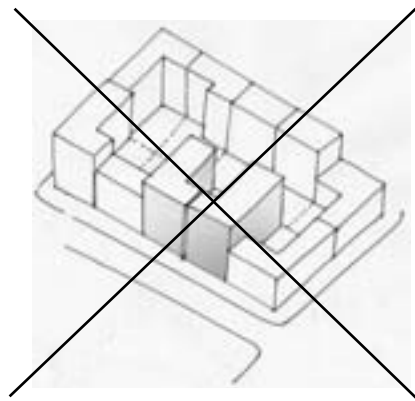
За високе објекте типа пословних кула међусобна одстојања и одстојања од постојећих објеката дефинишу се детаљнијом регулационом разрадом.

**11.5.6. Однос грађевинске линије према задњој линији парцеле**

Растојање грађевинске линије планираног објекта према задњој линији парцеле износи 0,5 до 1,5 висине објекта, сем за атријумске и полуатријумске објекте, када минимално растојање може бити и нула.



У случају да су стамбене просторије оријентисане ка задњој линији парцеле, не могу се примењивати минимална растојања.

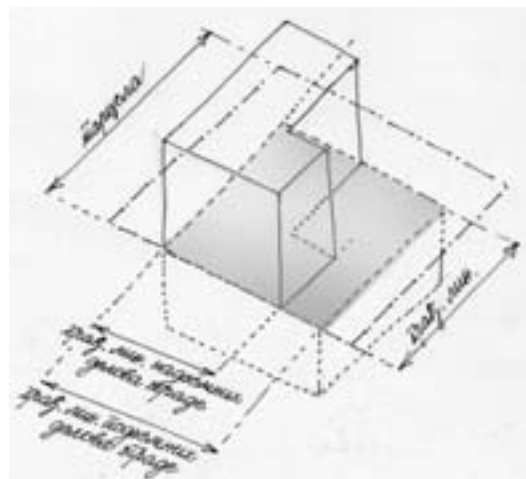


Треба избегавати атријумске и полуатријумске објекте у компактном блоку спратности веће од П+2, а у случају већих висина планирати мању висину дворшних трактова у односу на висину уличног дела објекта.

Сви постојећи објекти задржавају постојећу грађевинску линију према задњој линији парцеле, до замене објекта новим. Све нове интервенције на постојећим објектима морају да се ускладе са овим правилима.

**11.5.7. Однос делова објекта према грађевинској линији**

Према дефиницији грађевинске линије у овом правилнику, све подземне и надземне етаже објекта налазе се унутар вертикалних равни дефинисаних грађевинским линијама. Одступања делова објеката од овог правила дефинисана су на следећи начин:

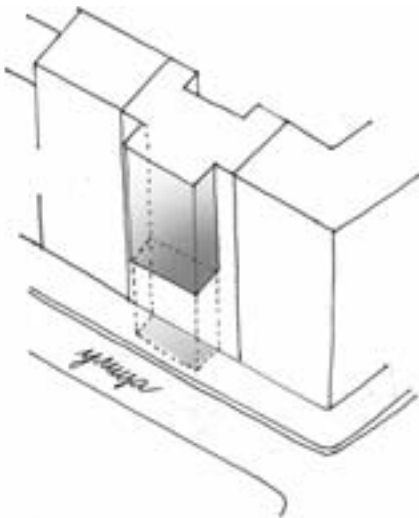


Уколико је различита од грађевинске линије осталих етажа објекта, грађевинска линија приземља и подземних делова објекта дефинише се посебно, растојањем у односу на грађевинску линију.

Подземна грађевинска линија не сме да прелази границе парцеле.

У деловима централне зоне са компактним блоковима подземна грађевинска линија се може поклапати са границама парцеле, али је пожељно да површина подземних етажа не буде већа од 85–90 % површине парцеле, односно да минимум 10–15% површине парцеле буду незастрте. У свим осталим деловима града и за све намене, потребно је обезбедити Правилима предвиђен проценат незастртих површина.

Испади на објектима (еркери, доксати, балкони, улазне надстрешнице без стубова, надстрешнице и сл.) чија се грађевинска линија поклапа са регулационом линијом могу прелазити регулациону линију:



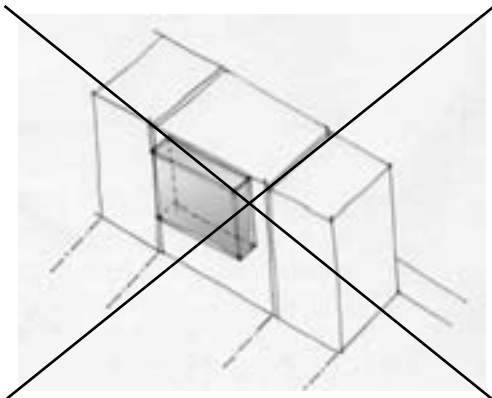
– максимално 0,6 m од грађевинске линије ако је тротоар мањи од 3,5 m и то максимално на 40% површине уличне фасаде и на минималној висини од 4 m изнад тротоара,

– максимално 1 m ако је тротоар већи од 3,5 m, а ширина улице већа од 15 m и то на максимално 50% површине уличне фасаде и на минималној висини од 4 m изнад тротоара,

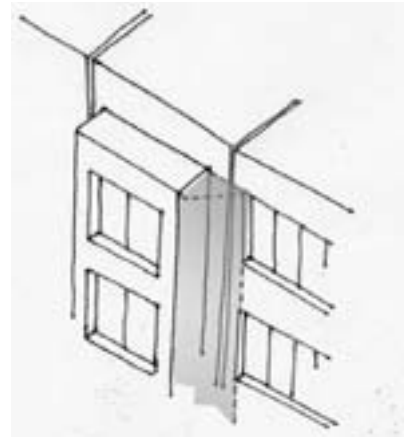
– линија олука, односно крова, према улици не сме прећи линију венца.

Већи испади надземних етажа у односу на грађевинску линију од наведених нису дозвољени.

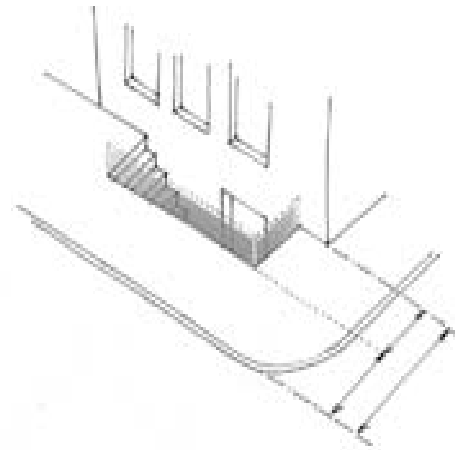
Нису дозвољени испусти ван грађевинске линије на делу објекта:



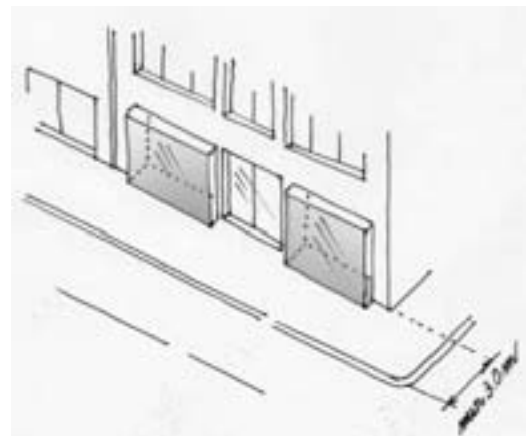
– према унутрашњем дворишту,  
– према бочним границама парцела, односно према суседним објектима.



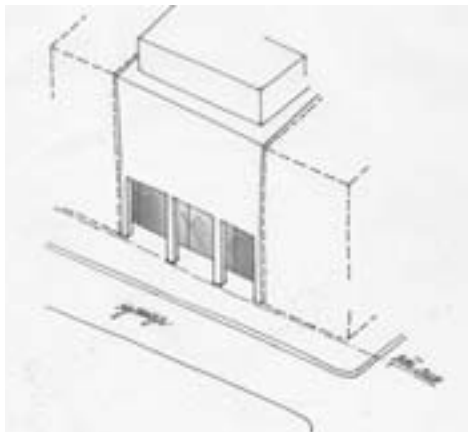
Испади на деловима објекта у компактним блоковима оријентисани према улици не смеју угрожавати приватност суседних објеката. Хоризонтална пројекција линије испада може бити највише под углом од 45 степени од најближег отвора на суседном објекту.



Изузетно, уколико се грађевинска поклапа са регулационом линијом блока, степеништа за приступ реконструисаном приземљу или сутеренској етажи постојећег објекта, као и шахтови за снабдевање и везу тротоара са подрумом нових објеката, могу бити и ван регулационе линије блока, до максимално 1 m уколико је ширина тротоара минимално 3,5 m.



Излог трговинске радње може бити препуштен у односу на грађевинску линију максимално 30 cm, под условом да је минимална ширина тротоара 3 m.



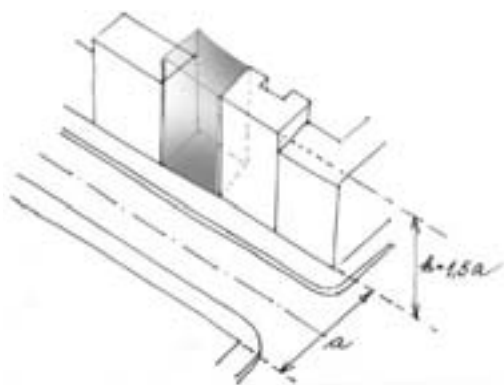
Код нових и у реконструкцији постојећих зграда у блоковима са концентрацијом централних активности, када је ширина тротоара мања од 3 m, препоручује се увлачење излога и формирање колонада или аркада.

### 11.6. Правила грађења за зграде

Под зградама се подразумевају изграђени делови парцеле у функцији основне намена и компатибилних намена парцеле.

#### 11.6.1. Габарити и основа зграде

Габарит зграде је геометријско тело максималних димензија у оквиру кога се може уписати објекат. Основа објекта је хоризонтална пројекција габарита објекта.



Габарит зграде је одређен:

- висином зграде у односу на ширину улице,
- у односу на суседне парцеле и објекте (регулација парцеле),
- степеном заузетости,
- индексом изграђености
- капацитетом парцеле за паркирање за одређену намену,
- амбијенталним и естетским критеријумима.

Урбанистичка правила за зграде односе се на изграђене просторе ГП које заузима стамбено ткиво са централним функцијама у оквиру тог ткива, док су посебни урбанистички услови за изградњу објеката по наменама дати у одговарајућим посебним правилницима.

Урбанистичка правила се односе на зграде у блоку и угаоне зграде, док се за зграде које представљају акценат у простору подразумева детаљнија планска провера и дефинисање посебних услова у складу са њиховим значајем за шири амбијент.

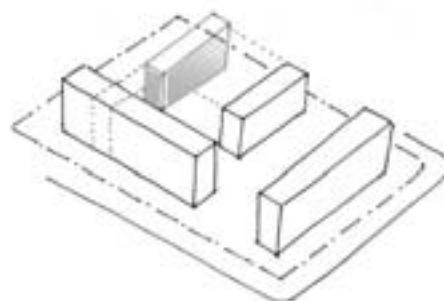
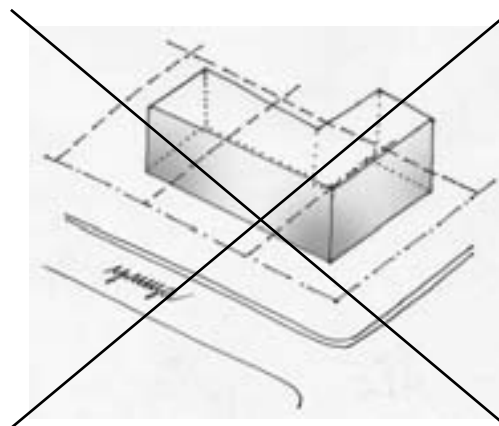
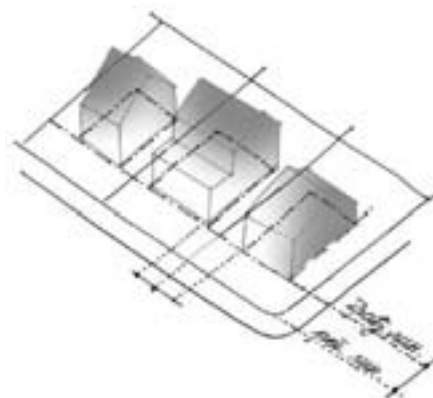
У деловима града који имају неки од степена урбанистичке заштите, амбијентални критеријуми су одлучујући приликом одређивања габарита новог објекта, односно габарита постојећег објекта који се дограђује или надзиђује.

#### 11.6.2. Постојеће и планирано коришћење зграде

Постојеће и планирано коришћење зграде мора да буду у складу са основном наменом, компатибилном наменом, трансформисаном наменом која је овим ГП или детаљнијом разрадом дефинисана за одређени блок, односно одређену парцелу.

#### 11.6.3. Однос зграде и регулације парцеле за постојеће и планиране објекте

Планирани објекти (зграде) увек се налазе у границама своје парцеле. Није дозвољено планирање и изградња једне зграде и њених делова на више парцела. За постојеће објекте који се налазе на више парцела, уколико се задржавају, извршити препарцелацију.

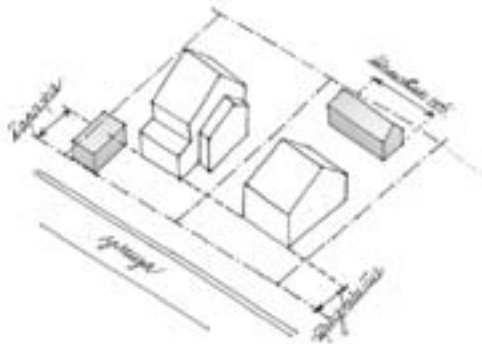


Могуће је планирање и изградња више објеката (зграда) на једној парцели:

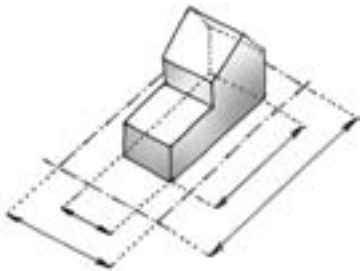
- уколико су објекти (зграде) функционална целина везана за заједничко коришћење једне парцеле,
- уколико је то предвиђено посебним правилима за тај тип блока или
- ако је тако дефинисано одговарајућом детаљнијом разрадом.



Ако се планира више објеката на парцели, укупни капацитети за изградњу парцеле се не могу прекорачити и морају се поштовати сви други услови везани за растојања објеката од граница парцеле, а међусобна одстојања објеката не могу бити мања него што је то код објеката на одговарајућим суседним парцелама.

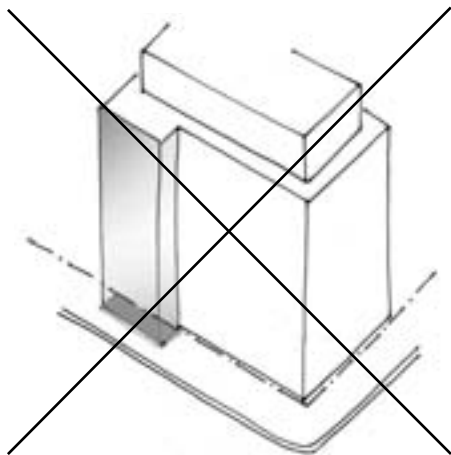


За индивидуално становање у унутрашњости парцеле дозвољава се и изградња помоћних објеката (гаража, остава и сл.). Уколико је објекат са предбаштом повучен у односу на регулациону линију, гаража може бити у унутрашњости парцеле, на истој линији са објектом, или на регулационој линији. Остали помоћни објекти не могу бити на регулационој линији. Неопходна растојања која важе за стамбени објекат важе и за помоћне објекте, осим ако је у постојећем стању другачије или ако постоји сагласност суда на такву диспозицију објекта.



Планирана изградња реализује се унутар граница грађевња дефинисаних грађевинским линијама на парцели.

По правилу, није дозвољена изградња сталних објеката (зграда) на парцелама јавних површина, осим под посебним условима које дефинише детаљнија планска разрада.

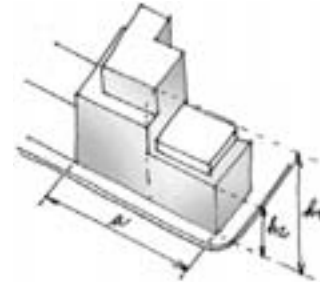


Постојећи објекти (зграде), или делови објеката (зграда) који се налазе на парцелама јавних површина, коридорима саобраћајница и инфраструктурних водова или на парцелама јавних објеката, морају се уклонити.

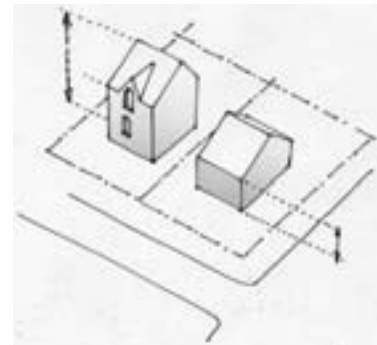
Постојеће грађевинске линије изграђених објеката задржавају се уколико се регулационим планом не одреди другачије. Уколико постојећи објекат не испуњава неке од услове ГП, који су везани за неопходна растојања од граница парцела и од суседних објеката, постојеће грађевинске линије се задржавају за постојећи габарит објекта и мање измене (претварање таванског простора у користан без промене габарита). Уколико се врши замена објекта или радикална реконструкција, објекат се мора градити по свим условима ГП за нове објекте.

#### 11.6.4. Одређивање висина зграде за нове објекте и надграђене постојеће објекте

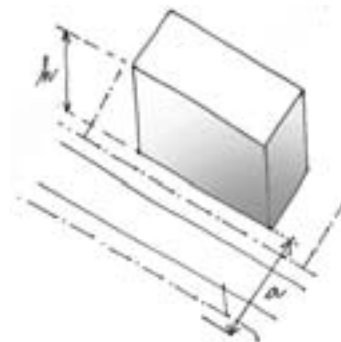
Правила о висини зграде која се овде наводе важе за изградњу нових зграда и за надградњу постојећих зграда.



Висина објекта је средње растојање од подножја објекта на терену до коте слемена (за објекте са косим кровом), односно до коте венца или ограде крова (за објекте са равним кровом). У случају да венац, ограда или слеме нису континуирани, висина је количник површине вертикалне пројекције фасаде и ширине фасадног фронта.



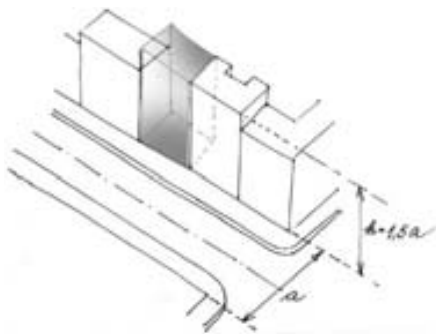
За објекте индивидуалног становања висина објекта је средње растојање од подножја објекта на терену до коте венца. Ови објекти могу бити са косим и са равним кровом који имају повучене спратове. Не рачунају се делови који се налазе унутар кровне равни чији нагиб није већи од 30 степени. Када је нагиб већи од 30 степени, разлика висине у највишој тачки крова, настала због повећања нагиба крова, сабира се са висином мереном на венцу објекта.



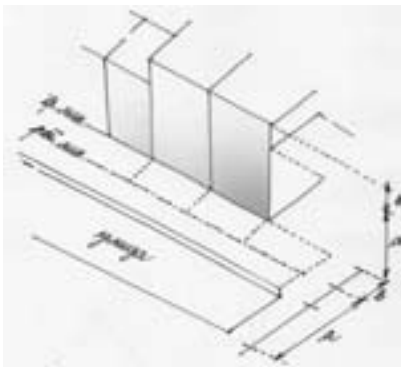
Висина зграде се одређује у односу на ширину улице. Висина зграде је одређена и следећим условима:

- величином блока и регулацијом парцела,
- индексом изграђености и степеном заузетости парцеле,

- заштитом доминантних визура,
- заштитом силуете градске панораме,
- условима и препорукама за заштићене амбијенте, јавне просторе и уличне потезе.

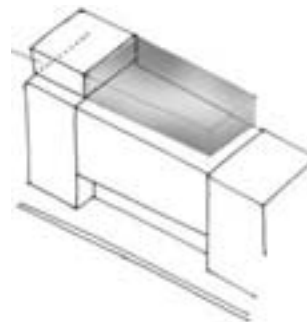
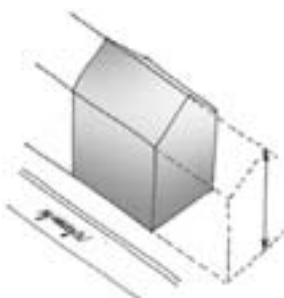
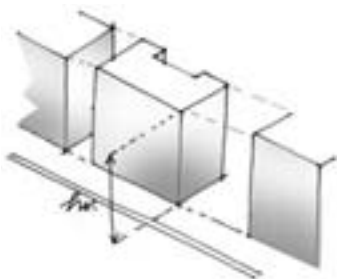


У постојећем ткиву максимална висина нових објеката на регулацији, без обзира на намену, једнака је 1,5 ширини улице уколико нема других ограничења, а у новопланираним деловима града висина нових објеката једнака је једној ширини улице.

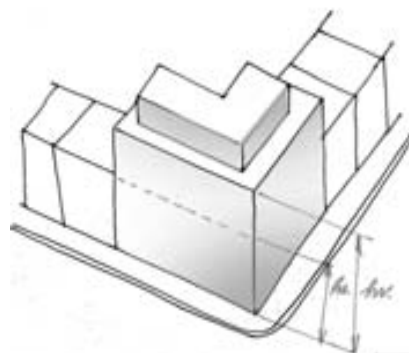


Ако је грађевинска линија повучена у односу на регулациону, објекти на повученој грађевинској линији могу бити виши за 1,5 ширине повлачења, али не виши од максималне висине за тај тип блока.

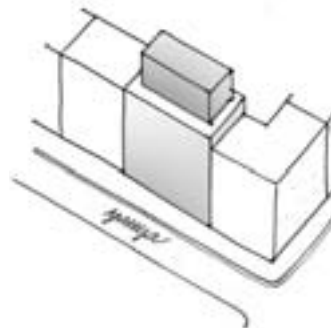
Уколико су испуњени поменути услови за одређивање висине, а пре свега минимална ширина улице од 14,5 m за постојеће блокове, односно 22 m за новопланиране, максимална висина стамбених објеката је 22 m.



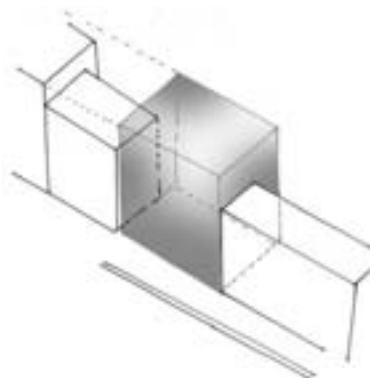
Угаона зграда може да буде виша од суседних зграда, али не виша од 28 m, са повученим етажама уколико то ширина улица захтева, при чему становање може да буде смештено искључиво до висине од 22 m. Изнад висине од 22 m могуће је планирање нестамбених садржаја.



Висина објеката на регулацији може бити већа од 1,5 ширине улице под условом да се етажне изнад дозвољене повуку под углом од 57°.

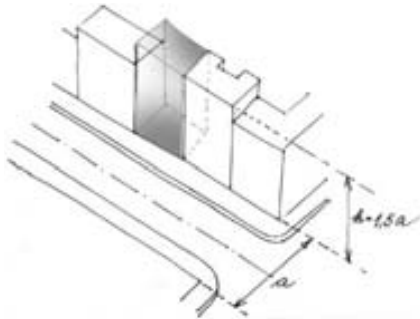


Изграђени објекти чија висина превазилази максимално дозвољене вредности по овом ГП, задржавају се са постојећом висином без могућности повећања висине ради формирања новог корисног простора.



У посебним случајевима, у улицама које већ имају формирану висинску регулацију, или је она видно започета на главним деоницама тих улица, висина нових зграда мора да

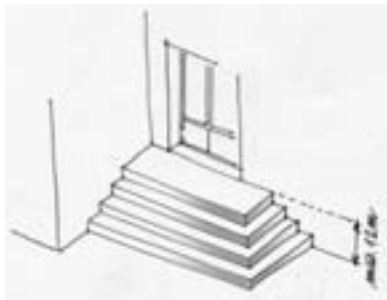
се усклади са затеченом регулацијом без обзира на геометријска правила која су претходно наведена. Усклађивање висине постојећих и планираних објеката може бити на венцу, повученом спрату, или на висини слемена. Одступање од 1/5 спратне висине рачуна се за складно повезивање.



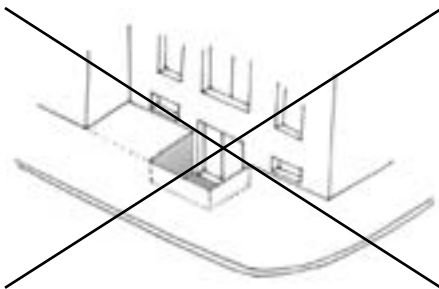
У случају различитих висина суседних зграда, одређивање висине се ради са оном висином која најбоље повезује различите висине постојећих суседних зграда.

У посебним случајевима при санацији спонтано насталих стамбених ткива и регулације приградских ткива дозвољено је да планирана висина зграда одступа од ових правила и да поштује претежно грађевинску праксу у предметној зони.

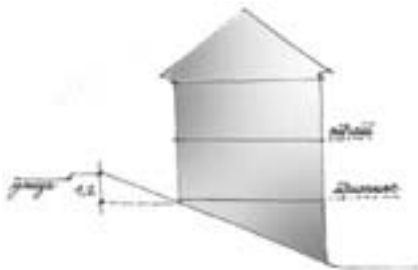
#### 11.6.5. Одређивање коше приземља



Кота приземља новопланираних објеката може бити максимум 1,2 m виша од нулте коте.



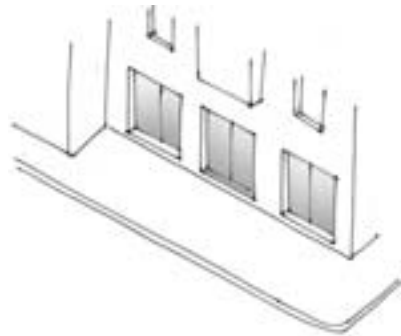
Кота приземља новопланираних објеката на равном терену не може бити нижа од нулте коте.



Кота приземља новопланираних објеката на стрмом терену са нагибом од улице (наниже), када је нулта кота нижа од нивелете јавног пута, може бити максимум 1,2 m нижа од коте нивелете јавног пута.

На стрмом терену са нагибом, који прати нагиб саобраћајнице, кота приземља се одређује у тачки са које је оставрен прилаз објекту, а према наведеним елементима.

Ако парцела на стрмом терену излази на два могућа приступа (горњи и доњи) кота приземља са доњег улаза не може бити виша од 2,4 m од коте приступа са терена, уколико се испод приземља налазе помоћне просторије. Када је парцела велика, са изразитом денivelацијом у оквиру дозвољених параметара коришћења, могуће је повећати број етажа само за једну етажу више од основне дозвољене спратности тако што ће се приземље пренети на две етаже – високо приземље и ниско приземље али не више од тога.



Код објеката у чијем приземљу се планира нестамбена намена (пословање) кота улаза може бити максимално 0,2 m виша од нулте коте, при чему се висинска разлика решава денivelацијом унутар објекта.

Код изграђених објеката задржавају се постојеће коте улаза.

#### 11.7. Правила за изградњу нових објеката и интервенције на постојећим објектима

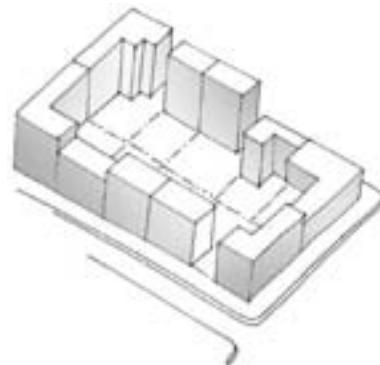
Радови на постојећем објекту, што важи и за изградњу нових објеката:

- не смеју угрозити начин коришћења предметног и суседних објеката,
- не смеју угрозити стабилност објекта на коме се изводе радови, као ни суседних објеката, са аспекта геотехничких, геолошких и сеизмичких карактеристика тла и статичких и конструктивних карактеристика објекта, у свему према прописима за изградњу објеката,
- не смеју угрозити животну средину, природна и културна добра.

Услови за све интервенције на угаоним објектима и објектима који су репери у простору морају бити високог стандарда у погледу обликовања, волумена, садржаја и материјализације.

Одговарајућим интервенцијама на новим и постојећим објектима треба обезбедити да се атмосферске падавине одводе са зграде и других непропусних површина на сопственом или јавну парцелу, а не на суседне парцеле.

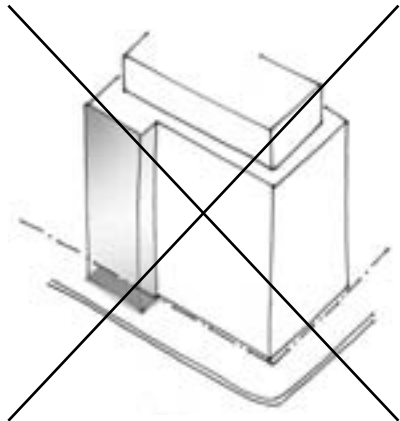
#### 11.7.1. Правила за изградњу нових објеката



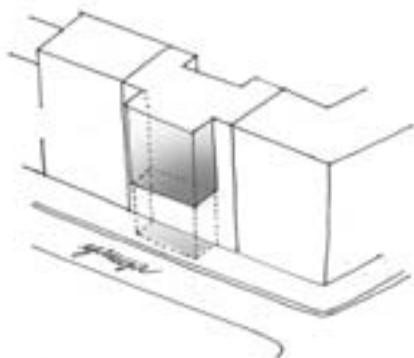
Изградња нових објеката подразумева подизање зграда у новим насељима, подизање нових зграда приликом реконструкције појединих делова града, као и подизање нове зграде на месту старе која се руши.

Код изградње нових објеката у новим насељима примењују се општа и посебна правила (дата у намени површина) која дају оптимални стандард за одређену намену. Нису дозвољена минимална растојања, осим у случају посебних категорија субстандардног становања.

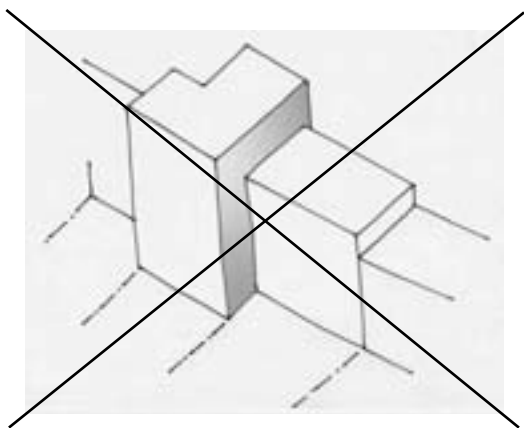
Нови објекат се гради према условима регулације парцеле дефинисаним овим правилима.



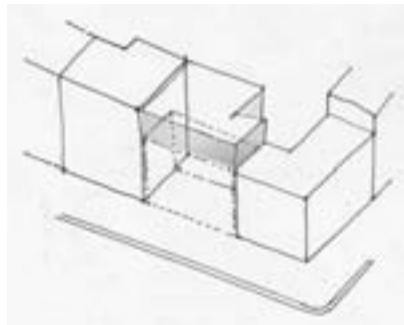
Објекат својим најистуренијим делом на тлу не сме да пређе преко грађевинске линије у јавну површину. Могуће је да приземље зграде буде повучено од регулационе линије ка унутрашњости парцеле. Остали део зграде – спратови, морају бити најмање са једном половином дужине основе према јавној површини на самој грађевинској линији.



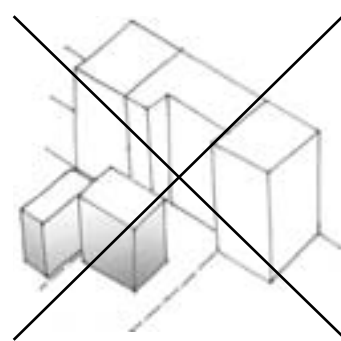
Прелажење делова зграде преко регулационе линије у јавну површину дозвољава се у виду еркера, балкона, тераса, надстрешница или сл., према условима ових правила, осим ако у плану детаљније разраде то није изричито забрањено.



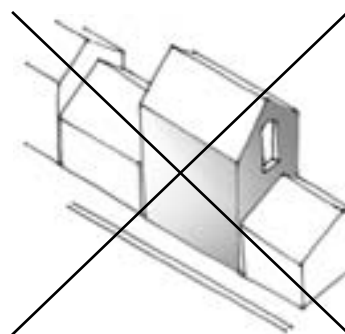
Нови објекат се наслања на калкане суседних зграда у пуној површини калкана и не сме бити већи од габарита постојећег калкана када се постојећи калкан детаљнијим планом задржава у постојећем волумену.



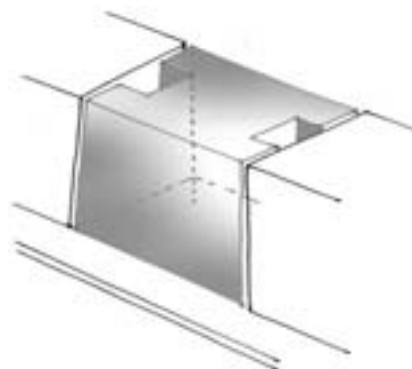
Уколико је суседна зграда предвиђена за замену, у лошем грађевинском стању, или својим изгледом не одговара планираној структури, габарит нове зграде може бити и већи од суседа.



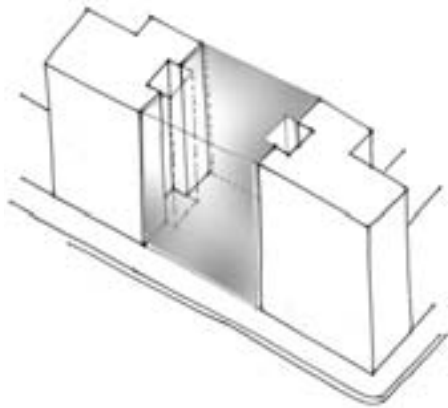
Не дозвољава се нова изградња унутар постојећих заједничких или појединачних неизграђених унутрашњих дворишта компактних блокова стамбене намене.



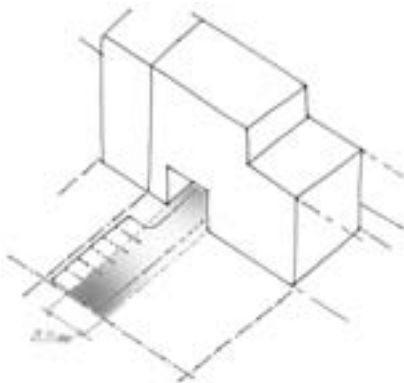
На објектима у непрекинутом низу бочни зидови објеката према суседним парцелама изводе се без могућности отварања прозорских отвора, без обзира на висинску разлику.



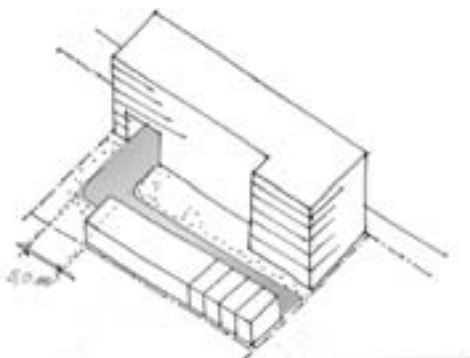
За потребе вентилације и осветљавања помоћних просторија у стану (гардеробе, санитарни чворови и сл.) или заједничког степеништа у објекту дозвољава се формирање светларника. Површина светларника одређује се тако да сваком метру висине зграде одговара  $0,5 \text{ m}^2$  светларника, при чему он не може бити мањи од  $6,0 \text{ m}^2$ .



Уколико се светларник усклади са положајем светларника суседног објекта, ова површина може бити умањена за 1/4. Минимална ширина светларника је 2 m. Површина светларника рачуна се у неизграђени део зграде. Минимална висина парапета отвора у светларнику је 1,80 m. Не дозвољава се отварање прозора или вентилационих канала на светларник суседног објекта. Мора се обезбедити приступ светларнику и одводњавање атмосферских вода. Није дозвољено надзиђивање и затварање постојећих светларника.



Ако је стационарни саобраћај решен на парцели, у приземљу објекта обавезно планирати колски пролаз минималне ширине 3 m.



У случају да је стационарни саобраћај на нивоу блока решен изградњом гараже или паркинг простора у унутрашњости блока, приступ се може остварити кроз приземље објекта, са минималном ширином пролаза од 5 m.

#### 11.7.2. Правила за интервенције на постојећим објектима

Све интервенције (радови) на објектима морају бити у складу са условима овог правилника и мерама заштите уколико постоје за предметни простор.

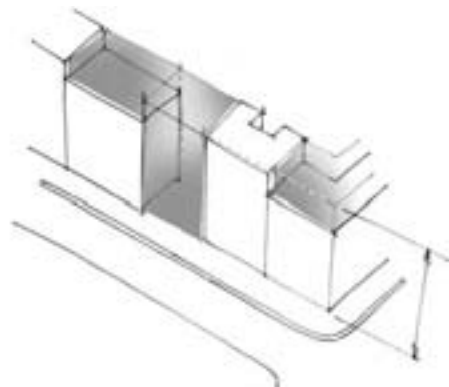
Уколико објекат не испуњава неке од услове ГП везане за неопходна растојања од граница парцела и од суседних објеката, постојеће грађевинске линије се задржавају за постојећи габарит објекта и могуће су мање измене без промене габарита (као што је претварање таванског простора у користан простор). Уколико се врши замена објекта или радикална реконструкција, објекат се мора градити по условима ГП за нове објекте.

С обзиром на то да ће знатан део даљег развоја Београда бити везан за реконструкцију и трансформацију постојећег ткива, ГП даје посебне услове за оне интервенције које се тичу објекта у целини, као и радова на фасади, крову, бочним зидовима и другим спољњим деловима и површинама објекта:

- надградња нових етажа/крова до висине суседа у складу са амбијентом блока или улице (тачка 11.7.2.1),
- надградња нових етажа/крова преко висине суседа (тачка 11.7.2.2),
- додавање крова на згради са равним кровом – без поткровља (тачка 11.7.2.3),
- додавање крова на згради са равним кровом – са поткровљем (тачка 11.7.2.4),
- промена геометрије крова ради додавања поткровља (11.7.2.5),
- енергетска санација зграде (тачка 11.7.2.6),
- затварања приземља која имају стубове (тачка 11.7.2.7),
- затварање колонијада (тачка 11.7.2.8),
- преграђивање пасажа јавних пролаза у унутрашњост блока (тачка 11.7.2.9),
- отварање подрума (тачка 11.7.2.10),
- доградња новог дела зграде (тачка 11.7.2.11),
- доградња вертикалних комуникација (степеништа, лифтова) (тачка 11.7.2.12),
- доградња на отвореним терасама (тачка 11.7.2.13),
- надградња и доградња просторија (тачка 11.7.2.14),
- затварање блокова, лођа, тераса (тачка 11.7.2.15),
- рушење старог и изградња планираног објекта (тачка 11.7.2.16).

#### 11.7.2.1. Надградња нових етажа / крова до висине суседа у складу са амбијентом блока или улице

Надградња нових етажа постојећих објеката могућа је у оквиру планираних висина за одређен тип блока према појединачним правилима, при чему се посебна пажња мора обратити на висински однос са суседним објектима.

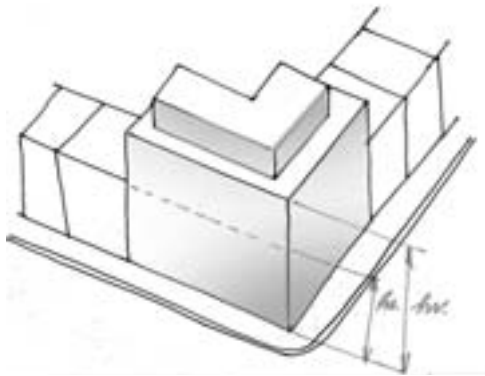


Усклађивање висине нових етажа дефинише се у односу на преовлађујућу висину објеката у истом фронту, улици и блоку.

Надградња подразумева обезбеђење одговарајућег броја паркинг места за нове капацитете према овим правилима.

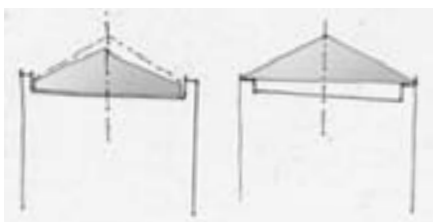
Надградња објеката је могућа само на нивоу целине објекта, не за делове.

## 11.7.2.2. Надградња нових етажа / крова преко висине суседа

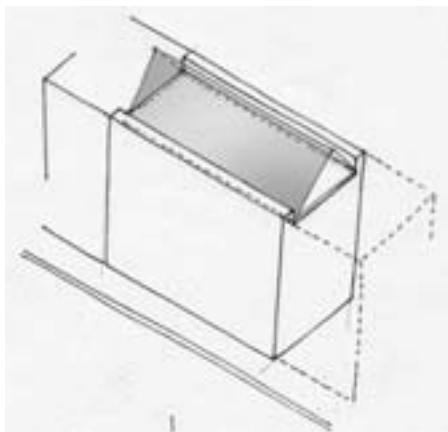


У компактним блоковима дозвољена је надградња нових етажа и преко висине суседа у циљу акцентовања објекта или неког његовог дела. Ово се посебно односи на угане објекте где је пожељно да, у складу са београдском архитектуром, постоје доминантни грађевински елементи фасаде или крова.

## 11.7.2.3. Додавање крова на згради са равним кровом – без поткровља



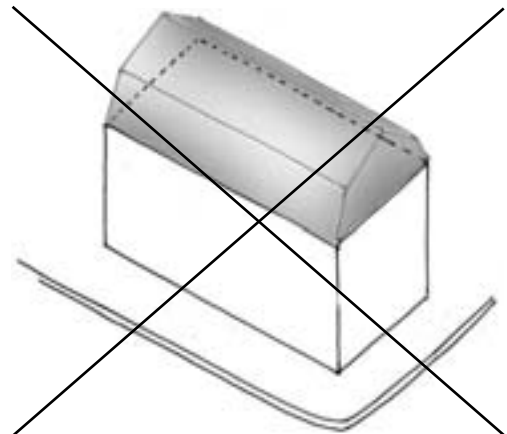
Додавање крова на згради са равним кровом без поткровља ради се у случају лошег стања равног крова, те је постављање косог крова са минималним потребним нагибом (до 15%) оптимално решење.



Нову кровну конструкцију треба поставити повлачењем иза венца или зидане ограде равног крова. Уколико то није могуће, може се поставити на венац зграде, али није дозвољено истурање крова ван равни фасаде, односно кров не сме да излази из габарита зграде.

У компактном блоку висина слемена надзиданог дела не сме прећи максималну висину слемена вишег суседа који се планом задржава.

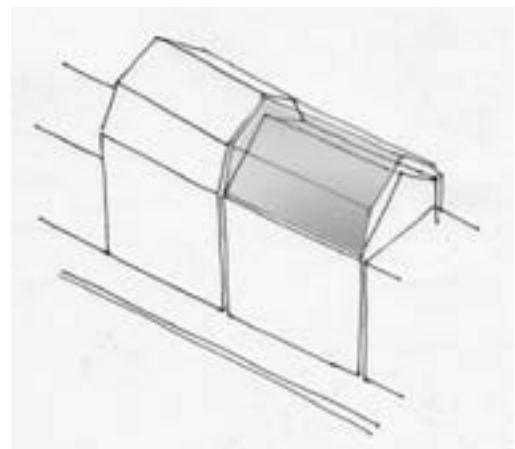
## 11.7.2.4. Додавање крова на згради са равним кровом – са поткровљем



Није дозвољено да се „укровљавање” користи као масовни метод за санацију равних кровова или обезбеђивање новог корисног простора када је сам објект или окружење са таквим архитектонским карактеристикама да појава косих и мансардних кровова нарушава карактер објекта или целине. У одређеним случајевима, када је то неопходно, могуће је да се кроз регулациони план ова интервенција дефинише као прихватљива и реализује у појединачним ситуацијама.

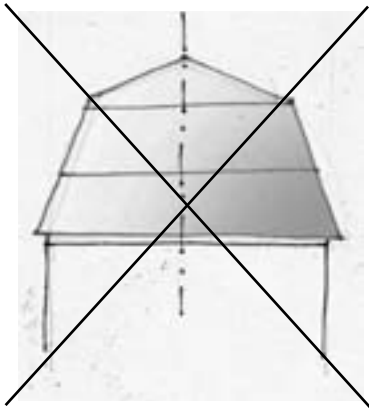
У смислу проширења бруто површине и повећања броја корисних етажа објекта са равним кровом у компактном или отвореном блоку могуће је једино његово надзиђивање повученим спратом, пошто у складу са архитектуром објекта и према правилнику о предметној интервенцији, надзиђивање објекта са равним кровом подразумева задржавање његове основне волуметрије. У случајевима када сам објекат или окружење има такве архитектонске карактеристике да појава косих и мансардних кровова не нарушава карактер објекта или целине, могуће је применити и додавање крова са корисним поткровљем.

## 11.7.2.5. Надзиђивање и измена геометрије постојећег крова ради формирања поткровља



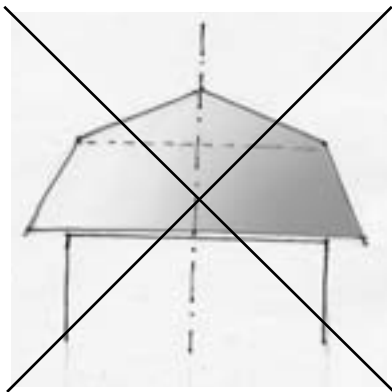
Надзиђивање постојећих објеката могуће је у оквиру планираних висина за одређен тип блока према појединачним правилима.

Надзиђивање поткровља је интервенција унутар површине таванског простора са променом висина надзидака и других геометријских својстава крова у циљу добијања компактнијег корисног простора.



Није дозвољено надзиђивањем постојећег или изградњом новог крова формирање поткровља у више нивоа, осим на местима где је то посебним условима дефинисано.

Није дозвољена изградња мансардног крова са препустима, нити он сме, на било који начин, да излази из габарита зграде. Новопланирани мансардни кров мора бити пројектован као традиционалан мансардни кров, уписан у полукруг.



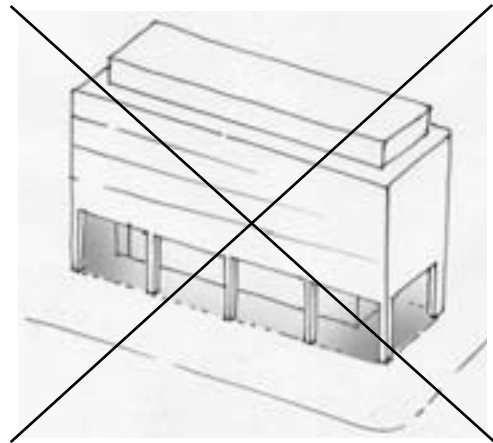
Максимална висина надзетка поткровне етаже при изградњи класичног крова је 1,2 m, односно 2,2 m од коте пода поткровља до прелома косине мансардног крова.

На постојећим и новопланираним крововима могу се формирати кровне баце. Максимална висина од коте пода поткровља до преломне линије баце је 2,2 m. У оквиру кровне баце могу се формирати излази на терасу или лођу. Облик и ширина баце морају бити усклађени са елементима фасаде.

#### 11.7.2.6. Енергетска санација фасаде или крова

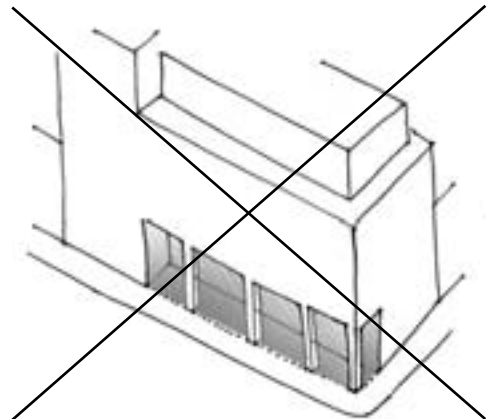
Енергетска санација фасаде или крова подразумева све интервенције које се изводе у циљу побољшања технолошко-енергетских карактеристика зграде: накнадно постављање спољне, замена или допуна постојеће топлотне изолације, постављање соларних колектора и сл.

#### 11.7.2.7. Затварање приземља која имају стубове



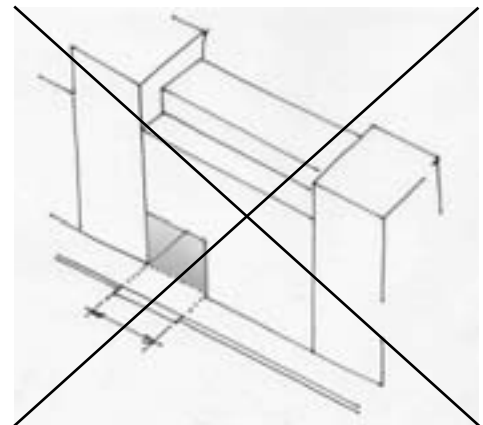
Стамбене зграде са отвореним приземљима (са језгрима за вертикалне комуникације и стубовима) карактеристичне су за отворени тип блока. Интервенције претварања оваквих приземља у користан простор се не дозвољавају.

#### 11.7.2.8. Затварање колонада



Приземља са колонадама су карактеристична за објекте компактних блокова. Није дозвољено затварање у смислу преграђивања дела приземља ради формирања корисног простора или затварање целог приземља. Могуће је само проширивање колонада на суседне објекте.

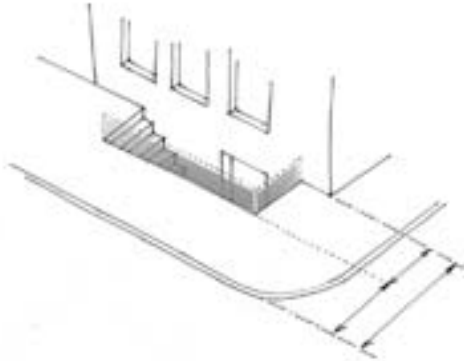
#### 11.7.2.9. Преграђивање пасажа, јавних пролаза у унутрашњост блока



Није дозвољено затварање постојећих пролаза и пасажа у унутрашњост компактних, мешовитих и отворених блокова. Ови пролази се задржавају ради безбедносних мера (приступ интервентних возила) и у интересу становника блока (проветреност компактних блокова, паркирање у унутрашњости блока, пешачки приступи блоку итд.).

#### 11.7.2.10. Отварање подрума

Отварање подрума је интервенција којом се подрумске просторије у постојећем објекту повезују са спољним простором или другим деловима зграде са намером да се добије нови користан простор (према правилу на страни 392).



Прилаз подруму може бити из заједничких просторија и са парцеле.

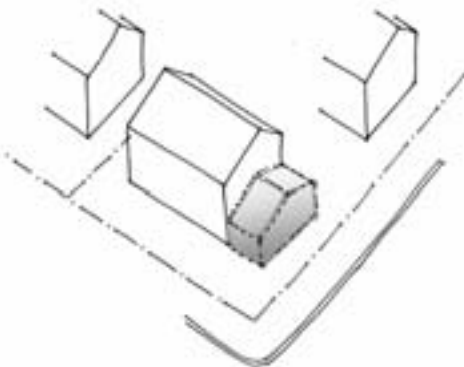
#### 11.7.2.11. Доградња новог дела зграде

Доградња објекта подразумева проширење основе постојећег објекта према условима за парцеле типа блока у којем се интервенција изводи.

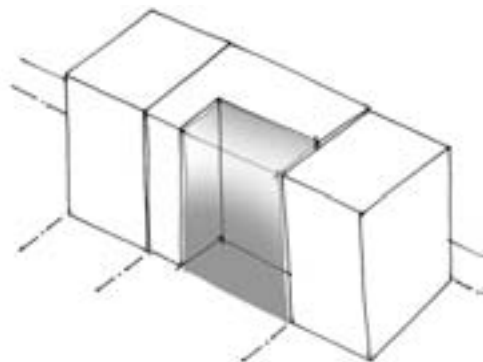
За дограђене објекте важе сва правила као и за нове објекте.

Доградња постојећих објеката дефинисана је:

- типом блока,
- постојећом изграђеношћу квалитених суседних објеката и
- статичким могућностима објекта и тла.



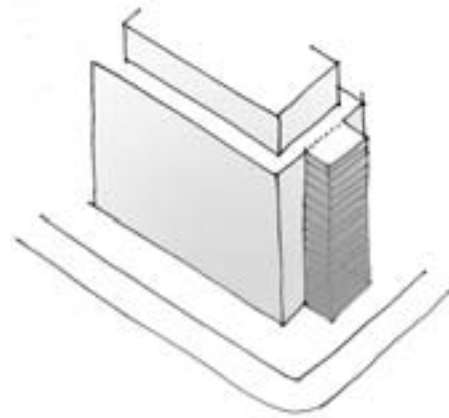
Доградња подразумева обезбеђивање одговарајућег броја паркинг места за нове капацитете према овим правилима.



Дограђени део објекта не сме да представља сметњу у функционисању постојећег дела објекта, као и објеката на суседним парцелама. Код објеката у низу дограђени део не сме прећи ширину калкана суседних објеката на месту споја.

Доградњом новог дела зграде не сме се угрозити статичка стабилност постојећег и објеката на суседним парцелама.

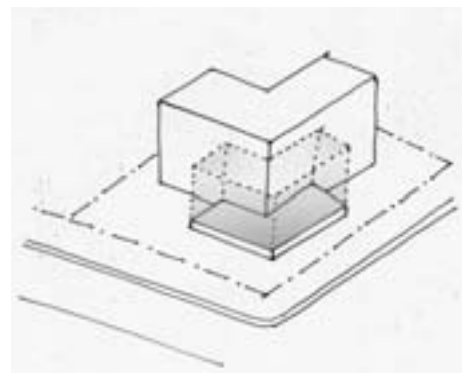
#### 11.7.2.12. Доградња вертикалних комуникација (степеништа и лифтова)



Доградња елемената комуникација – лифтова и степеништа, дозвољава се код свих типова блокова под условом да предметна интервенција не угрожава функционисање и статичку стабилност постојећег објекта и објеката на суседним парцелама. Сви елементи вертикалних комуникација морају бити заштићени од спољних утицаја.

#### 11.7.2.13. Доградња на отвореним терасама

Доградња на отвореним терасама подразумева проширење корисног простора на постојеће отворене делове објекта. Дозвољава се код објеката индивидуалног становања, објеката са приградским становањем и објеката спонтано насталих насеља.



Дограђивање се мора изводити тако да се не наруши однос према суседним објектима, тј. према правилима о минималним растојањима објеката и општим правилима о доградњи.

#### 11.7.2.14. Надградња и доградња нових просторија

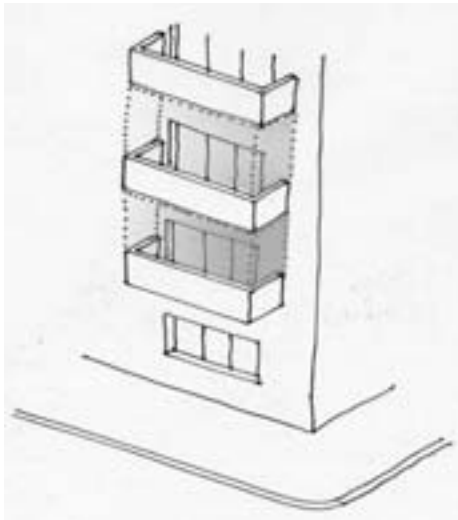
Надградња и доградња нових просторија дозвољена је у блоковма индивидуалног и приградског становања и у спонтано насталим насељима која се детаљнијим планом трансформишу у једну од наведених категорија. Уколико је зграда веће спратности, пожељно је дограђивање извршити по вертикали, на свим спратовима. Новоизграђени делови не смеју угрожавати постојеће зграде на суседним парцелама.

#### 11.7.2.15. Затварање балкона, лођа и тераса

У блоковима индивидуалног, приградског и спонтаног становања која се детаљнијим планом трансформишу у једну од наведених категорија дозвољено је затварање тераса, лођа и веранди, под условом да овом интервенцијом неће бити угрожени објекти суседних парцела (правило о минималном растојању између објеката).

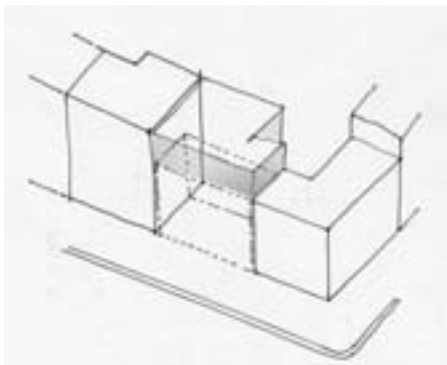


У објектима компактних, отворених и мешовитих блокова централне градске зоне није дозвољено затварање балкона, лођа и тераса оријентисаних према улици и другим јавним просторима, осим као јединствена интервенција за све етаже.

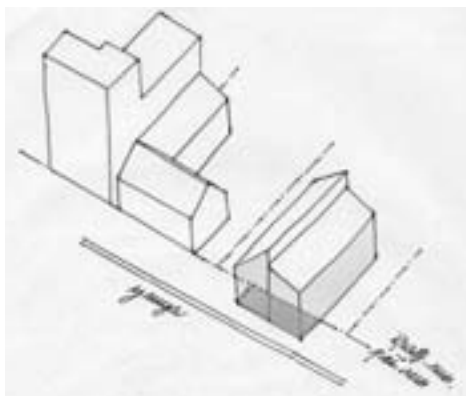


Могуће је затварање лођа и тераса према унутрашњем дворишту. Затварање свих тераса на фасади мора се изводити на исти начин, у истом материјалу и боји, у складу са постојећим елементима зграде.

#### 11.7.16. Рушење старог и изградња планираног објекта



Изградња објекта подразумева и подизање нове зграде на месту старе која се руши. Нови објекат се гради према условима регулације парцеле дефинисаним овим правилима.



Рушење објекта дозвољено је и у случајевима када се он налази ван граница своје парцеле, испред регулационе линије, или на простору планираном за изградњу објекта од општег интереса.

Објекти предвиђени за рушење не могу се дограђивати, а до привођења намени простора на објекту се могу изводити следећи радови: реконструкција, обнова и рестаурација.

Рушење дотрајалих и других објеката који представљају сметњу у реализацији планиране изградње мора бити у складу са поступком предвиђеним законом.

Ако се постојећи објекат замењује новим објектом, примењују се услови из правилника за изградњу нових објеката.

Ако у компактном блоку постоји суседни дворишни објекат на парцели, дозвољено је претварање таванског у користан простора са истом нивелетом слемена и дозвољеним назитком од 1,2 m.

За све радове из овог поглавља потребно је да инвеститор у фази израде пројектне документације прибави сагласност аутора пројекта објекта или струковног удружења.

Сви радови из овог поглавља на објектима који су у статусу непокретних културних добара и културних добара која уживају претходну заштиту морају бити урађени према условима и мерама заштите дефинисаним од стране завода за заштиту споменика културе.

За објекте који су предвиђени за рушење, услед потреба за реализовањем јавног интереса, дозвољена је само санација зграде.

#### 11.8. Правила за реконструкцију објеката

Реконструкција објекта подразумева:

- санацију дотрајалих конструктивних делова објеката,
- адаптацију објекта у смислу промене намене дела објекта,

- поделу или спајање појединих функционалних делова објекта и

- замену инсталација, уређаја, постројења и опреме.

Реконструкција се дозвољава у оквиру постојећег габарита, без његове измене или било каквог проширења.

Дозвољава се пренамена постојећег стамбеног простора и помоћних простора у објекту у пословни простор.

Дозвољава се пренамена постојећих таванских простора и помоћних простора у објекту адаптирањем у корисни стамбени простор, без промене висина и других геометријских одлика крова.

Сви радови на промени намене у објекту морају бити у сагласности са Законом о одржавању стамбених објеката и Законом о планирању и изградњи.

#### 11.9. Правила за третман непокретних културних добара, добара која уживају претходну заштиту и објеката и целина који уживају урбанистичку заштиту

Сви радови на непокретним културним добрима и њиховој заштићеној околини и добрима који уживају претходну заштиту изводиће се према условима заштите дефинисаним од стране службе заштите споменика културе.

Урбанистичку заштиту уживају објекти и целине који нису евидентирани као културна добра а вредновани су низом критеријума као трајна добра у Генералном плану. Списак објеката налази се у документацији Генералног плана.

#### 11.10. Урбанистичка правила за улепшавање града

Овде се дају основна правила која треба да обезбеде један ликовно уређенији град од овог који данас имамо. Не постоје правила која ће обезбедити постизање високих уметничких домета у градском обликовању. Високи домети су производ талента и воље да се они у простору постигну. Правила која се овде дају треба да обезбеде стандардну градску слику, амбијенте који неће бити у сфери неукуса и кича. Правила која треба поштовати су следећа и односе се на све зграде и све амбијенте града.

##### 11.10.1. Поштовање контекста

Приликом пројектовања и изградње нове зграде контекст се мора поштовати. Нови амбијент, објекат, зграда и сл. треба да буде у складу са градском или природном

околином у којој се подиже. У том смислу, нова интервенција треба да буде стилски усклађена са доминантном стилском оријентацијом у зони која је контекстуално битна (улица, сквер, блок, потез, део града и сл.). Одступање од овог правила је могуће уколико се решење обезбеди путем јавног конкурса.

#### 11.10.2. Поштовање изворној архитеткџонској сџила

Постојећи архитектонски стил мора се поштовати приликом надградњи, адаптација и сл. Приликом додавања било каквих делова на постојеће грађевине, или приликом њихове адаптације – дозиђивања, надзиђивања, затварања и отварања разних делова, мењања крова и сл., потребно је да сви нови делови и радови буду изведени у архитектонском стилу у којем је изграђена постојећа зграда. Није дозвољена промена стила грађења. Одступање од овог правила је могуће уколико се ново решење добије путем јавног конкурса.

#### 11.10.3. Поштовање изворне фасаде

Изворна фасада мора се очувати приликом прерада и поправки. Архитектонска и колористичка решења фасада, која се предлажу приликом реконструкције, морају да одговарају изворним решењима. Није дозвољена колористичка прерада, оживљавање, додавање боја и украса који нису постојали на оригиналној згради, измишљање нове фасаде и сл. Одступање од овог правила је могуће уколико се решење обезбеди путем конкурса.

#### 11.10.4. Улејцавање дворџчних фасада

У многим случајевима дворџшне фасаде и калкани зграда учествују у формирању градске слике. Неретко ова споредна архитектура потире вредности околних зграда. Да би се овим амбијентима посветило више пажње, потребно је да дворџшне фасаде и бочне видне фасаде буду обрађене на адекватан начин, у духу овог правилника.

#### 11.10.5. Сџречавање кџча

Нови амбијент, објекат, зграда и сл. не смеју се формирати на бази оних елемената и композиција који воде ка кџчу, као што су лажна постмодернистичка архитектура, нападни фолклоризам, псеудоархитектура заснована на префабрикованим стилским, бетонским, пластичним, гипсаним и другим елементима, додавање лажних мансардних кровова (такозваних шубара, капа), архитектонски насилно претварање равних кровова у косе (такозвано кровљавање) итд.

#### 11.10.6. Уџојрџба корекџивној зеленила

Пожељна је употреба корективног зеленила тамо где друге мере нису могуће. Употреба зеленила за корекцију ликовно-архитектонских недостатака постојећих зграда је прихватљива и препоручује се. У том смислу се подржава вертикално озелењавање, озелењавање кровова, примена пузавица и сл.

#### 11.10.7. Дефинисање беоџрадских материјала и боја

Потребно је посебним правилником дефинисати материјале који ће се користити за обраду јавних простора. Потребно је посебним правилником дефинисати боје које ће у Београду бити коришћене. Потребно је истим правилником одредити и основне материјале и типове застора који ће се масовно користити за јавне површине. До доношења оваквог правилника у обради фасада примењују се светле пригушене боје. Употреба других боја могућа је на основу конкурсног решења.

#### 11.10.8. Улејцавање јавних џросџора

Потребно је спровести две врсте мера: једно су мере за ослобађање јавних простора од неадекватне, ружне, неукусне урбане опреме и садржаја (на пример киосци и терасе

угоститељских објеката непримерени простору у коме се налазе), а друго је постизање јединственог и контролисаног уређења ових простора. Расписивањем малих конкурса контролисаће се избор опреме, елемената и садржаја, наглашаваће се естетске димензије ових простора, озелењавање и сл. Потребно је на нивоу града израдити одговарајућа правила грађења.

#### 11.10.9. Третман модерне и савремене архитеткџуре

Урбанистичка правила за третман објеката модерне и савремене архитектуре посебно се наводе зато што је ова архитектура у Београду карактеристична. Ова правила су обавезујућа за зграде које су наведене у списку у документацији плана, а за остале објекте из ове групе примењују се као препоруке уз обавезу поштовања опшћих правила за обликовање из претходних ставова. Унапређење комуникативности и уређености подразумева активирање зоне приземља објекта новим садржајима у смислу очувања или унапређења функције објекта у контексту локације и других захтева. У третману модерне и савремене архитектуре могуће је користити следеће обликовно-архитектонско и урбанистичке поступке:

– Неутралност. Надградња или доградња новог дела постојећег објекта на начин да изворни волумен и архитектура буду пропознатљиви, а да нови делови објекта буду урађени скромно, повучено, уздржано, без наметања сопствених вредности и без угрожавања карактера иницијалног објекта.

– Маниризам. Надградња или доградња објекта која подразумева промену волумена објекта коришћењем истоветне архитектонике и материјализације. Довршавање урбанистичких целина према изворним урбанистичким плановима и идејама.

– Транспозиција. Надградња или доградња објекта ослања се на постојећу архитектуру. Примењују се принципи и елементи композиционог плана постојећег објекта. Стилизује се секундарна и/или терцијална пластика. Употребљавају се исти и/или други, одговарајући материјали. У том истом духу је могуће да се правило примени и за урбанистичке композиције.

– Модернизација (осавремењавање изгледа зграде). Преобликовање фасаде уз чување волуметрије објекта. Архитектоника и материјализација су у духу времена интервенције. Користи се у изузетним ситуацијама и на основу конкурса.

– Довршавање према изворним пројектима. Довршавање урбанистичких целина или објеката према изворним урбанистичким плановима односно архитектонским пројектима.

За третман објеката и простора у режиму урбанистичке заштите треба да буду примењени неки од претходно наведених поступака уз пажљиву архитектонско-урбанистичку анализу. Методи који су дозвољени само на основу резултата конкурса су следећи:

– Контрастирање. Надградња или доградња новог дела постојећег објекта или друга грађевинска интервенција на објекту на начин да изворни волумен и архитектура буду пропознатљиви, а да нови делови објекта буду урађени у другачијем архитектонском маниру и материјализовани у другом материјалу.

– Други архитектонско-урбанистички поступци. Реч је о поступцима који представљају креативан, савремен допринос у тумачењу архитектонских објеката и просторних целина.

### 11.11. Урбанистичка правила за успостављање система зелених површина града

Под „системом зелених површина града” подразумева се умреженост различитих типова зелених површина и њихова интеграција са изграђеним ткивом града. Под „зеленим површинама” подразумевају се површине које су претежно под сађењем или у различитом степену деградираним природном вегетацијом.

Заштита постојећег фонда зелених површина града и њихово унапређење реконструкцијом, уклањањем привремених објеката и заменом биљног фонда, врши се регистровањем тих површина, формирањем катастра зелених површина града и њиховом валоризацијом. У циљу заштите зеленог фонда није могућа пренамена постојећих и планираних зелених површина у друге намене сагласно табели и условима трансформације намена. Као компатибилна намена, изузетно и на мањој површини, могу се у оквиру зеленила планирати објекти јавне намене од посебног значаја за град и републику.

Постојеће зелене површине приказане у ГП су фиксне као намена али се могу унапређивати у оквиру своје типологије или се могу мењати у оквиру типологије зелених површина.

Постојеће градске и приградске шуме добијају приоритетну заштитну и рекреативну функцију са превођењем у виши узгојни облик, уз тенденцију замене плантажа топола врстама природне потенцијалне вегетације.

ГП заштићена подручја у категорији трајних добара града, представљена у Карти трајних добара, спадају у непроменљиве елементе града који се не могу мењати без измена и допуна ГП.

Реализација планираних намена које подразумевају мора бити условљена и подизањем пратећих зелених површина.

Ерозијом угрожена подручја треба санирати заштитном вегетацијом.

Систем зелених површина на подручјима интензивне пољопривреде реализоваће се успостављањем мреже засада (ветрозаштитних појасева, живица, итд.) уз максималну заштиту постојећих.

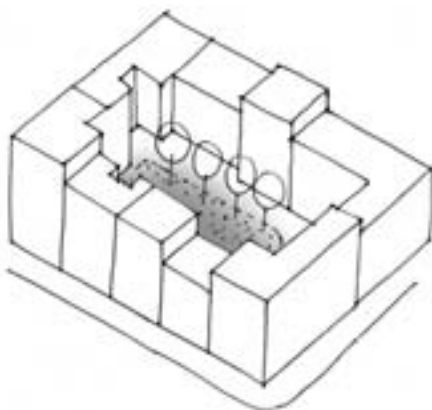
Рехабилитација урбаног подручја треба да се базира на интеграцији еколошки оријентисаног планирања што, између осталог, подразумева уређење непосредне околине становања и формирање система нових зелених и слободних површина града у складу са Правилима за стамбене блокове.

Као претходно решење, на подручјима која су данас под парлосима, рудералном вегетацијом, пољима и ливадама, а у даљој будућности су намењена изградњи, треба превести у зелене или рекреативне површине, које након завршетка изградње могу да буду делимично сачуване.

Паркинге озеленити врстама високих лишћара, али ове површине не улазе у обрачун потребних зелених површина.

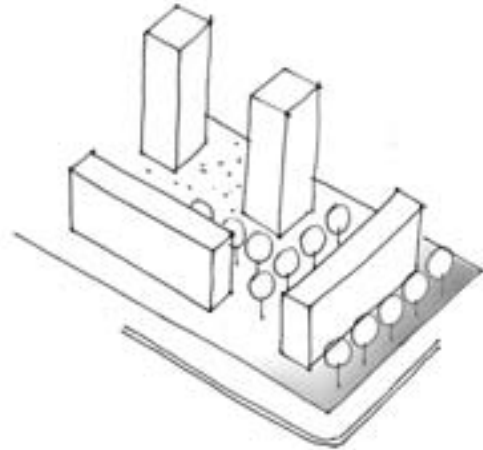
#### 11.11.1. Стамбени блокови

Код новопланираних блокова свих типова за димензионисање пратећих зелених површина на нивоу парцеле и блока применити максималне нормативе.

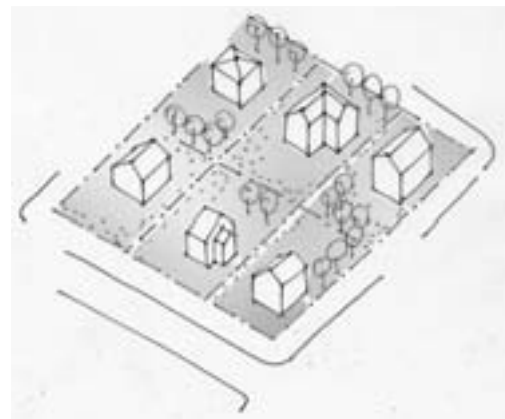


Унапређење зелених површина постојећих компактних блокова могуће је остварити визуелним отварањем унутрашњих постојећих и планираних озелењених дворишта у блоковима уколико због власничких односа није могуће од њих формирати заједнички или полујавни простор блока.

Детаљнијом урбанистичком разрадом и урбанистичким условима треба дати препоруке за третман квалитетних постојећих зелених површина као и могуће (минимално) озелењавање слободних простора парцела унутар стамбеног блока. Уређење постојећих компактних блокова је потребно усагласити са величином, реалним могућностима простора и степеном засенчења, а димензију новопланираних блокове овог типа на неизграђеном земљишту одредити, између осталог, и према оптималним могућностима за озелењавање унутрашњости блока.



Постојеће слободне површине у отвореним блоковима треба, пре свега, сачувати приликом планираних трансформација као вредност овог типа становања, уз услове за њихово унапређење. Код нових отворених стамбених блокова применити максималне нормативе за зеленило, уз функционално рашчлањавање слободних простора. Блок треба да буде изолован од околних саобраћајница вишередним заштитним појасевима, са или без земљаног насипа. У овом типу блока могуће је развијати концепт одводњавања – тако да се омогући понирање кишнице или њено сакупљање у вештачком језеру које може да буде основно обележје уређења пратећих зелених површина.



Приватне баште у блоковима индивидуалног становања у формираном ткиву централне зоне града приликом планирања интервенција треба сачувати. Ова стара дворишта и баште имају значајну компензациону функцију у мрежи урбаних слободних површина и имају значајну функцију побољшања животних услова у граду. Стога је потребно валоризовати ове просторе и донети посебну градску одлуку о њиховој заштити.

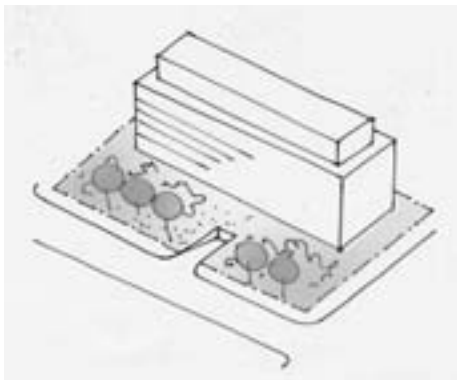
У блоковима приградског становања приватне баште са великом снабдевености зелених површина треба задржати као оптимални прелаз компактно изграђеног града ка отвореном пределу. Такође, треба задржати вегетацију типичну за дато подручје и предео.

Уколико у непосредној близини локације социјалног становања не постоје зелене површине, потребно их је формирати у оквиру локације. Укупан број и површина зелених површина у оквиру локације могу да буде мањи од уобичајног. Веће зелене површине треба да буду уз другу основну намену, како би одређена институција (нпр. вртић или школа) преузела бригу о њиховом одржавању.

#### 11.11.2. Централни садржаји

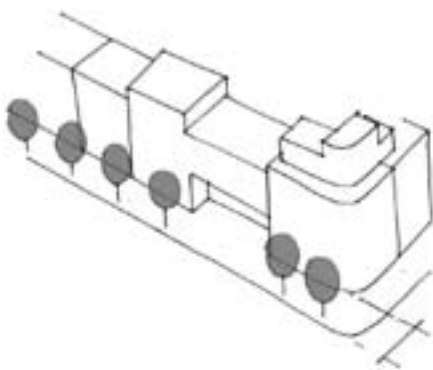
При планирању и изградњи нових пословних објеката у комерцијалним зонама у центру Београда и Земунa потребно је искористити све могућности за формирање нових пратећих зелених површина, као што је простор испред објекта, улични простор, атријумски простор, интензивно и екстензивно озелењене кровове, вертикално зеленило и др. Недостатак квантитета надокнадити квалитетом и високим стандардом одржавања зелених површина.

Кровне површине подземних гаража морају се уредити као пешачке површине са значајним учешћем интензивног и екстензивног кровног зеленила.



Ако се ниски делови (сутерен или приземље) зграда покрију слојем земље дебљим од 60 см и трајно озелене, такве површине се не рачунају као земљиште под објектом при израчунавању степена заузетости.

Слободне површине и зеленило на булеварима, на појединачним комплексима и блоковима у Новом Београду обликовати квалитетно, посебно водећи рачуна о постојећем зеленилу.



У главним трговачким улицама са ширином тротоара већом од 4 м обавезно подизати дрвореде. Зеленило развијати у складу са расположивим просторним могућностима са акцентом на уличне коридоре.

У зонама улазних праваца у град, на локацијама где се планирају већи корисници земљишта и већи спектар могућих делатности (хипермаркети, шопинг молови, велетржнице и други велики посебни пословни комплекси) и у зонама посебних пословних комплекса, предвидети обавезно озелењавање великих паркинга високим засадом – дрвећем, као и подизање пратећих зелених површина тамо где је то могуће.

#### 11.11.3. Јавни објекти

Планираним интервенцијама предвидети све могућности унапређења постојећих и формирање нових пратећих зелених површина уз сагледавање ширег простора и потенцијалног значаја ових зелених површина за мултифункционалну употребу (нпр. велика школска дворишта, зелене површине установа културе, специјализованих културних центара, здравствених установа и др.). Вишенаменско коришћење планирати у зонама града у којима су зелене површине дефицитарне.

Процент учешћа слободних и зелених површина прилагодити расположивом простору и врсти специјализованог центра. Висок проценат зеленила планирати у универзитетском кампусу и истраживачким центрима, домовима за старе, око верских објеката и специјализованих здравствених центара. Уз помоћ зеленила решавати визуелне конфликти са суседним наменама, као и заштиту од прашине и буке.

#### 11.11.4. Линеарне зелене површине у регулацији саобраћајница

На потезима постојеће и новопланиране путничке мреже у границама ГП, у сагласности са просторним могућностима, треба предвидети заштитне појасеве против буке, прашине и одблеска, ширина између 50 и 100 м, као и заштиту усека и насипа. Заштитне појасеве поставити што ближе саобраћајници. У недостатку простора за заштитне појасеве применити озелењени земљани насип ширине 16–19 м, озелењене потпорне зидове и слободностојеће зидове од метала, дрвета, стакла, бетона у комбинацији са биљкама, ширине 2,5 м. Слободностојеће зидове користити између саобраћајница, односно железничких пруга и стамбених подручја, на местима где је расположиви простор веома мали. У подручјима интензивне пољопривреде планирати заштитне појасеве целом дужином путне мреже. Заштиту од одблеска планирати садњом шибља средином саобраћајнице, на кривинама и на местима укрштања саобраћајница.

Уколико дође до сече шуме или дрвореда у зони постојеће или планиране путне и уличне мреже, насталу штету компензовати садњом на истој или другој путној или уличној траси.

У новим пешачким зонама предвидети подизање нових дрвореда, зелених баштица, жардињера, вертикалног зеленила и водене ефекте. Решење прилагодити ширини улице, микроклиматским условима и сталним коридорима сенке.

Постојеће бицикличке стазе ван рекреационих зона, сагласно просторним могућностима, опремити дрворедима и пратећим зеленим површинама.

Услови за самосталне зелене површине и услови за друге приградске и градске зелене површине дати су у Правилнику за зелене површине.

#### 11.12. Урбанистичка правила за организацију простора за грађане са смањеном способношћу кретања

У регулационим плановима, урбанистичким пројектима и урбанистичким условима обезбеђују се мере за олакшање кретања хендикепиранима.

У свакој урбанистичкој целини опрема се најмање један повезан правац кретања, са спољне стране целине ка централној зони – у којем су отклоњене препреке за грађане са смањеном способношћу кретања. Ови правци повезују се и међусобно са правцима из суседних урбанистичких целина.

Код јавних површина треба избегавати различите нивое пешачких простора, а када је промена неизбежна, решавати је и рампом, а не само степеништем.

Остале мере за олакшање кретања примењују се у складу са прописима града Београда и Републике Србије.

Програмирање, планирање и издавање услова за пројектовање и реализацију интервенција за прилагођавање објеката условима за кретање хендикепираних могу се радити и непосредно на основу овог плана.

### 11.13. Правила за коришћење алтернативних извора и уштеду енергије

У спољној и рубној зони града, као и у другим зонама са ниским густинама изграђености и где то конкретни услови дозвољавају, предузимају се додатне мере за уштеду дефицитарних облика енергије (нарочито електричне) тако што се у регулационим и другим урбанистичким плановима и урбанистичким условима усклађује организација простора и зграда са повећаним могућностима коришћења алтернативних извора енергије и смањењем потрошње ограничених извора.

У организацији простора и зграда повећава се учешће компактних зграда са више етажа у односу на приземне куће (изузетно приземље, по правилу приземље и поткровље, оптимално приземље и два спрата или приземље, спрат и поткровље). Спољне површине зграда смањују се за исту корисну запремину тако што се фаворизују двојне куће, куће у низу, полуатријумске или атријумске куће (поклапање зидова суседних објеката на граници парцеле) у односу на традиционалне самосталне објекте.

Одавање топлоте смањује се стриктном применом важних прописа који се односе на изградњу објеката.

Код постојећих објеката, када то није искључено другим прописима, дозвољено је накнадно извођење спољне топлотне изолације зидова. Када се ради о зиду на регулационој линији према јавном простору, дозвољава се да дебљина свих конструктивних слојева накнадне изолације буде до 6 cm унутар јавног простора.

Када се ради о слободном зиду на граници са суседном парцелом може се дозволити постављање накнадне спољне изолације дебљине до 6 cm, уз сагласност суседа.

При формирању услова за изградњу нових објеката обезбеђује се да се одрже могућности за коришћење сунчеве топлоте на постојећим објектима, односно на другим планираним објектима.

Пасивни или активни пријемници сунчеве енергије могу се одобрити као стални или привремени.

Када су ови уређаји одобрени урбанистичким условима као стални, не може се одобрити нова изградња на суседним парцелама која им у сезони грејања смањује осунчање између 9 и 15 сати за више од 20%.

Код постојећих објеката, када то просторне околности омогућавају, дозвољено је накнадно формирање стаклених веранди – соларијума ако су стакленом површином оријентисани на југ или са отклоном већим од 30° у односу на југ.

Уколико је пројектом документована ефикасност соларијума за уштеду енергије за грејање објекта, површина соларијума једнака површини стакла на соларијуму не рачуна се код индекса изграђености и степена заузетости парцеле.

У оквиру простора на парцели могу се постављати уређаји локалног капацитета на бази топлотних пумпи за коришћење топлоте подземља, с тим да не прелазе електричну снагу од 10 W/m<sup>2</sup> површине парцеле и да буду смештени на најдаљем усклађеном одстојању од граница суседних парцела и објеката.

Ради уштеде енергије која се троши на прераду и транспорт пијаће воде у оквиру простора на парцели могу се одобрити локални бунари за црпљење подземне воде за заливање усева или техничку воду за прање, с тим да снага појединачне црпке не прелази 400 W за парцеле до 600 m<sup>2</sup> и додатних 5 W/m<sup>2</sup> за разлику код већих парцела и да бунари буду смештени на најдаљем усклађеном одстојању од границе суседних парцела и објеката.

На погодном постављеним парцелама и објектима могу се одобрити и други облици коришћења алтернативних извора енергије уколико не делују штетно на суседни простор.

Поменуте мере за коришћење алтернативних извора и уштеду енергије могу непосредно да се одобравају на основу стручно припремљеног техничког решења, у складу са претходним условима. Код уређаја који превазилазе обим

потреба стандардног домаћинства или мање радионице, потребно је обезбедити усклађивање посебним урбанистичким условима.

### 11.14. Инжењерско-геолошки услови и правила за изградњу нових објеката и за доградњу, надзиђивање и реконструкцију постојећих објеката

На бази инжењерско-геолошке рејонизације, а за потребе планирања простора у оквиру Генералног урбанистичког плана, извршена је категоризација терена. Тако су извојене четири категорије:

I категорија – повољни терени (приказани белом бојом),  
II категорија – условно повољни терени (приказани белом бојом),

III категорија – неповољни терени (приказани наранџастом бојом),

IV категорија – врло неповољни терени (приказани црвеном бојом).

#### 11.14.1. Повољни терени

Са инжењерско-геолошког аспекта оцењени су као најпогоднији за урбанизацију (становање, инфраструктура, саобраћај), без ограничења у коришћењу, а уз уважавање локалних инжењерско-геолошких карактеристика терена. Изградња објеката на овим теренима може се вршити без ограничења, уз уважавање локалних геотехничких карактеристика терена.

#### 11.14.2. Условно повољни терени

Инжењерско-геолошка својства ових терена условљавају извесна ограничења при урбанизацији простора. У зависности од локације, коришћење ових терена за урбанизацију условљено је: нивелационим прилагођавањем природним условима, превентивним геотехничким мерама заштите стабилности ископа и природних падина, контролисаним дренажањем подземних вода и применом геотехничких мелиоративних мера, као што су: регулисање водотока, насипање, израда дренажних система, разна побољшања тла, избор адекватног начина фундарања. Изградња објеката на овим просторима захтева детаљна геолошка истраживања која ће дефинисати услове градње за сваки појединачни објекат.

#### 11.14.3. Неповољни терени

Инжењерско-геолошке карактеристике ових терена у природним условима су ограничавајући фактор. Ова категорија обухвата: узане пролувијалне равни и изворишне чешленке, потенцијално нестабилне падине са умиреним клизиштима, делова алувијалних равни испод коте 72 мнв. мртваје, баре и стараче, лесне одсеке са појавом одрона и пролома тла. У оквиру плана извојена су подручја која су брањена од поплава и која услед тога имају неке посебне режими коришћења (Крњача, делови уз Саву и сл.).

Коришћење ових терена за урбанизацију захтева претходну припрему терена применом санационих и мелиоративних мера у смислу побољшања стабилности падина и обезбеђења објеката на њима и регулисање водотока. У зонама испод коте 72 мнв. неопходна је припрема ширег простора у виду сложених хидротехничких мелиорација и регулисање терена до коте дејства високих вода (насипањем, израдом дренажног система). Приоритет Београда мора бити усклађивање водoprивредних проблема са развојем осталих активности.

Ради дефинисања облика санационих и мелиорационих мера неопходно је урадити пројекат санације ширег подручја.

#### 11.14.4. Врло неповољни терени

Изразито неповољни терени обухватају локације са појавом активних клизишта, плављене делове алувијалних равни, као и делове простора који су загађени изузетно опасним токсичним материјама.

Клизишта има у природним условима на падинама, речним и поточним долинама, али и дуж саобраћајница или других грађевинских објеката, где су настала услед неадекватног засецања тла.

На београдском подручју бројна клижења земљаних маса присутна су на простору југозападно од Авале, почев од Остружнице према Обреновцу – клизиште Умка и Дубоко, као и на простору југоисточно, источно и североисточно од Авале, почев од Бегалице, па уз Дунав према Ритопеку – клизишта Карабурма, Миријево, клизишта у Малом Мокром Лугу и Великом Мокром Лугу, Вишњица, клизишта на великосеској кривини Дунава, Винча, Ритопек, односно на просторима изграђеним од неогених седимената. На формирање клизишта, осим геоморфолошких и хидрогеолошких услова, битну улогу игра геолошки, односно литолошки састав земљишта и степен његове деградације у приповршинској зони.

Терени означени као врло неповољни за изградњу у извесним случајевима могу се урбанизовати уз претходну примену санационих и мелиорационих мера у смислу побољшања стабилности падине и обезбеђења објеката. Детаљна урбанистичка решења, намене и организовање ових простора треба утврдити детаљним инжењерско-геолошким истраживањима и плановима детаљне регулације.

#### 11.14.5. Надзиђивање и доградња

Надзиђивање и доградња објеката су могући ако се истраживањима утврди да је исти фундиран на одговарајући начин и да увећање оптерећења на темеље неће изазвати штетне последице по објекат. Потребне анализе морају се спровести за сваки објекат појединачно, уз претпоставку да објекат и у конструктивном смислу задовољава потребне услове.

Потребне анализе се морају спровести у складу са Законом о геолошким истраживањима („Службени гласник Републике Србије”, број 44/95), уз претпоставку да објекат у конструктивном смислу задовољава потребне услове.

#### 11.14.6. Сеизмичка рејонизација београдској подручја

На сеизмолошкој карти публикованој 1987. године, која се односи на повратне периоде времена од 50, 100, 200, 500 и 1000 година и представља очекиване максималне сеизмичке интензитете, подручје Београда је на олеати за повратни период од 100 година лоцирано у зону седмог степена MCS сеизмичке скале, односно МСК-64, што је у ствари еквивалентно стварном стању кроз сеизмолошку историју.

Две дате олеате сеизмолошке рејонизације представљају два тзв. нивоа сеизмичког ризика и то 37% и 10%, што одговара нормалном и максималном очекиваном земљотресу за повратни период од 100 година. Приказани елементи сеизмичког хазарда односе се на параметре најзаступљеније основне стене на територији града и приказани су табеларно.

**Табела 87:**  
**Сеизмички хазард на територији ГП**

РИЗИК	ПАРАМЕТАР		
	a max (g)	I max (MCS)	Коефицијент сеизмичности Ks
37%	0.08-0.175	7.0-8.0	0.020-0.043
10%	0.10-0.250	7.0-8.5	0.025-0.059

С обзиром на то да су у процесу прорачуна елемената сеизмичког хазарда коришћене једначине атенуације сеизмичких параметара које су изведене за услове основне стене, то и добијену вредност параметара из дате табеле и са датих олеата треба везати за такве услове. У даљем коришћењу наведених параметара треба водити рачуна при прорачуну динамичког фактора амплификације тла, односно очекиваних вредности максималног убрзања тла, максимал-

ног интензитета и коефицијента сеизмичности на површини терена локације, односно на нивоу фундамента објекта.

## 11.5. Примена правила грађења

### 11.15.1. Примена дозвољених урбанистичких показатеља и индекса

Највећи дозвољени урбанистички показатељи и индекси као правила грађења за просторне зоне, односно за просторне јединице (блокове или делове блокова са плански одређеном наменом) унутар урбанистичких целина, приказани су у табелама 14, 15, 18, 19, 20, 23, 24, 25, 26, 29, 49, 50, 51, 52, 53, 54, 55 и 56 и примењују се за остало грађевинско земљиште у зависности од типа изградње, планиране намене и карактеристика урбанистичке целине.

### 11.15.2. Примена опшћих правила грађења

Општа правила грађења дата у овом поглављу (од тачке 11.5 до тачке 11.8) примењују се за остало грађевинско земљиште за све урбанистичке целине у распону могућности датих правилима из тачке 11.15.1, у складу са морфолошким, обликовним и функционалним карактеристикама локације на коју се примењују.

Општа правила из ове тачке уређују се и разрађују по урбанистичким целинама у поступку даље разраде овог плана путем континуалног планирања у складу са прелазним и завршним одредбама.

## 12. ПРЕЛАЗНЕ И ЗАВРШНЕ ОДРЕДБЕ

### 12.1. Услови спровођења Генералног плана

Генерални план Београда има почетак спровођења у периоду примене прелазних одредби Закона о планирању и изградњи („Службени гласник Републике Србије”, бр. 47/03) који је ступио на снагу 13. маја 2003. године, после окончања јавног увида у Нацрт генералног плана Београда 2021, 27. марта 2003. године.

Београд се због своје величине и организације битно разликује у свим димензијама проблема које решава од осталих градова или насеља у Србији. Једино се Генерални план Београда приказује у размери 1:20.000 са повећаним нивоом уопштавања приказа.

Повећање ефикасности урбанистичког планирања на организацију, изглед и економичност сваког појединог објекта, градских јавних простора и амбијената и града као целине је циљ спровођења Генералног плана, а усмеравајућа компонента Плана треба да буде интензивнија од рестриктивне.

Због тога је нужно да начин спровођења буде томе прилагођен, укључујући у спровођење Законом предвиђене и обавезне инструменте поступно и оним редом како буду доношени и припремани, а сагласно законским роковима и обавезама.

Фазе спровођења о којима је реч су:

- даља разрада правила грађења и њихова примена за просторе за које није донет урбанистички план;
  - припрема и доношење одлука о одређивању делова урбанистичких планова које се могу примењивати у складу са важећим законом до 13. новембра 2003. године;
  - издавање одобрења за изградњу за објекте изграђене без дозволе (обавезно обавештење о условима најкасније до 13. јануара 2004);
  - доношење урбанистичких планова који употпуњавају Законом предвиђени систем планова у року од 18 месеци, тј. до 13. новембра 2004. године;
  - одређивање јавног грађевинског земљишта на основу одлуке Скупштине града и на основу урбанистичког плана, у оквиру грађевинског рејона одређеног овим планом, а у року од 24 месеца (13. мај 2005. године).
- За све фазе је разрађен скуп прелазних и завршних одредаба примерен сложености проблема.

## 12.2. Правила грађења

У циљу превазилажења временског периода са недостатком одговарајућих урбанистичких планова на великој територији Генералног плана Београда, као прелазни облик за неопходне допуне правилника и правила уређења и грађења из овог генералног плана, ради повећања могућности припрема и квалитета извода из Генералног плана, разрадиће се и припремити неопходна правила по урбанистичким целинама из поглавља 11. Правила грађења, тачка 11.15.1. и 11.15.2.

Ова правила представљаће допуну овог плана на територији Генералног плана и на територији десет градских општина у целини. Ова правила ће престати да важе или ће бити укључена у урбанистички план на простору за који се донесе или преиспита план генералне, односно план детаљне регулације у складу са законом.

Ова правила треба додатно да диференцирају параметре и услове грађења са истим правилима грађења датим према урбанистичким целинама у поглављу 11. Правила грађења овог плана.

Ова правила треба да буду у складу са генералним оквирима намена површина, распонима, стандардима Генералног плана, с тим да се њима прецизније реше и питања поступка у граничним случајевима локација на ободима једне према другој намени, када због општости овог плана нису дефинитивно одређене.

Правила грађења из ове тачке могу се израђивати и доносити истовремено за све урбанистичке целине, обухват овог плана у целини, или сукцесивно за појединачне урбанистичке целине, а најкасније шест месеци по доношењу овог ГП и чине интегрални део Генералног плана.

## 12.3. Правила грађења за решавање случајева са објектима изграђеним без одобрења за грађење

За успешну санацију масовне појаве градње објеката без грађевинске дозволе односно одобрења за градњу (за коју је одговор управе и стручну анализу сваког предмета према захтеву важећег закона потребно извршити до 13. јануара 2004. године) неопходно је обезбедити одговарајућу одлуку и посебно правила која омогућавају ефикасан рад комисија и квалитетне одлуке о уклапању или елиминацији оваквих објеката.

Уколико је то неопходно за успешну акцију санације појединих објеката или група кућа, ова правила могу имати и ниже или више параметре искоришћења или геометријски дефинисаних услова у односу на стандардна правила уређења или грађења дефинисана овим генералним планом, под условом да то битно не утиче на снижење стандарда и квалитета организације регуларно-планираних и изграђених група зграда и просторних целина и јавних површина у простору Генералног плана.

Правила из ове тачке треба да обезбеде и додатне информације и подлоге као и основна правила стручног рада општинских и градских тела формираних за вођење поступка обезбеђивања урбанистичких информација и одлука у поступку санације објеката изграђених без прописаног одобрења за изградњу.

Престанком организоване акције за легализацију и санацију бесправних и неплански изграђених објеката и примене унутар тела одређених за вођење тих поступака у складу са прописима – престаје и примена ових правила.

О престанку важења ових правила доноси одлуку орган надлежан за усвајање плана.

## 12.4. Припрема и доношење одлуке о одређивању делова раније донетих урбанистичких планова који се могу примењивати у складу са законом

У складу са захтевом из закона, потребно је до 13. новембра 2003. године донети одговарајуће одлуке о одређивању делова из урбанистичких планова донетих по претходним прописима који се могу примењивати у складу са важећим законом. Из тако одређених делова могу се упо-

требљавати само они делови који су истовремено у складу и са овим генералним планом.

У деловима планова у којима се њихова примена обуставља примењују се правила уређења и грађења овог генералног плана и привремена правила грађења из тачке 12.2. као допунска ради формирања извода из плана, односно акта о урбанистичким условима.

Урбанистичке планове који садрже делове који се не могу примењивати због несагласности са законом или Генералним планом треба заменити новим планом генералне регулације за шире територију којој припадају у року од две године од ступања на снагу овог генералног плана, односно новим планом детаљне регулације у року од пет година.

Доношењем новог плана генералне или детаљне регулације на читавој територији тог плана престаје примена привремених правила грађења из тачке 12.2. а за планове за које је одлука о приступању изради донета после рока за одговор управе на пријаву за легализацију бесправно подигнутих објеката (условно: 13. јануар 2004. године) и примена правилника из тачке 12.3.

## 12.5. Регулациони планови чије се спровођење обуставља

Овој групи припадају планови у којима планиране намене нису у складу са наменама датим у Генералном плану, планови који нису усклађени са садашњим потребама и законским одредбама, као и планови који су фактички, неспровођењем, али не и формално, стављени ван снаге. На овим подручјима потребно је израдити нове генералне и детаљне регулационе планове.

Ступањем на снагу овог генералног плана обуставља се спровођење следећих планова:

- Општина Стари град
1. ДУП блокова између: улица Бранкове, Поп Лукине, Иван Бегове, Грачаничке, Обилићевог венца, Царице Милице, Маршала Бирјузова и Зеленог венца („Службени лист града Београда”, бр. 28/91)
- Општина Врачар
2. ДУП реконструкције дела блока између улица Максима Горког, Орловића Павла, Чубурске и Дубљанске, („Службени лист града Београда”, бр. 12/70) – територија обухваћена одлуком о припремању РП дела IX МЗ, („Службени лист града Београда”, бр. 16/96)
  3. ДУП реконструкције три блока на територији општине Врачар („Службени лист града Београда”, бр. 8/67)
  4. ДУП нове саобраћајнице од улице 27. марта до Аутопута, Трансверзала III („Службени лист града Београда”, бр. 11/70, 24/77)
  5. ДУП за реконструкцију блока између улица Вардарске, Вучедолске, Светолика Ранковића и Церске („Службени лист града Београда”, бр. 15/67)
- Општина Чукарица
6. ДУП индустријске зоне Мали Макиш, („Службени лист града Београда”, бр. 13/72, 2/75)
  7. ДУП комплекса дома Радио телевизије Београд и централног филмског студија у Кошутњаку („Службени лист града Београда”, бр. 10/75, 1/78)
  8. ДУП дела стамбеног насеља Железник („Службени лист града Београда”, бр. 14/80)
  9. ДУП Прве месне заједнице у насељу Остружница („Службени лист града Београда”, бр. 10/70)
- Општина Савски венац
10. ДУП комплекса између Аутопута и улице Гучевске, Звечанске и Булевара ЈА („Службени лист града Београда”, бр. 24/90)
- Општина Звездара
11. ДУП дела месне заједнице између улица Господара Вучића, Војислава Илића, Топаловићеве, Крижанићеве, Заге Маливук и Олге Јанковић („Службени лист града Београда”, бр. 11/76)
  12. ДУП привредне зоне на Булевару револуције („Службени лист града Београда”, бр. 13/74, 32/87) (обухваћен планом Булевара краља Александра)

13. ДУП индустријске зоне Стојчино брдо („Службени лист града Београда”, бр. 10/86, 15/96

Општина Палилула

14. ДУП специјализованог тржног центра – пијаце Нова Карабурма, улица Уралска („Службени лист града Београда”, бр. 2/76)

15. ДУП гробља на потезу Лешће („Службени лист града Београда”, бр. 1/78)

16. ДУП подземне путничко-железничке станице у зони раскрснице Булевара револуције и Рузвелтове улице („Службени лист града Београда”, бр. 8/77)

Општина Земун

17. ДУП седам месних заједница у Земуну („Службени лист града Београда”, бр. 17/67, 5/73, 13/74, 11/78, 21/78, 5/80, 18/87, 2/80, 12/89)

18. ДУП центра за трговину и рекреацију на територији општине Земун („Службени лист града Београда”, бр. 2/79, 28/82)

19. ДУП три стамбене заједнице на територији општине Земун („Службени лист града Београда”, бр. 14/63)

20. ДУП излетишта у Горњем Земуну („Службени лист града Београда”, 7/72)

21. ДУП блока између улица Цара Душана, саобраћајнице Т-6, Т-8 и приобалне зоне Дунав („Службени лист града Београда”, бр. 26/76)

Општина Нови Београд

22. ДУП за реконструкцију блока 11-6 у Новом Београду („Службени лист града Београда”, бр. 18/82)

Општина Вождовац

23. ДУП парк шуме Титов гај („Службени лист града Београда”, бр. 10/76, 18/82)

24. ДУП реконструкције стамбеног блока између улица Струмичке, Видске, Ђорђа Кратовца и Крушевачке („Службени лист града Београда”, бр. 4/68)

25. ДУП аутобуске станице, Југ ДУП дела месне заједнице на подручју општине Вождовац („Службени лист града Београда”, бр. 8/80)

26. ДУП рекреативног центра подножја Авале („Службени лист града Београда”, бр. 13/75)

Општина Гроцка

27. ДУП дела насеља Винча („Службени лист града Београда”, бр. 8/76)

Општина Раковица

28. ДУП гробља на подручју општине Раковица („Службени лист града Београда”, бр. 8/75)

29. ДУП приступног пута за гробља на подручју општине Раковица („Службени лист града Београда”, бр. 8/75)

## 12.6. Примена Генералног плана у одређивању јавног грађевинског земљишта и осталог грађевинског земљишта

У Генералном плану, у поглављу и графичким прилозима и границама земљишта, дате су неопходне одредбе и смернице за одређивање јавног грађевинског и осталог грађевинског земљишта на нивоу блока или дела блока, односно комплекса или веће локације, као план за обезбеђивање јавног земљишта за потребе функционисања града и јавних служби. У ове површине укључене су и све постојеће јавне површине које нису довољно велике да би се могле приказати у Генералном плану. Уз помоћ одговарајућег катастарског документа, дате дефиниције су у већини случајева довољне за доношење одлуке за проглашење одређеног земљишта за јавно грађевинско земљиште у појединачним случајевима и у низу скупних или мрежних локација јавног земљишта.

Даљом урбанистичком разрадом овог ГП (плановима генералне, односно детаљне регулације), као и преиспитивањем постојећих планова (тачка 12.4), утврдиће се детаљно разграничење између јавног и осталог грађевинског земљишта у складу са прописима и детаљним увидом у потребе на територији коју обухватају када буду ступили на снагу.

Повезано системско решење свих јавних површина, то јест прецизно одређену мрежу и целовито разграничење

јавног и осталог грађевинског земљишта, даће планови генералне, односно детаљне регулације на читавој територији грађевинског рејона када буду донети и ступили на снагу.

Док наведени планови не буду донети, када је потребно разграничење дефинисати на прелазан начин, у посебним случајевима може се употребити урбанистички пројект за разграничење површина одређених Генералним планом (разграничење линијама катастарских, односно уговорима прецизно дефинисаних парцела уместо поједностављених дужи и кривих линија које приказује Генерални план), али у складу са генералним решењем овог плана (генерални положај, величина, оријентација, прилази за јавно земљиште).

## 12.7. Коришћење јавних површина за санацију проблема паркирања и надлежност према врстама саобраћајница

У периоду док одговарајуће ефекте функционално потребног стандарда паркирања не обезбеде мере предвиђене Генералним планом као обавезе власника, корисника и инвеститора за обезбеђивањем нужног броја паркинга и гаража у оквиру сваког објекта и грађевинске парцеле – неопходно је обезбедити довољан капацитет јавних гаража и јавних површина за изградњу гаража и паркинга у угроженим централним зонама у граду.

Потребно је обезбедити студијску и планску документацију и одговарајућу одлуку Скупштине града о правилима организације и изградње јавних гаража, и обезбеђивањем јавне површине за ове сврхе.

Постојеће површине на којима су јавни паркинзи и јавне гараже сматрају се јавним у смислу овог плана и на њима се могу вршити повећања капацитета за смештај возила у мери капацитета приступних саобраћајница и логичног волумена у односу на непосредну околину.

Површине на којима су у верификованим или новим плановима детаљне регулације предвиђене јавне гараже за већи број зграда на више катастарских парцела или као посебан јавни објекат на посебној катастарској парцели сматрају се јавним површинама које треба прецизирати урбанистичким пројектом.

Површине испод јавних саобраћајница и тргова код којих је ширина између наспрамних грађевинских линија већа од 22 метара могу се користити за изградњу подземних подужно организованих јавних гаража у више нивоа (уз реорганизацију комуналних инсталација у два посебна појаса или галерије са обе стране гараже) уз обезбеђивање урбанистичког пројекта и друге синхронизоване пројектне документације.

И друге јавне површине и јавно грађевинско земљиште могу се наменити изградњи јавних гаража у комбинацији са другим јавним садржајима, уз услов да не ометају функционисање основне намене и да не умањују квалитет организације отворених и зелених површина тог комплекса.

Сходно одредбама Закона о путевима („Службени гласник Републике Србије”, бр. 46/91, 52/91, 53/93, 67/93, 48/94 и 42/98) и Одлуке о улицама, локалним и некатегорисаним путевима („Службени лист града Београда”, бр. 3/01) утврђује се да су унутар границе ГП саобраћајнице магистралног и регионалног значаја градског ранга и проглашавају се за градску надлежност.

## 12.8. Посебни инструменти спровођења плана

У периоду док се не донесу и не употпуне сви предвиђени законски и плански инструменти за уређење простора и грађење и док се не донесу сви инструменти који чине систем, у овом плану је потребно обезбедити исправно спровођење расположивим документима и информацијама уз поштовање ограничења и обавеза назначених у графичком прилогу 17.2. „Инструменти спровођења плана”.

У простору ван грађевинског рејона приказано је пољопривредно, шумско и водно земљиште, али се у том простору



налази и велики број постојећих стамбених и привредних објеката, осим објеката намењених основној намени.

За случај да овим ГП није одређено довољно елемената за правила уређења и правила грађења, за овај простор се може издавати акт о урбанистичким условима у складу са одредбама одговарајућег подзаконског акта.

Постојећи легални објекти пољопривредних домаћинства (стамбени и помоћни објекти) могу у том простору да се обнављају и дограђују у нужној мери за развој тог домаћинства, или у мери бруто површине објекта од 1/50 површине припадајуће парцеле која чини целину. Подела парцела ради стварања нових парцела са стамбеним и привредним објектима испод величине од 5.000 m<sup>2</sup> није дозвољена. Под овим условима може се издати извод из плана, док је за привредне објекте и сточне фарме које превазилазе ниво стандардног домаћинства потребна израда акта о урбанистичким условима ради обезбеђивања заштите околине.

У оквиру грађевинског рејона, у року од две и по године од ступања на снагу овог плана, израдиће се планови генералне регулације који ће (заједно са верификованим и новодонетим плановима детаљне регулације) бити редован основ за припрему извода из урбанистичког плана и за програме развоја града. У прелазном периоду одредбе овог генералног плана употребљаваће се за спровођење и припрему извода из плана (заједно са правилима из тачке 12.2. и 12.3) на свим неопходним местима.

Изузетак ће бити простори означени у карти „Инструменти за спровођење плана” означени као „Обавезни планови детаљне регулације”; „Планови генералне или детаљне регулације за саобраћајне коридоре”; „Подручја за израду конкурса и јавне стручне провере”; „Подручја великих пројеката” и „Подручја за обавезну примену посебних инструмената разраде и спровођења Генералног плана”.

У овим означеним просторима, уз извод из плана, обавезно се дају и ти меродавни услови које инвеститор (као организатор или иницијатор) мора претходно да обезбеди у сарадњи са надлежним службама града, уколико тај поступак већ није обављен по градском програму.

Сврха ових додатних услова је нужно обезбеђивање развоја и уређења ових зона као целина од посебног значаја за град или целина са посебним проблемима које треба претходно решити за нову зону као целину (санација клизишта, обезбеђивање нових примарних инфраструктура за необезбеђена подручја, услови студије утицаја активности на заштиту водоизворишта или заштиту становништва од буке или зрачења и др.).

### **12.9. Нови планови детаљне регулације и урбанистички пројекти**

У складу са програмима израде планске документације, осим израде планова генералне регулације, наставиће се и припрема нових планова детаљне регулације на местима где је то неопходно и где тај инструмент усмери програм за израду плана, иако у овом генералном плану нису посебно означени.

Посебно је могуће очекивати њихову употребу на местима где се на сложен начин преплићу јавне површине и објекти и остале површине и објекти (централни градски простори и тргови, речне обале, коридори нових великих саобраћајница, трасе и простори лаког шинског превоза) као и на просторима који се потпуно трансформишу из отвореног простора у нове комплексне делове града. У просторима у којима се ради план детаљне регулације могућа је реорганизација граница суседних намена, премештање у простору зона захтеваних Генералним планом и повећање, односно снижење квантитативних и геометријских параметара у мери која битно не угрожава генерална решења и одржава основне билансе у зони одређеној планом.

Уколико такви простори нису посебно означени као површина са посебним условом, до доношења планова детаљне регулације захтеви за изградњом ће се заснивати на изводу из овог плана уз одговарајуће допунске услове који обезбеђују и каснију успешну разраду.

У простору Генералног плана урбанистички пројекат ће се, осим за обезбеђивање парцелације, такође употребљавати и за обезбеђивање функционалног и архитектонског квалитета решења.

### **12.10. Третман малих комплекса за комерцијалне зоне и градске центре у периоду пре израде планова генералне и детаљне регулације**

У овом генералном плану су у оквиру стамбених и других намена предвиђени и делови са мањим локацијама за комерцијалне активности да би се стимулисао развој локалних трговинских и услужних активности. До израде планова генералне регулације и детаљне регулације, када се могу дефинитивно и детаљно одредити, може се прихватити да локације са овом наменом мање од 0,5 хектара буду реализоване као окружујућа или друга, са окружујућом компатибилна намена.

Површине за јавне намене и површине означене као „Комерцијалне зоне и градски центри” које се налазе на местима и потезима где су изграђени појединачни или групни бесправни објекти настали злоупотребом одлуке и одобрења о „Постављању киоска и малих монтажних објеката” не могу се санирати легализацијом ових објеката, већ њиховим уклањањем и изградњом нових потеза са проширењем саобраћајница, изградњом нових дрвореда, тротоара и зеленила и изградњом (где је предвиђено) нових јавних, вишеспратних пословних или пословно-стамбених објеката према новом плану генералне или детаљне регулације.

### **12.11. Третман површина за нову комплексну стамбену изградњу у периоду до доношења планова генералне и детаљне регулације**

У зонама нове комплексне стамбене изградње предвиђају се као могући следећи типови становања: становање у отвореним блоковима, становање у мешовитим блоковима, индивидуално становање, становање у приградским насељима и социјално и приступачно становање, у складу са потребама и контекстом околине.

Услов за реализацију нове локације за комплексну стамбену изградњу је њена довољна величина да се могу одредити и регулисати неопходне површине за јавне и друге функције које подразумева савремено ново насеље и припрема плана генералне, односно детаљне регулације којим се планирају нове јавне површине и одељују од осталих површина да би се могао спровести поступак експропријације за њихово обезбеђивање. Минимални комплекс за тип приградског, социјалног и индивидуалног становања је 0,5 ha у једној целини, а за тип отвореног блока и мешовитих становања 1 ha у једној целини.

Изузетно, у случају да се постигне договор са надлежним органима управе о организовању и уступању граду одговарајућих површина за јавне објекте и површине без поступка експропријације, претходни услови се могу одредити и урбанистичким пројектом уместо плановима детаљне или генералне регулације.

### **12.12. Континуално планирање и унапређење Генералног плана**

У средњорочном периоду овај план се допуњава и разрађује правилима грађења у складу са одредбама ове тачке 12.2. и 12.3. овог поглавља.

У првом периоду реализације Генералног плана, у циљу међусобног усклађивања свих предвиђених и паралелно развијаних инструмената планирања и у циљу унапређења Генералног плана Београда у свим битним техничким и садржајним линијама и линијама спровођења, надлежни орган управе, планска комисија и Урбанистички завод Београда задужују се да сваке године припреме извештај о спровођењу Генералног плана и планских инструмената заснованих на Генералном плану.

Истовремено, они треба да пре краја године припреме предлог унапређења овог генералног плана новим детаљима од значаја за његово спровођење или детаљима од посебног значаја за нове градске акције или развојне пројекте и да их у форми нацрта измена и допуна Плана предају надлежном органу на утврђивање, јавни увид и даљи редовни поступак усвајања истовремених. Измене и допуне треба ограничити по обиму и врстама у једном циклусу, да би јавни увид и одлучивање били олакшани и поуздани.

У првих пет година спровођења Плана може се сматрати да постоји одлука за годишње приступање измене и допуне Генералног плана на основу ових одредаба о континуалном планирању.

### 12.13. Остале прелазне и завршне одредбе

Урбанистичко-технички услови, урбанистичке дозволе и урбанистичке сагласности издати до доношења овог генералног плана могу се реализовати до истека рока важности означеног у самим условима као основ за издавање одобрења за изградњу.

Урбанистичке анализе на основу измена ГУП-а 1999. године могу се радити до ступања на снагу овог плана, а Урбанистички завод Београда дужан је да све захтеве поднете до тог рока реши закључно са шестим месецом од ступања на снагу плана.

Урбанистичке анализе, на основу којих нису издати УТУ, могу се употребити као део извода из урбанистичког плана у року од годину дана од почетка примене овог плана, с тим што се уз њих уграђују додатни услови који проистичу као извод из решења овог плана.

Урбанистички планови и урбанистички пројекти чија је припрема отпочела и доведена у завршну фазу на основу решења претходног генералног плана, могу се и завршити на основу одредаба тог плана, осим у деловима који су у супротности са новим решењима ГП за примарну уличну мрежу, систем шинског саобраћаја и решења у централним језгрима, у року од шест месеци од почетка примене овог генералног плана.

Регулациони план Централне зоне, чија је припрема отпочела на основу претходног ГУП-а, усвајањем новог Генералног плана Београда 2021. усаглашава границу плана са новом границом Централне зоне и завршава се као јединствено урбанистичко решење плана генералне регулације Централне зоне на основу планских условљености новог ГП.

Ступањем на снагу овог генералног плана обуставља се примена Генералног урбанистичког плана Београда из 1972. године и свих његових измена и допуна, као и Измена и допуна ГУП-а Београда из 1985. године и свих његових измена и допуна донетих пре усвајања овог плана.

### 12.14. Саставни делови Генералног плана

Саставни део Генералног плана чине следећи прилози:

#### 13. ГРАФИЧКИ ДЕО ГЕНЕРАЛНОГ ПЛАНА

##### ПЛАН (1:20.000)

Саставни део Генералног плана Београда су следећи графички прилози у размери 1:20.000:

1. Границе
  - 1.1 Границе и подела подручја Генералног плана
  - 1.2 Планирано јавно грађевинско земљиште и остало грађевинско земљиште (2021)
2. Планирано коришћење земљишта (2021)
3. Планирани саобраћај (2021)
4. Планирани систем снабдевања водом за пиће (2021)
5. Планирани систем каналисања атмосферских и отпадних вода (2021)
6. Планирано уређење водотока (2021)
7. Планирани систем снабдевања електричном енергијом (2021)

8. Планирани систем снабдевања топлотним енергијом и природним гасом (2021)
9. Планиране телекомуникације (2021)
10. План приоритета 2006. (прва фаза)
11. Планирано стамбено ткиво (2021)
12. Планиране привредне зоне (2021)
13. Планиране комерцијалне зоне и градски центри (2021)
14. Планиране јавне службе, јавни објекти и комплекси (2021)
15. Планирани спортски објекти и комплекси (2021)
16. Планиране зелене површине (2021)
17. Урбанистички инструменти спровођења плана
  - 17.1 Просторне зоне и урбанистичке целине у којима се примењују иста правила грађења
  - 17.2 Инструменти спровођења плана

#### ДОКУМЕНТАЦИЈА (1:20.000)

Саставни део Генералног плана Београда су следећи графички прилози у размерама 1:50.000 и 1:20.000:

1. Приказ ширег подручја ГП (1:50.000)
2. Карта блокова 2001. (1:20.000)
3. Трајна добра Београда 2001. (1:20.000)
4. Значајни јавни урбани простори 2001. (1:20.000)
5. Ограничења урбаног развоја 2001. (1:20.000)
6. Постојеће коришћење земљишта 2001. (1:20.000)
7. Постојећи саобраћај 2001. (1:20.000)
8. Стамбено ткиво 2001. (1:20.000)
9. Привредне зоне 2001. (1:20.000)
10. Комерцијалне зоне и градски центри (2001)
11. Јавне службе, јавни објекти и комплекси (2001)
12. Спортски објекти и комплекси (2001)
13. Зелене површине (2001)
14. Планирана трансформација блокова и нове локације

#### 14. ДОКУМЕНТАЦИЈА ГЕНЕРАЛНОГ ПЛАНА

1. Одлука о приступању изради плана
2. Програм рада на изради Генералног плана
3. Истраживања, студије, анализе:
  - Метрополитен Београда, Географски факултет
  - Демографска садашњост и будућност Београда, Центар за демографска истраживања, Београд
  - Концепција привредног развоја Београда у периоду 2002 – 2006 – 2021, Factis
  - Геолошке, хидрогеолошке и сеизмичке карактеристике терена са категоризацијом према инжењерско-геолошким условима за планирање простора за израду ГП Београда, Урбанистички завод Београда, Геозавод Д.О.
  - План јавног градског превоза – SYSTRA, извештаји мај и јун
  - Хипотеза Генералног плана Београда 2021, Урбанистички завод
  - Концепција Генералног плана Београда 2021, Урбанистички завод
  - Преднацрт Генералног плана Београда 2021, Урбанистички завод
  - Нацрт Генералног плана Београда 2021, април 2002, Урбанистички завод
  - Списак осталих истраживања, студија које су коришћене или израђене за потребе ГП
4. Извештај о сарадњи са обавезним учесницима
5. Посебни услови од органа, организација и предузећа законом овлашћених (Републички завод за заштиту природе, Завод за заштиту споменика културе града Београда – „Непокретна културна добра на простору Генералног плана Београда 2021”, Републички завод за заштиту споменика културе „Предлог мера заштите градитељског наслеђа са елементима стратегије, метода, концепта и валоризације”, Записник о усаглашавању ставова о решењима у ГП са представницима Генералштаба, Савезног министарства одбране)

6. Мишљења, сагласности органа, организација и предузећа законом овлашћених:

- фаза Хипотезе
- фаза Концепције
- фаза Преднацрта
- фаза Нацрта – прва верзија

7. Посебне евиденције и спискови

– Списак културно-историјских споменика и претходне заштите

- Списак природних заштићених вредности
- Списак објеката индустријског наслеђа
- Списак објеката модерне архитектуре
- Списак постојећих значајних јавних простора у Централној зони

8. Подаци о обављеном јавном увиду, стручној расправи и сарадњи у току израде плана

- Подаци о сарадњи у току израде плана
- Усаглашавање ставова са појединим учесницима (Секретаријат, Дирекција, КИО, Савет, општине, стручна удружења) до нацрта – прва верзија

– Усаглашавање ставова са појединим учесницима (Секретаријат, Дирекција, КИО, Савет) до нацрта – друга верзија

- Извештај о обављеном јавном увиду

9. Образложење плана са ставовима планске комисије о свакој достављеној примедби

10. Радни тим Генералног плана – по свим фазама израде плана

#### 15. СПИСАК СКРАЋЕНИЦА

- АПГ – Административно подручје Београда
- БВС – Београдски водоводни систем
- БРГП – Бруто развијена грађевинска површина
- ГВИ – Граничне вредности имисије
- ГП – Генерални план
- ГРС – Главна регулациона станица
- ГСП – Градско саобраћајно предузеће
- ГУП – Генерални урбанистички план
- ДП – друштвени производ
- ДУП – Детаљни урбанистички план
- ЖТП – Железничко-транспортно предузеће
- ЗСО – Зона стварања отпадака

- З – степен заузетости
- И – индекс изграђености
- ЈКП – Јавно комунално предузеће
- ЈП – Јавно предузеће
- Ки – Коефицијент изграђености
- КО – Катастарска општина
- КП – Катастарске парцеле
- КЧО – Комунални чврсти отпад
- млрд. – милијарди
- мил. – милиона
- НРГП – нето развијена грађевинска површина
- ОДК – Основна државна карта
- ОМР – Обнављиви материјални ресурс
- ПА – Путнички аутомобил
- Пи – Процент изграђености
- ПКБ – Пољопривредни комбинат Београд
- ПП – Просторни план
- ППГБ – Просторни план града Београда
- ППРС – Просторни план Републике Србије
- САС – Савез архитеката Србије
- СИВ – Савезно Извршно веће
- СМТ – Спољна магистрална тангента
- СО – Скупштина општине
- СРЦ – Спортско-рекреативни центар
- ТО – Топлана
- УН – Уједињене нације
- УМП – Унутрашњи магистрални прстен
- УТУ – Урбанистичко-технички услови
- ХЕ – Хидроелектрана
- ЦЗ – Централна зона
- ШПЦ – Шири просторна целина

\* \* \* \*

Овај генерални план ступа на снагу осмог дана од дана објављивања у „Службеном листу града Београда”.

**Скупштина града Београда**

Број 350-403/03-ХП-01, 22. септембра 2003. године

Председник  
**Радмила Хрустановић, с. р.**

## САДРЖАЈ

	Страна
Генерални план Београда 2021. -----	901

---

„СЛУЖБЕНИ ЛИСТ ГРАДА БЕОГРАДА” продаје се у згради Скупштине града Београда, Трг Николе Пашића 6, приземље – БИБЛИОТЕКА, 3229-678, лок. 259  
Претплата: 3242-516

---

**СЛУЖБЕНИ ЛИСТ  
ГРАДА БЕОГРАДА**

Издавач Град Београд – Секретаријат за информисање, Београд, Трг Николе Пашића бр. 6. Факс 3233-909. Текући рачун 840-298641-97. Одговорни уредник РАДОЈКА СРЕТЕНОВИЋ. Телефони: 3244-325, 3229-678, лок. 242, 246. Штампа: ЈП „Службени гласник”, Штампариија „Гласник”, Београд, Лазаревачки друм 15